

Hi-Force®

HYDRAULIC TOOLS



PRODUCT
CATALOGUS



ONZE MISSIE

Onze gewaardeerde klanten ondersteunen door het ontwerpen, het produceren en het leveren van eersteklas producten en diensten van uitzonderlijke kwaliteit, te helpen om voordeel te behalen in hun markt.

Onze visie en missie in stand houden door voortdurend te streven naar verbetering via constante opleidingen en studie, en het toepassen van de best beschikbare technologie en bedrijfspraktijken.

Een aangename, educatieve en groei georiënteerde omgeving bieden, die onze werknemers aanmoedigt om uiterst productief te zijn en om zowel persoonlijk als professioneel te groeien.

Verschillende markten ontwikkelen die stabiliteit en passende financiële terugverdieneffecten bieden en ons de kans geven om onze visie te bereiken en kansen te bieden aan bestaande en toekomstige werknemers.

www.hi-force.com

INHOUDSOPGAVE

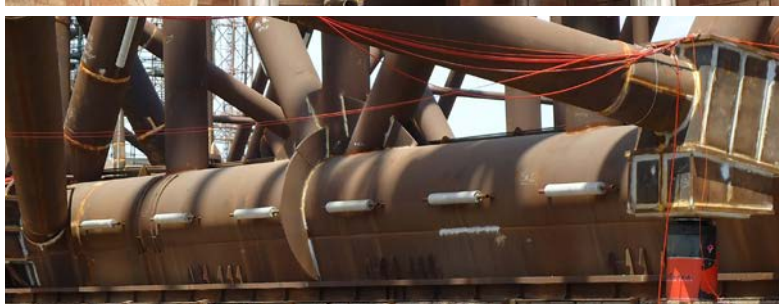
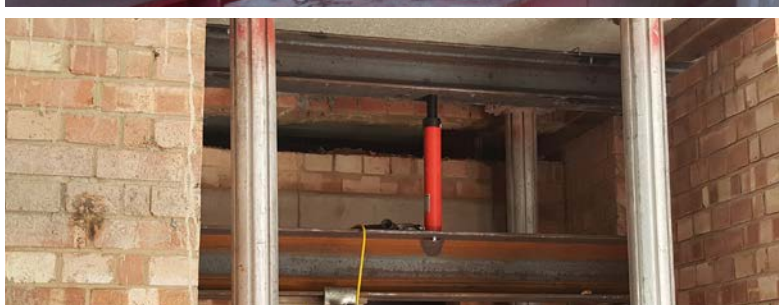
CILINDERS EN SETS	Lage bouwhoogte, universele, holle plunjer en constructie cilinders in enkelwerkende of dubbelwerkende uitvoering. Cilinders sets & zadels.	5
POMPEN	Handbediende, elektrische, lucht- en benzine aangedreven pompen. Elektrische pompen met gescheiden opbrengst synchroon hefsysteem en toebehoren.	27
SYSTEEM COMPONENTEN	Slangen, olie, manometers en tussenstukken, verdeelblokken, koppelingen, adapters en stuurventielen	55
VIJZELS	Universele vijzels, compactvijzels en machineheffers	67
TOUGHLIFT VIJZELSYSTEMEN	ToughLift vijzel systemen en toebehoren.	73
MOMENTSLEUTELS	Handbediende, lucht aangedreven en hydraulische momentsleutels, kracht vermeerderaars, pompen en toebehoren.	79
VOORSPAN VIJZELS	Hydraulische voorspanvijzels, hydraulische moeren, handbediende- en lucht aangedreven pompen en toebehoren.	101
MOERENSPLIJTERS EN SPREIDERS	Hydraulische moerensplijters met of zonder geïntegreerde pomp, hydraulische en mechanische flens spreiders en sets.	117
HYDROTEST POMPEN	Handbediende en lucht aangedreven hydrotest pompen en toebehoren.	127
TREKKER SETS	Trekkers met geïntegreerde pomp, zware hydraulische trekkers, pen & bus onderhoudssets incl. toebehoren	137
KRIMP- EN KNIP GEREEDSCHAP	Hydraulische krimptangen, knippers, kettingknippers incl. toebehoren.	145
TRANSPORT ROLLEN	Multifunctionele en zwaarlast transportrollen. Transportrollensets.	157
WERKPLAATSPERSEN	Werkplaatpersen met een ruime keuze aan hydraulische systemen en capaciteiten.	165
OVERIGE GEREEDSCHAPPEN	Gatenponzen, pijpenbuigers en gereedschapskisten	169

HI-FORCE HYDRAULISCHE CILINDERS

Het uitgebreide programma van Hi-Force hydraulische cilinders biedt een ruime keuze aan opties op het gebied van capaciteit, slaglengte, enkel- of dubbelwerkend, stalen of aluminium uitvoering, holle plunjer en diverse mechanische borgmoer cilinders. All models are 700 bar maximum working pressure and standard capacities range from 4.5 tonnes to 1012 tonnes. Hi-Force also offers custom designed and manufactured cylinders, meeting specific and unique customer requirements.

Er is een Hi-Force hydraulische cilinder voor elke toepassing en het kwalitatief hoge ontwerp en de uitvoering in de best beschikbare materialen van alle typen, garandeert dat Hi-Force hydraulische cilinders de meest uitdagende toepassingen aankunnen in de moeilijkste werkomstandigheden. Geschikte handbediende en aangedreven pompen voor gebruik met Hi-Force cilinders vindt u op de pagina's 26 tot 53.





HYDRAULISCHE CILINDERS

KEUZE TABEL	6
HVL SERIE Enkelwerkende zeer lage bouwhoogte cilinders	7
HPS SERIE Enkelwerkende vlak cilinders	8
HLS SERIE Enkelwerkende lage bouwhoogte cilinders	9
HSS SERIE Enkelwerkende multifunctionele cilinders	10
HHS SERIE Enkelwerkende holle plunjer cilinders	11
HHR SERIE Dubbelwerkende holle plunjer cilinders	12
HDA SERIE Dubbelwerkende zwaarlast cilinders	13
HFL SERIE Enkelwerkende borgmoer cilinders met lage bouwhoogte	14
HFG SERIE Enkelwerkende borgmoer cilinders	15
HAS SERIE Enkelwerkende aluminium cilinders	16
HHA SERIE Enkelwerkende aluminium holle plunjer cilinders	17
HFA SERIE Enkelwerkende aluminium borgmoer cilinders	18
HRA SERIE Dubbelwerkende aluminium zwaarlast cilinders	19
HGG SERIE Enkelwerkende lastretour industriële cilinders	20
HSG SERIE Enkelwerkende lastretour constructie cilinders	21
HPC SERIE Enkelwerkende trekcilinders	22
PCS SERIE Pomp- en cilinder sets	23
ZADEL EN PLUNJER DETAILS Specificaties voor cilinderzadels en plunjerstangen	24
ZADEL EN PLUNJER DETAILS Tekeningen van cilinderzadels en plunjerstangen	25

KEUZE TABEL VOOR HI-FORCE CILINDERS UIT HET STANDAARD PROGRAMMA

Cilinder slag (mm)	Maximale hefcapaciteit van cilinders in tonnen												
	4.5	10-11	14.5-20	23-32	33-37	50-52	61-73	102-110	147-152	200-260	320-398	520-809	1012
6	HPS50	HVL10	HVL20	HVL30		HVL50		HVL100					
10		HPS100											
11			HPS200										
12				HPS300									
15						HPS500							
16	HPS51						HPS750	HPS1000	HPS1500				
25	HSS51	HSS101 HHS101		HLS301		HLS501		HLS1001	HLS1501				
40		HLS101											
44			HLS201										
45									HFL1502	HFL2502	HFL4002	HFL5002	
50	HSS52	HHS102	HSS152	HHS202	HHS302			HFL1002	HLS1502	HFG2002			
51			HHA182	HSS252 HAS302 HFA302 HRA302	HHR302 HHA372	HSS502 HFL502 HFG502 HAS502 HFA502 HRA502		HFG1002 HAS1002 HFA1002 HRA1002	HFG1502				
56		HSS102											
60				HLS302		HLS502		HLS1002					
75	HSS53												
76							HHS603 HHR603	HHS1003 HHR1003					
100	HSS54	HSS104	HSS154					HFG1004	HFG1504				
102				HSS254		HSS504 HFG504		HSS1004					
105						HHA504							
125	HSS55												
150		HSS106	HSS156	HHS206 HSS256	HHR306	HFG506	HHS606	HFG1006 HHS1006	HFG1506		HFG3006		
151											HFG4006		
152		HHS106		HDA256 HAS306 HFA306 HRA306	HHS306	HSS506 HDA506 HAS506 HFA506 HRA506	HSS756 HHR606	HDA1006 HHR1006 HAS1006 HFA1006 HRA1006	HDA1506 HSG1506	HDA2006 HFG2006 HSG2006 HFG2506	HDA3006 HDA4006 HSG3006	HDA5006 HFG5006 HDA8006 HFG8006	HDA10006 HFG10006
153								HSS1006					
155									HGG1506	HGG2006	HGG3006		
176	HSS57												
203				HSS258		HSS508			HHR1508	HHR2508			
205				HSS308									
206		HSS108											
227	HSS59												
250		HSS1010	HSS1510	HSS2510									
254							HHR6010	HSS10010					
305		HSS1012		HAS3012 HFA3012 HRA3012	HHR3012	HAS5012 HFA5012 HRA5012		HAS10012 HFA10012 HRA10012	HDA15012	HDA20012	HDA30012 HDA40012	HDA50012	
330						HDA5013 HSS5013		HDA10013					
356				HSS2514									
457				HSS2518									
508						HDA5020							

Cilinder programma	Pagina	Cilinder werking	Belangrijkste kenmerken van het Hi-Force-cilinder programma				
			Retourfunctie	Plunjer uitvoering	Zadel	Slagbeperking	
HVL	7	enkelwerkend	last retour	massieve plunjer	geïntegreerd	stopring	
HPS	8	enkelwerkend	veerretour	massieve plunjer	geïntegreerd	stopring	
HLS	9	enkelwerkend	veerretour	massieve plunjer	geïntegreerd	stopring	
HSS	10	enkelwerkend	veerretour	massieve plunjer	verschillende opties beschikbaar	stopring	
HHS	11	enkelwerkend	veerretour	holle plunjer	verschillende opties beschikbaar	stopring	
HHR	12	dubbelwerkend	hydraulische retour	holle plunjer	verschillende opties beschikbaar	stopring	
HDA	13	dubbelwerkend	hydraulische retour	massieve plunjer	verschillende opties beschikbaar	stopring	
HFL	14	enkelwerkend	last retour	plunjer met schroefdraad en borgmoer	kantelzadel	restrictiepoort	
HFG	15	enkelwerkend	last retour	plunjer met schroefdraad en borgmoer	kantelzadel	restrictiepoort	
HAS	16	enkelwerkend	veerretour	massieve plunjer	vlak zadel	stopring	
HHA	17	enkelwerkend	veerretour	holle plunjer	verschillende opties beschikbaar	stopring	
HFA	18	enkelwerkend	veerretour	plunjer met schroefdraad en borgmoer	kantelzadel	stopring	
HRA	19	dubbelwerkend	hydraulische retour	massieve plunjer	vlak zadel	stopring	
HGG	20	enkelwerkend	last retour	massieve plunjer	kantelzadel	stopring	
HSG	21	enkelwerkend	last retour	massieve plunjer	kantelzadel	restrictiepoort	

HVL | ENKELWERKENDE ZEER LAGE BOUWHOOGTE CILINDERS

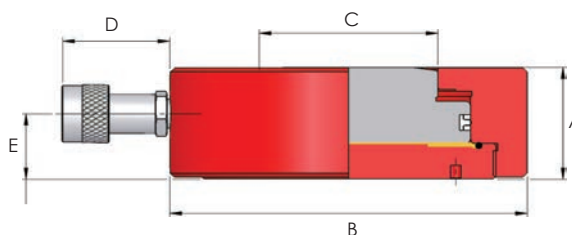


Capaciteiten van 10 tot 104 ton

Slaglengte 6 mm

Werkdruk 700 bar

- ▶ Enkelwerkend, lastretour
- ▶ Compact ontwerp met zeer lage bouwhoogte, voor gebruik in beperkte ruimtes
- ▶ Genitrocarboneerde plunjer voor corrosiebestendigheid
- ▶ Lagervlakken met minimale wrijving
- ▶ Anti-extrusie dichtingen voor verbeterde prestatie bij hoge druk
- ▶ Op maat gemaakte en speciaal ontworpen cilinders zijn op aanvraag verkrijgbaar



Opmerking: Alle modellen, met uitzondering van HVL100, zijn uitgerust met een adapter voor de vereiste koppeling diameter (de tekening is zonder koppelingsadapter). HVL10 is ook beschikbaar met een hydraulische slang van 400 mm en koppeling. Voegt u de letter 'H' toe aan het modelnummer. De voetplaat van alle HVL cilinders moet tijdens het gebruik altijd volledig ondersteund worden.

Type nummer	Capaciteit (ton)	Slag (mm)	Olie inhoud (cm ³)	Effectief cilinder oppervlak (cm ²)	Gewicht (kg)	Afmetingen (mm)				
						A	B	C	D	E
HVL10	10	6	9	14.4	1.6	28	87	38	111	16
HVL20	20	6	17	28.6	2.6	32	104	52	111	19
HVL30	32	6	27	45.6	3.0	34	120	60	111	19.5
HVL50	50	6	43	71.3	7.2	45	158	75	111	29
HVL100	104	6	88	146.5	15.6	65	200	100	76	37

HPS | ENKELWERKENDE VLAK CILINDERS



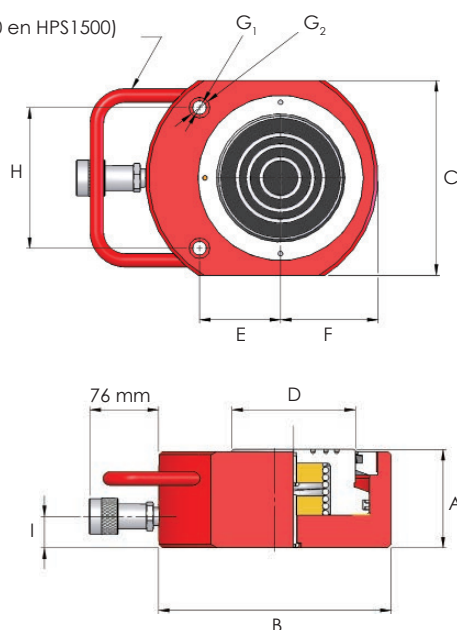
Capaciteiten van 4.5 tot 147 ton

Slaglengtes van 6 tot 16 mm

Werkdruk 700 bar

- ▶ Enkelwerkend, veerretour
- ▶ Lage bouwhoogte ontwerp voor gebruik in beperkte ruimtes
- ▶ Genitrocarboneerde plunjer voor corrosiebestendigheid
- ▶ Lagervlakken met minimale wrijving
- ▶ Anti-extrusie dichtingen voor verbeterde prestatie bij hoge druk
- ▶ Op maat gemaakte en speciaal ontworpen cilinders zijn op aanvraag verkrijgbaar

Hendel
(HPS1000 en HPS1500)



Type nummer	Capaciteit (ton)	Slag (mm)	Olie inhoud (cm ³)	Effectief cilinder oppervlak (cm ²)	Gewicht (kg)	Afmetingen (mm)									
						A	B	C	D	E	F	G ₁	G ₂	H	I
HPS50	4.5	6	4	6.4	0.8	32	60	38	24	20	19	5.6	9.8	26	19
HPS51	4.5	16	10	6.4	0.9	42	60	38	24	20	19	5.6	9.8	26	19
HPS100	10	10	14	14.4	1.6	46	81	56	38	34	28	6.8	11.3	37	19
HPS200	20	11	31	28.6	2.6	52	100	76	51	40	39	8.8	14.3	50	19
HPS300	32	12	55	45.6	4.2	59	115	95	60	46	48	8.8	14.3	52	19
HPS500	50	15	107	71.3	6.6	67	140	114	70	54	60	10.8	17.3	67	20
HPS750	73	16	164	102.7	10.4	81	165	140	82	67	70	13	19	76	21
HPS1000	109	16	245	153.4	23.2	91	215	180	114	75	90	12.8	19	130	29
HPS1500	147	16	330	206.2	28.5	100	215	191	114	83	95	13	19	117	29

HLS | ENKELWERKENDE LAGE BOUWHOOGTE CILINDERS

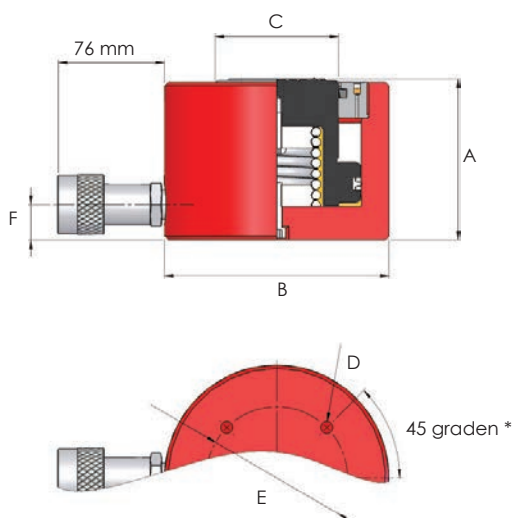


Capaciteiten van 10 tot 147 ton

Slaglengtes van 25 tot 60 mm

Werkdruk 700 bar

- ▶ Enkelwerkend, veerretour
- ▶ Compact ontwerp met optimale slaglengtes
- ▶ Genitrocarboneerde plunjer voor corrosiebestendigheid
- ▶ Lagervlakken met minimale wrijving
- ▶ Anti-extrusie dichtingen voor verbeterde prestatie bij hoge druk
- ▶ Op maat gemaakte en speciaal ontworpen cilinders zijn op aanvraag verkrijgbaar



*HLS101 biedt 2 montage gaten op 90° van de koppeling

Type nummer	Capaciteit (ton)	Slag (mm)	Olie inhoud (cm ³)	Effectief cilinder oppervlak (cm ²)	Gewicht (kg)	Afmetingen (mm)					
						A	B	C	D	E	F
HLS101	10	40	58	14.4	2.4	95	70	38	M8	40	19
HLS201	20	44	126	28.6	4.8	102	90	51	M8	60	19
HLS301	32	25	114	45.6	5.0	83	102	60	M8	80	19
HLS302	32	60	274	45.6	7.0	119	102	60	M8	80	19
HLS501	50	25	178	71.3	8.4	91	127	70	M8	80	20
HLS502	50	60	428	71.3	10.4	126	127	70	M8	80	20
HLS1001	109	25	384	153.4	19.8	108	178	114	M12	140	30
HLS1002	109	60	921	153.4	24.0	143	178	114	M12	140	30
HLS1501	147	25	516	206.2	37.0	130	216	114	M12	165	41
HLS1502	147	50	1031	206.2	42.0	155	216	114	M12	165	41

HSS | ENKELWERKENDE MULTIFUNCTIONELE CILINDERS

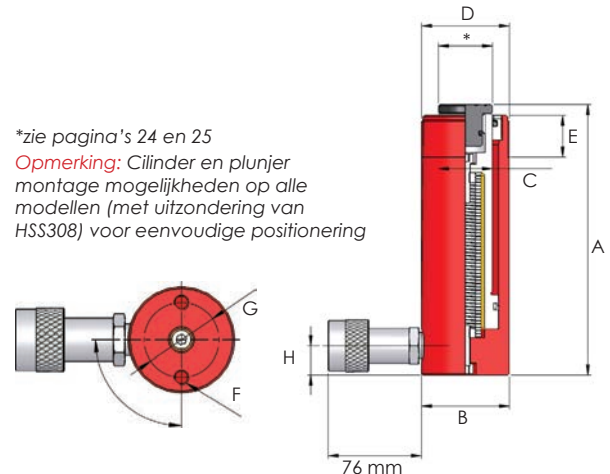


- ▶ Enkelwerkend, veeretour
- ▶ Genitrocarboneerde plunjer voor corrosiebestendigheid
- ▶ Lagervlakken met minimale wrijving
- ▶ Anti-extrusie dichtingen voor verbeterde prestatie bij hoge druk
- ▶ Kraagdraad geschikt voor volledige belasting
- ▶ Gegroefde zadels standaard gemonteerd op alle modellen
- ▶ Alternatieve plunjer zadels vindt u op pagina's 24 en 25
- ▶ Op maat gemaakte en speciaal ontworpen cilinders zijn op aanvraag verkrijgbaar

Capaciteiten van 4.5 tot 109 ton

Slaglengtes van 25 tot 457 mm

Werkdruk 700 bar



Type nummer	Capaciteit (ton)	Slag (mm)	Olie inhoud (cm ³)	Effectief cilinder oppervlak (cm ²)	Gewicht (kg)	Afmetingen (mm) (tenzij anders vermeld)							
						A	B	C	D	E	F	G	H
HSS51	4.5	25	16	6.4	1.0	107	38	24	1 1/2"-16 UN	28	M6	25	19
HSS52	4.5	50	32	6.4	1.2	132	38	24	1 1/2"-16 UN	28	M6	25	19
HSS53	4.5	75	48	6.4	1.4	157	38	24	1 1/2"-16 UN	28	M6	25	19
HSS54	4.5	100	64	6.4	1.5	182	38	24	1 1/2"-16 UN	28	M6	25	19
HSS55	4.5	125	80	6.4	1.8	207	38	24	1 1/2"-16 UN	28	M6	25	19
HSS57	4.5	176	113	6.4	2.0	258	38	24	1 1/2"-16 UN	28	M6	25	19
HSS59	4.5	227	146	6.4	2.4	308	38	24	1 1/2"-16 UN	28	M6	25	19
HSS101	10	25	36	14.4	1.8	100	57	35	2 1/4"-14 UN	27	M8	40	19
HSS102	10	56	81	14.4	2.4	131	57	35	2 1/4"-14 UN	27	M8	40	19
HSS104	10	100	144	14.4	3.0	175	57	35	2 1/4"-14 UN	27	M8	40	19
HSS106	10	150	217	14.4	4.2	225	57	35	2 1/4"-14 UN	27	M8	40	19
HSS108	10	206	297	14.4	5.0	281	57	35	2 1/4"-14 UN	27	M8	40	19
HSS1010	10	250	361	14.4	5.4	325	57	35	2 1/4"-14 UN	27	M8	40	19
HSS1012	10	305	440	14.4	6.2	379	57	35	2 1/4"-14 UN	27	M8	40	19
HSS152	14.5	50	101	20.3	3.4	154	70	41	2 3/4"-16 UN	39	M10	48	19
HSS154	14.5	100	203	20.3	5.0	204	70	41	2 3/4"-16 UN	39	M10	48	19
HSS156	14.5	150	304	20.3	6.6	254	70	41	2 3/4"-16 UN	39	M10	48	19
HSS1510	14.5	250	507	20.3	8.8	354	70	41	2 3/4"-16 UN	39	M10	48	19
HSS252	25	51	178	34.9	6.5	174	86	54	3 3/8"-12 UN	49	M12	60	25
HSS254	25	102	356	34.9	8.0	225	86	54	3 3/8"-12 UN	49	M12	60	25
HSS256	25	150	524	34.9	9.6	273	86	54	3 3/8"-12 UN	49	M12	60	25
HSS258	25	203	709	34.9	11.2	324	86	54	3 3/8"-12 UN	49	M12	60	25
HSS2510	25	250	874	34.9	12.6	374	86	54	3 3/8"-12 UN	49	M12	60	25
HSS2514	25	356	1242	34.9	16.8	480	86	54	3 3/8"-12 UN	49	M12	60	25
HSS2518	25	457	1597	34.9	21.4	611	86	54	3 3/8"-12 UN	49	M12	60	25
HSS308	29	205	860	41.9	18.6	374	102	57	3 3/8"-12 UN	50	-	-	50
HSS502	50	51	364	71.3	13.0	150	127	79	5"-12 UN	55	M12	85	20
HSS504	50	102	728	71.3	16.8	201	127	79	5"-12 UN	55	M12	85	20
HSS506	50	152	1084	71.3	20.0	251	127	79	5"-12 UN	55	M12	85	20
HSS508	50	203	1448	71.3	23.2	302	127	79	5"-12 UN	55	M12	85	20
HSS5013	50	330	2354	71.3	33.6	429	127	79	5"-12 UN	55	M12	85	20
HSS756	73	152	1561	102.7	31.0	272	146	95	5 3/4"-12 UN	45	M12	115	32
HSS1004	109	102	1565	153.4	41.6	223	185	114	6 7/8"-12 UN	50	M12	146	32
HSS1006	109	153	2347	153.4	49.8	274	185	114	6 7/8"-12 UN	50	M12	146	32
HSS10010	109	254	3896	153.4	65.5	375	185	114	6 7/8"-12 UN	50	M12	146	32

Opmerking: Wanneer deze cilinders gekozen worden voor gebruik met de SLF of SLV hefsystemen en bijbehorende montage sets, svp rekening houden met een verhoging van de bouwhoogte (maat A), zie pagina 44 en 48.

HHS | ENKELWERKENDE HOLLE PLUNJER CILINDERS



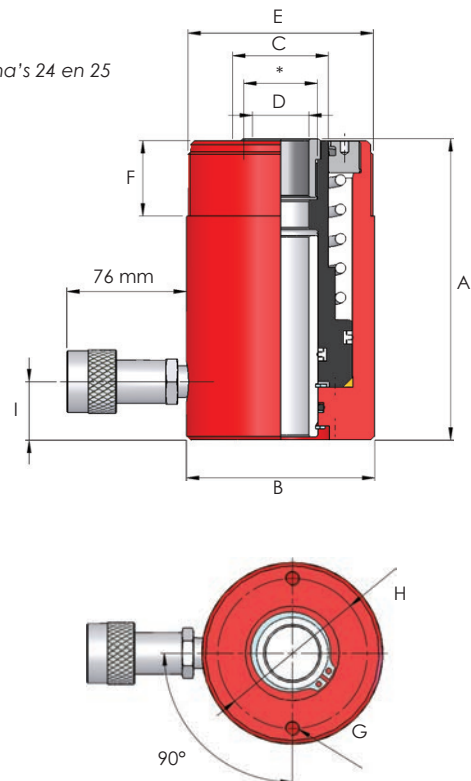
Capaciteiten van 11 tot 102 ton

Slaglengtes van 25 tot 152 mm

Werkdruk 700 bar

- ▶ Enkelwerkend, veerretour
- ▶ Holle plunjer ontwerp voor gereedschap, onderhouds- en spantoepassingen
- ▶ Genitrocarboneerde plunjer voor corrosiebestendigheid
- ▶ Lagervlakken met minimale wrijving
- ▶ Anti-extrusie dichtingen voor verbeterde prestatie bij hoge druk
- ▶ Kraagdraad geschikt voor volledige belasting
- ▶ Alternatieve plunjer zadels vindt u op pagina's 24 en 25
- ▶ Op maat gemaakte en speciaal ontworpen cilinders zijn op aanvraag verkrijgbaar

*zie pagina's 24 en 25



Type nummer	Capaciteit (ton)	Slag (mm)	Olie inhoud (cm ³)	Effectief cilinder oppervlak (cm ²)	Gewicht (kg)
HHS101	11	25	39	15.8	2.8
HHS102	11	50	79	15.8	3.0
HHS106	11	152	240	15.8	10.2
HHS202	23	50	167	33.3	7.0
HHS206	23	150	500	33.3	13.8
HHS302	33	50	233	46.7	10.6
HHS306	33	152	710	46.7	19.2
HHS603	61	76	651	85.7	28.0
HHS606	61	150	1285	85.7	40.6
HHS1003	102	76	1088	143.1	64.0
HHS1006	102	150	2147	143.1	75.0

Afmetingen (mm) (tenzij anders vermeld)								
A	B	C	D	E	F	G	H	I
110	70	38	20	2 3/4"-16 UN	30	M8	51	19
140	70	38	20	2 3/4"-16 UN	30	M8	51	19
297	70	38	20	2 3/4"-16 UN	30	M8	51	19
160	100	51	30	3 7/8"-12 UN	40	M8	82.5	31
306	100	51	30	3 7/8"-12 UN	40	M8	82.5	31
165	115	60	35	4 1/2"-12 UN	40	M8	92	31
320	115	60	35	4 1/2"-12 UN	40	M8	92	31
226	160	92	55	6 1/4"-12 UN	59	M12	130	31
315	160	92	55	6 1/4"-12 UN	59	M12	130	31
276	213	127	81	8 3/8"-12 UN	60	M16	178	45
350	213	127	81	8 3/8"-12 UN	60	M16	178	45

Opmerking: Wanneer deze cilinders gekozen worden voor gebruik met de SLF of SLV hefsystemen en bijbehorende montage sets, svp rekening houden met een verhoging van de bouwhoogte (maat A), zie pagina 44 en 48.

HHR | DUBBELWERKENDE HOLLE PLUNJER CILINDERS

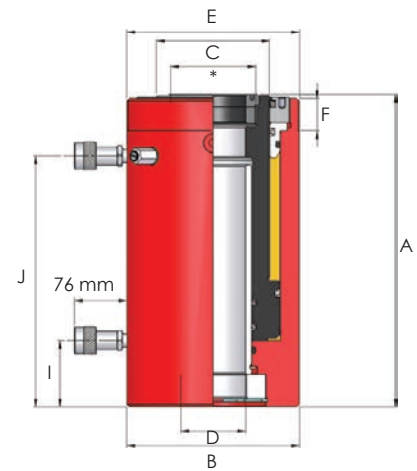
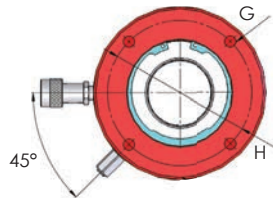


Capaciteiten van 33 tot 247 ton

Slaglengtes van 51 tot 305 mm

Werkdruk 700 bar

- ▶ Dubbelwerkend ontwerp voor verbeterde controle
- ▶ Holle plunjer ontwerp voor gereedschap, onderhoud, en spantoepassingen
- ▶ Genitrocarboneerde plunjer voor corrosiebestendigheid
- ▶ Lagervlakken met minimale wrijving
- ▶ Retourzijde voorzien van overdrukventiel
- ▶ Anti-extrusie dichtingen voor verbeterde prestatie bij hoge druk
- ▶ Kraagdraad geschikt voor volledige belasting
- ▶ Alternatieve plunjer zadels vindt u op pagina's 24 en 25
- ▶ Op maat gemaakte en speciaal ontworpen cilinders zijn op aanvraag verkrijgbaar



Opmerking: de 33 en 61 ton uitvoeringen bieden 2 montagegaten op 90° van de koppeling.

*zie pagina's 24 en 25

Type nummer	Capaciteit (ton)		Slag (mm)	Olie inhoud (cm ³)	Effectief cilinder oppervlak (cm ²)	Gewicht (kg)	Afmetingen (mm) (tenzij anders vermeld)									
	Duwkracht	Trekkkracht					A	B	C	D	E	F	G	H	I	J
HHR302	33	24	51	238	46.7	12.2	180	115	60.3	35	4 1/2"-12 UN	40	M8	92	28	119
HHR306	33	24	150	701	46.7	17.6	279	115	60.3	35	4 1/2"-12 UN	40	M8	92	28	218
HHR3012	33	24	305	1424	46.7	25.7	434	115	60.3	35	4 1/2"-12 UN	40	M8	92	28	373
HHR603	61	38	76	652	85.7	30.6	239	160	92	55	6 1/4"-12 UN	45	M12	130	31	166
HHR606	61	38	152	1304	85.7	41.6	315	160	92	55	6 1/4"-12 UN	45	M12	130	31	242
HHR6010	61	38	254	2179	85.7	52.5	417	160	92	55	6 1/4"-12 UN	45	M12	130	31	344
HHR1003	102	43	76	1087	143.1	68.5	310	213	140	80	8 3/8"-12 UN	40	M16	178	82	234
HHR1006	102	43	152	2174	143.1	90.0	386	213	140	80	8 3/8"-12 UN	40	M16	178	82	310
HHR1508	152	71	203	4320	212.8	170.0	503	270	184	102	n.v.t.	n.v.t.	n.v.t.	n.v.t.	98	389
HHR2508	247	76	203	7039	346.5	269.0	505	350	254	150	n.v.t.	n.v.t.	n.v.t.	n.v.t.	98	389

Opmerking: Wanneer deze cilinders gekozen worden voor gebruik met de SLF of SLV hefsystemen en bijbehorende montage sets, svp rekening houden met een verhoging van de bouwhoogte (maat A), zie pagina 44 en 48.

HDA | DUBBELWERKENDE ZWAARLAST CILINDERS

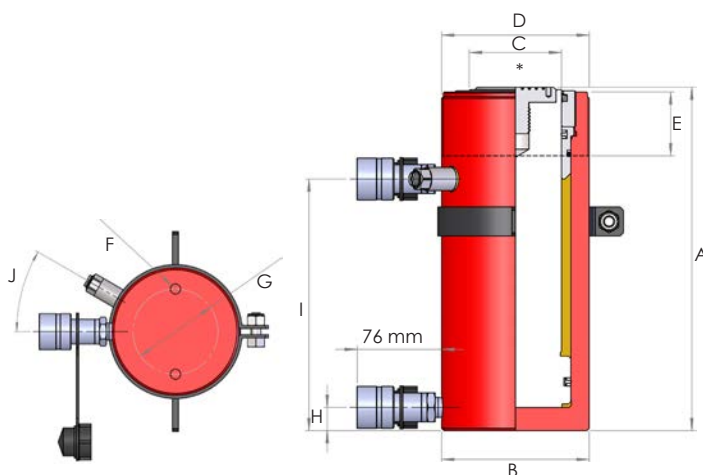


Capaciteiten van 25 tot 1012 ton

Slaglengtes van 152 tot 508 mm

Werkdruk 700 bar

- ▶ Dubbelwerkend ontwerp verhoogt efficiëntie door verbeterde prestaties.
- ▶ Substantiële trekkracht in de retourmodus voor verhoogde veelzijdigheid
- ▶ Genitrocarboneerde cilinderbehuizing en plunjer voor verbeterde bescherming tegen corrosie
- ▶ Lagervlakken met minimale wrijving
- ▶ Retourzijde voorzien van overdrukventiel
- ▶ Anti-extrusie dichtingen voor verbeterde prestatie bij hoge druk
- ▶ Vlak zadel, kraagdraad en schroefdraad in de plunjer standaard op alle modellen tot 203 ton
- ▶ Verwisselbaar kantelzadel standaard gemonteerd op alle modellen vanaf 326 ton en hoger
- ▶ Hijsring standaard op modellen van 50 tot 109 ton
- ▶ Hijsogen standaard op modellen van 152 tot 1012 ton
- ▶ Alternatieve plunjer zadels vindt u op pagina's 24 en 25
- ▶ Op maat gemaakte en speciaal ontworpen cilinders zijn op aanvraag verkrijgbaar



Opmerking: montage gaten (F) niet geschikt voor volledige belasting. Montage gaten voor eenvoudige positionering. De montagegaten bij het type HDA5020 bevinden zich in een willekeurige hoek tot de cilinderpoorten.

*zie pagina's 24 en 25

Type nummer	Capaciteit (ton)		Slag (mm)	Olie inhoud (liter)	Effectief cilinder oppervlak (cm ²)	Gewicht (kg)	Afmetingen (mm) (tenzij anders vermeld)									
	Duwkracht	Trekkracht					A	B	C	D	E	F	G	H	I	J
HDA256	25	10	152	0.53	34.9	15.0	287	92	50	3 3/8"-12 UN	53	M10	60	30	212	40°
HDA506	50	15	152	1.08	71.3	28.4	295	127	79	5"-12 UN	55	M12	85	20	216	30°
HDA5013	50	15	330	2.35	71.3	42.6	473	127	79	5"-12 UN	55	M12	85	20	394	30°
HDA5020	50	15	508	3.62	71.3	62.8	730	127	79	5"-12 UN	55	M12	85	68	636	30°
HDA1006	109	36	152	2.33	153.3	64.5	304	185	114	6 7/8"-12 UN	51	M12	146	30	226	30°
HDA10013	109	36	330	5.06	153.3	89.0	482	185	114	6 7/8"-12 UN	51	M12	146	30	404	30°
HDA1506	152	79	152	3.26	214.2	90.0	310	210	114	8"-12 UN	55	M16	160	35	231	30°
HDA15012	152	79	305	6.53	214.2	120.5	463	210	114	8"-12 UN	55	M16	160	35	384	30°
HDA2006	203	94	152	4.33	285.2	129.8	327	254	140	9 3/4"-12 UN	65	M20	185	43	238	30°
HDA20012	203	94	305	8.69	285.2	167.4	480	254	140	9 3/4"-12 UN	65	M20	185	43	391	30°
HDA3006	326	-	152	6.95	457.4	193.0	409	312	165	Optioneel	Optioneel	M20	158	50	262	30°
HDA30012	326	-	305	13.95	457.4	250.0	562	312	165	Optioneel	Optioneel	M20	158	50	415	30°
HDA4006	398	-	152	8.49	558.9	286.0	431	360	216	Optioneel	Optioneel	M24	203	55	277	30°
HDA40012	398	-	305	17.04	558.9	387.0	584	360	216	Optioneel	Optioneel	M24	203	55	430	30°
HDA5006	520	-	152	11.09	729.9	372.0	470	397	203	Optioneel	Optioneel	M24	203	65	300	30°
HDA50012	520	-	305	22.26	729.9	473.0	623	398	203	Optioneel	Optioneel	M24	203	65	453	30°
HDA8006	809	-	152	17.28	1134.1	650.0	535	500	300	Optioneel	Optioneel	Optioneel	Optioneel	70	318	30°
HDA10006	1012	-	152	21.62	1419.3	900.0	590	540	320	Optioneel	Optioneel	Optioneel	Optioneel	99	357	30°

Opmerking: Wanneer deze cilinders gekozen worden voor gebruik met de SLF of SLV hefsystemen en bijbehorende montage sets, svp rekening houden met een verhoging van de bouwhoogte (maat A), zie pagina 44 en 48.

HFL | ENKELWERKENDE LAGE BOUWHOOGTE BORGMOER CILINDERS

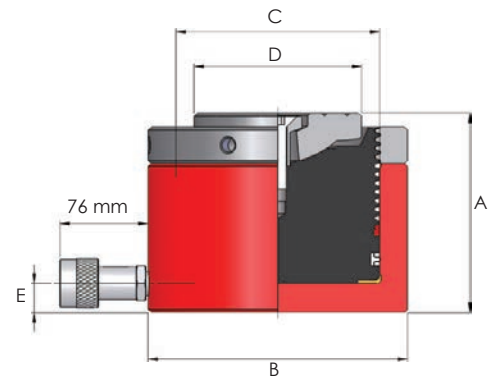


- ▶ Enkelwerkend, lastretour
- ▶ De mechanische borgmoer maakt het mogelijk om de last gedurende langere tijd te vergrendelen
- ▶ Compact ontwerp met lage bouwhoogte, alleen geschikt voor verticaal heffen
- ▶ Geschroefde plunjer standaard voorzien van kantelzadel om het risico op zijbelasting te reduceren
- ▶ Genitrocarboneerde cilinderbehuizing en plunjer voor verbeterde bescherming tegen corrosie
- ▶ Lagervlakken met minimale wrijving
- ▶ Anti-extrusie dichtingen voor verbeterde prestatie bij hoge druk
- ▶ Slag restrictie poort ter begrenzing van de slaglengte
- ▶ Draaipen voor het eenvoudig ronddraaien van de borgring, staan vermeld in de onderstaande tabel
- ▶ Details over het zadel en de plunjer vindt u pagina's 24 en 25
- ▶ Op maat gemaakte en speciaal ontworpen cilinders zijn op aanvraag verkrijgbaar

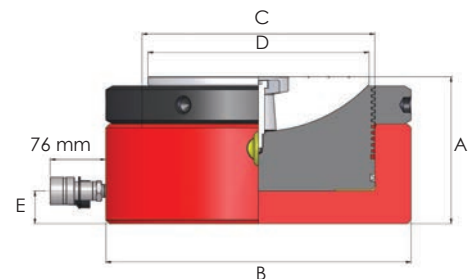
Capaciteiten van 50 tot 520 ton

Slaglengtes van 45 tot 51 mm

Werkdruk 700 bar



HFL502, HFL1002, HFL1502



HFL2002, HFL2502, HFL4002, HFL5002

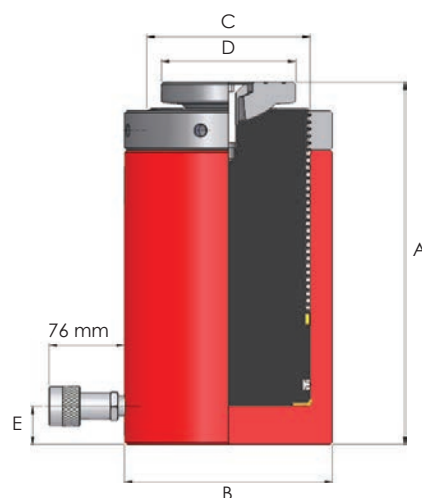
Type nummer	Capaciteit (ton)	Slag (mm)	Olie inhoud (liter)	Effectief cilinder oppervlak (cm ²)	Gewicht (kg)	Optionele draaipen	Afmetingen (mm)				
							A	B	C	D	E
HFL502	50	51	0.36	71.3	14.2	TTB10	125	127	95	70	19
HFL1002	109	50	0.77	153.4	27.9	TTB10	137	185	140	115	20
HFL1502	152	45	1.07	214.3	44.0	TTB10	150	216	165	135	28
HFL2002	203	45	1.42	285.1	56.8	TTB14	155	254	190	135	30
HFL2502	260	45	1.65	366.1	69.4	TTB14	159	273	216	200	31
HFL4002	398	45	2.51	559	121.0	TTB16	178	360	267	260	36
HFL5002	520	45	3.29	729.9	186.0	TTB20	192	400	305	290	43

Opmerking: Wanneer deze cilinders gekozen worden voor gebruik met de SLF of SLV hefsystemen en bijbehorende montage sets, svp rekening houden met een verhoging van de bouwhoogte (maat A), zie pagina 44 en 48.

HFG | ENKELWERKENDE BORGMOER CILINDERS

Capaciteiten van 50 tot 1012 ton
Slaglengtes van 50 tot 152 mm
Werkdruk 700 bar

- ▶ Enkelwerkend, lastretour
- ▶ De mechanische borgmoer maakt het mogelijk om de last gedurende langere tijd te vergrendelen
- ▶ Alleen geschikt voor verticaal heffen
- ▶ Geschroefde plunjer standaard voorzien van kantelzadel om het risico op zijbelasting te reduceren
- ▶ Genitrocarboneerde cilinderbehuizing en plunjer voor verbeterde bescherming tegen corrosie
- ▶ Lagervlakken met minimale wrijving
- ▶ Anti-extrusie dichtingen voor verbeterde prestatie bij hoge druk
- ▶ Slag restrictie poort ter begrenzing van de slaglengte
- ▶ Draaipen voor het eenvoudig ronddraaien van de borgring, staan vermeld in de onderstaande tabel
- ▶ Details over het zadel en de plunjer vindt u pagina's 24 en 25
- ▶ Op maat gemaakte en speciaal ontworpen cilinders zijn op aanvraag verkrijgbaar



Type nummer	Capaciteit (ton)	Slag (mm)	Olie inhoud (liter)	Effectief cilinder oppervlak (cm ²)	Gewicht (kg)	Optionele draaipen	Afmetingen (mm)				
							A	B	C	D	E
HFG502	50	51	0.36	71.3	16.2	TTB10	173	127	95	70	25
HFG504	50	102	0.73	71.3	20.6	TTB10	224	127	95	70	25
HFG506	50	150	1.07	71.3	25.0	TTB10	272	127	95	70	25
HFG1002	109	51	0.76	153.4	35.0	TTB10	189	185	140	115	27.5
HFG1004	109	100	1.53	153.4	50.3	TTB10	240	185	140	115	27.5
HFG1006	109	150	2.3	153.4	65.4	TTB10	311	185	140	115	27.5
HFG1502	152	51	1.07	214.3	78.0	TTB10	237	216	165	135	42
HFG1504	152	100	2.14	214.3	84.0	TTB10	288	216	165	135	42
HFG1506	152	150	3.21	214.3	89.5	TTB10	338	216	165	135	42
HFG2002	203	50	1.42	285.1	95.4	TTB14	261	254	190	135	50
HFG2006	203	152	4.33	285.1	137.0	TTB14	362	254	190	135	50
HFG2506	256	152	5.5	366.5	171.0	TTB14	401	273	216	150	50
HFG3006	326	150	6.87	457.7	228.5	TTB14	417	310	241	150	50
HFG4006	398	151	8.44	559	308.5	TTB14	459	360	267	180	70
HFG5006	520	152	11.1	729.9	457.0	TTB16	498	400	305	180	80
HFG8006	809	152	17.47	1134.1	735.0	TTB16	565	480	380	340	80
HFG10006	1012	152	21.61	1419.3	1016.0	TTB20	620	540	425	380	90

Opmerking: Wanneer deze cilinders gekozen worden voor gebruik met de SLF of SLV hefsystemen en bijbehorende montage sets, svp rekening houden met een verhoging van de bouwhoogte (maat A), zie pagina 44 en 48.

HAS | ENKELWERKENDE ALUMINIUM CILINDERS



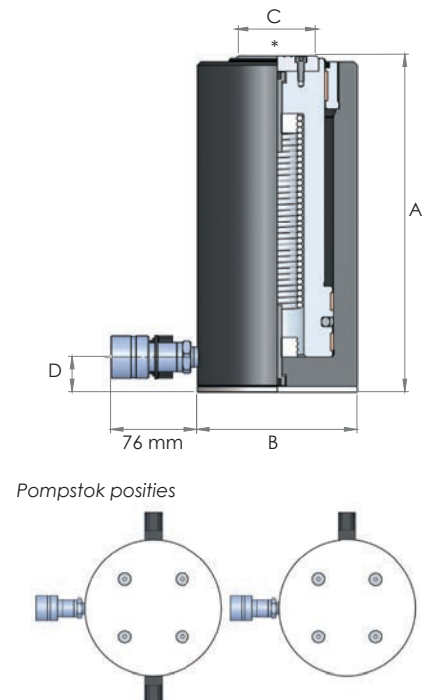
Capaciteiten van 32 tot 110 ton

Slaglengtes van 51 tot 305 mm

Werkdruk 700 bar

*zie pagina's 24 en 25

- ▶ Lichte aluminium cilinders voor toepassingen waarbij het gewicht en draagbaarheid van cruciaal belang zijn
- ▶ Enkelwerkend, veerretour
- ▶ Harde, geanodiseerde plunjer en cilinder voor corrosieresistentie en verhoogde duurzaamheid
- ▶ Stalen voetplaat om de cilinderbehuizing te beschermen
- ▶ Lagervlakken met minimale wrijving
- ▶ Anti-extrusie dichtingen voor verbeterde prestatie bij hoge druk
- ▶ Gegroefde zadels standaard gemonteerd op alle modellen
- ▶ Alternatieve plunjer zadels vindt u op pagina's 24 en 25
- ▶ Op maat gemaakte en speciaal ontworpen cilinders zijn op aanvraag verkrijgbaar



Type nummer	Capaciteit (ton)	Slag (mm)	Olie inhoud (cm ³)	Effectief cilinder oppervlak (cm ²)	Gewicht (kg)	Pompstok	Afmetingen (mm)			
							A	B	C	D
HAS302	32	51	225	44.2	4	-	181	105	50	25
HAS306	32	152	672	44.2	6	-	282	105	50	25
HAS3012	32	305	1348	44.2	8	1	435	105	50	25
HAS502	51	51	1136	70.9	8	1	186	135	70	30
HAS506	51	152	1077	70.9	11	1	287	135	70	30
HAS5012	51	305	6792	70.9	16	1	440	135	70	30
HAS1002	110	51	785	153.9	19	2	216	195	100	41
HAS1006	110	152	2340	153.9	23	2	317	195	100	41
HAS10012	110	305	4695	153.9	34	2	470	195	100	41

Opmerking: Wanneer deze cilinders gekozen worden voor gebruik met de SLF of SLV hefsystemen en bijbehorende montage sets, svp rekening houden met een verhoging van de bouwhoogte (maat A), zie pagina 44 en 48.

HHA | ENKELWERKENDE ALUMINIUM HOLLE PLUNJER CILINDERS



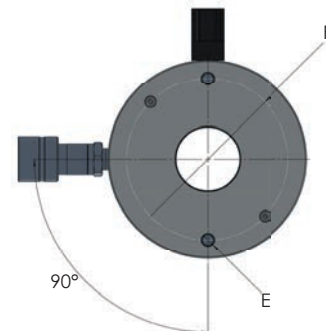
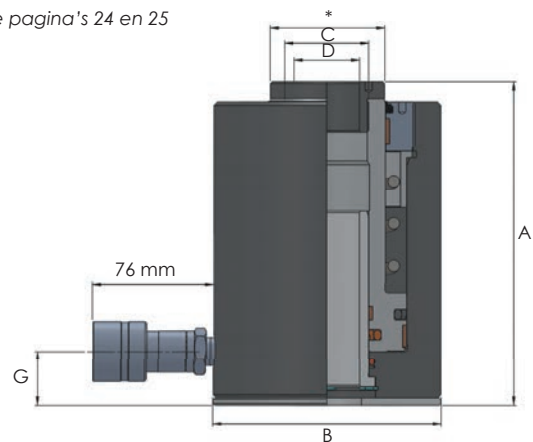
Capaciteiten van 18 tot 52 ton

Slaglengtes van 51 tot 105 mm

Werkdruk 700 bar

- ▶ Lichte aluminium cilinders voor toepassingen waarbij het gewicht en draagbaarheid van cruciaal belang zijn
- ▶ Enkelwerkend, veerretour
- ▶ Holle plunjer voor trek-, druk- en spantoeepassingen
- ▶ Harde, geanodiseerde plunjer en cilinder voor corrosieresistentie en verhoogde duurzaamheid
- ▶ Stalen voetplaat om de cilinderbehuizing te beschermen
- ▶ Lagervlakken met minimale wrijving
- ▶ Anti-extrusie dichtingen voor verbeterde prestatie bij hoge druk
- ▶ Gegroefde zadels standaard gemonteerd op alle modellen.
- ▶ Alternatieve plunjer zadels vindt u op pagina's 24 en 25
- ▶ Op maat gemaakte en speciaal ontworpen cilinders zijn op aanvraag verkrijgbaar

*zie pagina's 24 en 25



Type nummer	Capaciteit (ton)	Slag (mm)	Olie inhoud (cm ³)	Effectief cilinder oppervlak (cm ²)	Gewicht (kg)	Pompstok	Afmetingen (mm) (tenzij anders vermeld)						
							A	B	C	D	E	F	G
HHA182	18	51	129	25.2	3.6	-	175	98	36	26	M8x10	66	26
HHA372	37	51	266	52.1	7.2	-	193	136	50	39	M10x15	105	32
HHA504	52	105	765	72.8	13.4	1	280	160	65	51	M10x15	130	39

Opmerking: Wanneer deze cilinders gekozen worden voor gebruik met de SLF of SLV hefsystemen en bijbehorende montage sets, svp rekening houden met een verhoging van de bouwhoogte (maat A), zie pagina 44 en 48.

HFA | ENKELWERKENDE ALUMINIUM BORGMOER CILINDERS



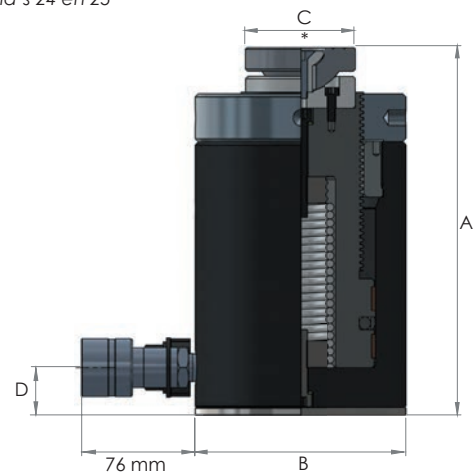
Capaciteiten van 32 tot 110 ton

Slaglengtes van 51 tot 305 mm

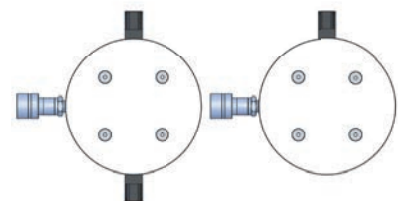
Werkdruk 700 bar

*zie pagina's 24 en 25

- ▶ Lichte aluminium cilinders voor toepassingen waarbij het gewicht en draagbaarheid van cruciaal belang zijn
- ▶ Enkelwerkend, veerretour
- ▶ De mechanische borgmoer maakt het mogelijk om de last gedurende langere tijd te vergrendelen
- ▶ Harde, geanodiseerde plunjer en cilinder voor corrosieresistentie en verhoogde duurzaamheid
- ▶ Lagervlakken met minimale wrijving
- ▶ Anti-extrusie dichtingen voor verbeterde prestatie bij hoge druk
- ▶ Kantelzadels standaard gemonteerd op alle modellen
- ▶ Stalen basisplaat standaard gemonteerd op alle modellen
- ▶ Integrale stopring
- ▶ Alternatieve plunjer zadels vindt u op pagina's 24 en 25
- ▶ Op maat gemaakte en speciaal ontworpen cilinders zijn op aanvraag verkrijgbaar



Pompstok posities



Type nummer	Capaciteit (ton)	Slag (mm)	Olie inhoud (cm ³)	Effectief cilinder oppervlak (cm ²)	Gewicht (kg)	Optionele draaipen	Pompstok	Afmetingen (mm)			
								A	B	C	D
HFA302	32	51	232	45.4	6	TTB10	-	227	108	50	25
HFA306	32	152	691	45.4	8	TTB10	-	328	108	50	25
HFA3012	32	305	1386	45.4	11	TTB10	1	481	108	50	25
HFA502	51	51	364	71.3	9	TTB10	1	231	133	70	30
HFA506	51	152	1084	71.3	11	TTB10	1	332	133	70	30
HFA5012	51	305	2175	71.3	17	TTB10	1	485	133	70	30
HFA1002	110	51	785	153.9	24	TTB10	2	277	202	100	41
HFA1006	110	152	2340	153.9	30	TTB10	2	378	202	100	41
HFA10012	110	305	4695	153.9	39	TTB10	2	531	202	100	41

Opmerking: Wanneer deze cilinders gekozen worden voor gebruik met de SLF of SLV hefsystemen en bijbehorende montage sets, svp rekening houden met een verhoging van de bouwhoogte (maat A), zie pagina 44 en 48.

HRA | DUBBELWERKENDE ALUMINIUM ZWAARLAST CILINDERS



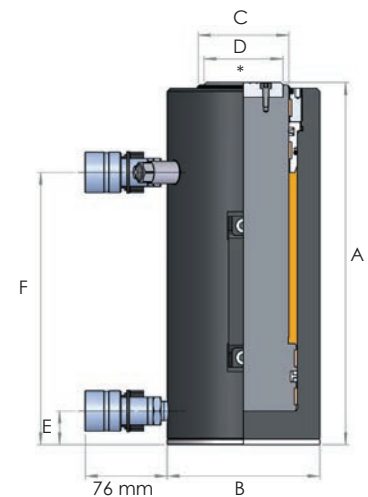
Capaciteiten van 32 tot 110 ton

Slaglengtes van 51 tot 305 mm

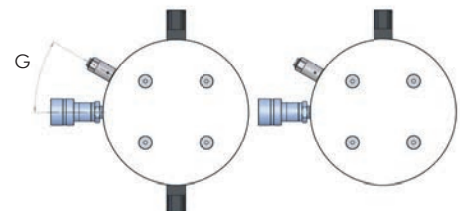
Werkdruk 700 bar

*zie pagina's 24 en 25

- ▶ Lichte aluminium cilinders voor toepassingen waarbij het gewicht en draagbaarheid van cruciaal belang zijn
- ▶ Dubbelwerkend ontwerp verhoogt efficiëntie door verbeterde prestaties.
- ▶ Harde, geanodiseerde plunjer en cilinder voor corrosieresistentie en verhoogde duurzaamheid
- ▶ Lagervlakken met minimale wrijving
- ▶ Anti-extrusie dichtingen voor verbeterde prestatie bij hoge druk
- ▶ Stalen voetplaat gemonteerd op alle modellen
- ▶ Extern overdrukventiel
- ▶ Alternatieve plunjer zadels vindt u op pagina's 24 en 25
- ▶ Op maat gemaakte en speciaal ontworpen cilinders zijn op aanvraag verkrijgbaar



Pompstok posities



Type nummer	Capaciteit (ton)	Slag (mm)	Olie inhoud (cm ³)	Effectief cilinder oppervlak (cm ²)	Gewicht (kg)	Pompstok	Afmetingen (mm)						
							A	B	C	D	E	F	G
HRA302	32	51	225.3	44.2	5	-	204	105	60	50	25	136	35
HRA306	32	152	671.5	44.2	7	-	305	105	60	50	25	237	35
HRA3012	32	305	1347.5	44.2	10	1	458	105	60	50	25	390	35
HRA502	51	51	361.5	70.9	10	1	221	135	79	70	30	141	30
HRA506	51	152	1077.4	70.9	13	1	322	135	79	70	30	242	30
HRA5012	51	305	2161.9	70.9	19	1	475	135	79	70	30	395	30
HRA1002	110	51	785.1	153.9	22	2	258	202	110	100	41	172	30
HRA1006	110	152	2339.9	153.9	29	2	359	202	110	100	41	273	30
HRA10012	110	305	4695.1	153.9	39	2	512	202	110	100	41	426	30

Opmerking: Wanneer deze cilinders gekozen worden voor gebruik met de SLV of SLV hefsystemen en bijbehorende montage sets, svp rekening houden met een verhoging van de bouwhoogte (maat A), zie pagina 44 en 48.

HGG | ENKELWERKENDE LASTRETOUR INDUSTRIËLE CILINDERS

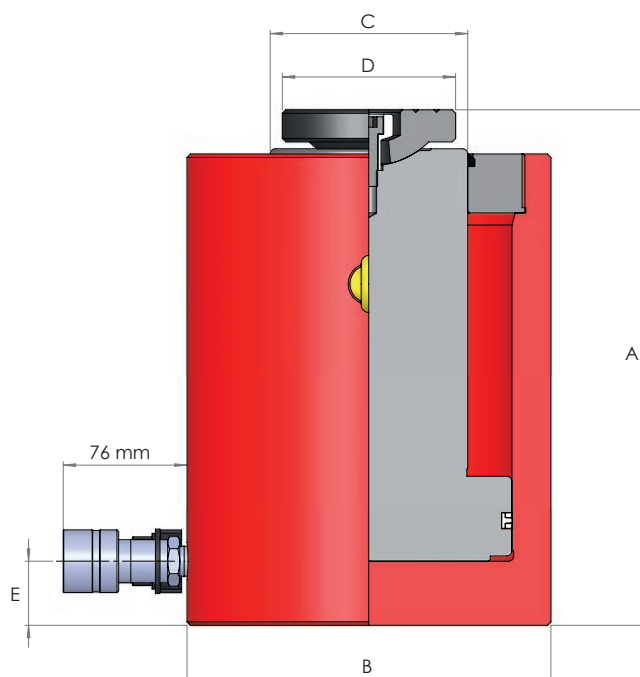


Capaciteiten van 152 tot 326 ton

Slaglengte 155 mm

Werkdruk 700 bar

- ▶ Enkelwerkend, lastretour
- ▶ Industrieel voor hef- en onderhoudstoepassingen
- ▶ Integrale stopring voor begrenzing van de slaglengte
- ▶ Voorzien van kantelzadel om het risico op zijbelasting te reduceren
- ▶ Lagervlakken met minimale wrijving
- ▶ Genitrocarboneerde plunjer voor corrosiebestendigheid
- ▶ Anti-extrusie dichtingen voor verbeterde prestatie bij hoge druk
- ▶ Details over het zadel en de plunjer vindt u pagina's 24 en 25
- ▶ Op maat gemaakte en speciaal ontworpen cilinders zijn op aanvraag verkrijgbaar



Type nummer	Capaciteit (ton)	Slag (mm)	Olie inhoud (liter)	Effectief cilinder oppervlak (cm ²)	Gewicht (kg)	Afmetingen (mm)				
						A	B	C	D	E
HGG1506	152	155	3.32	214.3	58.3	297	210	114	100	37
HGG2006	203	155	4.63	285.1	95.3	306	254	140	135	50
HGG3006	326	155	7.1	457.7	153.5	343	312	165	150	50

Opmerking: Wanneer deze cilinders gekozen worden voor gebruik met de SLF of SLV hefsystemen en bijbehorende montage sets, svp rekening houden met een verhoging van de bouwhoogte (maat A), zie pagina 44 en 48.

HSG | ENKELWERKENDE LASTRETOUR CONSTRUCTIE CILINDERS

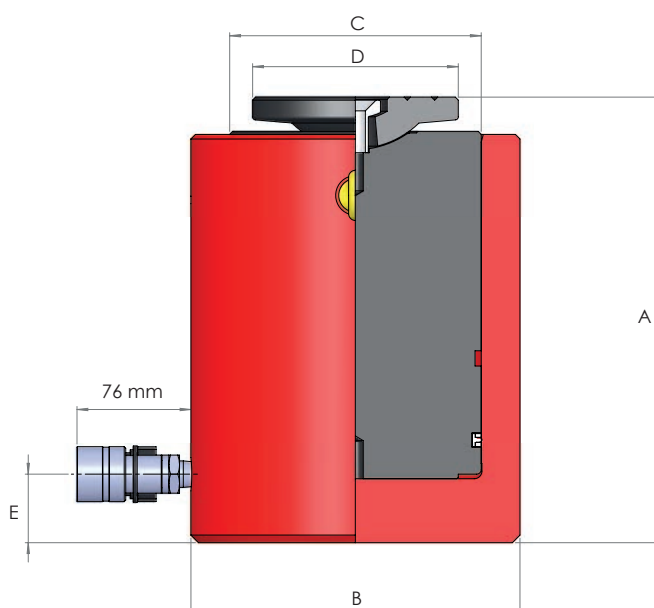


Capaciteiten van 152 tot 326 ton

Slaglengte 152 mm

Werkdruk 700 bar

- ▶ Enkelwerkend, lastretour
- ▶ Ontworpen voor constructie, civiele techniek en zware fabricagetoepassingen
- ▶ Slag restrictie poort ter begrenzing van de slaglengte
- ▶ Voorzien van kantelzadel om het risico op zijbelasting te reduceren
- ▶ Genitrocarboneerde cilinderbehuizing en plunjer om corrosie tegen te gaan
- ▶ Lagervlakken met minimale wrijving
- ▶ Anti-extrusie dichtingen voor verbeterde prestatie bij hoge druk
- ▶ Details over het zadel en de plunjer vindt u pagina's 24 en 25
- ▶ Op maat gemaakte en speciaal ontworpen cilinders zijn op aanvraag verkrijgbaar



Type nummer	Capaciteit (ton)	Slag (mm)	Olie inhoud (liter)	Effectief cilinder oppervlak (cm ²)	Gewicht (kg)	Afmetingen (mm)				
						A	B	C	D	E
HSG1506	152	152	3.21	214.3	77.5	293	216	165.1	135	45
HSG2006	203	152	4.34	285.1	107.7	296	254	190.5	135	45
HSG3006	326	152	6.99	457.7	175.2	326	312	241.3	150	50

Opmerking: Wanneer deze cilinders gekozen worden voor gebruik met de SLF of SLV hefsystemen en bijbehorende montage sets, svp rekening houden met een verhoging van de bouwhoogte (maat A), zie pagina 44 en 48.

HPC | ENKELWERKENDE TREKCILINDERS

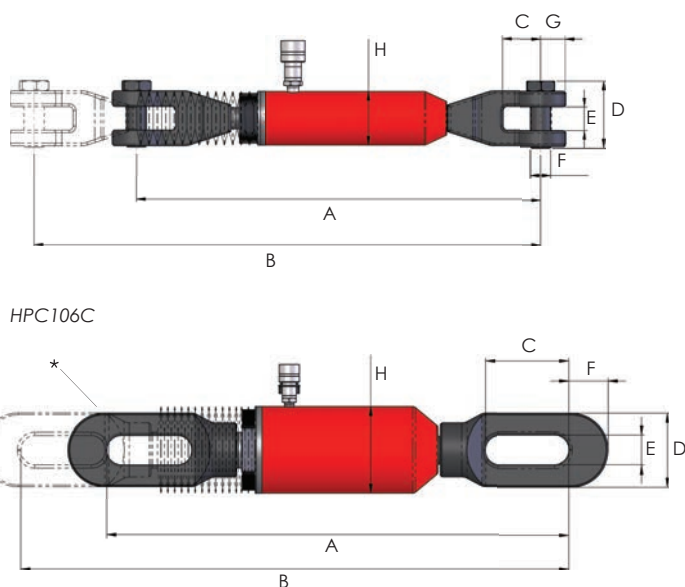


Capaciteiten van 10 tot 50 ton

Slaglengte 152 mm

Werkdruk 700 bar

- ▶ Enkelwerkend, veerretour
- ▶ Substantiële, hydraulische trekkracht voor het uitlijnen van staalplaten, spannen van kabels en algemene toepassingen voor het verplaatsen van lasten
- ▶ Voorzien van vervangbare trek- en gaffel-ogen op plunjer en cilinderbehuizing
- ▶ Genitrocarboneerde plunjer voor corrosiebestendigheid
- ▶ Anti-extrusie dichtingen voor verbeterde prestatie bij hoge druk
- ▶ Standaard voorzien van beschermende plunjerbalg
- ▶ Op maat gemaakte en speciaal ontworpen cilinders zijn op aanvraag verkrijgbaar



HPC106, HPC306, HPC506

*Oogbout dikte: HPC106 = 22 mm, HPC306 = 35 mm, HPC506 = 40 mm

Type nummer	Capaciteit (ton)	Slag (mm)	Olie inhoud (cm ³)	Effectief cilinder oppervlak (cm ²)	Gewicht (kg)	Afmetingen (mm)							
						A	B	C	D	E	F	G	H
HPC106	10	152	228	15	12.0	600	752	114	67	32	33	-	80
HPC106C	10	152	228	15	15.5	602	754	58	99	35	30	36	80
HPC306	30	152	636	41.8	31.0	695	847	145	105	42	50	-	122
HPC506	50	152	1078	71	54.0	819	971	149	130	52	69	-	153

PCS | POMP EN CILINDERSETS

Capaciteiten van 4.5 tot 109 ton
Slaglengtes van 10 tot 153 mm
Werkdruk 700 bar

- ▶ Keuze uit 18 modellen van pomp, cilinder en slang sets
- ▶ Enkelwerkende, veerretour cilinders met standaard of holle plunjers
- ▶ Handbediende pompen met door de fabriek ingestelde drukkbegrenzingsventiel
- ▶ Standaard slang van 2 meter met snelkoppeling
- ▶ Alternatieve plunjer zadels beschikbaar voor de meeste modellen, zie pagina's 24 en 25

Type nummer	SET	POMP		CILINDER			SLANG		Gewicht (kg)
	Cilinder capaciteit (ton)	Type nummer	Capaciteit (liter)	Type nummer	Slag (mm)	Gesloten hoogte (mm)	Type nummer	Lengte (meter)	
PCS50	4.5	HP110	1	HPS51	16	42	HC2	2	7.4
PCS53	4.5	HP110	1	HSS53	75	157	HC2	2	8.0
PCS100	10	HP110	1	HPS100	10	46	HC2	2	8.2
PCS101	10	HP110	1	HLS101	40	95	HC2	2	9.0
PCS102	10	HP110	1	HSS102	56	131	HC2	2	9.0
PCS106	10	HP110	1	HSS106	150	225	HC2	2	10.8
PCS200	20	HP110	1	HPS200	11	52	HC2	2	9.4
PCS201	20	HP110	1	HLS201	44	102	HC2	2	11.3
PCS256	25	HP110	1	HSS256	150	273	HC2	2	16.0
PCS300	32	HP110	1	HPS300	12	59	HC2	2	10.8
PCS302	32	HP110	1	HLS302	60	119	HC2	2	13.6
PCS502	50	HP110	1	HLS502	60	126	HC2	2	17.0
PCS506	50	HP232	2	HSS506	152	251	HC2	2	31.0
PCS1002	109	HP232	2	HLS1002	60	143	HC2	2	35.5
PCS1006	109	HP252	5	HSS1006	153	274	HC2	2	66.0
PCS202H	23	HP110	1	HHS202	50	160	HC2	2	13.9
PCS302H	33	HP110	1	HHS302	50	165	HC2	2	17.2
PCS603H	61	HP232	2	HHS603	76	226	HC2	2	34.6

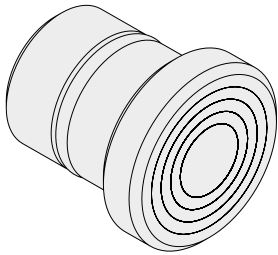
Opmerking: modellen PCS202H, PCS302H en PCS603H worden geleverd met een holle plunjer cilinder

SPECIFICATIES VOOR CILINDERZADELS EN PLUNJERSTANGEN

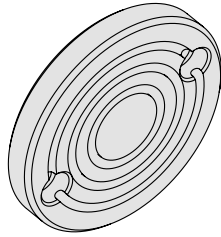
Cilinder programma	Zadels					Afmetingen (mm)			Plunjer Schroefdraadafmeting D	Afbeelding
	Standaard zadel		Optioneel zadel			A	B	C		
	Type nummer	Afbeelding	Type nummer	Afbeelding						
HAS	HAS - 30T	HA30	2	HAT30	7	50	10	-	-	10
	HAS - 50T	HA50	2	HAT50	7	70	11	-	-	10
	HAS - 100T	HA100	2	HAT100	7	100	12	-	-	10
HDA	HDA - 25T	HD25	3	HD25T	9	45	9	35	1"-12 UNF	11
	HDA - 50T	HD50	3	HD50T	9	70	11	45	1"-12 UNF	11
	HDA - 100T	HD100	3	HD100T	9	100	12	55	1 ¼"-12 UNF	11
	HDA - 150T	HD200	3	HD200T	9	100	12	52	2 ½"-12 UNF	11
	HDA - 200T	HD200	3	HD200T	9	110	12	70	2 ½"-12 UNF	11
	HDA - 300T	HD300T	7	HD300	2	150	25	-	-	-
	HDA - 400T	HD400T	7	HD400	2	180	25	-	-	-
	HDA - 500T	HD500T	7	HD500	2	180	25	-	-	-
	HDA - 800T	TS800	8	-	-	180	-	51	M24x3	14
HDA - 1000T	TS1000	8	-	-	180	-	51	M24x3	14	
HFA	HFA - 30T	HAT30	7	HA30	2	50	10	-	-	10
	HFA - 50T	HAT50	7	HA50	2	70	11	-	-	10
	HFA - 100T	HAT100	7	HA100	2	100	12	-	-	10
HFG	HFG - 50T	TS50	8	-	-	31	-	15	M8x1.25	14
	HFG - 100T	TS100	8	-	-	60	-	18	M12x1.75	14
	HFG - 150T	TS150	8	-	-	60	-	18	M12x1.75	14
	HFG - 200T	TS200	8	-	-	60	-	18	M12x1.75	14
	HFG - 250T	TS300	8	-	-	70	-	16	M10x1.5	14
	HFG - 300T	TS300	8	-	-	70	-	16	M10x1.5	14
	HFG - 400T	TS400	8	-	-	125	-	17	M12x1.75	14
	HFG - 500T	TS500	8	-	-	125	-	17	M12x1.75	14
	HFG - 800T	TS800	8	-	-	175	-	50	M24x3	14
HFG - 1000T	TS1000	8	-	-	175	-	51	M24x3	14	
HFL	HFL - 50T	TS50	8	-	-	31	-	15	M8x1.25	14
	HFL - 100T	TS100	8	-	-	60	-	18	M12x1.75	14
	HFL - 150T	TS150	8	-	-	120	-	18	M12x1.75	14
	HFL - 250T	TS250	8	-	-	140	-	40	M10x1.5	14
	HFL - 400T	TS400	8	-	-	180	-	40	M12x1.75	14
HFL - 500T	TS500	8	-	-	200	-	40	M12x1.75	14	
HGG	HGG - 150T	TS150	8	-	-	18	-	60	M12x1.75	14
	HGG - 200T	TS201	8	-	-	18	-	124.5	M12x1.75	14
	HGG - 300T	TS301	8	-	-	21	-	95	M12x1.75	14
HHA	HHA - 18T	HA18	4	HA18T	5	-	-	28	M35x1.5	12
	HHA - 37T	HA37	4	HA37T	5	-	-	35	M50x1.5	12
	HHA - 50T	HA504	4	HA50T	5	-	-	37	M60x1.5	12
HHR	HHR - 30T	HA302	4	HA302T, HA302G	5.6	52	10	32	M48x1.5	13
	HHR - 60T	HA603	4	HA603T, HA603G	5.6	80	10	32	M70x1.5	13
	HHR - 100T	HA1003	4	HA1003T, HA1003G	5.6	114	12	38	M105x2	13
	HHR - 150T	HA1508	4	HA1508G	6	170	13.5	50	M150x3	13
	HHR - 250T	HA2508	4	HA2508G	6	242	13.5	74	M220x3	13
HHS	HHS - 10T	HA102	4	HA102T, HA102G	5.6	32	7	21	M28x1.5	13
	HHS - 20T	HA202	4	HA202T, HA202G	5.6	43	10	31	M39x1.5	13
	HHS - 30T	HA302	4	HA302T, HA302G	5.6	52	10	31	M48x1.5	13
	HHS - 60T	HA603	4	HA603T, HA603G	5.6	80	10	31	M70x1.5	13
	HHS - 100T	HA1003	4	HA1003T, HA1003G	5.6	114	12	38	M105x2	13
HRA	HRA - 30T	HA30	2	HAT30	7	50	10	-	-	10
	HRA - 50T	HA50	2	HAT50	7	70	11	-	-	10
	HRA - 100T	HA100	2	HAT100	7	100	12	-	-	10
HSG	HSG - 150T	TS150	8	-	-	18	-	60	M12x1.75	14
	HSG - 200T	TS201	8	-	-	18	-	124.5	M12x1.75	14
	HSG - 300T	TS302	8	-	-	28	-	160	M22x2.5	14
HSS	HSS - 5T	HA5	1	-	-	-	-	20	¾"-16 UNF	12
	HSS - 10T	HA10	1	HAT10	9	-	-	14	1"-8 UNC	12
	HSS - 15T	HA15	1	HAT10	9	-	-	14	1"-8 UNC	12
	HSS - 25T	HA25	1	HAT25	9	-	-	30	1 ½"-16 UN	12
	HSS - 30T	HA25	1	HAT25	9	-	-	30	1 ½"-16 UN	12
	HSS - 50T	HA50	2	HAT50	7	70	11	-	-	10
	HSS - 75T	HA75	2	HAT75	7	80	12	-	-	10
	HSS - 100T	HA100	2	HAT100	7	100	12	-	-	10

TEKENINGEN VAN CILINDERZADELS EN PLUNJERSTANGEN

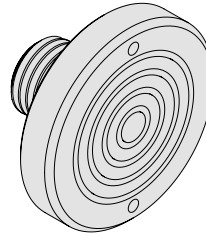
ZADELTEKENINGEN (zie pagina 24 voor specificaties)



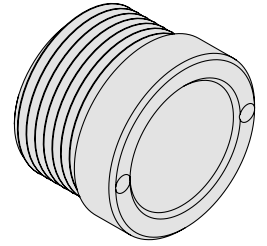
Afbeelding 1



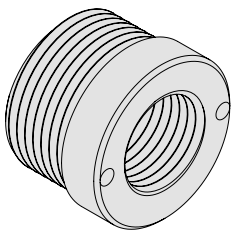
Afbeelding 2



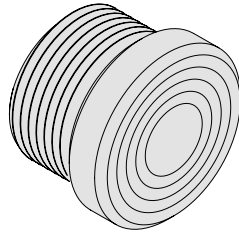
Afbeelding 3



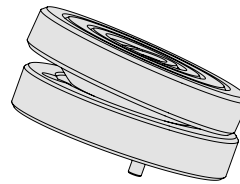
Afbeelding 4



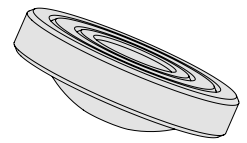
Afbeelding 5



Afbeelding 6



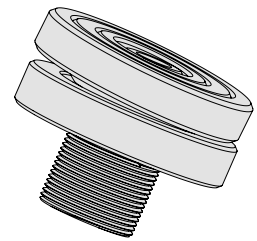
Afbeelding 7



Afbeelding 8

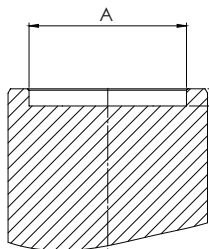
Opmerking: zie onderstaande tabel voor details van binnendraad zadel

Zadelmodel	Specificatie binnendraad zadel
HA18T	M24
HA37T	M36
HA50T	M48
HA102T	¾"-16 UNF
HA202T	1"x8 UNC
HA302T	1 ¼"x7 UNC
HA603T	1 ⅝"x5 ½" UNS
HA1003T	2 ½"x8 UN

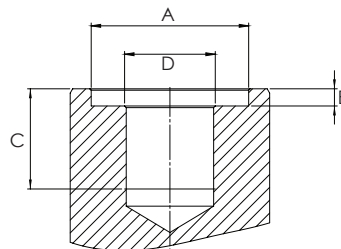


Afbeelding 9

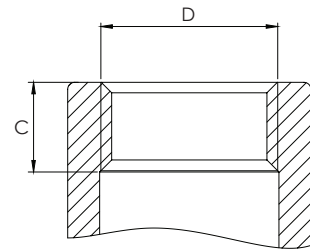
PLUNJERTEKENINGEN (zie pagina 24 voor specificaties)



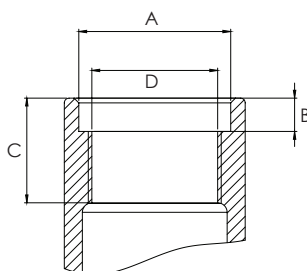
Afbeelding 10



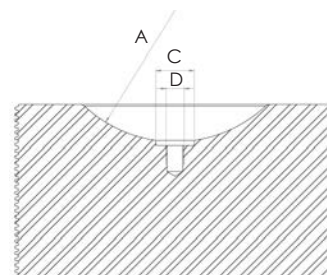
Afbeelding 11



Afbeelding 12



Afbeelding 13

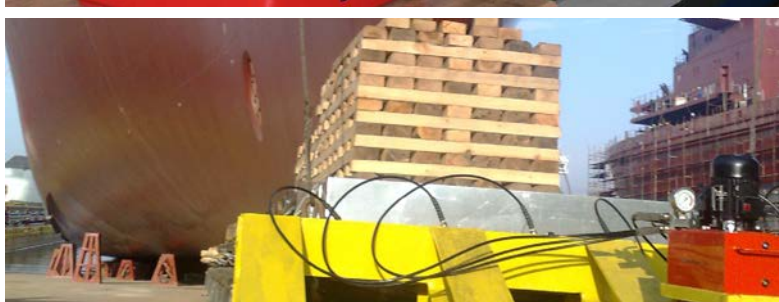


Afbeelding 14

HI-FORCE HYDRAULISCHE POMPEN

Het Hi-Force programma van handbediende en aangedreven hydraulische pompen bestaat uit standaardmodellen met verdere fabrieksopties zoals elektrische magneetventielen en 60 Hz motoren. Het programma biedt handbediende, accu-, elektrische, lucht- en met benzinemotor aangedreven opties die gebruikt kunnen worden tot een maximale druk van 700 bar, met uitzondering van de HPX handpomp serie op pagina 32 welke een nog hogere werkdruk biedt, voor gespecialiseerde toepassingen met ultra hoge druk. Zowel de handbediende als de aangedreven pompen zijn beschikbaar in een-traps of twee-traps uitvoering en het uitgebreide programma en de keuze van beschikbare modellen garandeert dat de gebruiker de beste Hi-Force pomp voor elke toepassing kan selecteren.



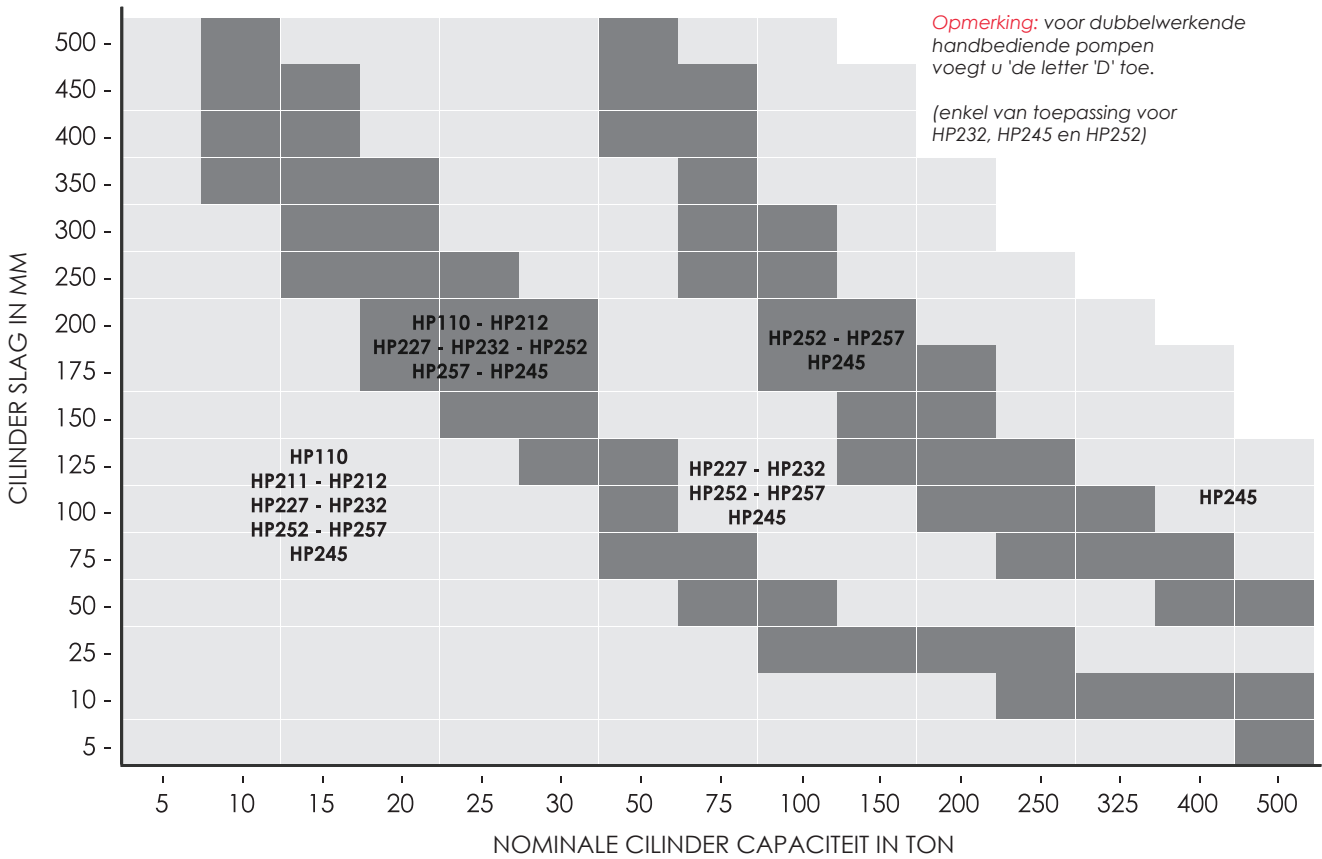


HYDRAULISCHE POMPEN

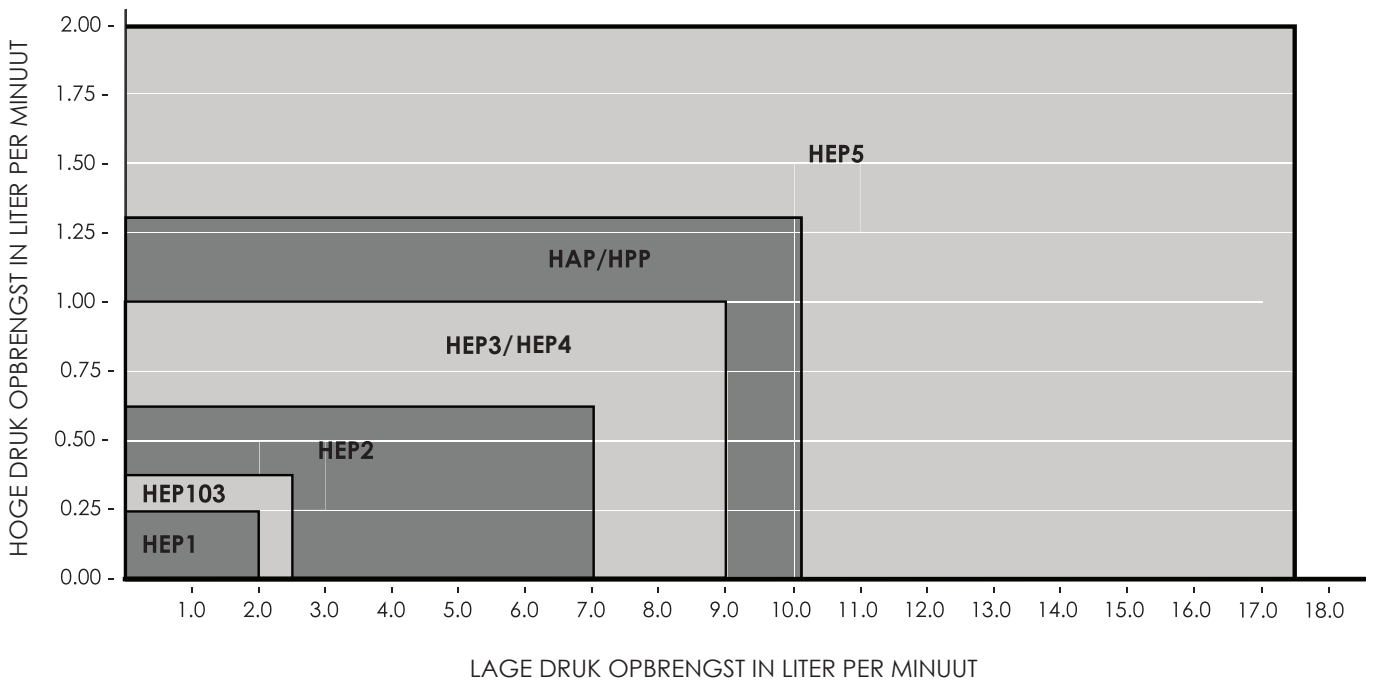
KEUZE TABEL	28
HP STAAL	29
Hand bediende, een-traps of twee-traps stalen handpompen	
HP ALUMINIUM	30
Hand bediende, twee-traps aluminium handpompen	
HP HOGE OPBRENGST	31
Hand bediende, twee-traps handpompen met hoge opbrengst	
HPX SERIE	32
Hand bediende, twee-traps handpompen met ultra hoge druk	
HP-FP SERIE	33
Voetbediende twee-traps pompen	
BPP SERIE	34
Accu aangedreven, twee-traps hydraulische pomp	
HEP1 SERIE	35
Elektrisch aangedreven, twee-traps minipompen met draagriem	
HEP103 SERIE	36
Elektrisch aangedreven, twee-traps compact pompen	
HEP2 SERIE	37
Elektrisch aangedreven, twee-traps pompen met medium opbrengst	
HEP3 SERIE	38
Elektrisch aangedreven, twee-traps pompen met hoge opbrengst	
HEP4 SERIE	39
Elektrisch aangedreven, twee-traps pompen met hoge opbrengst	
HEP5 SERIE	40
Elektrisch aangedreven, twee-traps pompen met zeer hoge opbrengst	
HSP SERIE	41
Elektrisch aangedreven gescheiden opbrengst pompen	
SLF SERIE	42
Synchroon hefsysteem, vaste snelheid	
SLV SERIE	46
Synchroon hefsysteem, variabele snelheid	
AHP11 SERIE	51
Lucht aangedreven, een-traps met de hand of voet bediende pompen	
HAP SERIE	52
Lucht aangedreven, twee-traps pompen met hoge opbrengst	
HPP SERIE	53
Benzine motor aangedreven, twee-traps pompen met hoge opbrengst	

KEUZETABEL VOOR HI-FORCE HYDRAULISCHE POMPEN

HANDBEDIENDE POMPEN



AANGEDREVEN POMPEN



HP | HANDBEDIENDE POMPEN - STAAL

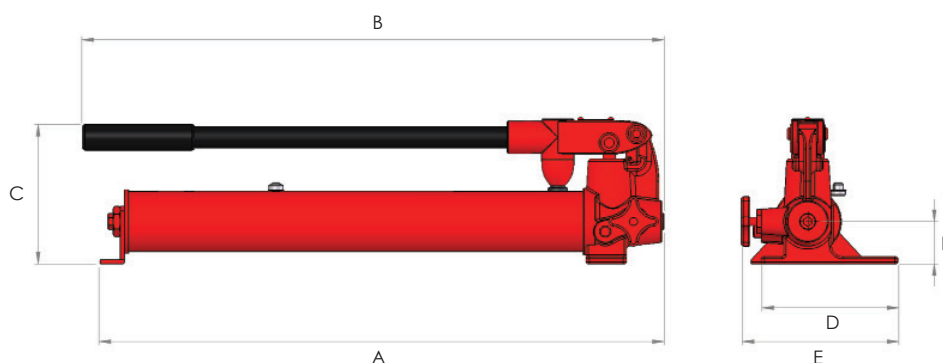


Een- of twee-traps werking

Duurzame staalconstructie

Werkdruk 700 bar

- ▶ Capaciteit oliereservoir tot 4.1 liter
- ▶ Extern ontlastventiel en fabrieksmatig ingesteld overdrukventiel
- ▶ Lage hendelkracht en ergonomische greep voor eenvoudige bediening
- ▶ De omschakeldruk voor de twee-traps modellen is 14 bar



Type nummer	Ventiel type	Olie opbrengst per slag (cm ³)		Olie inhoud (liter)	Hendelkracht (kg)	Gewicht (kg)	Afmetingen (mm)								
		1° trap	2° trap				A	B	C	D	E	F			
Een-traps handbediende pompen voor enkelwerkende cilinders en gereedschappen															
HP110	2-weg	2.9	-	1	45	5.6	558	566	128	134	145	40			
Twee-traps handbediende pompen voor enkelwerkende cilinders en gereedschappen															
HP227	2-weg	12.9	2.3	2.3	38	10.5	544	597	168	135	145	53			
HP257	2-weg	12.9	2.3	4.1	38	15.2	545	597	168	135	150	53			

HP | HANDBEDIENDE POMPEN - ALUMINIUM

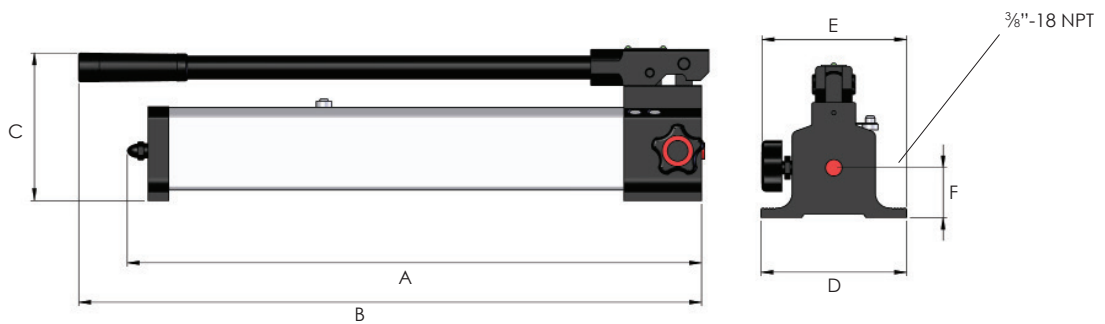


Twee-traps uitvoering

Werkdruk 700 bar

Zes modellen met keuze van het stuurventiel

- ▶ Capaciteit oliereservoir tot 5 liter
- ▶ Lichtgewicht aluminium constructie met extern ontlastventiel en fabrieksmatig ingesteld overdrukventiel
- ▶ De omschakeldruk is 14 bar
- ▶ Lage hendelkracht en ergonomische greep voor eenvoudige bediening



Type nummer	Ventiel type	Opbrengst per slag (cm ³)		Olie inhoud (liter)	Hendelkracht (kg)	Gewicht (kg)	Afmetingen (mm)					
		1 ^e trap	2 ^e trap				A	B	C	D	E	F
Twee-traps handbediende pompen voor enkelwerkende cilinders en gereedschappen												
HP211	2-weg	12.9	1	0.5	27	2.0	335	388	135	100	125	40
HP212	2-weg	12.9	2.3	1	40	4.0	560	610	140	100	125	40
HP232	2-weg	12.9	2.3	2	40	6.9	560	610	160	140	155	50
HP252	2-weg	12.9	2.3	5	40	9.6	585	610	160	168	145	50
Twee-traps handbediende pompen voor dubbelwerkende cilinders en gereedschappen												
HP232D	4-weg	12.9	2.3	2	40	8.7	580	625	160	140	175	30
HP252D	4-weg	12.9	2.3	5	40	13.6	605	625	160	168	175	30

HP | HANDBEDIENDE POMPEN - HOGE OPBRENGST

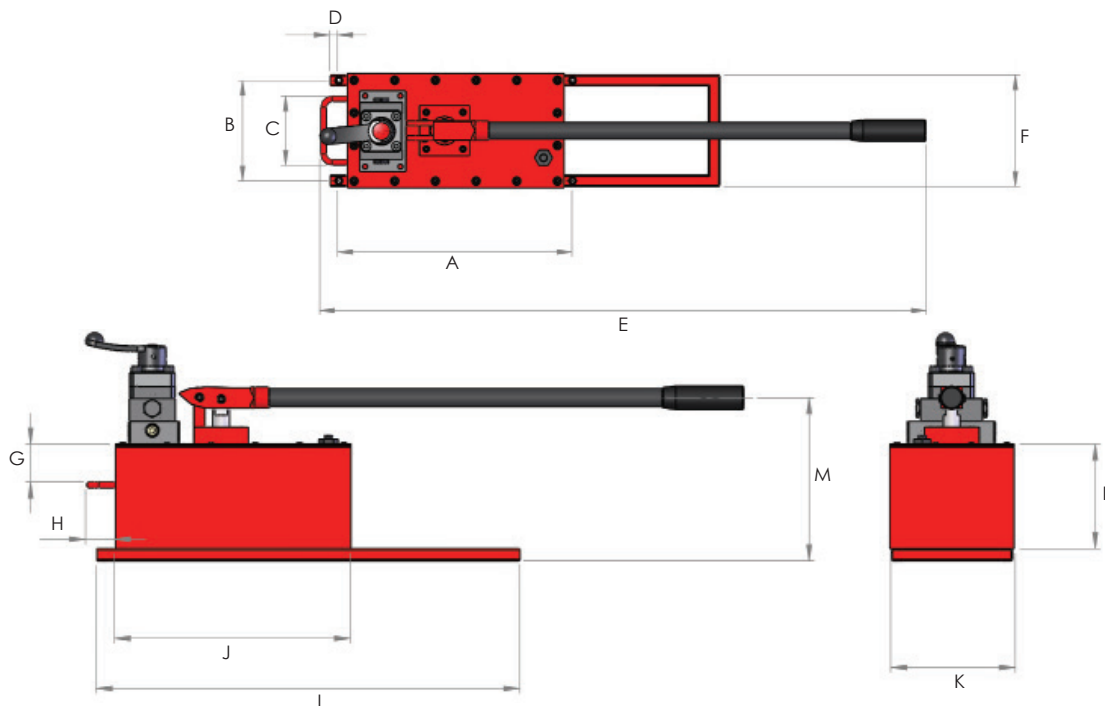


Degelijke stalen constructie

Werkdruk 700 bar

Twee-traps met semi-automatische omschakeling

- ▶ Capaciteit oliereservoir 10 liter
- ▶ Voorzien van fabrieksmatig ingesteld overdrukventiel
- ▶ Beschikbaar met een 2-weg ventiel voor gebruik met enkelwerkende cilinders of een 4-weg ventiel voor gebruik met dubbelwerkende cilinders.
- ▶ 1^e trap opbrengst van 113 cm³ per hendelslag voor snellere uitloop en retourloop van de plunjer zonder belasting
- ▶ De omschakeldruk is 28 bar
- ▶ Lage hendelkracht en ergonomische greep voor eenvoudige bediening



Type nummer	Ventiel type	Olie opbrengst per slag (cm ³)		Bruikbare olie inhoud (liter)	Hendelkracht (kg)	Gewicht (kg)
		1 ^e trap	2 ^e trap			
Twee-traps handbediende pompen voor enkelwerkende cilinders en gereedschappen						
HP245	2-weg	113	4	10	40	29.5
Twee-traps handbediende pompen voor dubbelwerkende cilinders en gereedschappen						
HP245D	4-weg	113	4	10	40	31.0

Afmetingen (mm)													
A	B	C	D	E	F	G	H	I	J	K	L	M	
420	180	124	15	1050	200	63	47	700	390	205	173	270	

HPX | HANDBEDIENDE POMPEN - ULTRA HOGE DRUK

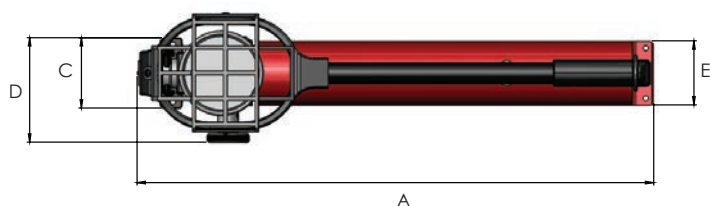


Compacte, lichte aluminium constructie

Twee-traps uitvoering

Keuze tussen een maximale werkdruk van 1500 of 2800 bar

- ▶ Capaciteit oliereservoir 1.2 liter
- ▶ Extern ontlastventiel en fabrieksmatig ingesteld overdrukventiel
- ▶ Specifiek ontworpen voor hogedruk toepassingen
- ▶ Op maat gemaakte hendel met ergonomische greep en rooster ter bescherming van de manometer



Type nummer	Max. werkdruk bar	Olie inhoud (liter)	Olie opbrengst per slag (cm ³)		Uitgaande poort	Gewicht (kg)	Afmetingen (mm)				
			1° trap	2° trap			A	B	C	D	E
HPX1500	1500	1.2	20	1	1/4" BSP	6.5	615	161	84	125	76.5
HPX2800	2800	1.2	20	0.8	3/8" - 18 UNF	6.5	615	161	84	125	76.5

OPTIONELE SLANGEN:

Type nummer	Max. werkdruk bar	Omschrijving	Gewicht (kg)
XHH3-15	1500	Slang van 3 meter met 1/4" BSP uitwendige draad aan elk uiteinde	1.4
XHH5-15	1500	Slang van 5 meter met 1/4" BSP uitwendige draad aan elk uiteinde	2.6
XHH3-30	3000	Slang van 3 meter met 3/8" - 18 UNF uitwendige draad aan elk uiteinde	3.2
XHH5-30	3000	Slang van 5 meter met 3/8" - 18 UNF uitwendige draad aan elk uiteinde	5.1

HP-FP | VOETBEDIENDE POMPEN

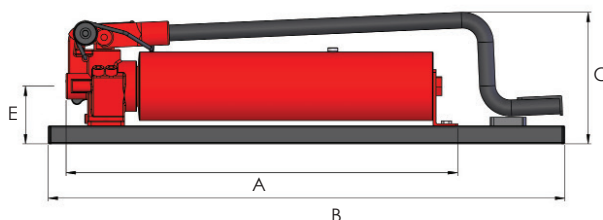
Werkdruk 700 bar

Twee-traps uitvoering

Duurzame staalconstructie



- ▶ Capaciteit oliereservoir 2.3 liter
- ▶ Extern ontlastventiel en fabrieksmatig ingesteld overdrukventiel
- ▶ Breed voetpedaal voor eenvoudig en gecontroleerd pompen
- ▶ Stalen frame voor maximale stabiliteit



Type nummer	Ventiel-type	Olie opbrengst per slag (cm ³)		Olie inhoud (liter)	Hendel kracht (kg)	Gewicht (kg)	Afmetingen (mm)				
		1° trap	2° trap				A	B	C	D	E
HP227FP	2-weg	12.9	2.3	2.3	39	12.5	544	715	185	200	78
HP227FPC	2-weg	12.9	2.3	2.3	39	14.5	544	763	227	200	78

Opmerking: HP227FPC wordt geleverd met een manometer, montageblok voor de manometer en een slang van 3 meter met CM1 koppeling

BPP | ACCU AANGEDREVEN HYDRAULISCHE POMP

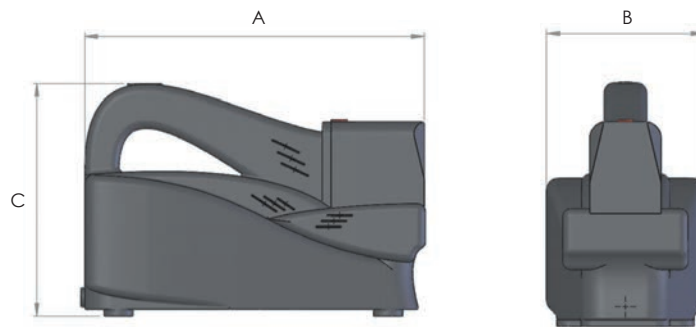


Werkdruk 700 bar

14.4Volt accu met lange levensduur

Lichtgewicht ontwerp

- ▶ Krachtige hydraulische pomp aangedreven door een accu van 14.4Volt
- ▶ Compact en lichtgewicht ontwerp met schouderriem voor eenvoudig meenemen
- ▶ Extern ontlastventiel en fabrieksmatig ingesteld overdrukventiel
- ▶ Geleverd inclusief accu en lader



Type nummer	Olie inhoud (liter)	Olie opbrengst (liter/min)		Gewicht (kg)	Afmetingen (mm)		
		1 ^e trap	2 ^e trap		A	B	C
BPP107	0.7	0.5	0.15	8	355	160	260

BPP TOEBEHOREN



Type nummer	Omschrijving
BP12	Accu 14.4V

Opmerking: lader wordt apart geleverd



Type nummer	Omschrijving
CU12	Lader 110V - 230V



Type nummer	Spanning	Omschrijving
MP110	110V	Stroomaansluiting om de unit direct vanaf het lichtnet te laten werken
MP220	220/230V	

HEP1 | ELEKTRISCH AANGEDREVEN MINI POMPEN MET DRAAGRIEM

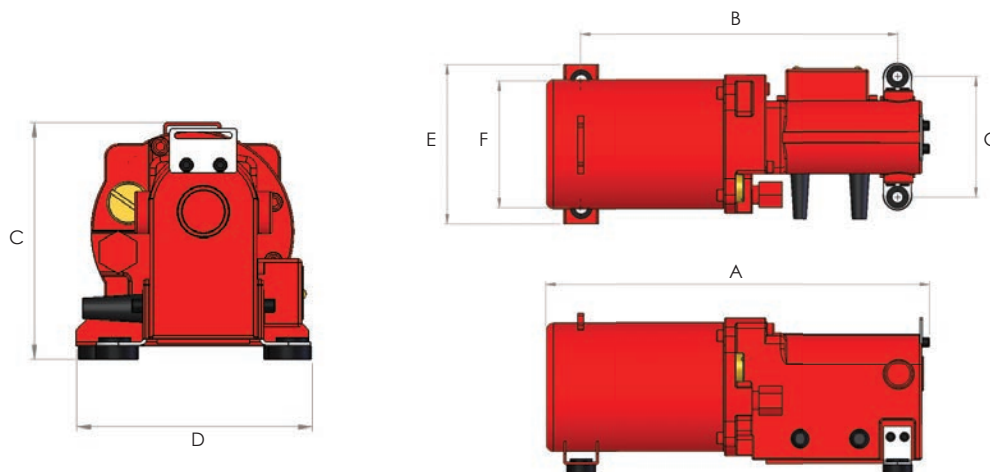


Werkdruk 700 bar

Twee-traps uitvoering

Lichtgewicht, compact ontwerp

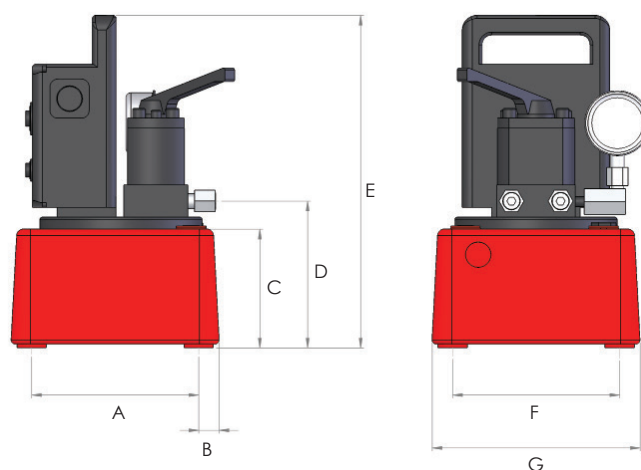
- ▶ Capaciteit oliereservoir 0.8 liter
- ▶ Keuze uit een 1-phase 110 of 240 volt elektrische motor met een 2-weg elektrisch ventiel
- ▶ Intern overdruk ventiel
- ▶ Afstandsbediening met een kabellengte van 3 meter
- ▶ Geleverd met handige draagriem



Type nummer	Motor-spanning	Maximale opbrengst (liter/ minuut)		Ventiel-type	Bruikbare olie inhoud (liter)	Gewicht (kg)	Afmetingen (mm)						
		1° trap	2° trap				A	B	C	D	E	F	G
HEP1211S	110V - 1Ph	2	0.2	2-weg	0.8	7.5	333	269	140	139	138	110	105
HEP1212S	240V - 1Ph	2	0.2	2-weg	0.8	7.5	333	269	140	139	138	110	105

HEP103 | ELEKTRISCH AANGEDREVEN TWEE-TRAPS COMPACT POMPEN


- ▶ Inhoud oliereservoir 4 liter
- ▶ Keuze uit 1-phase 110 of 240 volt elektrische motor 50/60 Hz
- ▶ Keuze uit handbediende of elektrisch aangedreven ventielen in 2-, 3- of 4-weg configuratie
- ▶ Ventielen beschikbaar met open middenstand, gesloten middenstand of lasthoudfunctie
- ▶ Geleverd inclusief een glycerine gevulde manometer
- ▶ Integrale draaghendel voor eenvoudig transport
- ▶ Afstandsbediening met een kabellengte van 3 meter

Werkdruk 700 bar
Twee-traps uitvoering
Stuurventiel naar keuze


Type nummer	Motor-spanning	Maximale opbrengst (liter/minuut)	Omschakeldruk (bar)	Funcies afstandsbediening	Bruikbare olie inhoud (liter)	Gewicht (kg)
		1° trap	2° trap			

De onderstaande modellen hebben een 2-weg ventiel met gesloten middenpositie (last houden), en zijn geschikt voor gebruik met enkelwerkende cilinders en gereedschappen die een lasthoudfunctie nodig hebben.

HEP103241LS	110V - 1Ph	2.5	0.35	150	uitloop/retour	4	19.2
HEP103242LS	240V - 1Ph	2.5	0.35	150	uitloop/retour	4	19.2

De onderstaande modellen hebben een 2-weg ventiel met open middenpositie (automatische retour functie), en zijn geschikt voor gebruik met enkelwerkende cilinders en gereedschappen waarbij automatische retour gewenst is.

HEP103241S	110V - 1Ph	2.5	0.35	150	uitloop/retour	4	20.5
HEP103242S	240V - 1Ph	2.5	0.35	150	uitloop/retour	4	20.5

De onderstaande modellen hebben een 3-weg handventiel, geschikt voor gebruik met enkelwerkende cilinder en gereedschappen.

HEP103341	110V - 1Ph	2.5	0.35	150	motor aan/uit	4	18.1
HEP103342	240V - 1Ph	2.5	0.35	150	motor aan/uit	4	18.1

De onderstaande modellen hebben een 4-weg handventiel, geschikt voor gebruik met dubbelwerkende cilinders en gereedschappen.

HEP103441	110V - 1Ph	2.5	0.35	150	motor aan/uit	4	18.1
HEP103442	240V - 1Ph	2.5	0.35	150	motor aan/uit	4	18.1

De onderstaande modellen hebben een 4-weg elektroventiel, last houden op poort A en B, geschikt voor gebruik met dubbelwerkende cilinders en gereedschappen die een lasthoud functie nodig hebben.

HEP103441LS	110V - 1Ph	2.5	0.35	150	uitloop/retour	4	20.5
HEP103442LS	240V - 1Ph	2.5	0.35	150	uitloop/retour	4	20.5

Type nummer	Afmetingen (mm)						
	A	B	C	D	E	F	G
Alle modellen	195	25	117.5	141.5	342	210	260

HEP2 | ELEKTRISCH AANGEDREVEN POMPEN - MEDIUM OPBRENGST

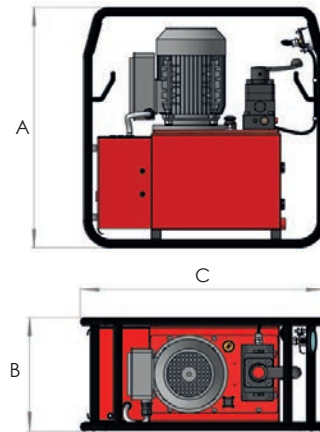


Werkdruk 700 bar

Twee-traps uitvoering

Oliereservoir naar keuze 10 of 25 liter

- ▶ Keuze uit 110/115, 220/240 of 380/440 volt elektrische motoren
- ▶ Keuze uit 2, 3 of 4-weg handventiel met lasthoudfunctie op de 3- en 4-weg versies
- ▶ Extern instelbaar drukregelventiel voor drukinstellingen tot 700 bar.
- ▶ Compleet gesloten, fan gekoelde, geluidsarme elektro motor
- ▶ Voorzieningen voor het opbergen van kabels en slangen
- ▶ Geleverd inclusief robuust beschermframe, manometer



Type nummer	Ventiel type	Olief inhoud (liter)	Maximale opbrengst (liter/minuut)		Motorspanning	Type nummer (60 Hz motor)	Gewicht (kg)	Afmetingen (mm)		
			1 ^e trap	2 ^e trap				A	B	C
HEP207111	P-T plaat	10	7	0.65	110/115V-1Ph	HEP207111H	52.0	627	292	632
HEP207112	P-T plaat	10	7	0.65	220/240V-1Ph	HEP207112H	52.0	627	292	632
HEP207114	P-T plaat	10	7	0.65	380/440V-3Ph	-	52.0	627	292	632
HEP207121	P-T plaat	25	7	0.65	110/115V-1Ph	HEP207121H	68.0	627	352	754
HEP207122	P-T plaat	25	7	0.65	220/240V-1Ph	HEP207122H	68.0	627	352	754
HEP207124	P-T plaat	25	7	0.65	380/440V-3Ph	-	68.0	627	352	754
HEP207211	2-weg	10	7	0.65	110/115V-1Ph	HEP207211H	52.5	627	292	632
HEP207212	2-weg	10	7	0.65	220/240V-1Ph	HEP207212H	52.5	627	292	632
HEP207214	2-weg	10	7	0.65	380/440V-3Ph	-	52.5	627	292	632
HEP207221	2-weg	25	7	0.65	110/115V-1Ph	HEP207221H	68.5	627	352	754
HEP207222	2-weg	25	7	0.65	220/240V-1Ph	HEP207222H	68.5	627	352	754
HEP207224	2-weg	25	7	0.65	380/440V-3Ph	-	68.5	627	352	754
HEP207311	3-weg	10	7	0.65	110/115V-1Ph	HEP207311H	52.5	627	292	632
HEP207312	3-weg	10	7	0.65	220/240V-1Ph	HEP207312H	52.5	627	292	632
HEP207314	3-weg	10	7	0.65	380/440V-3Ph	-	52.5	627	292	632
HEP207321	3-weg	25	7	0.65	110/115V-1Ph	HEP207321H	68.5	627	352	754
HEP207322	3-weg	25	7	0.65	220/240V-1Ph	HEP207322H	68.5	627	352	754
HEP207324	3-weg	25	7	0.65	380/440V-3Ph	-	68.5	627	352	754
HEP207411	4-weg	10	7	0.65	110/115V-1Ph	HEP207411H	52.5	627	292	632
HEP207412	4-weg	10	7	0.65	220/240V-1Ph	HEP207412H	52.5	627	292	632
HEP207414	4-weg	10	7	0.65	380/440V-3Ph	-	52.5	627	292	632
HEP207421	4-weg	25	7	0.65	110/115V-1Ph	HEP207421H	68.5	627	352	754
HEP207422	4-weg	25	7	0.65	220/240V-1Ph	HEP207422H	68.5	627	352	754
HEP207424	4-weg	25	7	0.65	380/440V-3Ph	-	68.5	627	352	754

Opmerking:

- 1) Alle modellen met 380/440V zijn geschikt voor werking op zowel 50 Hz als 60 Hz
- 2) Alle 110/115 en 220/240 volt modellen worden standaard geleverd om op 50 Hz te werken, zie de tabel voor pompen met 60 Hz motor. 60 Hz modellen hebben ongeveer 15-20% hogere opbrengst.
- 3) Voor pompen met elektromagneetventiel en afstandsbediening, gelieve suffix 'S' aan het modelnummer toe te voegen
- 4) Andere configuraties zijn op aanvraag leverbaar

HEP3 | ELEKTRISCH AANGEDREVEN POMPEN - HOGE OPBRENGST

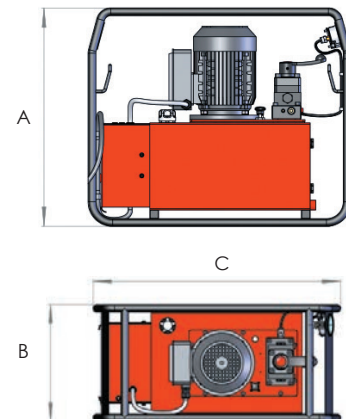


Werkdruk 700 bar

Twee-traps uitvoering

Oliereservoir 25 liter

- ▶ Keuze uit 110/115, 220/240 of 380/440 volt elektrische motoren
- ▶ Keuze uit 2, 3 of 4-weg handventiel met lasthoudfunctie op de 3- en 4-weg versies
- ▶ Extern instelbaar drukregelventiel voor drukinstellingen tot 700 bar.
- ▶ Compleet gesloten, fan gekoelde, geluidsarme elektro motor
- ▶ Voorzieningen voor het opbergen van kabels en slangen
- ▶ Geleverd inclusief robuust beschermframe, manometer



Type nummer	Ventiel type	Olie inhoud (liter)	Maximale opbrengst (liter/minuut)		Motorspanning	Type nummer (60 Hz motor)	Gewicht (kg)	Afmetingen (mm)		
			1° trap	2° trap				A	B	C
HEP310121	P-T plaat	25	9	1	110/115V-1Ph	HEP310121H	68.0	627	352	754
HEP310122	P-T plaat	25	9	1	220/240V-1Ph	HEP310122H	68.0	627	352	754
HEP310124	P-T plaat	25	9	1	380/440V-3Ph	-	68.0	627	352	754
HEP310221	2-weg	25	9	1	110/115V-1Ph	HEP310221H	68.5	627	352	754
HEP310222	2-weg	25	9	1	220/240V-1Ph	HEP310222H	68.5	627	352	754
HEP310224	2-weg	25	9	1	380/440V-3Ph	-	68.5	627	352	754
HEP310321	3-weg	25	9	1	110/115V-1Ph	HEP310321H	68.5	627	352	754
HEP310322	3-weg	25	9	1	220/240V-1Ph	HEP310322H	68.5	627	352	754
HEP310324	3-weg	25	9	1	380/440V-3Ph	-	68.5	627	352	754
HEP310421	4-weg	25	9	1	110/115V-1Ph	HEP310421H	68.5	627	352	754
HEP310422	4-weg	25	9	1	220/240V-1Ph	HEP310422H	68.5	627	352	754
HEP310424	4-weg	25	9	1	380/440V-3Ph	-	68.5	627	352	754

Opmerking:

- 1) Alle modellen met 380/440V zijn geschikt voor werking op zowel 50 Hz als 60 Hz
- 2) Alle 110/115 en 220/240 volt modellen worden standaard geleverd om op 50 Hz te werken, zie de tabel voor pompen met 60 Hz motor. 60 Hz modellen hebben ongeveer 15-20% hogere opbrengst.
- 3) Voor pompen met elektromagneetventiel en afstandsbediening, gelieve suffix 'S' aan het modelnummer toe te voegen
- 4) Andere configuraties zijn op aanvraag leverbaar

HEP4 | ELEKTRISCH AANGEDREVEN POMPEN - HOGE OPBRENGST

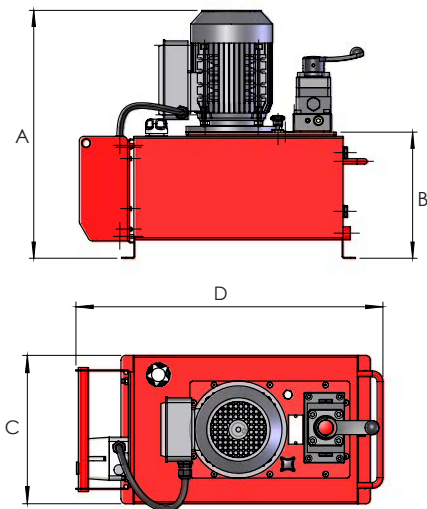


Werkdruk 700 bar

Twee-traps uitvoering

Keuze uit een oliereservoir van 40 of 60 liter

- ▶ Keuze uit 110/115, 220/240 of 380/440 volt elektrische motoren
- ▶ Keuze uit 2, 3 of 4-weg handventiel met lasthoudfunctie op de 3- en 4-weg versies
- ▶ Extern instelbaar drukregelventiel voor drukinstellingen tot 700 bar.
- ▶ Compleet gesloten, fan gekoelde, geluidsarme elektro motor



Type nummer	Ventiel type	Olie inhoud (liter)	Maximale opbrengst (liter/minuut)		Motorspanning	Type nummer (60 Hz motor)	Gewicht (kg)	Afmetingen (mm)			
			1° trap	2° trap				A	B	C	D
HEP410141	P-T plaat	40	9	1	110/115V-1Ph	HEP410141H	88.5	693	386	306	633
HEP410142	P-T plaat	40	9	1	220/240V-1Ph	HEP410142H	88.5	693	386	306	633
HEP410144	P-T plaat	40	9	1	380/440V-3Ph	-	88.5	693	386	306	633
HEP410161	P-T plaat	60	9	1	110/115V-1Ph	HEP410161H	120	713	407	406	656
HEP410162	P-T plaat	60	9	1	220/240V-1Ph	HEP410162H	120	713	407	406	656
HEP410164	P-T plaat	60	9	1	380/440V-3Ph	-	120	713	407	406	656
HEP410241	2-weg	40	9	1	110/115V-1Ph	HEP410241H	89	693	386	306	633
HEP410242	2-weg	40	9	1	220/240V-1Ph	HEP410242H	89	693	386	306	633
HEP410244	2-weg	40	9	1	380/440V-3Ph	-	89	693	386	306	633
HEP410261	2-weg	60	9	1	110/115V-1Ph	HEP410261H	120.5	713	407	406	656
HEP410262	2-weg	60	9	1	220/240V-1Ph	HEP410262H	120.5	713	407	406	656
HEP410264	2-weg	60	9	1	380/440V-3Ph	-	120.5	713	407	406	656
HEP410341	3-weg	40	9	1	110/115V-1Ph	HEP410341H	89	693	386	306	633
HEP410342	3-weg	40	9	1	220/240V-1Ph	HEP410342H	89	693	386	306	633
HEP410344	3-weg	40	9	1	380/440V-3Ph	-	89	693	386	306	633
HEP410361	3-weg	60	9	1	110/115V-1Ph	HEP410361H	120.5	713	407	406	656
HEP410362	3-weg	60	9	1	220/240V-1Ph	HEP410362H	120.5	713	407	406	656
HEP410364	3-weg	60	9	1	380/440V-3Ph	-	120.5	713	407	406	656
HEP410441	4-weg	40	9	1	110/115V-1Ph	HEP410441H	89	693	386	306	633
HEP410442	4-weg	40	9	1	220/240V-1Ph	HEP410442H	89	693	386	306	633
HEP410444	4-weg	40	9	1	380/440V-3Ph	-	89	693	386	306	633
HEP410461	4-weg	60	9	1	110/115V-1Ph	HEP410461H	120.5	713	407	406	656
HEP410462	4-weg	60	9	1	220/240V-1Ph	HEP410462H	120.5	713	407	406	656
HEP410464	4-weg	60	9	1	380/440V-3Ph	-	120.5	713	407	406	656

Opmerking:

- 1) Alle modellen met 380/440V zijn geschikt voor werking op zowel 50 Hz als 60 Hz
- 2) Alle 110/115 en 220/240 volt modellen worden standaard geleverd om op 50 Hz te werken, zie de tabel voor pompen met 60 Hz motor. 60 Hz modellen hebben ongeveer 15-20% hogere opbrengst.
- 3) Voor pompen met elektromagneetventiel en afstandsbediening, gelieve suffix 'S' aan het modelnummer toe te voegen
- 4) Andere configuraties zijn op aanvraag leverbaar

HEP5 | ELEKTRISCH AANGEDREVEN POMPEN - HOGE OPBRENGST

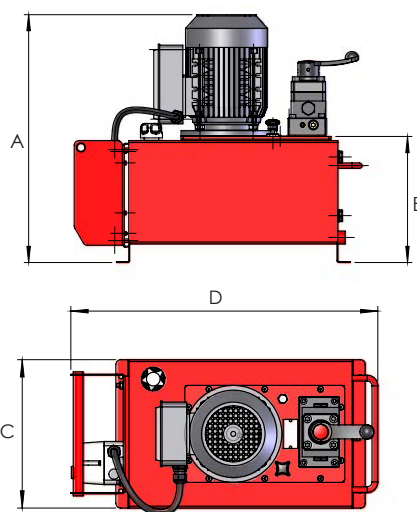


- ▶ 380/440 volt elektrische motoren
- ▶ Keuze uit 2, 3 of 4-weg handventiel met lasthoudfunctie op de 3- en 4-weg versies
- ▶ Extern instelbaar drukregelventiel voor drukinstellingen tot 700 bar.
- ▶ Compleet gesloten, fan gekoelde, geluidsarme elektro motor

Werkdruk 700 bar

Twee-traps uitvoering

Keuze uit een oliereservoir van 40 of 60 liter



Type nummer	Ventiel type	Olie inhoud (liter)	Maximale opbrengst (liter/minuut)		Motorspanning	Gewicht (kg)	Afmetingen (mm)			
			1° trap	2° trap			A	B	C	D
HEP517144	P-T plaat	40	17.5	1.9	380/440V-3Ph	88.5	693	386	306	633
HEP517164	P-T plaat	60	17.5	1.9	380/440V-3Ph	120.0	713	407	406	656
HEP517244	2-weg	40	17.5	1.9	380/440V-3Ph	89.0	693	386	306	633
HEP517264	2-weg	60	17.5	1.9	380/440V-3Ph	120.5	713	407	406	656
HEP517344	3-weg	40	17.5	1.9	380/440V-3Ph	89.0	693	386	306	633
HEP517364	3-weg	60	17.5	1.9	380/440V-3Ph	120.5	713	407	406	656
HEP517444	4-weg	40	17.5	1.9	380/440V-3Ph	89.0	693	386	306	633
HEP517464	4-weg	60	17.5	1.9	380/440V-3Ph	120.5	713	407	406	656

Opmerking: Alle modellen met 380/440V zijn geschikt voor werking op zowel 50 Hz als 60 Hz.
Voor pompen met elektromagneetventiel en afstandsbediening, gelieve suffix 'S' aan het modelnummer toe te voegen.

TRANSPORTWAGEN

Type nummer	Omschrijving
PPA40WT	Transportwagen voor alle pompen met een oliereservoir van 40 liter
PPA60WT	Transportwagen voor alle pompen met een oliereservoir van 60 liter

Alle HEP5 pompen met oliereservoir kunnen af fabriek geleverd worden met transportwagen. Gelieve hiervoor suffix 'WT' aan het modelnummer toe te voegen.



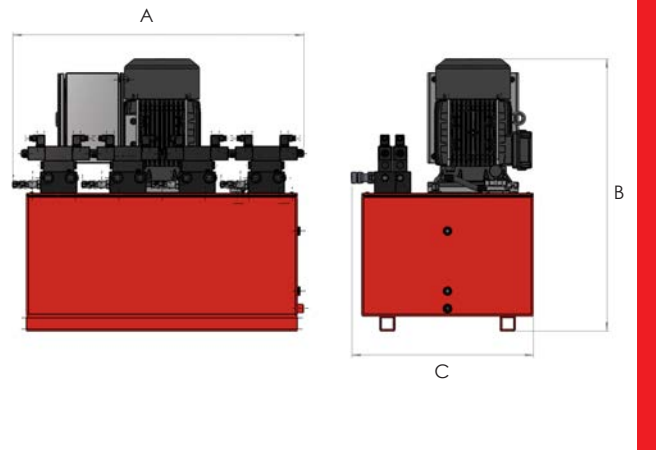
HSP | ELEKTRISCH AANGEDREVEN GESCHIEDEN OPBRENGST POMPEN



Werkdruk 700 bar

Efficiënte 3-phase motor en gelijkstroom elektrische stuurventielen

Uitvoeringen voor enkelwerkende of dubbelwerkende cilinders leverbaar



- ▶ Selectie van ventiel configuratie, variërend van 4 handbediende ventielen tot pompen met 8 elektrische bediende ventielen
- ▶ Besturingssysteem met selectieschakelaar voor individuele ventielen, wat de keuze biedt tussen enkele, of meervoudige gesynchroniseerde, werking
- ▶ Zware, volledig ingesloten, fan gekoelde drie-traps elektrische motor
- ▶ Extern instelbaar drukregelventiel op elke uitgang, voor het vooraf instellen van de druk tot maximaal 700 bar

Type nummer	Ventiel uitvoering	Ventiel type	Olie inhoud (lifer)	Opbrengst per ventiel, per minuut (liter/minuut)	Motor-spanning	Motor vermogen (kW)	Gewicht (kg)	Afmetingen (mm)		
								A	B	C
HSP4SM	4 x 3-weg	hand bediend	100	1.1	380/440V-3Ph	7.5	272	1000	910	610
HSP4DM	4 x 4-weg	hand bediend	100	1.1	380/440V-3Ph	7.5	272	1000	910	610
HSP4SE	4 x 3-weg	elektrisch	100	1.1	380/440V-3Ph	7.5	274	1000	910	610
HSP4DE	4 x 4-weg	elektrisch	100	1.1	380/440V-3Ph	7.5	274	1000	910	610
HSP6SE	6 x 3-weg	elektrisch	200	0.9	380/440V-3Ph	11	335	1250	1060	800
HSP6DE	6 x 4-weg	elektrisch	200	0.9	380/440V-3Ph	11	335	1250	1060	800
HSP8SE	8 x 3-weg	elektrisch	200	0.9	380/440V-3Ph	11	370	1250	1060	800
HSP8DE	8 x 4-weg	elektrisch	200	0.9	380/440V-3Ph	11	370	1250	1060	800

SLF | SYNCHROON HEFSYSTEEM - VASTE SNELHEID

Werkdruk 700 bar

Aansturing van 4 tot 8 hefpunten

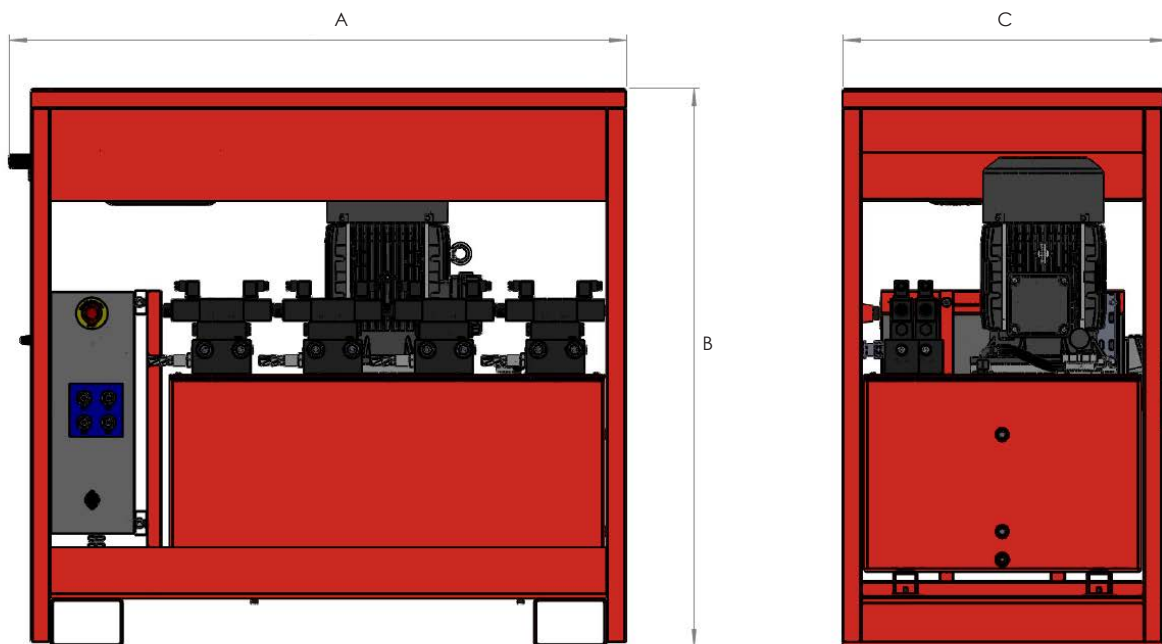
Voor gebruik met enkel- of dubbelwerkende cilinders

Besturingseenheid compleet met meerdere schermen (afhankelijk van de uitvoering- en bewakingsvereisten), geleverd met een kabel voor bediening op afstand.



- ▶ Ontworpen voor het nauwkeurig heffen en laten zakken van zware lasten door gebruik te maken van meerdere, gesynchroniseerde hydraulische cilinders
- ▶ Het systeem omvat een zware driefase elektrische motor, een bedieningspaneel om tot 8 kanalen te controleren en een robuust frame voor transport en opslag van het volledige systeem
- ▶ De selectie van ventielen varieert van pompen met 4 ventielen tot pompen met 8 ventielen met opties van 3-weg of 4-weg uitvoering
- ▶ 700 bar druk sensoren worden standaard op elke ventiel gemonteerd
- ▶ Reservoir inhoud van 100 liter bij de pomp met vier ventielen en 200 liter bij de pompen met 6 of 8 ventielen
- ▶ Intuïtieve touchscreen bediening met verschillende weergaveopties waaronder slag, cilinderdruk, systeemdruk en indicatief gewicht van de last
- ▶ Standaard geschikt voor draad slagsensoren. Alternatieve slagsensor typen zijn leverbaar op aanvraag.
- ▶ Verschillende SLF gebruikersmodus, waaronder handbediend, voorbelasting (pre-load), automatische bediening, drukloos maken en indicatieve weging
- ▶ Het standaard systeem kan desgewenst aangepast worden aan specifieke gebruikers wensen.
- ▶ Klant specifieke systemen kunnen samengesteld worden om aan unieke toepassingseisen te voldoen.

SLF | SYNCHROON HEFSYSTEEM - VASTE SNELHEID



Type nummer	Aantal ventielen	Olie inhoud (liter)	Opbrengst per ventiel, per minuut (liter/minuut)	Motorspanning
SLF4S	4	100	1.1	380/440V-3Ph
SLF6S	6	200	0.9	380/440V-3Ph
SLF8S	8	200	0.9	380/440V-3Ph
SLF4D	4	100	1.1	380/440V-3Ph
SLF6D	6	200	0.9	380/440V-3Ph
SLF8D	8	200	0.9	380/440V-3Ph

Opmerking: Alle modellen zijn geschikt voor zowel 50 Hz als 60 Hz.

Type nummer	Afmetingen (mm)		
	A	B	C
SLF4S	1275	1155	675
SLF6S	1550	1300	860
SLF8S	1550	1300	860
SLF4D	1275	1155	675
SLF6D	1550	1300	860
SLF8D	1550	1300	860

SLF | SYNCHROON HEFSYSTEEM - VASTE SNELHEID

Montagesets voor montage op enkelwerkende en dubbelwerkende cilinders worden hieronder vermeld.

Type nummer	Type montageset	Geschikte cilinder	Extra bouwhoogte cilinder (mm)
SLMK-1	1	HSS - 25T	+3,5
	1	HSS - 30T	+3,5
SLMK-2	2	HAS - 30T	+10
	2	HRA - 30T	+10
SLMK-3	3	HSS - 50T	+10
	3	HAS - 50T	+10
	3	HRA - 50T	+10
SLMK-4	4	HSS - 75T	+10
SLMK-5	5	HSS - 100T	+10
	5	HAS - 100T	+10
	5	HRA - 100T	+10
SLMK-6	6	HDA - 25T	+11
SLMK-7	7	HDA - 50T	+10
SLMK-8	8	HDA - 100T	+10
SLMK-9	9	HDA - 150T	+10
	9	HDA - 200T	+10
SLMK-10	10	HHS - 20T	+11
SLMK-11	11	HHS - 30T	+12
	11	HHR - 30T	+12
SLMK-12	12	HHS - 37T	+1
SLMK-13	13	HHA - 50T	+1
SLMK-14	14	HHS - 60T	+12
	14	HHR - 60T	+12
SLMK-15	15	HHS - 100T	+10
	15	HHR - 100T	+10
SLMK-16	16	HHR - 150T	+10
SLMK-17	17	HHR - 250T	+10
SLMK-18	18	HFA - 30T	0
SLMK-19	19	HFA - 50T	+8
SLMK-20	20	HFA - 100T	0
	20	HGG - 150T	0
SLMK-21	21	HDA - 300T	0
SLMK-22	22	HDA - 400T	0
	22	HDA - 500T	0
SLMK-23	23	HDA - 800T	0
	23	HDA - 1000T	0
	23	HFG - 800T	0
SLMK-24	24	HFL - 50T	+8
	24	HFG - 50T	+8
SLMK-25	25	HFG - 400T	0
	25	HFG - 500T	0
	25	HGG - 200T	0
	25	HSG - 200T	0
SLMK-26	26	HFL - 100T	+9
	26	HFG - 100T	+9
SLMK-27	27	HFL - 150T	+8
	27	HFG - 150T	+8
	27	HFG - 200T	+8
	27	HSG - 150T	+8
SLMK-28	28	HFG - 250T	0
	28	HFG - 300T	0
	28	HGG - 300T	0
SLMK-29	29	HSG - 300T	0
SLMK-30	30	HFL - 250T	+8
SLMK-31	31	HFL - 400T	+10
SLMK-32	32	HFL - 500T	+10
SLMK-33	33	HFG - 1000T	0

SLF | SYNCHROON HEFSYSTEEM - VASTE SNELHEID

Het SLF systeem is ontworpen voor gebruik met standaard enkelwerkende en dubbelwerkende cilinders. De onderstaande tabel geeft een overzicht van SLF modellen en de geschikte cilinder series.

Type nummer	Geschikte cilinder uitvoering	Geschikte cilinder serie	Cilinderslag (mm)	zie pagina
SLF4S SLF6S SLF8S	Enkelwerkend	HSS	51 - 457	10
	Enkelwerkend	HHS	25 - 152	11
	Enkelwerkend	HFL	45 - 51	14
	Enkelwerkend	HFG	50 - 152	15
	Enkelwerkend	HAS	51 - 305	16
	Enkelwerkend	HHA	51 - 105	17
	Enkelwerkend	HFA	51 - 305	18
	Enkelwerkend	HGG	155	20
	Enkelwerkend	HSG	152	21
SLF4D SLF6D SLF8D	Dubbelwerkend	HHR	51 - 305	12
	Dubbelwerkend	HDA	152 - 508	13
	Dubbelwerkend	HRA	51 - 305	19

SLAGSENSOREN

- ▶ Slagsensor 635 mm (25 inch)
- ▶ Geeft informatie over de slag aan de controle eenheid
- ▶ Inclusief magneet voor montage
- ▶ Elk hefpunt vereist een sensor
- ▶ Standaard geschikt voor draad slagsensoren. Alternatieve slagsensor typen zijn leverbaar op aanvraag.

Type nummer	Type en slag (mm)
SLDS650	650



SENSOR KABELS

- ▶ Iedere slagsensor vereist een kabel

Type nummer	Lengte (m)
SLDC10	10
SLDC25	25
SLDC50	50
SLDC75	75
SLDC100	100

SLV | SYNCHROON HEFSYSTEEM - VARIABELE SNELHEID

Werkdruk 700 bar

Bediening van 8 tot 32 hefpunten

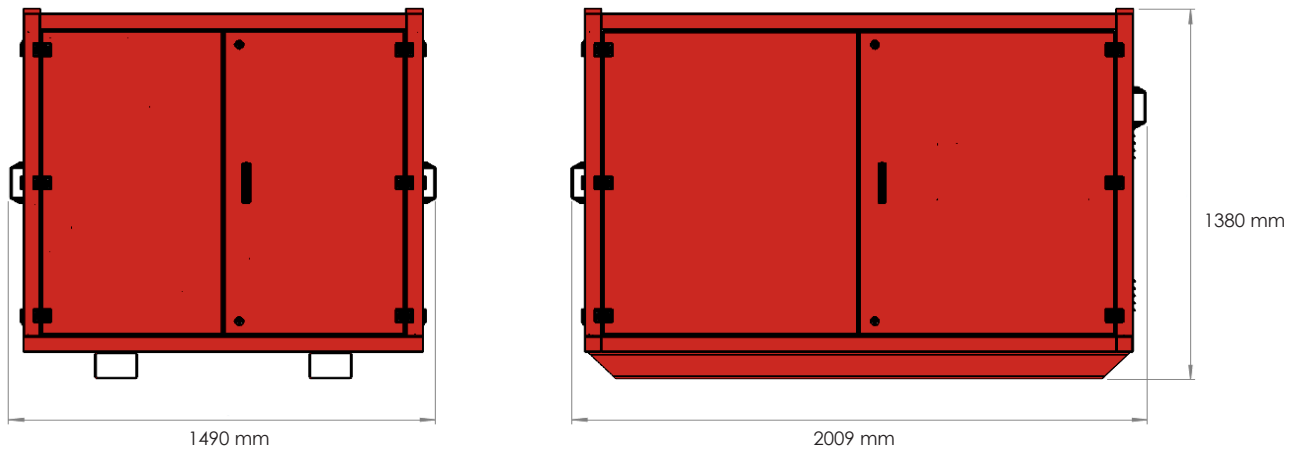
Variabele snelheidsregeling

Besturingseenheid compleet met meerdere schermen (afhankelijk van configuratie en monitoringvereisten) en USB-poort, geleverd op een kabel voor bediening op afstand.



- ▶ Ontworpen voor precies heffen en laten zakken van zware last door gebruik te maken van meerdere, gesynchroniseerde hydraulische cilinders
- ▶ Het systeem bestaat uit een zware drie-phase elektrische motor, een bedieningspaneel om tot 32 kanalen te controleren en een robuust frame voor transport en opslag van het volledige systeem
- ▶ De selectie van ventielen varieert van pompen met 8 ventielen tot pompen met 32 ventielen, met enkel- of dubbelwerkende aansturing op elke ventiel
- ▶ De 2-traps pompunit biedt een maximale opbrengst van 19.6 liter/minuut in de lage druktrap en 4.8 liter/minuut in de hoge druktrap bij 700 bar met een optie om de opbrengst te verlagen met behulp van de variabele snelheidsregelaar
- ▶ 700 bar druk sensoren worden standaard op elke ventiel gemonteerd
- ▶ Reservoir inhoud van 200 of 400 liter
- ▶ Intuïtieve touchscreen bediening met verschillende weergaveopties waaronder slag, cilinderdruk, systeemdruk en indicatief gewicht van de last
- ▶ Bevat een functie voor het vastleggen van data waarmee gebruikers een pre-lift rapport of een technische samenvatting van het gerealiseerde project kunnen verkrijgen
- ▶ Standaard geschikt voor draad slagsensoren. Alternatieve slagsensor typen zijn leverbaar op aanvraag.
- ▶ Verschillende SLV gebruikersmodus waaronder handbediend, automatische bediening, drukloos maken, zwaartepunt meting en indicatieve weging
- ▶ Het standaard systeem kan desgewenst aangepast worden aan specifieke gebruikers wensen.
- ▶ Klant specifieke systemen kunnen samengesteld worden om aan unieke toepassingseisen te voldoen.

SLV | SYNCHROON HEFSYSTEEM - VARIABELE SNELHEID



Type nummer	Aantal ventielen	Olie inhoud (liter)	Totale olie opbrengst (liter/minuut)		Motorspanning
			1° trap	2° trap	
SLV82	8	200	19.6	4.8	380/440V-3Ph
SLV122	12	200	19.6	4.8	380/440V-3Ph
SLV162	16	200	19.6	4.8	380/440V-3Ph
SLV202	20	200	19.6	4.8	380/440V-3Ph
SLV242	24	200	19.6	4.8	380/440V-3Ph
SLV282	28	200	19.6	4.8	380/440V-3Ph
SLV322	32	200	19.6	4.8	380/440V-3Ph
SLV84	8	400	19.6	4.8	380/440V-3Ph
SLV124	12	400	19.6	4.8	380/440V-3Ph
SLV164	16	400	19.6	4.8	380/440V-3Ph
SLV204	20	400	19.6	4.8	380/440V-3Ph
SLV244	24	400	19.6	4.8	380/440V-3Ph
SLV284	28	400	19.6	4.8	380/440V-3Ph
SLV324	32	400	19.6	4.8	380/440V-3Ph

Opmerking: Alle modellen zijn geschikt voor werking op 50 Hz en 60 Hz.

SLV | SYNCHROON HEFSYSTEEM - VARIABELE SNELHEID

Montagesets voor montage op enkelwerkende en dubbelwerkende cilinders worden hieronder vermeld.

Type nummer	Type montageset	Geschikte cilinder	Extra bouwhoogte cilinder (mm)
SLMK-1	1	HSS - 25T	+3,5
	1	HSS - 30T	+3,5
SLMK-2	2	HAS - 30T	+10
	2	HRA - 30T	+10
SLMK-3	3	HSS - 50T	+10
	3	HAS - 50T	+10
	3	HRA - 50T	+10
SLMK-4	4	HSS - 75T	+10
SLMK-5	5	HSS - 100T	+10
	5	HAS - 100T	+10
	5	HRA - 100T	+10
SLMK-6	6	HDA - 25T	+11
SLMK-7	7	HDA - 50T	+10
SLMK-8	8	HDA - 100T	+10
SLMK-9	9	HDA - 150T	+10
	9	HDA - 200T	+10
SLMK-10	10	HHS - 20T	+11
SLMK-11	11	HHS - 30T	+12
	11	HHR - 30T	+12
SLMK-12	12	HHS - 37T	+1
SLMK-13	13	HHA - 50T	+1
SLMK-14	14	HHS - 60T	+12
	14	HHR - 60T	+12
SLMK-15	15	HHS - 100T	+10
	15	HHR - 100T	+10
SLMK-16	16	HHR - 150T	+10
SLMK-17	17	HHR - 250T	+10
SLMK-18	18	HFA - 30T	0
SLMK-19	19	HFA - 50T	+8
SLMK-20	20	HFA - 100T	0
	20	HGG - 150T	0
SLMK-21	21	HDA - 300T	0
SLMK-22	22	HDA - 400T	0
	22	HDA - 500T	0
SLMK-23	23	HDA - 800T	0
	23	HDA - 1000T	0
	23	HFG - 800T	0
SLMK-24	24	HFL - 50T	+8
	24	HFG - 50T	+8
SLMK-25	25	HFG - 400T	0
	25	HFG - 500T	0
	25	HGG - 200T	0
	25	HSG - 200T	0
SLMK-26	26	HFL - 100T	+9
	26	HFG - 100T	+9
SLMK-27	27	HFL - 150T	+8
	27	HFG - 150T	+8
	27	HFG - 200T	+8
	27	HSG - 150T	+8
SLMK-28	28	HFG - 250T	0
	28	HFG - 300T	0
	28	HGG - 300T	0
SLMK-29	29	HSG - 300T	0
SLMK-30	30	HFL - 250T	+8
SLMK-31	31	HFL - 400T	+10
SLMK-32	32	HFL - 500T	+10
SLMK-33	33	HFG - 1000T	0

SLV | SYNCHROON HEFSYSTEEM - VARIABELE SNELHEID

Het SLV systeem is ontworpen voor gebruik met standaard enkelwerkende en dubbelwerkende cilinders. De onderstaande tabel geeft een overzicht van het SLV model en de geschikte cilinder series.

Type nummer	Geschikte cilinder uitvoering	Geschikte cilinder serie	Cilinderslag (mm)	zie pagina	
SLV82 SLV122 SLV162 SLV202 SLV242 SLV282 SLV322 SLV84 SLV124 SLV164 SLV204 SLV244 SLV284 SLV324	Enkelwerkend	HSS	51 - 457	10	
	Enkelwerkend	HHS	25 - 152	11	
	Enkelwerkend	HFL	45 - 51	14	
	Enkelwerkend	HFG	50 - 152	15	
	Enkelwerkend	HAS	51 - 305	16	
	Enkelwerkend	HHH	51 - 105	17	
	Enkelwerkend	HFA	51 - 305	18	
	Enkelwerkend	HGG	155	20	
	Enkelwerkend	HSG	152	21	
	SLV82 SLV122 SLV162 SLV202 SLV242 SLV282 SLV322 SLV84 SLV124 SLV164 SLV204 SLV244 SLV284 SLV324	Dubbelwerkend	HHR	51 - 305	12
		Dubbelwerkend	HDA	152 - 508	13
		Dubbelwerkend	HRA	51 - 305	19

SLAGSENSOREN

- ▶ Slagsensor 635 mm (25 inch)
- ▶ Geeft informatie over de slag aan de controle eenheid
- ▶ Inclusief magneet voor montage
- ▶ Elk hefpunt vereist een sensor
- ▶ Standaard geschikt voor draad slagsensoren. Alternatieve slagsensor typen zijn leverbaar op aanvraag.



Type nummer	Type en slag (mm)
SLDS650	650

SENSOR KABELS

- ▶ Iedere slagsensor vereist een kabel

Type nummer	Lengte (m)
SLDC10	10
SLDC25	25
SLDC50	50
SLDC75	75
SLDC100	100

EIGENSCHAPPEN SYNCHROON HEFSYSTEEM

KENMERK	SLF	SLV
DRUK SENSOREN STANDAARD GELEVERD	✓	✓
TOUCHSCREENDISPLAY OM DE SLAG EN DRUK TE CONTROLEREN	✓	✓
BESTURINGSEENHEID COMPLEET MET TOUCHSCREEN	✓	✓
USB-POORT VOOR GEGEVENSREGISTRATIE	-	✓
GELEIDERS VOOR VORKHEFTRUCK	✓	✓
INDIVIDUELE SELECTIE VAN CILINDERS	✓	✓
PRECISIEBEREIK AANPASBAAR TOT +/- 1 mm TUSSEN LEIDENDE EN NALOPENDE CILINDERS	✓	✓
VOLLEDIGE SYSTEEMDIAGNOSE MET KABEL ONTROPPELINGSDETECTIE	✓	✓
KAN INDICATIEF GEWICHT VAN DE LAST AANGEVEN	✓	✓
SYSTEEM GESCHIKT VOOR PRE-LOAD (VOORBELASTING)	✓	✓
VARIABLE SNELHEIDSREGELING VOOR NAUWKEURIGE BEDIENING	-	✓
TEMPERATUUR BEWAKINGSSYSTEEM	-	✓
SYSTEEM GEMONTEERD IN EEN GESLOTEN FRAME MET DEUREN	-	✓
KOELSYSTEEM VOOR DE OLIE	-	✓
WEERGAVE VAN HET ZWAARTEPUNT	-	✓
VOOR GEBRUIK MET ENKEL- EN DUBBELWERKENDE CILINDERS	Bepaald door model	✓
EIGENSCHAPPEN POMPEENHEID	Opbrengst van 0.9 tot 1.1 l/min tot 700 bar per aansluiting	Werkdruk 700 bar twee-traps pompeenheid: 19.6 l/min totale opbrengst tot 100 bar, 4.8 l/min totale opbrengst tot 700 bar Optie om de opbrengst te verlagen met behulp van de variabele snelheidsregelaar, instelbaar van 200 tot 1800 R.P.M.
TANK INHOUD	Reservoir inhoud tot 200 l	Reservoir inhoud tot 400 l
INDIVIDUEEL BEDIENBARE HEFPUNTEN	4 tot 8	8 tot 32
SLAGSENSOR	Standaard geschikt voor draad slagsensoren. Alternatieve slagsensor typen zijn leverbaar op aanvraag.	Standaard geschikt voor draad slagsensoren. Alternatieve slagsensor typen zijn leverbaar op aanvraag.
SENSOR KABELS	Lengtes tot 100 meter	Lengtes tot 100 meter

AHP11 | LUCHTAANGEDREVEN, EEN-TRAPS VOETBEDIENDE POMPEN



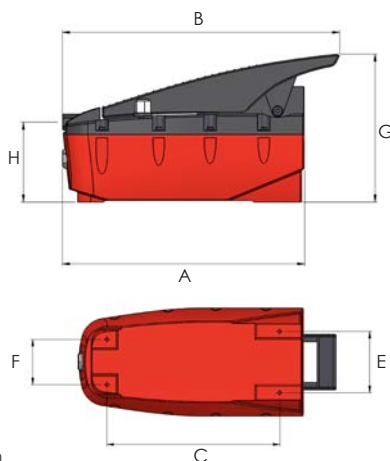
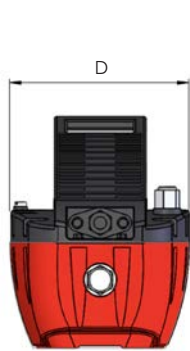
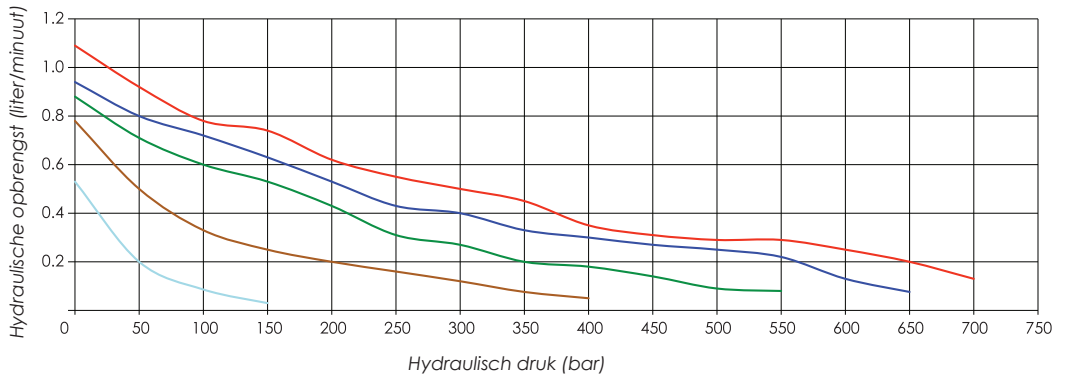
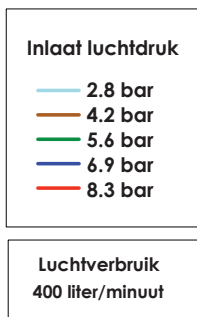
Werkdruk 700 bar

Compact, licht en krachtig

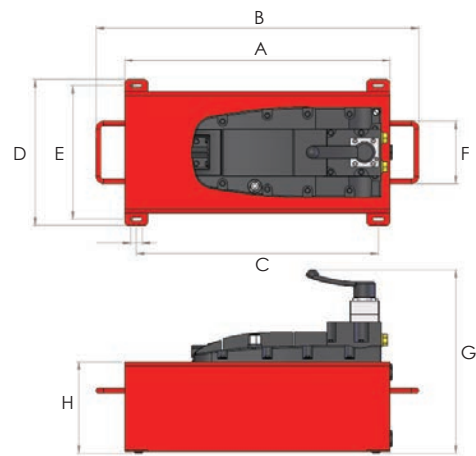
Keuze uit een oliereservoir van 2.4, 5 of 10 liter

- ▶ Keuze uit 2-weg of 4-weg stuurventielen
- ▶ Overdrukventiel standaard gemonteerd
- ▶ Alle modellen uitgerust met metalen oliereservoir (met uitzondering van de AHP1120)
- ▶ Optionele afstandsbediening beschikbaar. voegt u de letter 'R' achter het type nummer

Olie opbrengst / druk grafiek



AHP1120 (plastic oliereservoir)
AHP1121 (metalen oliereservoir)
AHP1122 (metalen oliereservoir)



AHP1141 (metalen oliereservoir)
AHP1142 (metalen oliereservoir)

Type nummer	Maximum opbrengst (liter/minuut)	Ventiel type	Bruikbare olie inhoud (liter)	Luchttoevoer aansluiting G	Olie aansluiting NPTF	Gewicht (kg)	Afmetingen (mm)							
							A	B	C	D	E	F	G	H
AHP1120	0.8	2-weg	2.4	1/4"	3/8"	4.7	365	*	237	157	66-90	*	210	125
AHP1121	0.8	2-weg	5	1/4"	3/8"	9.0	420	*	380	240	220	*	223	114
AHP1122	0.8	2-weg	10	1/4"	3/8"	17.8	464	560	*	210	*	108	274	158
AHP1141	0.8	4-weg	5	1/4"	3/8"	9.5	420	*	380	240	220	*	265	114
AHP1142	0.8	4-weg	10	1/4"	3/8"	18.3	464	560	*	210	*	*	315	158

*Niet van toepassing

HAP | LUCHTAANGEDREVEN POMPEN - HOGE OPBRENGST

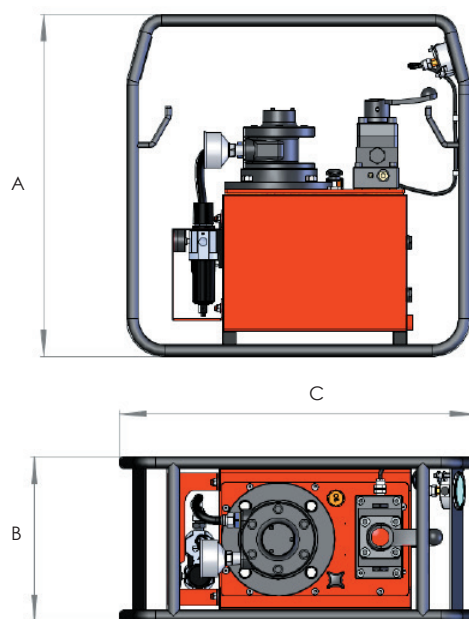


Werkdruk 700 bar

Twee-traps uitvoering

Oliereservoir naar keuze 10 of 25 liter

- ▶ Aangedreven door een 3 kW krachtige luchtmotor met een maximaal luchtverbruik van 2.4 m³ per minuut bij een inlaat luchtdruk van 7 bar
- ▶ Keuze uit 2, 3 of 4-weg handventiel met lasthoudfunctie op de 3- en 4-weg versies
- ▶ Extern instelbaar drukregelventiel voor drukinstellingen tot maximaal 700 bar
- ▶ Voorzieningen voor het opbergen van kabels en slangen
- ▶ Geleverd inclusief robuust beschermframe, manometer, FRL eenheid



Type nummer	Ventiel type	Olie inhoud (liter)	Maximale opbrengst (liter/minuut)		Gewicht (kg)	Afmetingen (mm)		
			1° trap	2° trap		A	B	C
HAP21011	P-T-plaat	10	10	1.3	46.5	627	292	632
HAP21012	P-T-plaat	25	10	1.3	62.5	627	352	754
HAP21021	2-weg	10	10	1.3	47.0	627	292	632
HAP21022	2-weg	25	10	1.3	63.0	627	352	754
HAP21031	3-weg	10	10	1.3	47.0	627	292	632
HAP21032	3-weg	25	10	1.3	63.0	627	352	754
HAP21041	4-weg	10	10	1.3	47.0	627	292	632
HAP21042	4-weg	25	10	1.3	63.0	627	352	754

HPP | BENZINEMOTOR AANGEDREVEN POMPEN - HOGE OPBRENGST

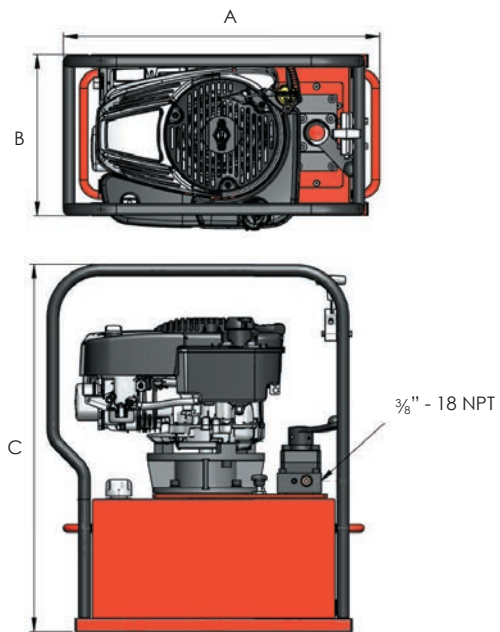


Werkdruk 700 bar

Twee-traps uitvoering

Oliereservoir naar keuze 25, 40 of 60 liter

- ▶ Keuze uit 2, 3 of 4-weg handventiel met lasthoudfunctie op de 3- en 4-weg versies
- ▶ Extern instelbaar drukregelventiel voor drukinstellingen tot maximaal 700 bar
- ▶ Af fabriek gemonteerd beschermframe



Model nummer	Ventiel type	Olie inhoud (liter)	Maximale opbrengst (liter/minuut)		Gewicht (kg)	Afmetingen (mm)		
			1° trap	2° trap		A	B	C
HPP21012	P-T-plaat	25	10	1.3	70.5	570	306	686
HPP21014	P-T-plaat	40	10	1.3	85.5	570	306	795
HPP21016	P-T-plaat	60	10	1.3	113.5	583	406	816
HPP21022	2-weg	25	10	1.3	71.0	570	306	686
HPP21024	2-weg	40	10	1.3	86.0	570	306	795
HPP21026	2-weg	60	10	1.3	114.0	583	406	816
HPP21032	3-weg	25	10	1.3	71.0	570	306	686
HPP21034	3-weg	40	10	1.3	86.0	570	306	795
HPP21036	3-weg	60	10	1.3	114.0	583	406	816
HPP21042	4-weg	25	10	1.3	71.0	570	306	686
HPP21044	4-weg	40	10	1.3	86.0	570	306	795
HPP21046	4-weg	60	10	1.3	114.0	583	406	816

TRANSPORTWAGEN

Type nummer	Omschrijving
PPA40WT	Transportwagen voor alle pompen met een oliereservoir van 40 liter
PPA60WT	Transportwagen voor alle pompen met een oliereservoir van 60 liter

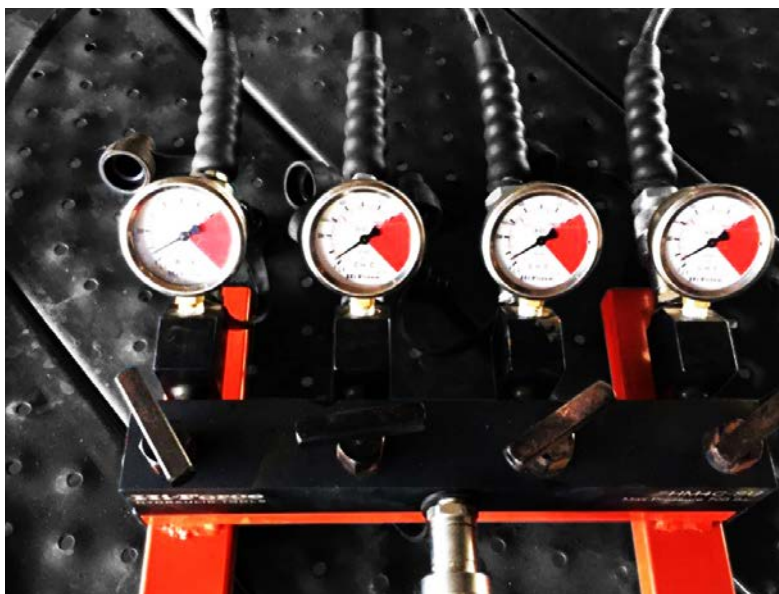
Alle HPP pompen met 40 en 60 liter oliereservoir kunnen af fabriek geleverd worden met transportwagen. Gelieve hiervoor suffix 'WT' aan het modelnummer toe te voegen.



HI-FORCE SYSTEEMCOMPONENTEN

Het Hi-Force programma van systeem toebehoren wordt ontworpen en geproduceerd om alle benodigde extra componenten te leveren die vereist zijn om met onze hydraulische hoge druk gereedschappen te kunnen werken. Of het nu gaat om een slang, manometer met aansluitblok, voor een eenvoudige opstelling van het hydraulische gereedschap met een pomp op afstand of een complexer systeem van verschillende cilinders met verdelers, stuurkleppen, manometers, slangen, koppelingen en adapters. Hi-Force systeemcomponenten van hoge kwaliteit garanderen dat de integriteit van uw systeem behouden blijft. Specificeer Hi-Force systeemcomponenten voor gebruik bij uw Hi-Force hydraulische gereedschappen.





SYSTEEM COMPONENTEN

HYDRAULISCHE SLANGEN 54

Hoge druk hydraulische slangen

MANOMETERS EN MONTAGE BLOKKEN 55

Manometers en montageblokken

DIGITALE MANOMETER 56

Digitale manometer met LCD-display

DRUKSENSOR EN DIGITAAL DISPLAY 57

Druksensor en digitaal display

VERDEELBLOKKEN 58

Verdelers

REGELBARE VERDEELUNITS 59

Frame gemonteerde verdeelunits met manometers en regelventielen

HYDRAULISCHE OLIE 60

Hoogwaardige hydraulische olie

HOGEDRUK KOPPELINGEN EN -ADAPTERS 61

Hogedruk koppelingen en -adapters

STUURVENTIELEN 62

Stuurventielen

DRUK- EN STROOMREGEL VENTIELEN 63

Druk en stroomregel ventielen

HOGEDRUK HYDRAULISCHE SLANGEN



Werkdruk 700 bar

Veiligheidsfactor 4:1

Rubber grip aan beide uiteinden

► Beschikbaar in zwart en rode uitvoering om eenvoudig de uitgaande en de retourlijnen van dubbelwerkende hydraulische systemen te identificeren

Lengte (m)	Geen koppelingen 3/8" - 18 NPT buitendraad op beide uiteinden		Gewicht (kg)	3/8" - 18 NPT buitendraad op één uiteinde en CM1 koppeling gemonteerd op andere uiteinde		Gewicht (kg)	CM1 koppelingen gemonteerd op beide uiteinden		Gewicht (kg)
	Type nummer	Type nummer		Type nummer	Type nummer				
0.5	HH0.5	HH0.5R	0.4	HC0.5	HC0.5R	0.5	HC0.5C	HC0.5CR	0.7
1	HH1	HH1R	0.5	HC1	HC1R	0.7	HC1C	HC1CR	1.0
2	HH2	HH2R	0.7	HC2	HC2R	0.9	HC2C	HC2CR	1.1
3	HH3	HH3R	0.9	HC3	HC3R	1.0	HC3C	HC3CR	1.2
4	HH4	HH4R	1.2	HC4	HC4R	1.2	HC4C	HC4CR	1.5
5	HH5	HH5R	1.3	HC5	HC5R	1.4	HC5C	HC5CR	1.6
6	HH6	HH6R	1.5	HC6	HC6R	1.6	HC6C	HC6CR	1.8
10	HH10	HH10R	2.2	HC10	HC10R	2.4	HC10C	HC10CR	2.6
12	HH12	HH12R	2.8	HC12	HC12R	3.0	HC12C	HC12CR	3.2
15	HH15	HH15R	3.1	HC15	HC15R	3.3	HC15C	HC15CR	3.5
20	HH20	HH20R	4.1	HC20	HC20R	4.2	HC20C	HC20CR	4.4
25	HH25	HH25R	5.3	HC25	HC25R	5.5	HC25C	HC25CR	5.6
30	HH30	HH30R	7.3	HC30	HC30R	7.7	HC30C	HC30CR	7.9

Opmerking: De binnendiameter van de slang is 6.6 mm en de buitendiameter is 12.7 mm

MANOMETERS EN MONTAGE BLOKKEN


**Duidelijke en nauwkeurige dubbele
schaalverdeling**

Geproduceerd volgens EN837-1

+/-1% nauwkeurigheid van de eindschaal

MANOMETERS

- ▶ Keuze uit droge of met glycerine gevulde modellen
- ▶ Aanbevolen voor gebruik in alle hydraulische systemen om de hydraulische druk te bewaken
- ▶ Dubbele schaalverdeling op alle modellen
- ▶ Manometers, met tonnage aflezing, voor gebruik met zwaarlast cilinders (> 109 ton) op aanvraag beschikbaar
- ▶ Individuele manometer kalibratie certificaten, tegen betaling, op aanvraag beschikbaar

Type nummer	Manometer diameter (mm)	Manometer type	Schaalverdeling binnenring	Schaalverdeling buitenring	Aansluit schroefdraad	Geschikt voor Hi-Force cilinders	Gewicht (kg)
HG63G	63	glycerine	0-700 bar	0-10000 psi	¼"-18 NPT	Alle modellen	0.2
HG1	100	droog	0-700 bar	0-10000 psi	½"-14 NPT	Alle modellen	0.9
HG1G	100	glycerine	0-700 bar	0-10000 psi	½"-14 NPT	Alle modellen	1.0
HG5	100	droog	0-700 bar	0 - 4.5 ton	½"-14 NPT	Alle modellen van 4.5 ton	0.9
HG10	100	droog	0-700 bar	0 - 10 ton	½"-14 NPT	Alle modellen van 10 ton	0.9
HG11	100	droog	0-700 bar	0 - 11 ton	½"-14 NPT	Alle modellen van 11 ton	0.9
HG20	100	droog	0-700 bar	0 - 20 ton	½"-14 NPT	Alle modellen van 20 ton	0.9
HG23	100	droog	0-700 bar	0 - 23 ton	½"-14 NPT	Alle modellen van 23 ton	0.9
HG25	100	droog	0-700 bar	0 - 25 ton	½"-14 NPT	Alle modellen van 25 ton	0.9
HG32	100	droog	0-700 bar	0 - 32 ton	½"-14 NPT	Alle modellen van 32 ton	0.9
HG33	100	droog	0-700 bar	0 - 33 ton	½"-14 NPT	Alle modellen van 33 ton	0.9
HG50	100	droog	0-700 bar	0 - 50 ton	½"-14 NPT	Alle modellen van 50 ton	0.9
HG61	100	droog	0-700 bar	0 - 61 ton	½"-14 NPT	Alle modellen van 61 ton	0.9
HG102	100	droog	0-700 bar	0 - 102 ton	½"-14 NPT	Alle modellen van 102 ton	0.9
HG109	100	droog	0-700 bar	0 - 109 ton	½"-14 NPT	Alle modellen van 109 ton	0.9
HG2	150	droog	0-700 bar	0-10000 psi	½"-14 NPT	Alle modellen	1.6
HG2G	150	glycerine	0-700 bar	0-10000 psi	½"-14 NPT	Alle modellen	1.7

Manometer montage blokken

- ▶ Voor eenvoudige aansluiting van de geselecteerde manometer op het hydraulische systeem

Type nummer	Afmetingen (mm)			Manometer schroefdraad	Schroefdraad ingaande zijde	Schroefdraad uitgaande zijde	Gewicht (kg)
	Lengte	Breedte	Hoogte				
HGA1	75	32	32	½"-14 NPT	⅜"-18 NPT buitendraad	⅜"-18 NPT binnendraad	0.3
HGA2	160	32	32	½"-14 NPT	⅜"-18 NPT buitendraad	⅜"-18 NPT binnendraad	0.9
HGA1-25	75	32	32	¼"-18 NPT	⅜"-18 NPT buitendraad	⅜"-18 NPT binnendraad	0.3
HGA2-25	160	32	32	¼"-18 NPT	⅜"-18 NPT buitendraad	⅜"-18 NPT binnendraad	0.9
AGA1-25	75	32	50	¼"-18 NPT	⅜"-18 NPT buitendraad	⅜"-18 NPT binnendraad	0.6

DIGITALE MANOMETER

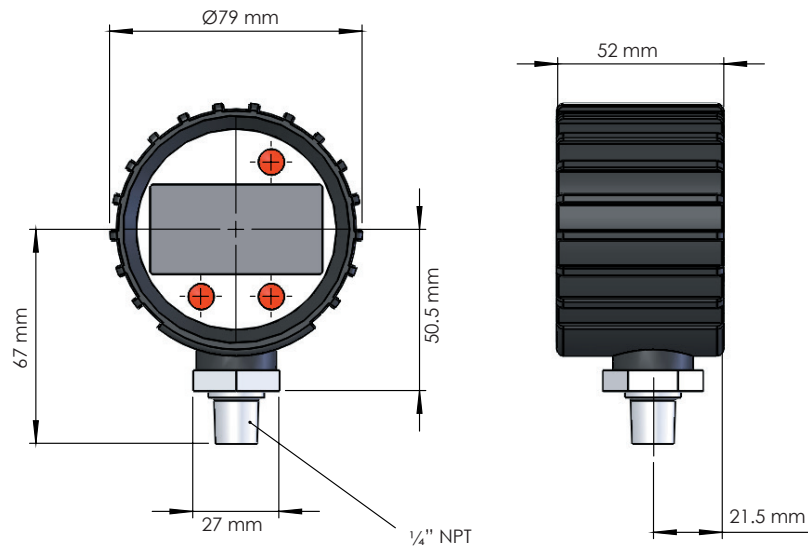


5-cijferig LCD-display

Keuze uit diverse drukaanduidingen

Nauwkeurigheid 0.5 % van de eindschaal

- ▶ Hoge kwaliteit, universele manometer voor het meten van druk tot 1000 bar (14503 psi)
- ▶ Displaygegevens in bar, psi, mpa en kg/cm²
- ▶ LCD-display met 12 mm, 5-cijferige druk aflezing op de bovenste regel en 6 mm, 5-cijferige drukeenheid op de onderste regel
- ▶ De blauwe achtergrondverlichting zorgt voor goede leesbaarheid bij weinig licht
- ▶ Minimale levensduur van de accu's is 2000 uur (3 VDC)
- ▶ Geleverd met een rubberen huls als bescherming tegen stoten en vallen
- ▶ Standaard met functies zoals tara, min.- en max. geheugen en IP65 isolatieklasse
- ▶ Details over geschikte manometer montage blokken op pagina 57



Type nummer	Manometer diameter (mm)	Druk bereik (bar)	Druk bereik (psi)	Druk bereik (mpa)	Druk bereik (kg/cm ²)	aansluit	Gewicht (kg)
HDG1	70	0-1000	0-14503	0-100	0-1019.7	1/4"-18 NPT	0.2

DRUKSENSOR EN DIGITAAL DISPLAY



Drukaflezing in bar en psi

Nauwkeurigheid 0.5 % van de eindschaal

Maximale werkdruk 700 bar

Druksensor

- ▶ Voor exacte meting van de systeemdruk tot 700 bar (10000 psi)
- ▶ Geleverd met een verbindingkabel van 2 meter
- ▶ Output 4-20 mA

Type nummer	Druk bereik (bar)	Druk bereik (psi)	Aansluiting	Nauwkeurighedspercentage volledige schaal	Gewicht (kg)
HPT1	0-700	0-10000	1/4"-18 NPT	0.5	0.1

Digitale display

- ▶ Voor gebruik met de HPT1 sensor om de druk te registreren in toepassingen waar aflezen op afstand wenselijk is
- ▶ Compact formaat met groot LCD-scherm
- ▶ Aflezing in bar of psi
- ▶ Standaard functies waaronder minimale en maximale waarden, gemiddelde waarde, tarra en reset
- ▶ Geleverd incl. stroomadapter
- ▶ IP65 behuizing
- ▶ Voor gebruik met 4-20 mA druksensor

Type nummer	Druk bereik (bar)	Druk bereik (psi)	Display afmeting (mm) L x H	Unit afmeting (mm) L x B x H	Spanning VDC	Gewicht (kg)
HDD1	0-700	0-10000	76 x 25	120 x 110 x 40	18 - 32	0.3

VERDEELBLOKKEN

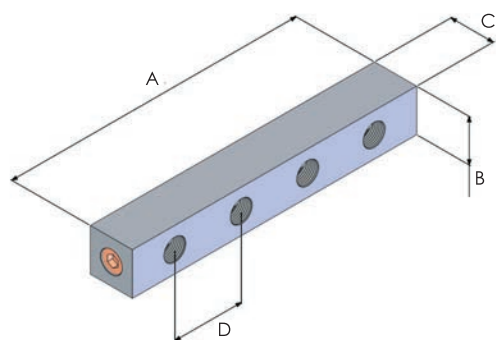


Werkdruk 700 bar

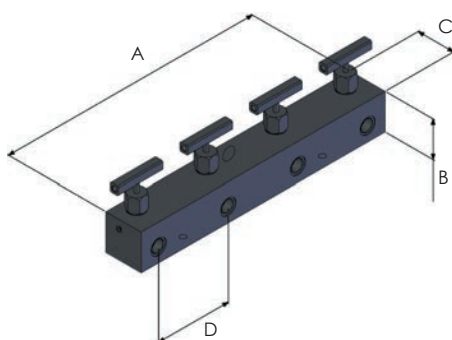
Keuze uit open of regelbare verdeelblokken

Modellen met 2, 4, 5, 6 of 8 uitgaande poorten beschikbaar

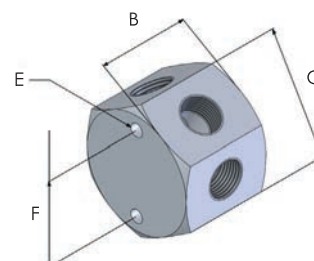
- ▶ Ontworpen voor eenvoudige doorstroom regeling van de hydraulische vloeistof in het systeem
- ▶ Beschikbaar als open verdeelblokken of met individuele afsluit-/smoorventielen op elke poort



HM* en HM*L



HM*C



HM5

Type nummer	Type	Uitvoering	Aantal uitgaande poorten	Aansluitpoorten binnendraad		Gewicht (kg)	Afmetingen (mm)					
				Ingaande zijde	Uitgaande		A	B	C	D	E	F
HM2	open verdeelblok	parallel	2	3/8" -18 NPT	2 x 3/8" -18 NPT	1.0	114	32	32	50	-	-
HM4	open verdeelblok	parallel	4	3/8" -18 NPT	4 x 3/8" -18 NPT	1.5	214	32	32	50	-	-
HM5	open verdeelblok	Zeskant	5	3/8" -18 NPT	5 x 3/8" -18 NPT	0.7	-	41	51	-	M6	38
HM6	open verdeelblok	parallel	6	3/8" -18 NPT	6 x 3/8" -18 NPT	2.0	314	32	32	50	-	-
HM8	open verdeelblok	parallel	8	3/8" -18 NPT	8 x 3/8" -18 NPT	2.5	414	32	32	50	-	-
HM4L	open verdeelblok	verlengd parallel	4	3/8" -18 NPT	4 x 3/8" -18 NPT	2.4	394	32	32	110	-	-
HM6L	open verdeelblok	verlengd parallel	6	3/8" -18 NPT	6 x 3/8" -18 NPT	3.7	614	32	32	110	-	-
HM2C	regelbaar verdeelblok	parallel	2	3/8" -18 NPT	2 x 3/8" -18 NPT	2.0	150	51	38	100	-	-
HM4C	regelbaar verdeelblok	parallel	4	3/8" -18 NPT	4 x 3/8" -18 NPT	3.5	350	51	38	100	-	-

REGELBARE VERDEELUNITS

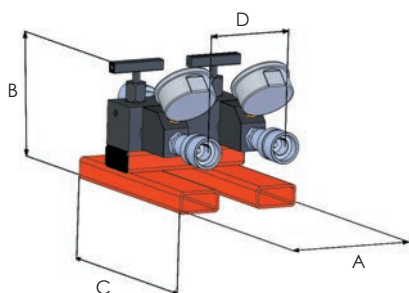


Werkdruk 700 bar

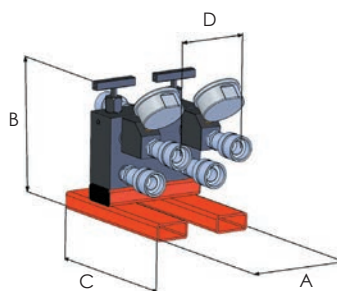
Tot 4 poorten, elk met individuele bediening

Keuze uit verdeelblokken voor enkel- of dubbelwerkende systemen

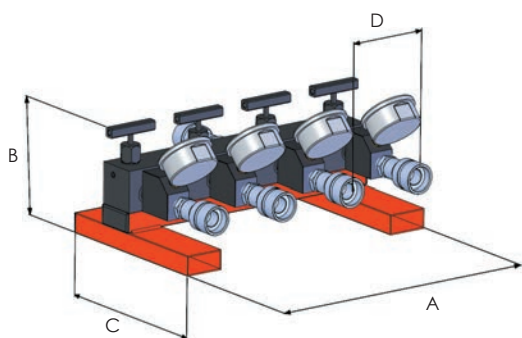
- ▶ Manometers gemonteerd op uitgaande poorten bij alle modellen
- ▶ Snelkoppelingen standaard gemonteerd op alle ingaande- en uitgaande poorten
- ▶ Exacte controle van de olie opbrengst binnen het hydraulische systeem



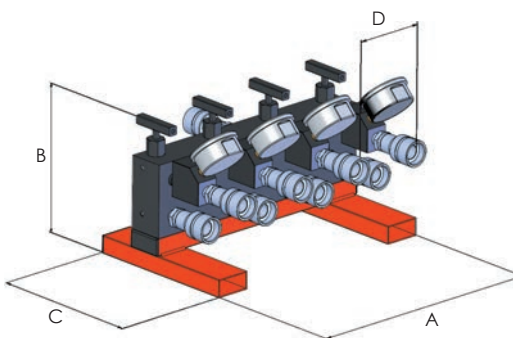
HM2C-SU



HM2C-DU



HM4C-SU



HM4C-DU

Type nummer	Omschrijving	Gewicht (kg)	Afmetingen (mm)			
			A	B	C	D
HM2C-SU	2-weg regelbaar verdeelblok, geschikt voor enkelwerkende systemen	2.0	150	51	51	100
HM2C-DU	2-weg regelbaar verdeelblok, geschikt voor dubbelwerkende systemen	3.0	150	102	51	100
HM4C-SU	4-weg regelbaar verdeelblok, geschikt voor enkelwerkende systemen	3.5	350	51	51	100
HM4C-DU	4-weg regelbaar verdeelblok, geschikt voor dubbelwerkende systemen	6.0	350	102	51	100

HYDRAULISCHE OLIE



Hoogwaardige hydraulische olie

Hoge viscositeit

Geleverd in jerrycan van 1, 5 of 25 liter

- ▶ Effectief en betrouwbaar smeermiddel
- ▶ Voorkomt pomp cavitatie
- ▶ Biedt optimale prestaties bij alle toepassingen onder hoge druk
- ▶ Speciaal samengesteld voor gebruik met alle Hi-Force hydraulische gereedschappen

Type nummer	Inhoud (liter)
HFO15-1	1
HFO15-5	5
HFO15-25	25
HFO46-1	1
HFO46-5	5
HFO46-25	25

AANBEVELING TYPE OLIE

Product	Type olie	
	HFO15	HFO46
ACP	•	✓
AHP/AHP-CR/AHP2/ AHP2-CR/ATDP	•	✓
AHP11	•	✓
BC	•	✓
BPP	•	✓
CH	•	✓
Regelbare verdelers	✓	✓
Koppelingen & adapters	✓	✓
CT	✓	•
Digital Manometer	✓	✓
DNS	•	✓
Manometer/montage blokken	✓	✓
HAP	•	✓
HAS	•	✓
HBW	•	✓
HCC	•	✓
HCH	•	✓
HDA	•	✓
HEP1	•	✓
HEP103	•	✓
HEP2/HEP3/HEP4/HEP5	•	✓
HFA	•	✓
HFG	•	✓
HFL	•	✓
HFS-H	•	✓

Product	Type olie	
	HFO15	HFO46
HFV42	✓	•
HFV66	✓	•
HGG	•	✓
HHA	•	✓
HHP	•	✓
HHR	•	✓
HHS	•	✓
HKP	✓	•
HLS	•	✓
HMJ	•	✓
HMNS	✓	•
Hydraulische Slangen	✓	✓
HP(Alle modellen)	✓	•
HP-FP	✓	•
HPC	•	✓
HPF	•	✓
HPP	•	✓
HPR/HBR	✓	•
HPS	•	✓
HPT	✓	✓
HPX	✓	•
HPV152	✓	•
HRA	•	✓
HSG	•	✓
HSP	•	✓
HSS	•	✓
HSWC	✓	•
HTN	•	✓

Product	Type olie	
	HFO15	HFO46
HTWP	•	✓
HTWR1	•	✓
HVL	•	✓
HWRC	•	✓
JAH	✓	•
JAS	✓	•
JCS/JCH	✓	✓
Verdeelblokken	✓	✓
MHX	✓	•
NS	•	✓
PB	✓	•
PKC	•	✓
PKS	•	✓
PMV2	•	✓
PMV3/PMV3L	•	✓
PMV4/PMV4L	•	✓
RMV3/RMV3L	•	✓
RMV4/RMV4L	•	✓
SBT	•	✓
SC	✓	•
SCP	✓	•
STS	•	✓
STU	•	✓
Toughlift	•	✓
TPA	•	✓
TPE	•	✓

Note: ✓ Aanbevolen en af fabriek geleverde kwaliteit
• Acceptabel alternatief

HOGEDRUK KOPPELINGEN & -ADAPTERS

- Geschikt voor een werkdruk tot 700 bar
- Ontworpen om eenvoudige systeemaansluiting en montage te garanderen

Type nummer	Zie foto	Omschrijving	Schroefdraad specificatie
HF7	1	Adapter	1/4" NPT buitendraad naar 1/4" NPT buitendraad
HF8	5	Adapter	1/4" NPT binnendraad naar 1/4" NPT binnendraad
HF10	2	Kniestuk	3/8" NPT binnendraad naar 3/8" NPT binnendraad
HF12	3	T-stuk	3/8" NPT binnendraad
HF13	4	Kruisstuk	3/8" NPT binnendraad
HF14	5	Adapter	3/8" NPT binnendraad naar 3/8" NPT binnendraad
HF15	5	Adapter	3/8" NPT binnendraad naar 1/4" NPT binnendraad
HF16	6	Kniestuk	3/8" NPT binnendraad naar 3/8" NPT buitendraad
HF17	1	Adapter	3/8" NPT buitendraad naar 3/8" NPT buitendraad
HF19	1	Adapter	3/8" NPT buitendraad naar 3/8" NPT buitendraad
HF24	7	Adapter	3/8" NPT buitendraad naar 3/8" BSP binnendraad
HF27	1	Adapter	1/4" NPT buitendraad naar 3/8" NPT buitendraad
HF30	7	Adapter	3/8" NPT buitendraad naar 1/4" NPT buitendraad
HF31	8	T-stuk	3/8" NPT binnendraad naar 3/8" NPT buitendraad
HF33	7	Adapter	3/8" NPT buitendraad naar 1/4" BSP binnendraad
HF55	7	Adapter	3/8" NPT binnendraad naar 1/4" NPT buitendraad
HF69	7	Adapter	1/4" BSP buitendraad naar 3/8" NPT binnendraad
CF1	9	Koppeling binnenhelft	3/8" NPT buitendraad
CM1	10	Koppeling buitenhelft	3/8" NPT binnendraad
CMF1	9 + 10	Complete koppeling	3/8" NPT
CF2	9	Koppeling binnenhelft	1/4" NPT buitendraad
CM2	10	Koppeling buitenhelft	1/4" NPT binnendraad
CMF2	9 + 10	Complete koppeling	1/4" NPT
CFD1	11	Metalen stofkap voor CF1	
CMD1	12	Metalen stofkap voor CM1	
CFD2	11	Metalen stofkap voor CF2	
CMD2	12	Metalen stofkap voor CM2	
PPC1	13	Kunststof universele stofkap voor CF1 en CM1	



Foto 1



Foto 2



Foto 3



Foto 4



Foto 5



Foto 6



Foto 7



Foto 8



Foto 9



Foto 10



Foto 11



Foto 12



Foto 13

STUURVENTIELEN

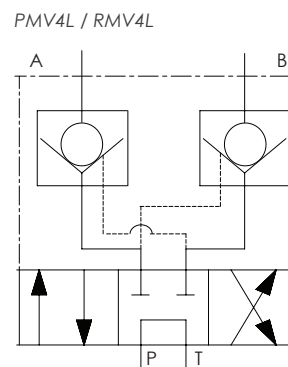
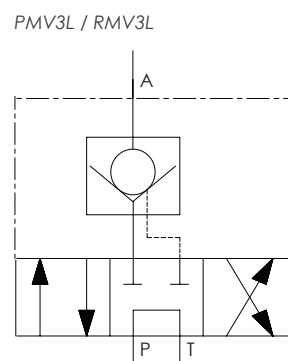
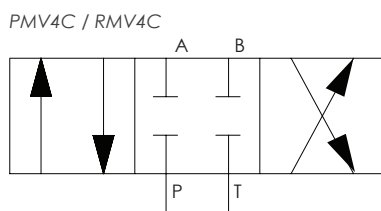
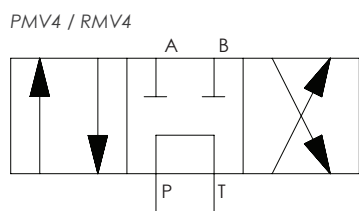
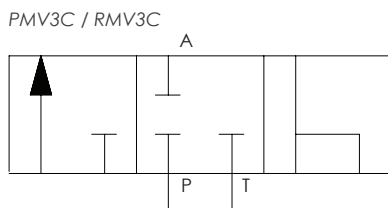
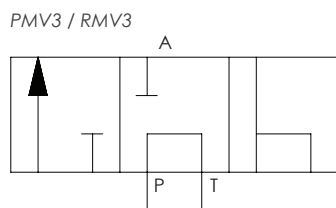
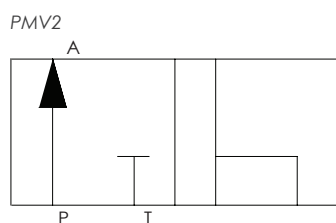


Werkdruk 700 bar

Op de pomp- of systeem gemonteerd ontwerp

Handbediend bediende opties beschikbaar

- ▶ Keuze uit 2-, 3- of 4-weg uitvoering
- ▶ Ontworpen voor nauwkeurige regeling van de oliestroom



Omschrijving	Type nummer		
	Handbediend ventiel zonder lasthouden	Handbediend ventiel met lasthouden	Handbediend ventiel gesloten middenpositie
Op de pomp gemonteerd, 2-weg (2-posities) ventiel	PMV2	-	-
Op de pomp gemonteerd, 3-weg (3-posities) ventiel	PMV3	PMV3L	PMV3C
Op de pomp gemonteerd, 4-weg (3-posities) ventiel	PMV4	PMV4L	PMV4C
Systeem gemonteerd, 3-weg (3-posities) ventiel	RMV3	RMV3L	RMV3C
Systeem gemonteerd, 4-weg (3-posities) ventiel	RMV4	RMV4L	RMV4C

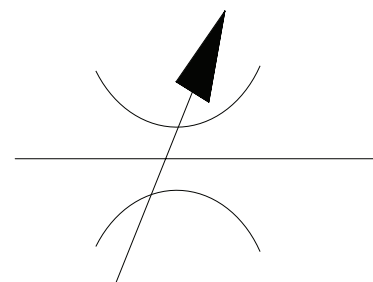
DRUK- EN STROOMREGEL VENTIELEN



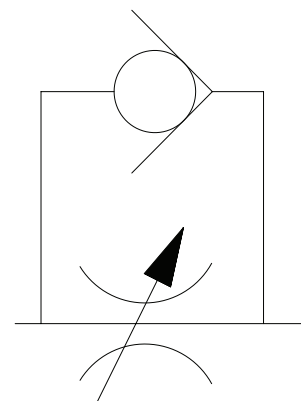
Werkdruk 700 bar

3/8" - 18 NPT binnendraad aansluitingen

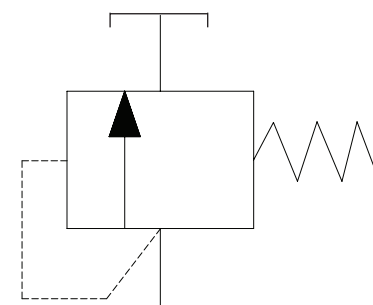
Type nummer	Omschrijving	Afmetingen (mm)		
		Hoogte	Lengte	Breedte
HM1C	Handbediend afsluitventiel met doorstroom regeling d.m.v. naaldventiel. Te gebruiken voor lasthouden en het smoren van de pomp opbrengst. Ook geschikt als manometer smoorventiel.	82	64	38



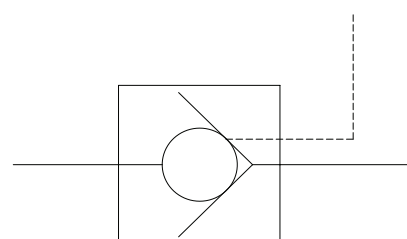
Type nummer	Omschrijving	Afmetingen (mm)		
		Hoogte	Lengte	Breedte
HFV66	Handbediend veiligheidsventiel voor het automatisch blokkeren van de last, en tevens het nauwkeurig laten zakken van de last.	86	75	47



Type nummer	Omschrijving	Afmetingen (mm)		
		Hoogte	Lengte	Breedte
HPV152	Instelbare drukkbegrenzingsventiel, instelbaar van 55 tot 700 bar. Geleverd met een retour slang.	102	64	32

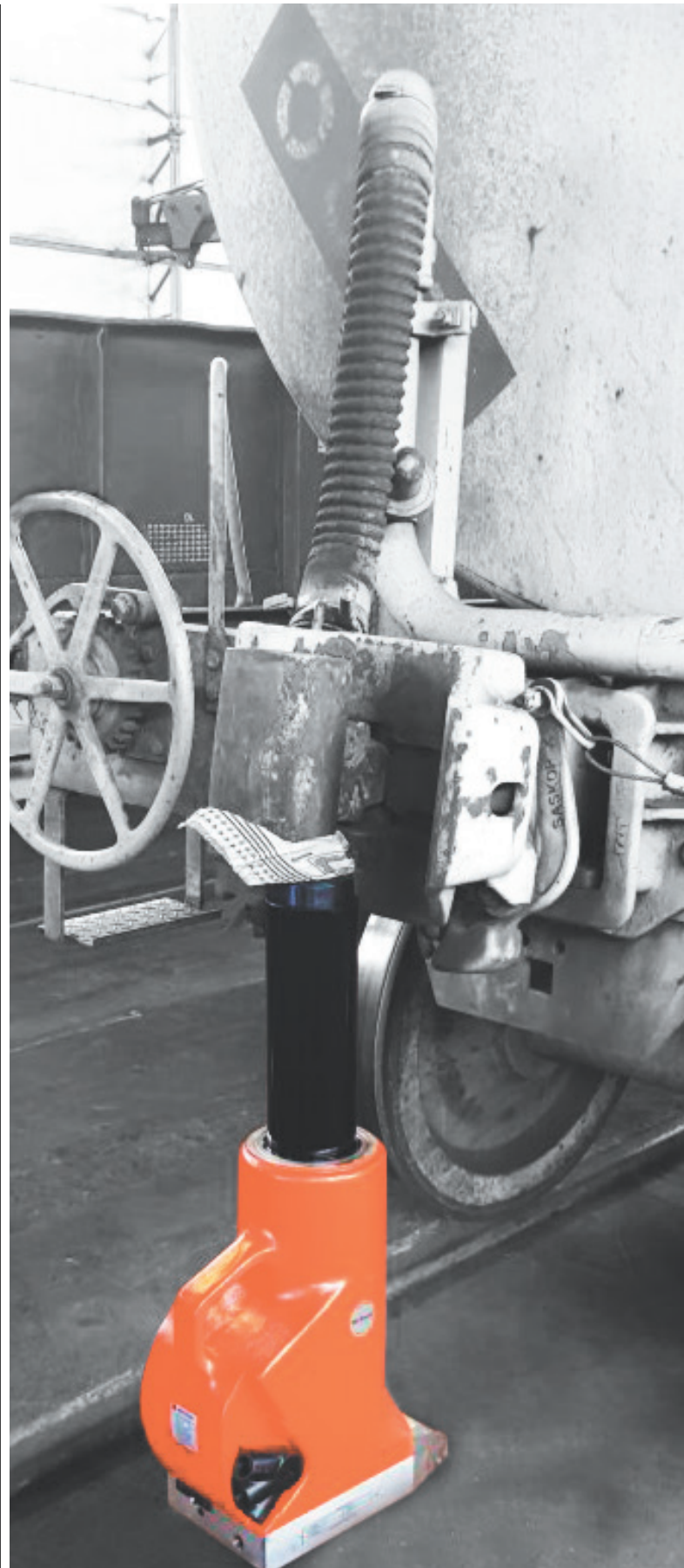


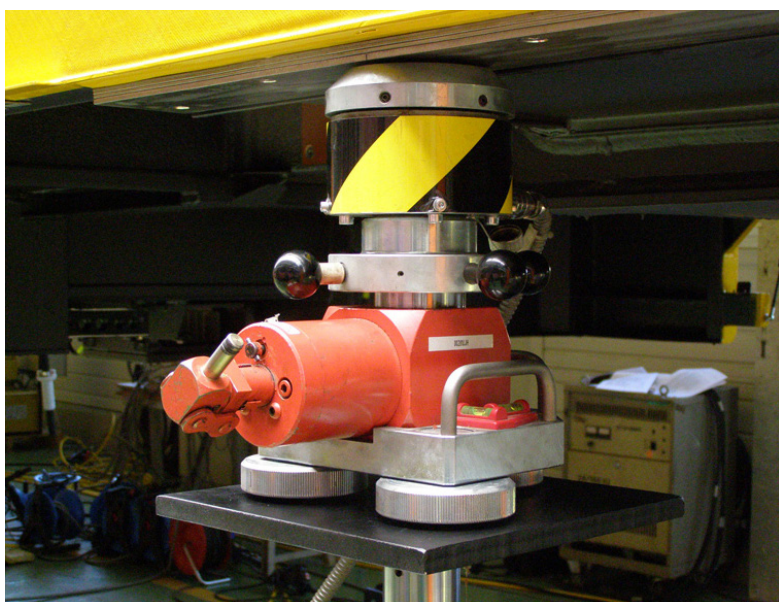
Type nummer	Omschrijving	Afmetingen (mm)		
		Hoogte	Lengte	Breedte
HFV42	Drukgestuurd veiligheidsventiel, voor het vasthouden van de belasting bij dubbelwerkende cilinders. De stuurpoort maakt verbinding met de retourleiding van de cilinder.	84	64	32



HI-FORCE HYDRAULISCHE VIJZELS

Het Hi-Force programma van hydraulische vijzels biedt een ruime keuze aan hefcapaciteiten, lage bouwhoogte of juist extra hoog, materiaal en ontwerp. Het Hi-Force assortiment hydraulische vijzels bidet een ruime keuze aan uitvoeringen, geschikt voor elke toepassing. Van aluminium vijzel met geïntegreerde pomp en stalen teenvijzels voor gebruik met externe hydraulische pomp tot compacte vijzels met lage bouwhoogte voor toepassingen met beperkte ruimte. Alle vijzels worden gebruiksklaar en gevuld met olie geleverd.





VIJZELS

JAS SERIE 66

Universele aluminium compacte vijzels

JAH SERIE 67

Aluminium vijzels in vlakke plunjer, hefteen en borgmoer uitvoering

JCS EN JCH SERIE 68

Stalen en aluminium vijzels, lage bouwhoogte uitvoering

HMJ SERIE 69

Stalen machine hefteen vijzels

JAS | ALUMINIUM VIJZELS

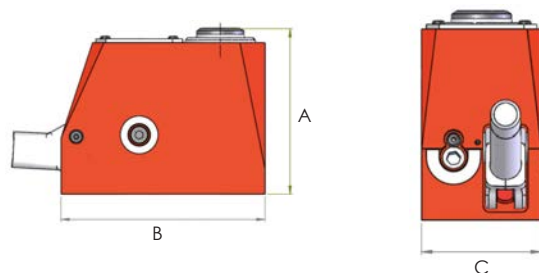


Maximale capaciteit van 10 ton

Slaglengtes van 75 mm of 125 mm

Intern overdrukventiel

- ▶ Lichtgewicht aluminium behuizing
- ▶ Plunjer met veerretour
- ▶ Genitrocarboneerde stalen plunjer voor hogere corrosiebestendigheid
- ▶ Stopping ter begrenzing van slaglengte



Type nummer	Capaciteit (ton)	Slag (mm)	Gewicht (kg)	Afmetingen (mm)		
				A	B	C
JAS103	10	75	4.3	131	162	121
JAS105	10	125	5.7	181	162	121

JAH | ALUMINIUM VIJZELS

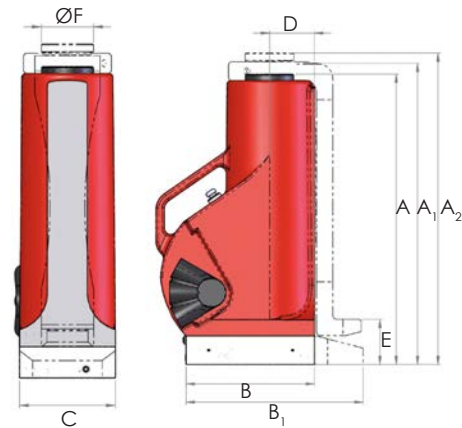


- ▶ Lichtgewicht aluminium constructie, enkele kritieke onderdelen zijn gemaakt van hoogwaardig staal
- ▶ Uitvoeringen met standaard plunjier, hefteen of mechanische borgmoer
- ▶ Capaciteit hefteen van 8 tot 24 ton
- ▶ Interne mechanische slagbegrenzing

Capaciteiten van 20 tot 60 ton

Slaglengtes van 152 mm of 305 mm

Intern overdrukventiel



A = VIJZEL MET GLADDE PLUNJIER
 A₁ = VIJZEL MET GLADDE PLUNJIER, HEFTEEN EN VERLENGDE VOETPLAAT
 A₂ = VIJZEL MET MECHANISCHE BORGMOER
 B = KORTE BODEMPLAAT
 B₁ = VERLENGDE BODEMPLAAT

Type nummer	Capaciteit vijzel (ton)	Capaciteit hefteen (ton)	Slag (mm)	Gewicht (kg)	Afmetingen (mm)									
					A	A ₁	A ₂	B	B ₁	C	D	E	F	
Vijzel met standaard plunjier														
JAH620	20	-	152	11	263	-	-	178	-	121	57	-	60	
JAH1220	20	-	305	17	438	-	-	-	246	121	57	-	60	
JAH630	30	-	152	16	263	-	-	203	-	140	70	-	76	
JAH1230	30	-	305	24	451	-	-	-	273	140	70	-	76	
JAH660	60	-	152	28	293	-	-	251	-	190	92	-	108	
JAH1260	60	-	305	44	500	-	-	-	342	190	92	-	108	
Vijzel met standaard plunjier en hefteen met verlengde basisplaat														
JAH620C	20	8	152	15	-	280	-	-	246	121	57	67	-	
JAH1220C	20	8	305	23	-	456	-	-	246	121	57	67	-	
JAH630C	30	12	152	21	-	281	-	-	273	140	70	78	-	
JAH1230C	30	12	305	32	-	472	-	-	273	140	70	78	-	
JAH660C	60	24	152	44	-	335	-	-	342	190	92	78	-	
JAH1260C	60	24	305	65	-	545	-	-	342	190	92	78	-	
Vijzel met mechanische borgmoer														
JAH620SR	20	-	152	13	-	-	289	178	-	121	57	-	60	
JAH1220SR	20	-	305	19	-	-	464	-	246	121	57	-	60	
JAH630SR	30	-	152	17	-	-	292	203	-	140	70	-	76	
JAH1230SR	30	-	305	25	-	-	479	-	273	140	70	-	76	
JAH660SR	60	-	152	30	-	-	330	251	-	190	92	-	108	
JAH1260SR	60	-	305	46	-	-	536	-	342	190	92	-	108	

Opmerking: De capaciteit van de hefteen is maximaal 40% van de vijzel capaciteit, dit niet overschrijden!

JCS EN JCH | COMPACTE VIJZELS - MASSIEVE PLUNJER

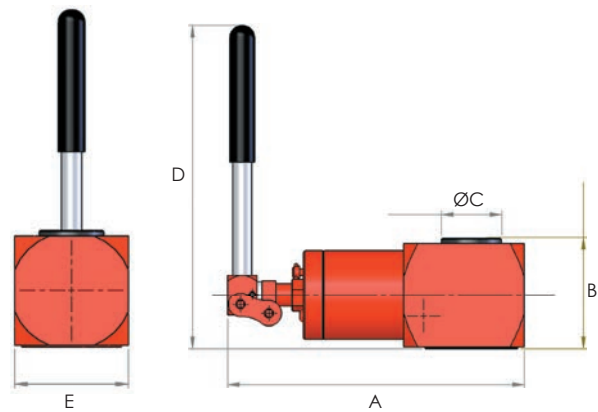


Capaciteiten van 10 tot 30 ton

Slaglengtes van 35 tot 45 mm

Lichtgewicht en compact

- ▶ Plunjer met veerretour (JCS)
- ▶ Plunjer is lastretour (JCH)
- ▶ Genitrocarboneerde plunjer voor hogere corrosiebestendigheid
- ▶ 360 graden draaibaar pompmechanisme voor hogere veelzijdigheid
- ▶ Intern overdruk ventiel



JCS - MASSIEVE PLUNJER

Type nummer	Capaciteit (ton)	Materiaal behuizing	Slag (mm)	Gewicht (kg)	Afmetingen (mm)					
					A	B	C	D	E	F
JCS10	10	Staal	35	4.5	240	76	38	266	70	-
JCS20	20	Aluminium	41	5.5	257	102	51	281	102	-
JCS30	30	Aluminium	45	8.0	281	112	60	285	125	-

JCH - HOLLE PLUNJER

Type nummer	Capaciteit (ton)	Materiaal behuizing	Slag (mm)	Gewicht (kg)	Afmetingen (mm)					
					A	B	C	D	E	F
JCH13	13	Aluminium	41	5.5	257	95	51	281	102	25
JCH21	21	Aluminium	45	8.0	281	114	60	285	125	35

HMJ | STALEN MACHINE HEFTEEN VIJZEL

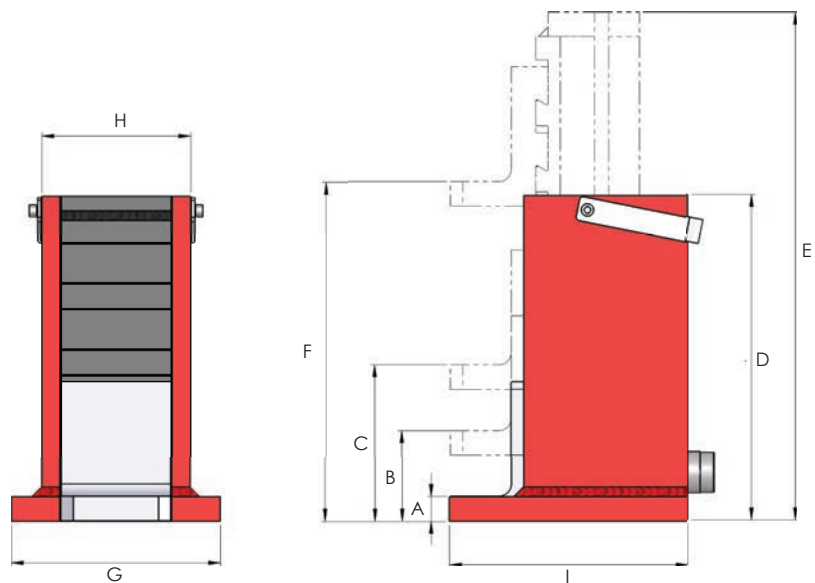


Capaciteiten van 10 en 25 ton

Slaglengte 150 mm

Maximale werkdruk van 700 bar

- ▶ De hefteen geleiding over de volledige slag lengte, vermindert potentiële zijbelasting van de cilinder.
- ▶ Gebruikmakend van externe pomp en slang, voor verhoogde veiligheid
- ▶ Hefteen met een minimum aanvangshoogte van 25 mm, kan vooraf ingesteld worden op drie verschillende hefposities
- ▶ Geschikt voor toepassingen met meerdere hefpunten



Type nummer	Capaciteit (ton)		Slag (mm)	Gewicht (kg)	Afmetingen (mm)								
	Hefteen	Plunjer			A	B	C	D	E	F	G	H	I
HMJ10	8.5	10	150	29.2	25	79	133	272	422	283	202	122	187
HMJ25	20	25	150	55.1	35	117	199	330	480	349	292	152	211

Opmerking: de maximaal toegestane werkdruk bij het heffen op de hefteen is 595 bar voor de HMJ10 en 560 bar voor de HMJ25, absoluut niet overschrijden!

HI-FORCE TOUGHLIFT VIJZELSYSTEEM

Het Hi-Force Toughlift vijzelsysteem biedt gebruikers de eenvoudigste en veiligste hefmethode voor zware fabrieks- en constructievoertuigen in de mijnbouw-, constructie- en spoorweg industrie als er kritieke onderhoudswerkzaamheden of reparaties na defecten uitgevoerd moeten worden. De Hi-Force Toughlift, is geschikt voor het heffen van de zwaarste voertuigen die momenteel in de wereld geproduceerd worden. De Toughlift systemen zijn leverbaar in 50, 100, 150 en 200 ton uitvoeringen.





TOUGHLIFT VIJZELSYSTEMEN

TL SERIE **72**

ToughLift vijzelsystemen

TL TOEBEHOREN **73**

"Slip lock" en "load lock" verlengstukken

TL TOEBEHOREN **74**

Lastborgings sets en vulringen

TL TOEBEHOREN **75**

Configuratie voorbeelden van ToughLift toebehoren

TL | TOUGHLIFT VIJZELSYSTEMEN



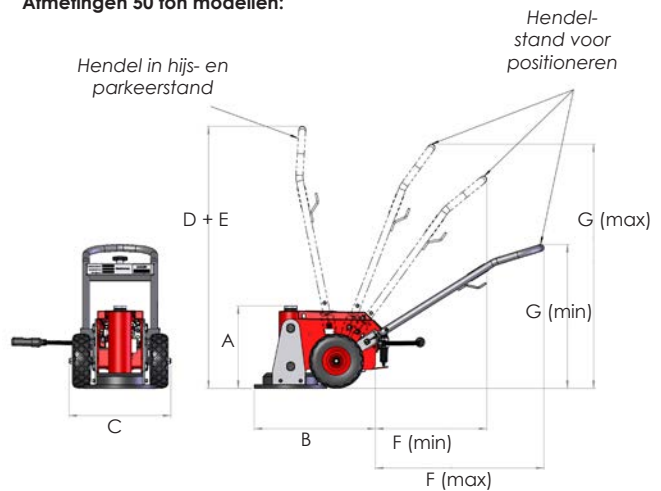
Keuze uit 10 modellen met capaciteiten van 50 tot 200 ton

Hefhoogte tot 685 mm

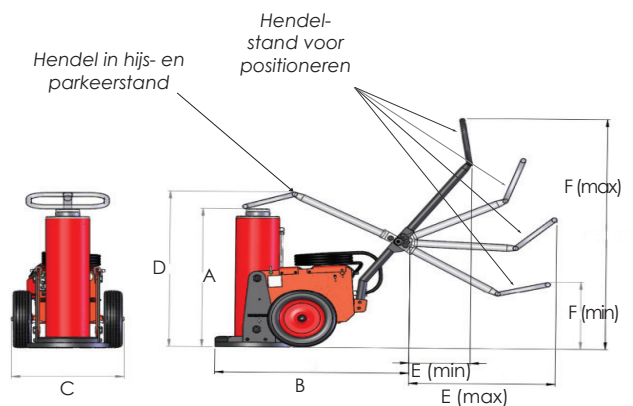
Werkdruk 700 bar

- ▶ Keuze uit lucht- of elektrisch aangedreven, hydraulische systemen
- ▶ De 3-traps pompeenheid biedt snellere hef- en daalbewegingen
- ▶ Massieve banden standaard gemonteerd, met luchtgevulde banden als optie
- ▶ Smalle wielbreedtes en opnieuw ontworpen wielposities voor betere bewegingsvrijheid en evenwicht tijdens het manoeuvreren
- ▶ Afstandsbediening met een kabellengte van 5 meter
- ▶ Kantelzadels standaard gemonteerd op alle modellen
- ▶ Gebruiksvriendelijk ontwerp met eenvoudige en toegankelijke onderhoudsfuncties
- ▶ Breed assortiment toegehoort beschikbaar, voor nog grotere veelzijdigheid, zie pagina's 75 en 76

Afmetingen 50 ton modellen:



Afmetingen overige modellen:



Type nummer	Capaciteit (ton)	Voeding lucht / elektrisch	Slag (mm)	Gewicht (kg)	Max. verlenging in (mm)	Afmetingen (mm)						
						A	B	C	D	E (min-max)	F (min-max)	G (min-max)
TLA5010	50	6 bar lucht aangedreven	254	160	680	453	660	560	1440	1440	380 - 1000	700 - 1300
TLA5014	50	6 bar lucht aangedreven	355	170	680	554	660	560	1440	1440	380 - 1000	700 - 1300
TLE5010	50	230 V elektrisch	254	168	680	453	660	560	1440	1440	380 - 1000	700 - 1300
TLE5014	50	230 V elektrisch	355	178	680	554	660	560	1440	1440	380 - 1000	700 - 1300
TLA10016	100	6 bar lucht aangedreven	405	289	480	665	1130	652	831	356 - 854	465 - 1605	-
TLA10021	100	6 bar lucht aangedreven	530	319	180	843	1130	652	946	356 - 855	465 - 1606	-
TLA15015	150	6 bar lucht aangedreven	390	313	485	665	1130	652	835	356 - 856	465 - 1607	-
TLA15020	150	6 bar lucht aangedreven	520	349	180	843	1130	652	963	356 - 857	465 - 1608	-
TLA20015	200	6 bar lucht aangedreven	381	373	500	660	1130	652	830	356 - 858	465 - 1609	-
TLA20027	200	6 bar lucht aangedreven	685	453	180	964	1130	652	1085	356 - 859	465 - 1610	-

Opmerking: elektrisch aangedreven Hi-Force ToughLift vijzelsystemen voor 100, 150 en 200 ton zijn beschikbaar op aanvraag

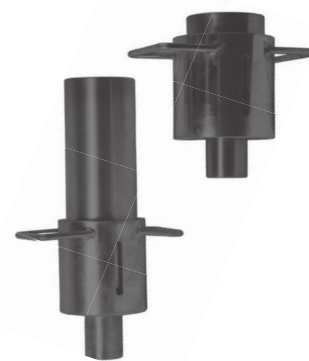
TL TOEBEHOREN

- ▶ "Slip lock" verlengstukken kunnen gebruikt worden tot de maximale hoogte zoals aangegeven in de tabel
- ▶ Er kan slechts één "load lock" verlengstuk per keer gebruikt worden, maar desgewenst wel in combinatie met "slip lock" verlengstukken.
- ▶ Beide verleng opties dienen te eindigen met een kantelzadel.

"SLIP LOCK" VERLENGSTUKKEN

Lengte 180 mm	Lengte 300 mm	Lengte 400 mm	Lengte 485 mm	Lengte 500 mm	Passend bij type	Aanbevolen max. verlenging (mm)
SLE180-50	SLE300-50	SLE400-50	*	SLE500-50	TLA5010 TLE5010	680
SLE180-50	SLE300-50	*	*	*	TLA5014 TLE5014	655
SLE180-100	SLE300-100	*	SLE485-100	*	TLA10016	485
SLE180-100	*	*	*	*	TLA10021	180
SLE180-150	SLE300-150	*	SLE485-150	*	TLA15015	485
SLE180-150	*	*	*	*	TLA15020	180
SLE180-200	SLE300-200	SLE400-200	*	SLE500-200	TLA20015	500
SLE180-200	*	*	*	*	TLA20027	180

*Overschrijdt de aanbevolen maximale verlenging


"LOAD LOCK" VERLENGSTUKKEN

Lengte 180 mm	Lengte 300 mm	Lengte 400 mm	Lengte 485 mm	Lengte 500 mm	Passend bij type	Aanbevolen max. verlenging (mm)
LLE180-50	LLE300-50	LLE400-50	*	LLE500-50	TLA5010 TLE5010	680
LLE180-50	LLE300-50	*	*	*	TLA5014 TLE5014	655
LLE180-100	LLE300-100	*	LLE485-100	*	TLA10016	485
LLE180-100	*	*	*	*	TLA10021	180
LLE180-150	LLE300-150	*	LLE485-150	*	TLA15015	485
LLE180-150	*	*	*	*	TLA15020	180
LLE180-200	LLE300-200	LLE400-200	*	LLE500-200	TLA20015	500
LLE180-200	*	*	*	*	TLA20027	180

*Overschrijdt de aanbevolen maximale verlenging



TL TOEBEHOREN

OP TRANSPORTWAGEN GEPLAATSTE LASTBLOK SETS

Type nummer	Capaciteit (ton)	Blokkeerhoogte (mm)	Last blok	Adapter	Passend bij type
TLB50-250	50	250	3	1	TLA5010 TLE5010
TLB50-330	50	330	4	1	TLA5014 TLE5014
TLB100-405	100	400	5	1	TLA10016
TLB100-530	100	525	7	1	TLA10021
TLB150-390	150	385	5	1	TLA15015
TLB150-520	150	515	7	1	TLA15020
TLB200-380	200	375	5	1	TLA20015
TLB200-685	200	675	9	1	TLA20027



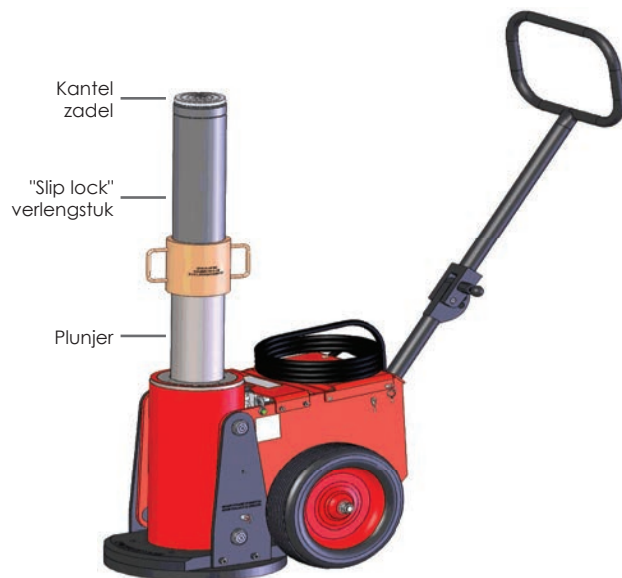
AFSTANDBLOKKEN

- ▶ Op de grondplaat gemonteerd afstandsblok om de gesloten bouwhoogte met 300 mm te verhogen
- ▶ Alleen beschikbaar voor het model TLA20015, het totaalgewicht wordt 78.5 kg hoger indien gemonteerd
- ▶ Gebruik toevoeging "E" achter TLA20015 bij het bestellen van de optie met gemonteerde afstandsblok



TL TOEBEHOREN

CONFIGURATIE VOORBEELDEN VAN TOUGHLIFT TOEBEHOREN



Opmerking: Als u gebruik maakt van een combinatie van een "slip lock" verlengstuk (LLE) met een "load lock" verlengstuk (SLE), **moet** de LLE eerst op de plunjer geplaatst worden en vervolgens de SLE in de LLE. De minimale Load lock verlenging moet 300 mm zijn om de slip lock verlenging volledig te laten vergrendelen. De combinatie van de twee verlengstukken **mag** de maximaal aanbevolen verlenghoogte van het relevante Toughlift model niet overschrijden.

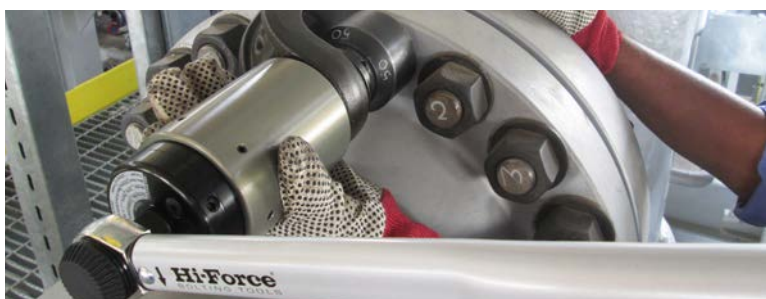
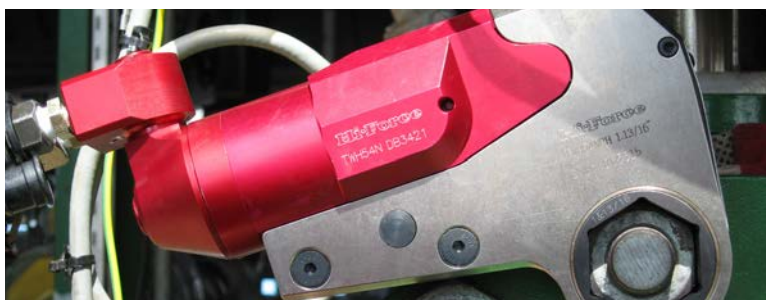
De aanbevolen maximale hoogte voor elk Toughlift model is te vinden op pagina 75 onder de LLE en SLE tabellen. Als u twijfelt over de keuze, combinatie en het gebruik van beide verlengstukken, neemt u contact op met uw regionale Hi-Force kantoor.

HI-FORCE MOMENTGEREEDSCHAP

Het uitgebreide programma van Hi-Force momentgereedschappen, welke in dit gedeelte van de catalogus wordt beschreven, biedt handbediende, lucht- en hydraulisch aangedreven gereedschappen, die beschikbaar zijn in een brede range van capaciteiten. Het programma biedt een ruime keuze aan gereedschappen opties die geschikt zijn voor het vast- of losdraaien van bouten en moeren die regelmatig vereist zijn in vele industriële toepassingen wereldwijd. Van eenvoudige, handbediende, gekalibreerde momentsleutels tot de laatste generatie van hydraulische sleutels met hoog moment, Hi-Force moment gereedschappen worden erkend als het vooraanstaande merk voor momentsleutel toepassingen op de wereldmarkt. In dit gedeelte van de catalogus worden handbediende momentsleutels, handbediende en pneumatische krachtvermeerderders, hydraulisch momentsleutels met aandrijfviervkant of binnenzeskant en alle accessoires zoals verlengde reactiearmen, krachtdoppen, zeskant reduceerbussen, contrasleutels, elektrisch aangedreven pompen, slangen en slanghaspels, slagmoersleutels en filter, reduceer en smeer combinaties beschreven.

iQ-software is een innovatief softwareprogramma voor geschroefde flensverbindingen dat is ontworpen om ingenieurs te helpen bij het verstrekken van nauwkeurige boutbelastingberekeningen, op basis van belangrijke invoergegevens met betrekking tot elke specifieke boutverbinding, en is beschikbaar voor aankoop via de provider Asset55 Limited. Hi-Force is in staat onze gewaardeerde klanten te ondersteunen met flens integriteit en/of boutlastberekeningen op basis van uurtarief.





MOMENTSLEUTELS

TWM SERIE	80
Handbediende momentsleutels - Kilk type	
HTW SERIE	81
Handbediende momentsleutels - Knik type	
TWG SERIE	82
Handbediende krachtvermeerderaars	
TWP SERIE	83
Pneumatische krachtvermeerderaars met pistoolgreep	
TWS-N SERIE	84
Hydraulische momentsleutels - Aandrijfvierkant	
IS SERIE	85
Krachtdoppen, zeskant (inch maten)	
MS SERIE	86
Krachtdoppen, zeskant (metrische maten)	
TWS-N TOEBEHOREN	87
Zeskant aandrijfassen, verlengde reactiearmen en afneembare handgrepen	
TWH-N SERIE	88
Hydraulische momentsleutels - Binnenzeskant	
TWH-NRH SERIE	89
Zeskant wisselcassettes - inch maten	
TWH-NRH SERIE	90
Zeskant wisselcassettes - metrische maten	
TWH-N TOEBEHOREN	91
Aandrijfvierkant ombouwsets, verlengde reactiearmen en afneembare handgrepen	
IB SERIE	92
Zeskant reduceerbussen - inch maten	
MB SERIE	93
Zeskant reduceerbussen - metrische maten	
BW SERIE	94
Contrasleutels	
HTWP SERIE	95
Momentsleutelpompen - standaard serie	
TPA SERIE	96
Luchtaangedreven momentsleutelpompen - premium serie	
TPE SERIE	97
Elektrisch aangedreven momentsleutelpompen - premium serie	
MOMENTSLEUTEL POMP TOEBEHOREN	98
Slanghaspel, slangensets en snelkoppelingen	
IP SERIE	99
Pneumatische slagmoersleutels	

TWM | HANDBEDIENDE MOMENTSLEUTELS - KLIK TYPE



Keuze uit 7 modellen met een capaciteit van 10 tot 850 Nm (7 tot 630 lbf.ft)

Dubbele schaalverdeling Nm en lbf.ft

Herhaalbare nauwkeurigheid van +/- 3% en geleverd met individueel kalibratiecertificaat

- ▶ Omkeerbaar aandrijfvierkant, afmetingen van 3/8" tot 3/4"
- ▶ Robuuste stalen constructie met corrosiebestendige afwerking
- ▶ Degelijke ratelkop met hoorbare klik wanneer het vooraf ingestelde moment wordt bereikt
- ▶ Vergrendelingsmechanisme ter voorkoming van wijzigingen van het ingestelde moment tijdens het gebruik

Type nummer	Aandrijf vierkant	Capaciteit		Hoofdschaal (Nm)	Microschaal (Nm)	Totale lengte (mm)	Ratelkop dia (mm)	Gewicht (kg)
		Nm	lbf.ft					
TWM50	3/8"	10 - 50	7 - 37	2.5	0.25	334	35	0.5
TWM100	1/2"	20 - 100	15 - 75	5	0.5	394	44	0.9
TWM200	1/2"	40 - 200	30 - 150	10	1	485	44	1.1
TWM300	1/2"	60 - 300	45 - 220	10	1	577	46	1.4
TWM400	3/4"	80 - 400	60 - 300	10	1	686	67	2.0
TWM550	3/4"	110 - 550	80 - 405	10	1	956	69	3.8
TWM850	3/4"	250 - 850	185 - 630	10	1	1379	69	4.7

HTW | HANDBEDIENDE MOMENTSLEUTELS - KNIK TYPE



Capaciteiten van 300 tot 2000 Nm

Herhaalbare nauwkeurigheid +/- 4%

Dubbele schaalverdeling Nm en lbf.ft

- ▶ Keuze uit 3/4" of 1" aandrijfvierkant
- ▶ Robuuste stalen constructie met corrosiebestendige afwerking
- ▶ Omkeerbaar aandrijfvierkant voor op moment zetten van zowel links- als rechtsdraaiend schroefdraad
- ▶ Interne noksturing garandeert gecontroleerde "knik" zodra het vooraf ingestelde moment bereikt is
- ▶ Grote knik-hoek voorkomt de mogelijkheid om het maximale moment te overschrijden
- ▶ De sleutel reset automatisch zodra de druk op de hendel wegvalt
- ▶ Gemarkeerd met een uniek serienummer en geleverd met kalibratiecertificaat
- ▶ Geleverd in handige plastic koffer

Type nummer	Aandrijf vierkant	Capaciteit		Totale lengte (mm)	Ratelkop dia (mm)	Gewicht (kg)
		Nm	lbf.ft			
HTW1000B	3/4"	300 - 1000	220 - 750	1475	70	7.3
HTW1500B	3/4"	700 - 1500	500 - 1000	1475	70	10.4
HTW1800B	1"	700 - 1500	500 - 1000	1475	70	10.4
HTW2000B	1"	900 - 2000	600 - 1500	1920	70	13.0

TWG | HANDBEDIENDE KRACHTVERMEERDERAARS



Capaciteiten tot 10000 Nm

Lichtgewicht aluminium behuizing

Compleet geleverd met reactiearm

- ▶ Keuze uit aandrijfvierkanten van ¾", 1" en 1 ½"
- ▶ Geschikt voor gebruik met het Hi-Force TWM-serie handmomentsleutels op pagina 80
- ▶ Compact ontwerp voor eenvoudige plaatsing op de toepassing
- ▶ Een-traps tandwieloverbrenging in modellen tot 2800 Nm
- ▶ Beveiliging tegen overbelasting op modellen TWG40, TWG60 en TWG100
- ▶ Overbrenging ratio van 4:1 tot 28.5:1



Type nummer	Capaciteit		Overbrenging ratio	Ingaand vierkant	Uitgaand vierkant	Beveiliging overbelasting	Aanbevolen momentsleutel	Gewicht (kg)	Afmetingen (mm)				
	Nm	lbf.ft							A	B	C	D	E
TWG13	1300	950	5:1	½"	¾"	Nee	TWM300	1.3	133	80	124	96	98
TWG20	2000	1500	4:1	¾"	1"	Nee	TWM550	1.8	131	88	190	150	80
TWG28	2800	2050	5.5:1	¾"	1"	Nee	TWM550	2.4	146	106	221	159	83
TWG40	4000	2930	16:1	½"	1"	Ja	TWM300	4.2	227	88	175	135	110
TWG60	6000	4400	18:1	¾"	1 ½"	Ja	TWM400	6.6	256	102	240	190	145
TWG100	10000	7330	28.5:1	¾"	1 ½"	Ja	TWM400	10.9	292	142	267	215	163

TWP | PNEUMATISCHE KRACHTVERMEERDERAARS MET PISTOOLGREEP

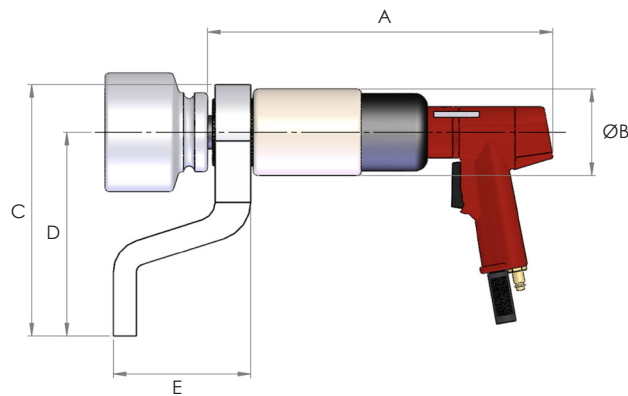


Capaciteiten tot 6000 Nm

Herhaalbare nauwkeurigheid van +/- 5%

Lichtgewicht en duurzame constructie

- ▶ Luchtaangedreven, een-traps krachtvermeerderaars met capaciteiten van 200 tot 6000 Nm (150 tot 4400 lbf.ft)
- ▶ Lichtgewicht en duurzame constructie met hoge prestatie voor nauwkeurig vastzetten van boutverbindingen
- ▶ Pistoolgreep uitvoering met omkeerbare luchtmotor om in beide richtingen op moment te kunnen zetten
- ▶ Soepele, slagvrije tandwieloverbrenging minimaliseert slijtage van de onderdelen
- ▶ Tandwielkast gemaakt van hoogwaardig en gegalvaniseerd staal voor verhoogde corrosiebescherming
- ▶ Het slanke ontwerp van de tandwielkast maakt toepassing in beperkte ruimtes mogelijk
- ▶ Nauwkeurige bediening maakt eenvoudige positionering van de reactiearm mogelijk
- ▶ Gemiddeld luchtverbruik van 23 liter per seconde bij een standaard luchtdruk van 8 bar (49.5 ft3 per minuut bij 116 psi)
- ▶ Geleverd met een FRL filter, smeer en regelunit inclusief luchtinlaat manometer (klasse 1) en 3 meter slang (zie pagina 99)



Type nummer	Capaciteit *		Aandrijf vierkant	Omw. per minuut bij max. werkdruk	Gewicht (kg)	Afmetingen (mm)				
	Nm	lbf.ft				A	B	C	D	E
TWP09S	200 - 900	150 - 670	3/4"	24	3.2	328	80	123.5	95	96
TWP15S	300 - 1500	220 - 1110	1"	12	4.7	343	88	172.5	133	110
TWP22S	500 - 2200	370 - 1620	1"	7	5.1	360	88	172.5	133	110
TWP32S	800 - 3200	590 - 2360	1"	4	5.8	383	88	172.5	133	110
TWP40S	850 - 4200	620 - 3100	1"	4	5.8	383	88	172.5	133	110
TWP60S	1200 - 6000	880 - 4400	1 1/2"	4	7.7	400	102	246	194	148

*Minimale koppel bij 1.5 bar, maximale moment bij 8 bar luchtdruk. Gewicht is zonder reactiearm.

TWS-N | HYDRAULISCHE MOMENTSLEUTELS - AANDRIJFVIERKANT

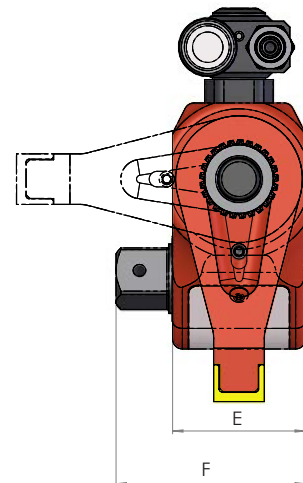
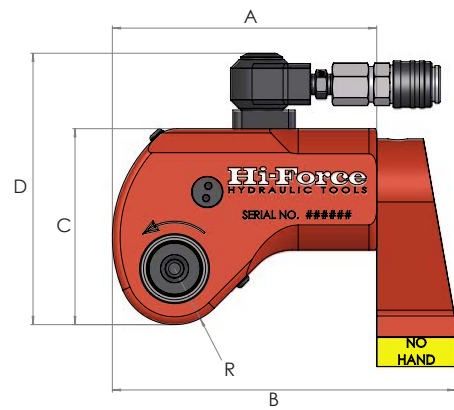


Capaciteiten tot 36992 Nm

Nauwkeurigheid +/- 3%

Werkdruk 700 bar

- ▶ Compacte, lichtgewicht aluminium behuizing
- ▶ Uitgaande momenten van 1727 tot 36992 Nm (1254 tot 26860 lbf.ft)
- ▶ Keuze uit aandrijfvierkant van 3/4" tot 2 1/2"
- ▶ Omkeerbaar aandrijfvierkant voor vast- of losdraaien
- ▶ Multi positioneerbare reactiearm met vergrendelpal
- ▶ Uitgerust met 360° draaibare snelkoppelingen voor eenvoudig positioneren van de slangen tijdens werkzaamheden
- ▶ Hoogwaardige krachtdoppen voor gebruik met de TWS-N-serie hydraulische sleutels staan vermeld op pagina's 85 en 86
- ▶ Optionele zeskant aandrijfassen beschikbaar van 1/2" tot 2 1/4" en 14 tot 60 mm (zie pagina 87)



Type nummer	Capaciteit		Aandrijf vierkant	Gewicht inclusief reactiearm (kg)	Afmetingen (mm)						
	Nm bij 700 bar	lbf.ft bij 10.000 psi			A	B	C	D	E	F	R
TWS17N	1727	1254	3/4"	1.9	129	167	90	131	51	73	25
TWS45N	4529	3289	1"	4.8	167	218	121	170	68	98	34
TWS100N	10064	7427	1 1/2"	9.0	223	293	163	211	92	135	46
TWS150N	14974	10873	1 1/2"	15.0	247	323	192	236	100	141	54
TWS370N	36992	26860	2 1/2"	32.5	329	432	240	288	137	204	66

IS | KRACHTDOPPEN - INCH MATEN

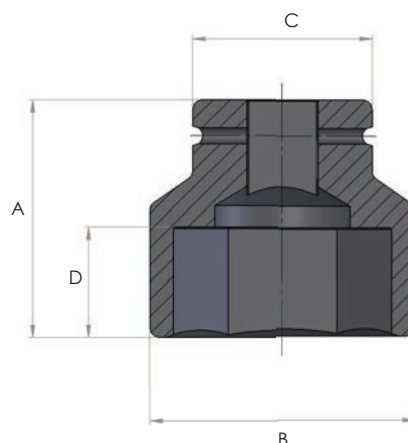


- ▶ Hoogwaardige, krachtdoppen (Inch maten)
- ▶ Geschikt voor gebruik met Hi-Force TWS-N hydraulische momentsleutels en de IP-serie slagmoersleutels
- ▶ Hoge-, twaalfkant- en andere speciale doppen beschikbaar op aanvraag

Aandrijvierkant van 3/4" tot 2 1/2"

Sleutelwijdtes tot 6 7/8"

Compleet geleverd met borgring en pen



Type nummer	Aandrijf vierkant	Moer SW (inch)	Afmetingen (mm)			
			A	B	C	D
IS2-101	3/4"	1 1/16"	52	40	38	16
IS2-104	3/4"	1 1/4"	52	44	44	20
IS2-107	3/4"	1 7/16"	56	51	44	23
IS2-110	3/4"	1 5/8"	62	58	44	27
IS2-113	3/4"	1 13/16"	68	67	44	32
IS2-200	3/4"	2"	72	71	54	35
IS2-203	3/4"	2 3/16"	74	77	54	35
IS2-206	3/4"	2 3/8"	75	84	54	35
IS9-101	1"	1 1/16"	58	44	51	17
IS9-104	1"	1 1/4"	60	51	51	21
IS9-107	1"	1 7/16"	62	56	52	26
IS9-110	1"	1 5/8"	62	62	52	26
IS9-113	1"	1 13/16"	64	68	58	27
IS9-200	1"	2"	70	74	58	31
IS9-203	1"	2 3/16"	72	80	62	32
IS9-206	1"	2 3/8"	78	87	62	35
IS9-209	1"	2 1/16"	80	93	62	36
IS9-212	1"	2 3/4"	85	98	62	40
IS9-215	1"	2 15/16"	95	104	86	48
IS9-302	1"	3 1/8"	100	109	86	52
IS9-308	1"	3 1/2"	105	125	86	52
IS9-314	1"	3 7/8"	105	136	95	52
IS5-113	1 1/2"	1 13/16"	84	76	86	27
IS5-200	1 1/2"	2"	87	82	86	29

Type nummer	Aandrijf vierkant	Moer SW (inch)	Afmetingen (mm)			
			A	B	C	D
IS5-203	1 1/2"	2 3/16"	90	86	86	36
IS5-206	1 1/2"	2 3/8"	92	93	86	38
IS5-209	1 1/2"	2 1/16"	95	97	86	40
IS5-212	1 1/2"	2 3/4"	100	105	86	43
IS5-215	1 1/2"	2 15/16"	103	110	86	45
IS5-302	1 1/2"	3 1/8"	110	116	86	50
IS5-308	1 1/2"	3 1/2"	118	130	86	55
IS5-314	1 1/2"	3 7/8"	125	140	95	58
IS5-404	1 1/2"	4 1/4"	125	150	95	58
IS5-410	1 1/2"	4 5/8"	135	165	95	65
IS5-500	1 1/2"	5"	140	179	127	70
IS5-506	1 1/2"	5 3/8"	150	195	127	75
IS6-302	2 1/2"	3 1/8"	140	124	127	51
IS6-308	2 1/2"	3 1/2"	140	135	127	51
IS6-314	2 1/2"	3 7/8"	150	147	127	57
IS6-404	2 1/2"	4 1/4"	160	159	127	64
IS6-410	2 1/2"	4 5/8"	170	172	127	71
IS6-500	2 1/2"	5"	175	185	127	75
IS6-506	2 1/2"	5 3/8"	180	197	127	79
IS6-512	2 1/2"	5 3/4"	185	210	127	83
IS6-602	2 1/2"	6 1/8"	190	223	127	91
IS6-608	2 1/2"	6 1/2"	195	235	127	95
IS6-614	2 1/2"	6 7/8"	200	248	127	105

MS | KRACHTDOPPEN - METRISCHE MATEN

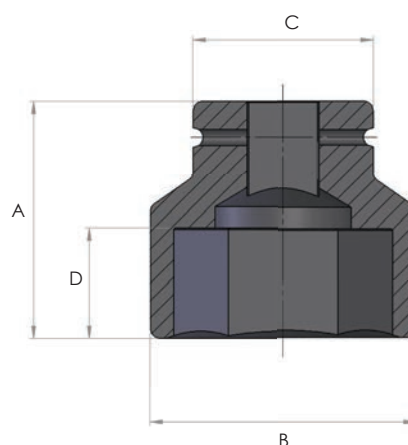


- ▶ Hoogwaardige, krachtdoppen (metrische maten)
- ▶ Geschikt voor gebruik met Hi-Force TWS-N hydraulische momentsleutels en de IP-serie slagmoersleutels
- ▶ Hoge-, twaalfkant- en andere speciale doppen beschikbaar op aanvraag

Aandrijvierkant van 3/4" tot 2 1/2"

Sleutelwijdtes tot 145 mm

Compleet geleverd met borgring en pen



Type nummer	Aandrijf vierkant	Moer SW (mm)	Afmetingen (mm)			
			A	B	C	D
MS2-24	3/4"	24	50	39	44	16
MS2-27	3/4"	27	54	43	44	16
MS2-30	3/4"	30	54	47	44	23
MS2-32	3/4"	32	56	49	44	23
MS2-36	3/4"	36	56	54	44	23
MS2-41	3/4"	41	58	60	44	24
MS2-46	3/4"	46	63	67	44	30
MS2-50	3/4"	50	72	71	54	32
MS2-55	3/4"	55	74	78	54	35
MS2-60	3/4"	60	75	84	54	37
MS9-24	1"	24	58	42	54	17
MS9-27	1"	27	58	46	54	17
MS9-30	1"	30	60	50	54	21
MS9-32	1"	32	60	51	54	21
MS9-36	1"	36	65	56	54	30
MS9-41	1"	41	67	63	54	31
MS9-46	1"	46	74	69	54	36
MS9-50	1"	50	80	74	54	42
MS9-55	1"	55	84	80	54	44
MS9-60	1"	60	87	86	54	44
MS9-65	1"	65	90	92	54	46
MS9-70	1"	70	96	99	54	51
MS9-75	1"	75	98	106	86	45
MS9-80	1"	80	100	112	86	48
MS9-85	1"	85	105	118	86	52
MS9-90	1"	90	105	125	86	52
MS9-95	1"	95	115	131	86	52
MS9-100	1"	100	115	137	95	58

Type nummer	Aandrijf vierkant	Moer SW (mm)	Afmetingen (mm)			
			A	B	C	D
MS5-36	1 1/2"	36	78	64	86	23
MS5-41	1 1/2"	41	80	70	86	26
MS5-46	1 1/2"	46	84	76	86	27
MS5-50	1 1/2"	50	87	81	86	29
MS5-55	1 1/2"	55	90	86	86	36
MS5-60	1 1/2"	60	92	93	86	38
MS5-65	1 1/2"	65	95	97	86	40
MS5-70	1 1/2"	70	100	105	86	43
MS5-75	1 1/2"	75	103	110	86	45
MS5-80	1 1/2"	80	110	116	86	50
MS5-85	1 1/2"	85	118	125	86	55
MS5-90	1 1/2"	90	118	130	86	55
MS5-95	1 1/2"	95	118	137	95	55
MS5-100	1 1/2"	100	125	140	95	58
MS5-105	1 1/2"	105	125	150	95	58
MS5-110	1 1/2"	110	125	156	95	58
MS5-115	1 1/2"	115	135	160	95	65
MS5-130	1 1/2"	130	140	185	127	70
MS6-80	2 1/2"	80	140	124	127	51
MS6-85	2 1/2"	85	140	130	127	51
MS6-90	2 1/2"	90	145	136	127	54
MS6-95	2 1/2"	95	145	143	127	54
MS6-100	2 1/2"	100	150	149	127	57
MS6-105	2 1/2"	105	155	155	127	61
MS6-110	2 1/2"	110	160	161	127	64
MS6-115	2 1/2"	115	165	167	127	67
MS6-130	2 1/2"	130	175	188	127	75
MS6-145	2 1/2"	145	185	208	127	83

TWS-N | TOEBEHOREN



Zeskant aandrijfassen van 1/2" tot 2 1/4" in Engelse maten en van 14 tot 60 mm in metrische maten

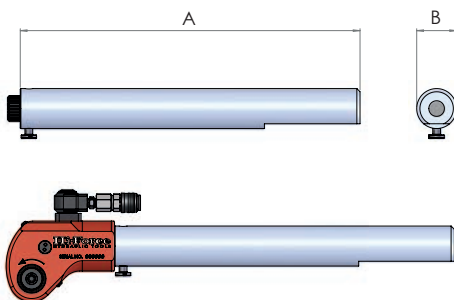
Verlengde reactie arm, verkrijgbaar in diverse lengtes

Handgrepen voor TWS-N voor eenvoudig vasthouden of verplaatsen van de momentsleutels

Voor momentsleutel	Zeskant aandrijfassen (Inch maten)			Zeskant aandrijfassen (metrische maten)		
	Type nummer	Zeskant maat	Maximaal moment (Nm)	Type nummer	Zeskant maat	Maximaal moment (Nm)
TWS17N	IH17N-008	1/2"	470	MH17N-14	14 mm	740
	IH17N-010	5/8"	930	MH17N-17	17 mm	1350
	IH17N-012	3/4"	1600	MH17N-19	19 mm	1612
	IH17N-014	7/8"	1700	MH17N-22	22 mm	1700
	IH17N-100	1"	1700	MH17N-24	24 mm	1700
TWS45N	IH45N-010	5/8"	930	MH45N-17	17 mm	1100
	IH45N-012	3/4"	1600	MH45N-19	19 mm	1600
	IH45N-014	7/8"	2550	MH45N-22	22 mm	2550
	IH45N-100	1"	3800	MH45N-24	24 mm	3700
	IH45N-102	1 1/8"	4500	MH45N-27	27 mm	3900
	IH45N-104	1 1/4"	4500	MH45N-32	32 mm	4500
TWS100N	IH100N-014	7/8"	1890	MH100N-22	22 mm	2480
	IH100N-100	1"	3800	MH100N-24	24 mm	3700
	IH100N-102	1 1/8"	5440	MH100N-27	27 mm	4650
	IH100N-104	1 1/4"	7400	MH100N-30	30 mm	6380
	IH100N-106	1 3/8"	9920	MH100N-32	32 mm	7625
	IH100N-108	1 1/2"	10000	MH100N-36	36 mm	10000
TWS150N	IH150N-104	1 1/4"	7400	MH150N-30	30 mm	7000
	IH150N-106	1 3/8"	9900	MH150N-32	32 mm	7500
	IH150N-108	1 1/2"	15000	MH150N-36	36 mm	10900
	IH150N-110	1 5/8"	15000	MH150N-41	41 mm	15000
	IH150N-112	1 3/4"	15000	MH150N-46	46 mm	15000
TWS370N	IH370N-108	1 1/2"	12900	MH370N-36	36 mm	10000
	IH370N-110	1 5/8"	16300	MH370N-41	41 mm	16300
	IH370N-112	1 3/4"	20400	MH370N-46	46 mm	22500
	IH370N-114	1 7/8"	25100	MH370N-50	50 mm	30600
	IH370N-200	2"	30600	MH370N-55	55 mm	37000
	IH370N-204	2 1/4"	37000	MH370N-60	60 mm	37000

Opmerking: controleer het maximaal toegestane moment van de zeskant aandrijfassen voor gebruik.

VERLENGDE REACTIE ARMEN



Voor momentsleutel	Type nummer	Lengte A		Diameter B	
		inch	mm	inch	mm
TWS17N	ERA17-21	21"	533	1 3/4"	44.5
	ERA17-24	24"	610	1 3/4"	44.5
	ERA17-36	36"	914	1 3/4"	44.5
TWS45N	ERA45-21	21"	533	2 1/2"	63.5
	ERA45-24	24"	610	2 1/2"	63.5
	ERA45-36	36"	914	2 1/2"	63.5
TWS100N	ERA100-21	21"	533	3 1/2"	88.9
	ERA100-24	24"	610	3 1/2"	88.9
	ERA100-36	36"	914	3 1/2"	88.9
TWS150N	ERA150-21	21"	533	3 1/2"	88.9
	ERA150-24	24"	610	3 1/2"	88.9
	ERA150-36	36"	914	3 1/2"	88.9
TWS370N	ERA370-21	21"	533	4 3/4"	120.6
	ERA370-24	24"	610	4 3/4"	120.6
	ERA370-36	36"	914	4 3/4"	120.6

AFNEEMBARE HANDGREPEN

Voor momentsleutel	Type nummer
TWS17N	TSH17
TWS45N	TSH45
TWS100N	TSH100
TWS150N	TSH150
TWS370N	TSH370



Opmerking: standaard gereedschap is benodigd om deze handgrepen te monteren. Een inbussleutel van 3 mm is vereist om op de TSH17-handgreepset te monteren.

TWH-N | HYDRAULISCHE MOMENTSLEUTELS - BINNENZESKANT



Capaciteiten tot 48181 Nm

Nauwkeurigheid +/- 3%

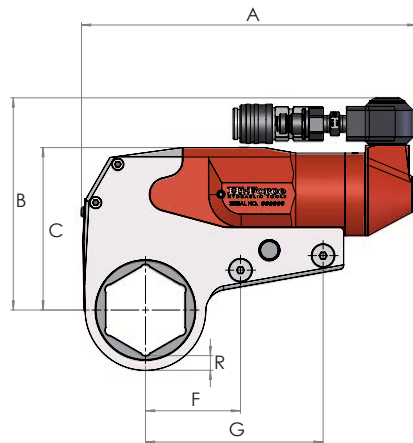
Werkdruk 700 bar

- ▶ Lichtgewicht, hoogwaardige aluminium behuizing (met uitzondering van TWH430N)
- ▶ Capaciteiten 2625 tot 48181 Nm (1906 tot 34985 lbf.ft)
- ▶ Lage bouwhoogte ontwerp met directe in-line reactie
- ▶ Cassettes met minimale radius zijn geschikt voor toepassingen met beperkte toegang
- ▶ De cassette kan eenvoudig gewisseld worden door een enkele pen in / uit te schuiven
- ▶ Wisselcassettes, beschikbaar in SW (Inch maten) van 1 1/16" tot 6 7/8" (pagina 89)
- ▶ Wisselcassettes, beschikbaar in SW (metrische maten) van 24 tot 175 mm (pagina 90)
- ▶ Uitgerust met 360° draaibare snelkoppelingen voor eenvoudig positioneren van de slangen tijdens werkzaamheden

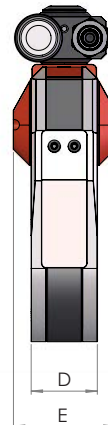
Opmerking: de tekening geeft de aandrijfcilinder met wisselcassette weer, zoals weergegeven op pagina's 89 en 90.

Aandrijfcilinder en wisselcassette zijn aparte artikelen en dienen apart besteld te worden.

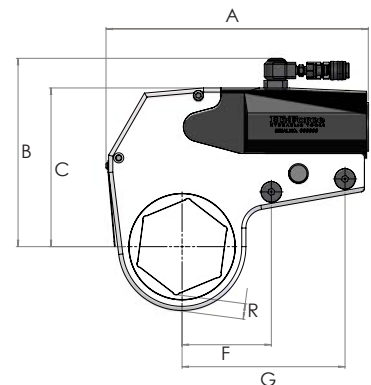
TWH27N, TWH54N, TWH120N, TWH210N
(aluminium behuizing)



Alle modellen



TWH430N (stalen behuizing)



Type nummer	Capaciteit		Sleutelwijdte				Gewicht (kg)	Afmetingen (mm)								
	Nm bij 700 bar	lbf.ft bij 10.000 psi	Metrisch min	Metrisch max	Inch min	Inch max		A	B	C	D	E	F	G	R (min)	R (max)
TWH27N	2625	1906	24	46	1 1/16"	1 1/8"	1.4	193	125	97	32	51	54	109	9.5	12.2
	3068	2228	50	60	2"	2 3/8"	1.4	193	136	108	32	51	54	109	10.1	10.5
TWH54N	5372	3901	36	65	1 7/16"	1 1/2"	2.3	250	158	125	41	64	73	137	10.7	13.8
	6037	4384	70	80	2 3/4"	3 1/8"	2.3	250	169	136	41	64	73	137	11.7	14.6
TWH120N	11737	8522	50	80	2 3/8"	3 1/2"	3.8	310	189	157	52	78	92	172	14.7	15.2
	14349	10419	85	100	3 1/2"	3 7/8"	3.8	310	214	182	52	78	92	172	15.9	18.7
TWH210N	21216	15405	70	100	2 3/4"	3 7/8"	6.4	378	223	191	64	97	114	213	18.1	18.6
	23124	16791	105	115	4 1/4"	4 5/8"	6.4	378	236	204	64	97	114	213	18.3	20.7
TWH430N	43792	31798	80	115	3 1/8"	4 5/8"	16.1	405	291	242	83	93	146	267	25.6	31.3
	48181	34985	130	175	5"	6 7/8"	16.1	425	309	260	83	93	146	267	24.8	27.3

Opmerking: bovenstaande selectietabel is enkel voor de aandrijfeenheid. Wisselcassette(s) moet(en) apart besteld worden, zie pagina 89 en 90. Gewicht zoals vermeld geldt voor de aandrijfcilinder. Exacte radiusafmeting (R) varieert afhankelijk van de geselecteerde AF-maat van de cassette.

TWH-NRH | ZESKANT WISSELCASSETTES - INCH MATEN

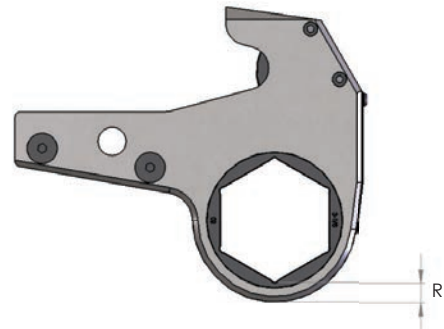


Keuze uit standaard Inch maten

Eenvoudig te monteren op TWH-N aandrijfeenheden

Hoogwaardige stalen constructie

- ▶ Zeskant wisselcassettes, geschikt voor Inch maten (SW) van 1 1/16" tot 6 7/8"
- ▶ Eenvoudig op TWH-N aandrijfeenheden te plaatsen door een pen terug te trekken / in te steken
- ▶ Het lage bouwhoogte ontwerp en de minimale radius maakt deze sleutel geschikt voor beperkte ruimtes
- ▶ Zeskant reduceerbussen en ombouw sets naar aandrijfvierkant zijn eveneens beschikbaar (zie pagina's 91 en 92)
- ▶ Speciaal ontwerp wisselcassettes kunnen naar wens vervaardigd worden



SELECTIETABEL WISSELCASSETTES (ENGELSE MATEN)																				
Bout- maat zeskant	Voor TWH27N				Voor TWH54N				Voor TWH120N				Voor TWH210N				Voor TWH430N			
	Type nummer	R mm	gewicht kg	Type nummer	R mm	gewicht kg	Type nummer	R mm	gewicht kg	Type nummer	R mm	gewicht kg	Type nummer	R mm	gewicht kg	Type nummer	R mm	gewicht kg		
5/8" 1 1/16"	TWH27NRH1.1/16	10.4	1.5																	
3/4" 1 1/4"	TWH27NRH1.1/4	9.7	1.6																	
7/8" 1 7/16"	TWH27NRH1.7/16	9.8	1.6	TWH54NRH1.7/16	13.5	2.9														
1" 1 5/8"	TWH27NRH1.5/8	10	1.6	TWH54NRH1.5/8	10.8	2.8														
1 1/8" 1 13/16"	TWH27NRH1.13/16	10.5	1.7	TWH54NRH1.13/16	10.7	2.9														
1 1/4" 2"	TWH27NRH2	10.5	1.7	TWH54NRH2	11.7	3.0														
1 3/8" 2 3/16"	TWH27NRH2.3/16	10.3	1.8	TWH54NRH2.3/16	11.8	3.1	TWH120NRH2.3/16	14.7	6.1											
1 1/2" 2 3/8"	TWH27NRH2.3/8	10.5	1.8	TWH54NRH2.3/8	11.8	3.2	TWH120NRH2.3/8	14.8	6.4											
1 5/8" 2 5/16"				TWH54NRH2.9/16	11.6	3.3	TWH120NRH2.9/16	14.8	6.4											
1 3/4" 2 3/4"				TWH54NRH2.3/4	11.8	3.4	TWH120NRH2.3/4	14.9	6.5	TWH210NRH2.3/4	18.3	12.1								
1 7/8" 2 15/16"				TWH54NRH2.15/16	14.8	3.5	TWH120NRH2.15/16	14.9	6.5	TWH210NRH2.15/16	18.3	12.2								
2" 3 1/8"				TWH54NRH3.1/8	12.1	3.5	TWH120NRH3.1/8	15.1	6.5	TWH210NRH3.1/8	18.5	12.3	TWH430NRH3.1/8	26	23.2					
2 1/4" 3 1/2"							TWH120NRH3.1/2	16.9	7.9	TWH210NRH3.1/2	19.3	12.4	TWH430NRH3.1/2	26.8	23.9					
2 1/2" 3 7/8"							TWH120NRH3.7/8	19.6	8.5	TWH210NRH3.7/8	19.5	12.5	TWH430NRH3.7/8	26.5	25.7					
2 3/4" 4 1/4"										TWH210NRH4.1/4	19.5	13.3	TWH430NRH4.1/4	26.9	26.1					
3" 4 5/8"										TWH210NRH4.5/8	19.3	13.8	TWH430NRH4.5/8	25.9	26.3					
3 1/4" 5"													TWH430NRH5	27.4	27.9					
3 1/2" 5 3/8"													TWH430NRH5.3/8	25.8	28.3					
3 3/4" 5 3/4"													TWH430NRH5.3/4	24.8	29.3					
4" 6 1/8"													TWH430NRH6.1/8	25	30.1					
4 1/4" 6 1/2"													TWH430NRH6.1/2	25	31.0					
4 1/2" 6 7/8"													TWH430NRH6.7/8	27.3	31.8					

TWH-NRH | ZESKANT WISSELCASSETTES - METRISCHE MATEN



Keuze uit standaard metrische maten

Eenvoudig te monteren op TWH-N aandrijfeenheden

Hoogwaardige stalen constructie

- ▶ Metrische zeskant wisselcassettes, geschikt voor sleutelwijdtes van 24 tot 175 mm
- ▶ Eenvoudig op TWH-N aandrijfeenheden te plaatsen door een pen terug te trekken / in te steken
- ▶ Het lage bouwhoogte ontwerp en de minimale radius maakt deze sleutel geschikt voor beperkte ruimtes
- ▶ Zeskant reduceerbussen en ombouw sets naar aandrijfvierkant zijn eveneens beschikbaar (zie pagina's 91 en 93)
- ▶ Speciaal ontwerp wisselcassettes kunnen naar wens vervaardigd worden



SELECTIETABEL WISSELCASSETTES (METRISCHE MATEN)																
Bout-maat	Moer zeskant	Voor TWH27N			Voor TWH54N			Voor TWH120N			Voor TWH210N			Voor TWH430N		
		Type nummer	R mm	gewicht kg	Type nummer	R mm	gewicht kg	Type nummer	R mm	gewicht kg	Type nummer	R mm	gewicht kg	Type nummer	R mm	gewicht kg
16	24	TWH27NRH-24	12.1	1.5												
18	27	TWH27NRH-27	10.4	1.5												
20	30	TWH27NRH-30	10.7	1.6												
22	32	TWH27NRH-32	9.5	1.6												
24	36	TWH27NRH-36	10.1	1.6	TWH54NRH-36	13.8	2.9									
-	38				TWH54NRH-38	12.6	2.8									
27	41	TWH27NRH-41	10.1	1.6	TWH54NRH-41	10.9	2.8									
30	46	TWH27NRH-46	10.5	1.7	TWH54NRH-46	10.7	2.9									
33	50	TWH27NRH-50	10.4	1.7	TWH54NRH-50	12.1	3.0	TWH120NRH-50	15.2	5.8						
36	55	TWH27NRH-55	10.1	1.8	TWH54NRH-55	12.1	3.1	TWH120NRH-55	15	6.1						
39	60	TWH27NRH-60	10.5	1.8	TWH54NRH-60	12	3.2	TWH120NRH-60	15	6.4						
42	65				TWH54NRH-65	11.7	3.3	TWH120NRH-65	14.9	6.4						
45	70				TWH54NRH-70	11.7	3.4	TWH120NRH-70	14.8	6.5	TWH210NRH-70	18.2	12.1			
48	75				TWH54NRH-75	14.6	3.5	TWH120NRH-75	14.7	6.5	TWH210NRH-75	18.1	12.2			
52	80				TWH54NRH-80	11.7	3.5	TWH120NRH-80	14.7	6.5	TWH210NRH-80	18.1	12.3	TWH430NRH-80	25.6	23.2
56	85							TWH120NRH-85	16.4	7.8	TWH210NRH-85	18.2	12.4	TWH430NRH-85	29	24.0
60	90							TWH120NRH-90	16.2	7.9	TWH210NRH-90	18.6	12.4	TWH430NRH-90	31.3	26.0
64	95							TWH120NRH-95	15.9	7.9	TWH210NRH-95	18.6	12.5	TWH430NRH-95	28.5	25.8
68	100							TWH120NRH-100	18.7	8.5	TWH210NRH-100	18.6	12.5	TWH430NRH-100	25.6	25.6
72	105										TWH210NRH-105	18.4	12.9	TWH430NRH-105	28.6	26.5
76	110										TWH210NRH-110	18.3	13.3	TWH430NRH-110	25.7	26.2
80	115										TWH210NRH-115	20.7	13.8	TWH430NRH-115	27.3	26.4
90	130													TWH430NRH-130	25.6	27.3
-	135													TWH430NRH-135	26.6	28.3
100	145													TWH430NRH-145	25.4	29.4
110	155													TWH430NRH-155	25	30.1
115	165													TWH430NRH-165	25	31.0
-	175													TWH430NRH-175	27.3	31.8

TWH-N | TOEBEHOREN



Keuze uit aandrijfviervanten van 1",
1 1/2" of 2 1/2"

Verlengde reactie arm, verkrijgbaar in diverse
lengtes

Handgrepen voor TWH-N voor eenvoudig vast-
houden of verplaatsen van de momentsleutels

Aandrijfviervkant ombouw sets

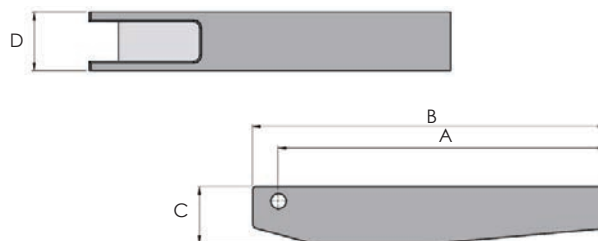
Type nummer	Aandrijf viervkant	Zeskant zeskant	Maximum moment (Nm)	Maximum moment (lbf.ft)	Geschikt voor		Gewicht (kg)
					Aandrijfcilinder	wisselcassette	
SDC27-I	1"	1 13/16"	2625	1906	TWH27N	TWH27NRH1.13/16	1.1
SDC27-M	1"	46 mm	2625	1906	TWH27N	TWH27NRH-46	1.1
SDC54-I	1 1/2"	2 7/16"	5372	3901	TWH54N	TWH54NRH2.9/16	3.0
SDC54-M	1 1/2"	65 mm	5372	3901	TWH54N	TWH54NRH-65	3.0
SDC120-I	1 1/2"	3 1/8"	11737	8522	TWH120N	TWH120NRH3.1/8	4.4
SDC120-M	1 1/2"	80 mm	11737	8522	TWH120N	TWH120NRH-80	4.4
SDC210-I	2 1/2"	3 7/8"	21216	15405	TWH210N	TWH210NRH3.7/8	9.1
SDC210-M	2 1/2"	100 mm	21216	15405	TWH210N	TWH210NRH-100	9.1

Opmerking: controleer bij het bestellen van de SDC ombouw kits of u reeds over de vereiste wisselcassette beschikt.

VERLENGDE REACTIE ARMEN



TWH-N voorzien van verlengde reactiearm



Type nummer	Afmetingen (mm)			
	Lengte (A)	Lengte (B)	Hoogte (C)	Breedte (D)
ERA27-20	499	525	45	50
ERA54-20	513	535	55	65
ERA120-21	527	550	75	85
ERA210-21	545	588	95	95
ERA430-22	565	628	120	120

AFNEEMBARE HANDGREPEN

Voor momentsleutel	Type nummer	Benodigde inbussleutel voor montage
TWH27N	TSH27	3 mm
TWH54N	TSH54	4 mm
TWH120N	TSH120	5 mm
TWH210N	TSH210	6 mm
TWH430N	TSH430	8 mm



Handgreep voor TWH27N, TWH54N, TWH120N en TWH210N | Handgreep voor TWH430N

IB | ZESKANT REDUCEERBUSSEN - INCH MATEN



- ▶ Economische oplossing voor reduceren van binnen zeskant van de TWH-NRH wisselcassette (inch maten)
- ▶ Selecteer de buitenmaat (sleutelwijdte van de wisselcassette) en vereiste binnenmaat om het IB-modelnummer te bepalen
- ▶ Denk eraan dat de wanddikte 'W' van de reduceerbussen toegevoegd moet worden aan de minimale radius van de wisselcassette

Buiten zeskant	Binnen zeskant	Voor TWH27NRH		Voor TWH54NRH		Voor TWH120NRH		Voor TWH210NRH		Voor TWH430NRH	
		Type nummer	W mm	Type nummer	W mm	Type nummer	W mm	Type nummer	W mm	Type nummer	W mm
1 1/4"	1 1/16"	IB27-104-101	2.4								
1 7/16"	1 1/16"	IB27-107-101	4.8								
1 7/16"	1 1/4"	IB27-107-104	2.4								
1 5/8"	1 1/4"	IB27-110-104	4.8	IB54-110-104	4.8						
1 5/8"	1 7/16"	IB27-110-107	2.4	IB54-110-107	2.4						
1 13/16"	1 7/16"	IB27-113-107	4.8	IB54-113-107	4.8						
1 13/16"	1 5/8"	IB27-113-110	2.4	IB54-113-110	2.4						
2"	1 5/8"	IB27-200-110	4.8	IB54-200-110	4.8						
2"	1 13/16"	IB27-200-113	2.4	IB54-200-113	2.4						
2 3/16"	1 5/8"	IB27-203-110	7.2	IB54-203-110	7.2						
2 3/16"	1 13/16"	IB27-203-113	4.8	IB54-203-113	4.8						
2 3/16"	2"	IB27-203-200	2.4	IB54-203-200	2.4						
2 3/8"	1 13/16"	IB27-206-113	7.2	IB54-206-113	7.2						
2 3/8"	2"	IB27-206-200	4.8	IB54-206-200	4.8						
2 3/8"	2 3/16"	IB27-206-203	2.4	IB54-206-203	2.4	IB120-206-203	2.4				
2 9/16"	2"			IB54-209-200	7.2	niet beschikbaar	-				
2 9/16"	2 3/16"			IB54-209-203	4.8	IB120-209-203	4.8				
2 9/16"	2 3/8"			IB54-209-206	2.4	IB120-209-206	2.4				
2 3/4"	2 3/16"			IB54-212-203	7.2	IB120-212-203	7.2				
2 3/4"	2 3/8"			IB54-212-206	4.8	IB120-212-206	4.8				
2 3/4"	2 9/16"			IB54-212-209	2.4	IB120-212-209	2.4				
2 15/16"	2 3/8"			IB54-215-206	7.2	IB120-215-206	7.2				
2 15/16"	2 9/16"			IB54-215-209	4.8	IB120-215-209	4.8				
2 15/16"	2 3/4"			IB54-215-212	2.4	IB120-215-212	2.4	IB210-215-212	2.4		
3 1/8"	2 9/16"			IB54-302-209	7.2	IB120-302-209	7.2	niet beschikbaar	-		
3 1/8"	2 3/4"			IB54-302-212	4.8	IB120-302-212	4.8	IB210-302-212	4.8		
3 1/8"	2 15/16"			IB54-302-215	2.4	IB120-302-215	2.4	IB210-302-215	2.4		
3 1/2"	2 15/16"					IB120-308-215	7.2	IB210-308-215	7.2		
3 1/2"	3 1/8"					IB120-308-302	4.8	IB210-308-302	4.8	IB430-308-302	4.8
3 7/8"	3 1/8"					IB120-314-302	9.5	IB210-314-302	9.5	IB430-314-302	9.5
3 7/8"	3 1/2"					IB120-314-308	4.8	IB210-314-308	4.8	IB430-314-308	4.8
4 1/4"	3 1/2"							IB210-404-308	9.5	IB430-404-308	9.5
4 1/4"	3 7/8"							IB210-404-314	4.8	IB430-404-314	4.8
4 5/8"	3 7/8"							IB210-410-314	9.5	IB430-410-314	9.5
4 5/8"	4 1/4"							IB210-410-404	4.8	IB430-410-404	4.8
5"	4 1/4"									IB430-500-404	9.5
5"	4 5/8"									IB430-500-410	4.8
5 3/8"	4 5/8"									IB430-506-410	9.5
5 3/8"	5"									IB430-506-500	4.8
5 3/4"	5"									IB430-512-500	9.5
5 3/4"	5 3/8"									IB430-512-506	4.8
6 1/8"	5 3/8"									IB430-602-506	9.5
6 1/8"	5 3/4"									IB430-602-512	4.8
6 1/2"	5 3/4"									IB430-608-512	9.5
6 1/2"	6 1/8"									IB430-608-602	4.8
6 7/8"	6 1/8"									IB430-614-602	9.5
6 7/8"	6 1/2"									IB430-614-608	4.8

MB | ZESKANT REDUCEERBUSSEN - METRISCHE MATEN



- ▶ Economische oplossing voor reduceren van binnen zeskant van de TWH-NRH wisselcassette (metrische maten)
- ▶ Selecteer de buitenmaat (sleutelwijdte van de wisselcassette) en vereiste binnenmaat om het MB-modelnummer te bepalen
- ▶ Denk eraan dat de wanddikte 'W' van de reduceerbussen toegevoegd moet worden aan de minimale radius van de wisselcassette

Buiten zeskant	Binnen zeskant	Voor TWH27NRH		Voor TWH54NRH		Voor TWH120NRH		Voor TWH210NRH		Voor TWH430NRH	
		Type nummer	W mm	Type nummer	W mm	Type nummer	W mm	Type nummer	W mm	Type nummer	W mm
30	24	MB27-30-24	3								
32	24	MB27-32-24	3								
32	27	MB27-32-27	3								
36	30	MB27-36-30	3	MB54-36-30	3						
41	36	MB27-41-36	2.5	MB54-41-36	2.5						
46	36	MB27-46-36	5	MB54-46-36	5						
46	41	MB27-46-41	2.5	MB54-46-41	2.5						
50	41	MB27-50-41	4.5	MB54-50-41	4.5						
50	46	MB27-50-46	2	MB54-50-46	2						
55	41	MB27-55-41	7	MB54-55-41	7						
55	46	MB27-55-46	4.5	MB54-55-46	4.5						
55	50	MB27-55-50	2.5	MB54-55-50	2.5	MB120-55-50	2.5				
60	46	MB27-60-46	7	MB54-60-46	7	niet beschikbaar	-				
60	50	MB27-60-50	5	MB54-60-50	5	MB120-60-50	5				
60	55	MB27-60-55	2.5	MB54-60-55	2.5	MB120-60-55	2.5				
65	50			MB54-65-50	7.5	MB120-65-50	7.5				
65	55			MB54-65-55	5	MB120-65-55	5				
65	60			MB54-65-60	2.5	MB120-65-60	2.5				
70	55			MB54-70-55	7.5	MB120-70-55	7.5				
70	60			MB54-70-60	5	MB120-70-60	5				
70	65			MB54-70-65	2.5	MB120-70-65	2.5				
75	60			MB54-75-60	7.5	MB120-75-60	7.5				
75	65			MB54-75-65	5	MB120-75-65	5				
75	70			MB54-75-70	2.5	MB120-75-70	2.5	MB210-75-70	2.5		
80	65			MB54-80-65	7.5	MB120-80-65	7.5	niet beschikbaar	-		
80	70			MB54-80-70	5	MB120-80-70	5	MB210-80-70	5		
80	75			MB54-80-75	2.5	MB120-80-75	2.5	MB210-80-75	2.5		
85	70					MB120-85-70	7.5	MB210-85-70	7.5		
85	75					MB120-85-75	5	MB210-85-75	5		
85	80					MB120-85-80	2.5	MB210-85-80	2.5	MB430-85-80	2.5
90	75					MB120-90-75	7.5	MB210-90-75	7.5	niet beschikbaar	-
90	80					MB120-90-80	5	MB210-90-80	5	MB430-90-80	5
90	85					MB120-90-85	2.5	MB210-90-85	2.5	MB430-90-85	2.5
95	80					MB120-95-80	7.5	MB210-95-80	7.5	MB430-95-80	7.5
95	85					MB120-95-85	5	MB210-95-85	5	MB430-95-85	5
95	90					MB120-95-90	2.5	MB210-95-90	2.5	MB430-95-90	2.5
100	85					MB120-100-85	7.5	MB210-100-85	7.5	MB430-100-85	7.5
100	90					MB120-100-90	5	MB210-100-90	5	MB430-100-90	5
100	95					MB120-100-95	2.5	MB210-100-95	2.5	MB430-100-95	2.5
105	90							MB210-105-90	7.5	MB430-105-90	7.5
105	95							MB210-105-95	5	MB430-105-95	5
105	100							MB210-105-100	2.5	MB430-105-100	2.5
110	95							MB210-110-95	7.5	MB430-110-95	7.5
110	100							MB210-110-100	5	MB430-110-100	5
110	105							MB210-110-105	2.5	MB430-110-105	2.5
115	100							MB210-115-100	7.5	MB430-115-100	7.5
115	105							MB210-115-105	5	MB430-115-105	5
115	110							MB210-115-110	2.5	MB430-115-110	2.5
130	105									MB430-130-105	12.5
130	110									MB430-130-110	10
130	115									MB430-130-115	7.5
145	110									MB430-145-110	17.5
145	115									MB430-145-115	15
145	130									MB430-145-130	7.5

BW | CONTRASLEUTELS

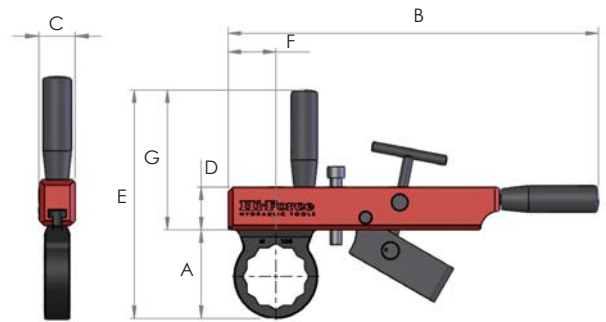


Geschikt voor gebruik i.c.m. TWS-N en TWH-N momentsleutel

Verwisselbare 12-punts cassette

Handbediende ontgrendeling

- ▶ Voorkomt dat de contraoer meedraait tijdens het vast- of losdraaien
- ▶ Zware industriële constructie met ergonomische greep voor veilige en eenvoudige werking
- ▶ 'T-grip' ontwerp met aanpasbaar reactiepunt voorkomt blokkering zodra het vastdraaien voltooid is
- ▶ Standaard inch en metrische binnen 12-punts wisselcassettes beschikbaar



INCH MATEN

COMPLETE SET:

Type nummer	Omschrijving	BWH incl. set wisselcassettes:	
		Van	tot
BWI-SET	Houder compleet met set inch wisselcassettes (12 st.)	1 7/16"	3 7/8"

HOUDER EN INCH 12-PUNTS WISSELCASSETTES:

Type nummer	Omschrijving	Zeskant sleutelwijdte	Afmetingen (mm)						
			A	B	C	D	E	F	G
Houder									
BWH	Contra sleutel - houder	-							
12-punts wisselcassettes									
BWI-107	12-punts wisselcassettes	1 7/16"	64.5	390	36	45	211.5	50	147
BWI-110	12-punts wisselcassettes	1 5/8"	73.5	390	36	45	220.5	50	147
BWI-113	12-punts wisselcassettes	1 13/16"	78.5	390	36	45	225.5	50	147
BWI-200	12-punts wisselcassettes	2"	85	390	36	45	232	50	147
BWI-203	12-punts wisselcassettes	2 3/16"	87.5	390	36	45	234.5	50	147
BWI-206	12-punts wisselcassettes	2 3/8"	93	390	36	45	240	50	147
BWI-209	12-punts wisselcassettes	2 9/16"	97.5	390	36	45	244.5	50	147
BWI-212	12-punts wisselcassettes	2 3/4"	104.5	390	36	45	251.5	50	147
BWI-215	12-punts wisselcassettes	2 15/16"	113	390	36	45	260	50	147
BWI-302	12-punts wisselcassettes	3 1/8"	119.5	390	36	45	266.5	50	147
BWI-308	12-punts wisselcassettes	3 1/2"	132.5	390	36	45	279.5	50	147
BWI-314	12-punts wisselcassettes	3 7/8"	147.5	390	36	45	294.5	50	147

METRISCH

COMPLETE SET:

Type nummer	Omschrijving	BWH incl. set wisselcassettes:	
		Van	tot
BWM-SET	Houder compleet met set metrische wisselcassettes (14 st.)	36 mm	100 mm

HOUDER EN METRISCHE 12-PUNTS WISSELCASSETTES:

Type nummer	Omschrijving	Zeskant sleutelwijdte	Afmetingen (mm)						
			A	B	C	D	E	F	G
Houder									
BWH	Contra sleutel - houder	-							
12-punts wisselcassettes									
BWM-36	12-punts wisselcassettes	36 mm	64.5	390	36	45	211.5	50	147
BWM-41	12-punts wisselcassettes	41 mm	73.5	390	36	45	220.5	50	147
BWM-46	12-punts wisselcassettes	46 mm	78.5	390	36	45	225.5	50	147
BWM-50	12-punts wisselcassettes	50 mm	85	390	36	45	232	50	147
BWM-55	12-punts wisselcassettes	55 mm	87.5	390	36	45	234.5	50	147
BWM-60	12-punts wisselcassettes	60 mm	93	390	36	45	240	50	147
BWM-65	12-punts wisselcassettes	65 mm	97.5	390	36	45	244.5	50	147
BWM-70	12-punts wisselcassettes	70 mm	104.5	390	36	45	251.5	50	147
BWM-75	12-punts wisselcassettes	75 mm	113	390	36	45	260	50	147
BWM-80	12-punts wisselcassettes	80 mm	119.5	390	36	45	266.5	50	147
BWM-85	12-punts wisselcassettes	85 mm	130	390	36	45	277	50	147
BWM-90	12-punts wisselcassettes	90 mm	135.5	390	36	45	282.5	50	147
BWM-95	12-punts wisselcassettes	95 mm	143	390	36	45	290	50	147
BWM-100	12-punts wisselcassettes	100 mm	148	390	36	45	295	50	147

HTWP | POMPEN T.B.V. MOMENTSLEUTEL - STANDAARD PROGRAMMA

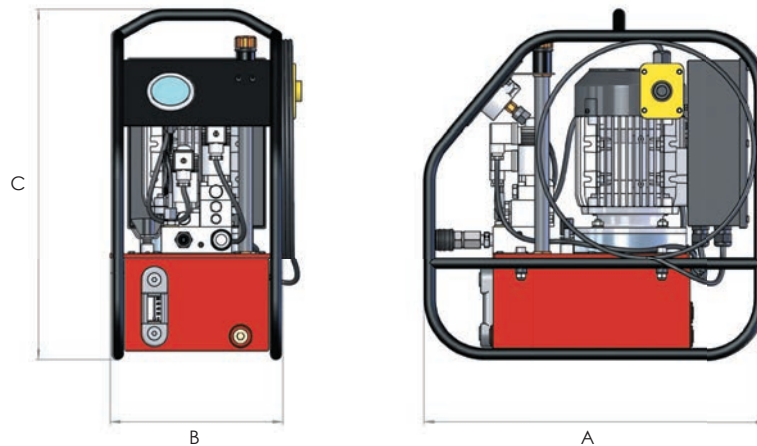


Werkdruk 700 bar

Twee-traps uitvoering

Lucht- of elektrisch aangedreven uitvoeringen

- ▶ Geschikt voor gebruik met de TWS-N en TWH-N-serie van hydraulische momentsleutels
- ▶ Twee-traps werking met een lage druk opbrengst tot 6.1 liter per minuut
- ▶ 110, 120, 220 of 230 volt / 1 Ph elektrische motor met automatische retour functie
- ▶ Ingebouwd olie koelsysteem voor lucht aangedreven modellen
- ▶ Glycerine gevulde manometer met dubbele schaalverdeling (bar/psi)
- ▶ Eenvoudig instelbaar overdrukventiel voor juiste moment instelling
- ▶ Oliereservoir met kijkglas op alle modellen
- ▶ Luchtdrukmeter en filter, regel- en smeerunit gemonteerd op alle lucht aangedreven modellen
- ▶ Inhoud olie reservoir 5 liter
- ▶ Afstandsbediening met een kabellengte van 3 meter voor eenvoudige bediening
- ▶ Af fabriek gemonteerd beschermframe



Type nummer	Voeding lucht / elektrisch	Motorvermogen (kW)	Olieopbrengst (liter/minuut)		Omschakeldruk (bar)	Gewicht (kg)	Afmetingen (mm)		
			lage druk	hoge druk			A	B	C
HTWP2140P	7 bar	1.5	6.1	0.51	60	28	468	205	445
HTWP2141AR	110 volt	0.75	3.7	0.34	60	34	486	245	498
HTWP2141ARH	120 volt	0.75	4.4	0.4	60	34	486	245	498
HTWP2142AR	230 volt	0.75	3.7	0.34	60	34	486	245	498
HTWP2142ARH	220 volt	0.75	4.4	0.4	60	34	486	245	498

Opmerking: pompen met toevoeging 'H' achter het type nummer worden geleverd met een elektrische motor van 60 Hz.

TPA | LUCHTAANGEDREVEN POMPEN T.B.V. MOMENTSLEUTELS - PREMIUM SERIE

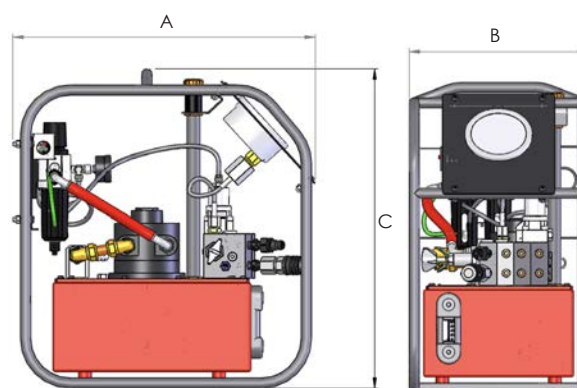


Werkdruk 700 bar

3-traps pomp met hoge opbrengst

Compact en lichtgewicht

- ▶ Laag geluidsniveau (<90 db)
- ▶ Geleverd met enkele set, gemonteerde snelkoppelingen
- ▶ Lucht koelsysteem standaard gemonteerd
- ▶ Moment instelling d.m.v. overdrukventiel met borgmoer
- ▶ Uitvoeringen met analoge of digitale manometer
- ▶ Afstandsbediening met een kabellengte van 5 meter voor eenvoudige bediening
- ▶ 4-weg verdeel blok voor simultane werking van max. 4 momentsleutels
- ▶ Af fabriek gemonteerd bescherm- en draagframe



Type nummer	Benodigde luchtdruk	Manometer	Manometer uitlezing	Opbrengst (l/m)			Olie capaciteit (liter)	Max. olie temperatuur (°C)	Gewicht incl. olie (kg)	Afmetingen (mm)		
				1° trap (0-65 bar)	2° trap (65-325 bar)	3° trap (325-700 bar)				A	B	C
TPA07A	7 bar lucht	analoog	bar/psi	7	1.6	0.8	7	80°	30	474	286	501
TPA07D	7 bar lucht	digitaal	bar/psi/Nm/lbf.ft	7	1.6	0.8	7	80°	30	474	286	501

Optionele set snelkoppelingen voor simultane werking van meerdere momentsleutels (één set standaard gemonteerd)

Type nummer	Omschrijving
TP-CS1	Enkele set lekvrije snelkoppelingen, voor simultane werking van twee hydraulische sleutels
TP-CS2	Dubbele set lekvrije snelkoppelingen, voor simultane werking van drie hydraulische sleutels
TP-CS3	Drievoudige set lekvrije snelkoppelingen, voor simultane werking van vier hydraulische sleutels

TPE | ELEKTRISCH AANGEDREVEN POMPEN T.B.V. MOMENTSLEUTELS - PREMIUM SERIE

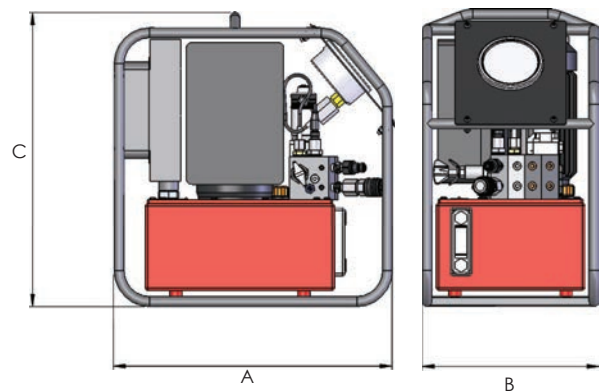


Werkdruk 700 bar

3-traps pomp met hoge opbrengst

Compact en lichtgewicht

- ▶ Laag geluidsniveau (<88 db)
- ▶ Geleverd met enkele set, gemonteerde snelkoppelingen
- ▶ Standaard gemonteerde automatisch geactiveerde oliekoeler
- ▶ Moment instelling d.m.v. overdrukventiel met borgmoer
- ▶ Uitvoeringen met analoge of digitale manometer
- ▶ Afstandsbediening met een kabellengte van 5 meter voor eenvoudige bediening
- ▶ Keuze uit handmatige werking met automatisch retour of volledig automatische werking
- ▶ 4-weg verdeel blok voor simultane werking van max. 4 momentsleutels
- ▶ Af fabriek gemonteerd bescherm- en draagframe



Type nummer	Motor voltage	Manometer	Manometer uitlezing	Opbrengst (l/m)			Olie inhoud (liter)	Max. olie temperatuur (°C)	Gewicht incl. olie (kg)	Afmetingen (mm)		
				1° trap (0-65 bar)	2° trap (65-325 bar)	3° trap (325-700 bar)				A	B	C
TPE15A	110V-1Ph-50 Hz	analoog	bar/psi	6.5	1.5	0.75	7	80°	39	456	286	476
TPE15D	110V-1Ph-50 Hz	digitaal	bar/psi/Nm/lbf.ft	6.5	1.5	0.75	7	80°	39	456	286	476
TPE16A	120V-1Ph-60 Hz	analoog	bar/psi	7.8	1.8	0.90	7	80°	39	456	286	476
TPE16D	120V-1Ph-60 Hz	digitaal	bar/psi/Nm/lbf.ft	7.8	1.8	0.90	7	80°	39	456	286	476
TPE25A	230V-1Ph-50 Hz	analoog	bar/psi	6.5	1.5	0.75	7	80°	39	456	286	476
TPE25D	230V-1Ph-50 Hz	digitaal	bar/psi/Nm/lbf.ft	6.5	1.5	0.75	7	80°	39	456	286	476
TPE26A	230V-1Ph-60 Hz	analoog	bar/psi	7.8	1.8	0.90	7	80°	39	456	286	476
TPE26D	230V-1Ph-60 Hz	digitaal	bar/psi/Nm/lbf.ft	7.8	1.8	0.90	7	80°	39	456	286	476
TPE45A	400V-3Ph-50 Hz	analoog	bar/psi	6.5	1.5	0.75	7	80°	39	456	286	476
TPE45D	400V-3Ph-50 Hz	digitaal	bar/psi/Nm/lbf.ft	6.5	1.5	0.75	7	80°	39	456	286	476
TPE46A	480V-3Ph-60 Hz	analoog	bar/psi	7.8	1.8	0.90	7	80°	39	456	286	476
TPE46D	480V-3Ph-60 Hz	digitaal	bar/psi/Nm/lbf.ft	7.8	1.8	0.90	7	80°	39	456	286	476

Optionele set snelkoppelingen voor simultane werking van meerdere momentsleutels (één set standaard gemonteerd)

Type nummer	Omschrijving
TP-CS1	Enkele set lekvrije snelkoppelingen, voor simultane werking van twee hydraulische sleutels
TP-CS2	Dubbele set lekvrije snelkoppelingen, voor simultane werking van drie hydraulische sleutels
TP-CS3	Drievoudige set lekvrije snelkoppelingen, voor simultane werking van vier hydraulische sleutels

MOMENTSLEUTEL POMP TOEBEHOREN



Slanglengtes tot 100 meter

Geleverd met snelkoppelingen

Werkdruk 700 bar

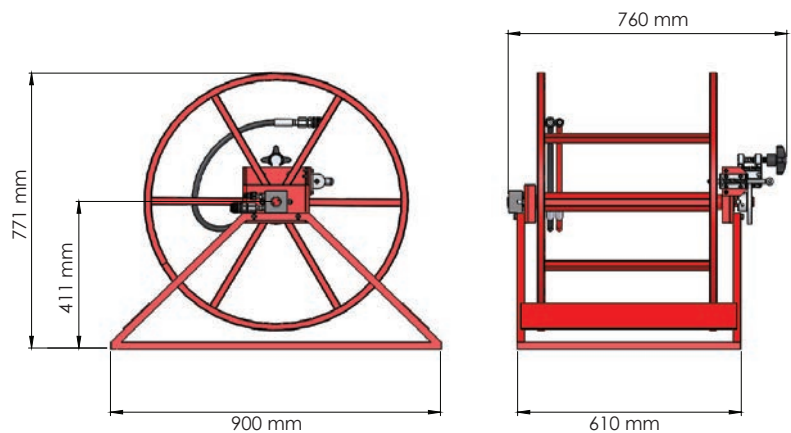
TWIN SLANGENSETS MET KOPPELINGEN

- ▶ Hoogwaardige twin slangenset voor hydraulische momentsleutel
- ▶ Maximale werkdruk van 700 bar met veiligheidsfactor 4:1
- ▶ Ergonomisch ontworpen handgrepen met knikbescherming aan beide uiteinden

Type nummer	Omschrijving	Gewicht (kg)
HTWH4	Twin slangenset met snelkoppelingen, lengte 4 meter	3.5
HTWH5	Twin slangenset met snelkoppelingen, lengte 5 meter	3.8
HTWH6	Twin slangenset met snelkoppelingen, lengte 6 meter	4.6
HTWH8	Twin slangenset met snelkoppelingen, lengte 8 meter	5.3
HTWH10	Twin slangenset met snelkoppelingen, lengte 10 meter	6.8
HTWH50	Twin slangenset met snelkoppelingen, lengte 50 meter	31.2
HTWH75	Twin slangenset met snelkoppelingen, lengte 75 meter	46.6
HTWH100	Twin slangenset met snelkoppelingen, lengte 100 meter	61.7
CF4F	Snelkoppeling binnenhelft, ¼" NPT binnendraad	0.3
CM4F	Snelkoppeling buitenhelft, ¼" NPT buitendraad	0.3

HTWR1 MOMENTSLEUTEL SLANG HASPEL

- ▶ Geschikt voor twin slangenset met een lengte tot 100 meter
- ▶ Geleverd met een twin slang van 0.5 meter voor eenvoudige aansluiting op de hoofdslang
- ▶ De schijfrem garandeert gecontroleerd afrollen van de slang
- ▶ Bevestigingsgaten in de basis van het frame
- ▶ Gewicht 37 kg



Opmerking: we raden aan om de HTWR1 slanghaspel te gebruiken bij slanglengtes vanaf 50 meter.

IP | PNEUMATISCHE SLAGMOERSLEUTELS



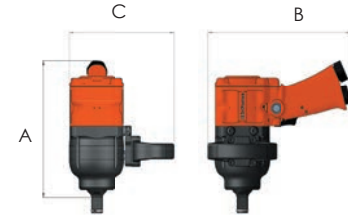
- ▶ Compact en lichtgewicht ontwerp, duurzaam en betrouwbaar in gebruik
- ▶ Dubbel of drievoudig hamer mechanisme met verhoogde kracht en gebalanceerde impact tijdens gebruik
- ▶ Een laag geluids- en trillingsniveau beschermd de gebruiker
- ▶ Ideaal voor gebruik in automotive, constructie, spoorweg en zware industrie, maar ook voor bandencentra en mechanische werkplaatsen
- ▶ Voor hoge kwaliteit impact moerdoppen voor gebruik met de IP serie, zie pagina 85 en 86
- ▶ Filter, regelaar en smeereenheid wordt aanbevolen voor gebruik met IP slagmoersleutels

Industrieel degelijk ontwerp

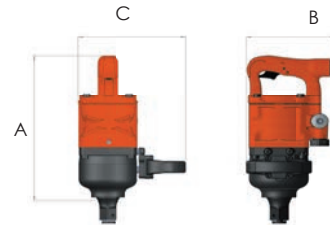
Aandrijfvierkant van 1/2" tot 1 1/2"

Capaciteiten tot 5933 Nm

IP850 & IP1700



IP3200 & IP5950



Type nummer	Aandrijf vierkant inch	Bout capaciteit		Vrije snelheid R.P.M.	Maximaal moment		Max. werkdruk		Lucht-aansluiting	Trillings-niveau (m/s ²)	Geluids-niveau db(a)	Gewicht (kg)	Afmetingen (mm)			
		mm	inch		Nm	lbf.ft	bar	psi					A	B	C	C Handvat verwijderd
Uitvoering met pistoolgreep																
IP850	1/2"	M10 - M16	3/8" - 5/8"	6000	850	627	6.5	94	1/4" NPT	8.6	93	2.5	175	186	65	Geen hanggreep
IP1700	3/4"	M14 - M24	1/4" - 1"	5400	1700	1254	6.3	92	1/2" BSP	9.4	102	5.9	221	250	184	96
IP1700X	3/4"	M14 - M24	3/8" - 1"	5400	1700	1254	6.3	92	1/2" BSP	9.4	102	6.6	252	250	184	96
Uitvoering met gesloten handgreep																
IP3200	1"	M18 - M39	3/4" - 1 1/2"	3200	3185	2350	6.3	92	1/2" BSP	4.9	101	9.5	310	165	199	112
IP3200X	1"	M18 - M39	3/4" - 1 1/2"	3200	3185	2350	6.3	92	1/2" BSP	4.9	101	10.6	310	165	199	112
IP5950	1 1/2"	M24 - M56	1" - 2"	3200	3185	4376	6.3	92	1/2" BSP	12.3	104	14.5	371	166	213	124

Opmerking: Modellen met toevoeging 'X' zijn voorzien van verlengd aandrijfvierkant

Type nummer	Verlengd aandrijfvierkant (mm)
IP1700X	118.9
IP3200X	137



FILTER, REGEL EN SMEERENHEID (FRL)



- ▶ Eenvoudige instelling van de gewenste luchtdruk
- ▶ Voorkomt dat er verontreinigingen of water in de luchttoevoer terecht komen
- ▶ Geleverd met dubbelschalige manometer voor de luchttoevoer en 3 meter luchtslang met eindkoppelingen

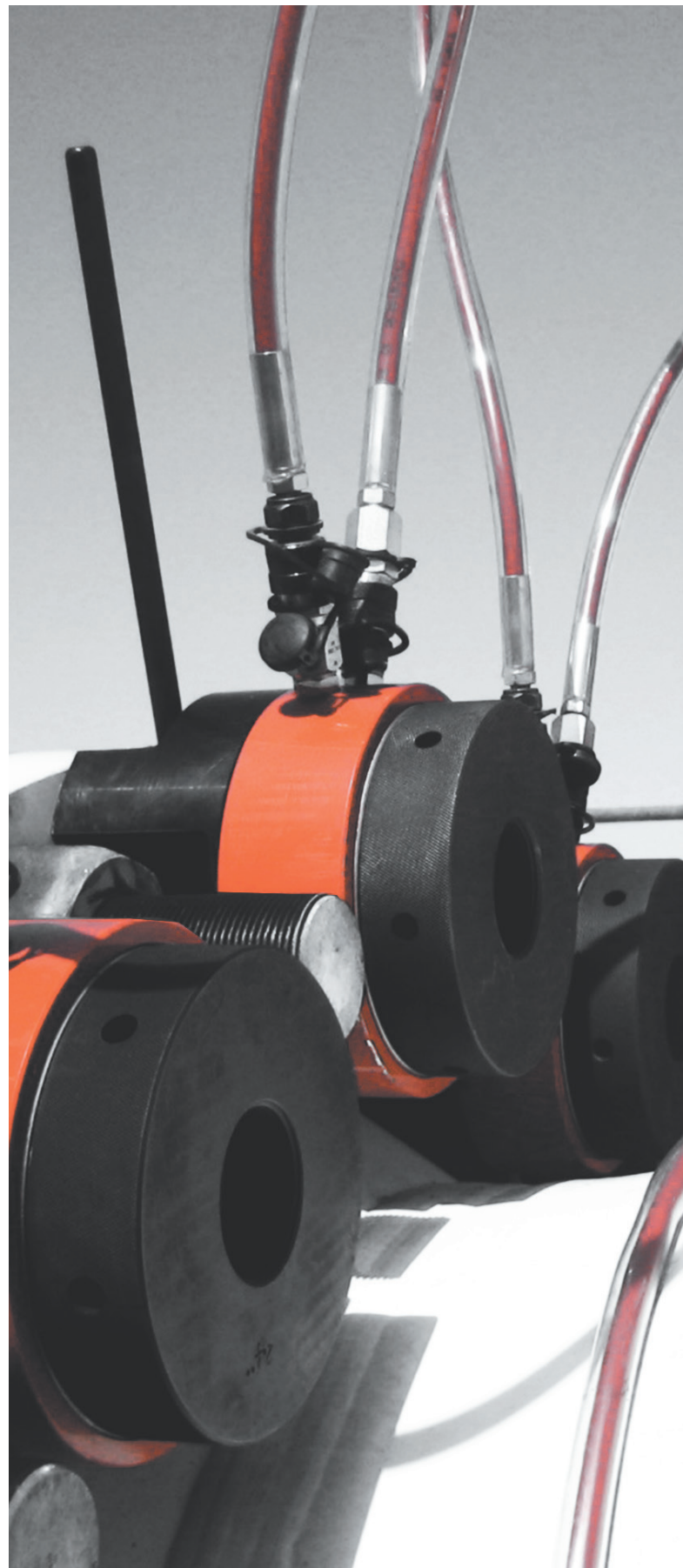
Type nummer	Luchttoevoer aansluiting	Air outlet connection	Gewicht (kg)	Afmetingen (mm)		
				Lengte	Breedte	Hoogte
FRL11	1/2" NPT	1/2" NPT	3	200	200	310

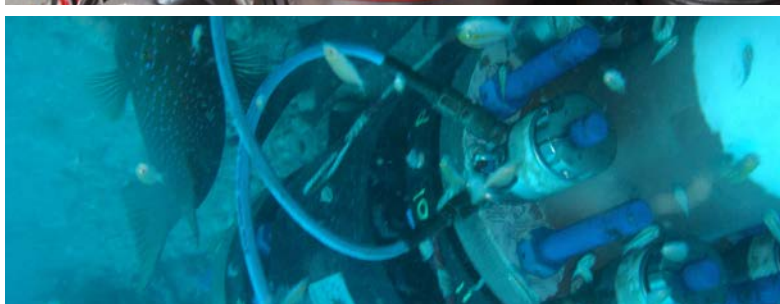
HI-FORCE HYDRAULISCHE VOORSPANVIJZELS

Hydraulische voorspanvijsels worden in het algemeen gezien als de meest efficiënte methode voor het nauwkeurig aanhalen van bouten tot een vooraf bepaalde en controleerbare bout spanning om een gelijkmatige klemkracht op alle voorspanvijsels binnen de flensverbinding te garanderen. Dit is vooral van cruciaal belang voor boutverbindingen, op pijpleidingen en drukvaten in de olie-, gas- en petrochemische industrie, waar correcte afdichting en boutverbindingen essentieel zijn voor het veilig verplaatsen en verwerken van koolwaterstoffen, gewoonlijk onder hoge druk. Meervoudig gebruik van hydraulische voorspanvijsels op 25, 33, 50 of in sommige gevallen 100% van de bouten, garandeert een gelijkmatig verdeelde kracht van de flens op de pakking, waardoor altijd de correcte pakkingcompressie voor een lekvrije verbinding gegarandeerd wordt.

De uitgebreide serie van Hi-Force hydraulische voorspanvijsels, dat in dit gedeelte van de catalogus wordt beschreven, omvat zowel veeretour als lastretour uitvoeringen, topside & Subsea, hydraulische moeren, samen met een serie van handbediende en lucht aangedreven hydraulische pompen, slangen en accessoires. Het modulaire ontwerp van Hi-Force hydraulische voorspanvijsels maakt het voor de gebruiker mogelijk om extra componenten te bestellen waardoor elk model geschikt wordt voor verschillende bout afmetingen. Voor gebruikers die meerdere bout afmetingen moeten voorspannen, wordt hierdoor een aanzienlijke besparing op de investeringskosten gerealiseerd. Hi-Force also offers custom designed bolt tensioners, meeting specific and unique customer requirements.

iQ-software is een innovatief softwareprogramma voor geschroefde flensverbindingen dat is ontworpen om ingenieurs te helpen bij het verstrekken van nauwkeurige boutbelastingberekeningen, op basis van belangrijke invoergegevens met betrekking tot elke specifieke boutverbinding, en is beschikbaar voor aankoop via de provider Asset55 Limited. Hi-Force is in staat onze gewaardeerde klanten te ondersteunen met flens integriteit en/of boutlastberekeningen op basis van uurtarief.





VOORSPANVIJZELS

SBT SERIE - INCH MATEN 100

Voorspanvijzels - veerretour

SBT COMPONENTEN - INCH MATEN 101

Voorspanvijzel - componenten

SBT SERIE - METRISCHE MATEN 102

Voorspanvijzels - veerretour

SBT COMPONENTEN - METRISCH MATEN 103

Voorspanvijzel - componenten

STS SERIE - INCH MATEN 104

Voorspanvijzels - lastretour

STS COMPONENTEN - INCH MATEN 105

Voorspanvijzel - componenten

STS SERIE - METRISCHE MATEN 106

Voorspanvijzels - lastretour

STS COMPONENTEN - METRISCHE MATEN 107

Voorspanvijzel - componenten

STU SERIE - INCH MATEN 108

Sub sea voorspanvijzels

STU SERIE - METRISCHE MATEN 109

Sub sea voorspanvijzels

HTN SERIE - INCH MATEN 110

Hydraulische moeren

HTN SERIE - METRISCHE MATEN 111

Hydraulische moeren

LUCHT AANGEDREVEN POMPEN T.B.V VOORSPANVIJZELS 112

Lucht aangedreven en handbediende pompen voor voorspan vijzels

TOEBEHOREN VOOR VOORSPANVIJZELS 113

Slangen, snelkoppelingen en slang haspel

SBT | VEERRETOUR VOORSPAN VIJZELS - INCH MATEN

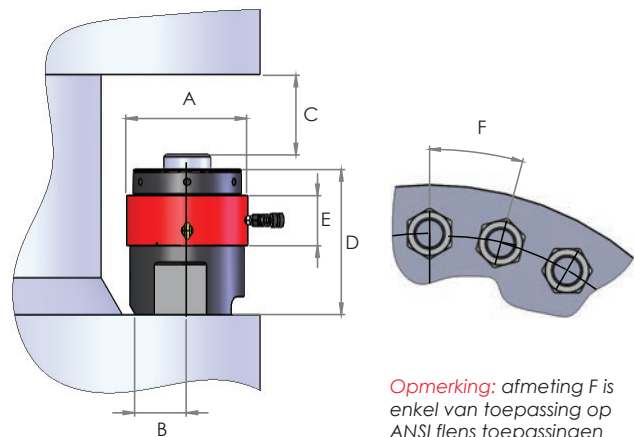


Capaciteiten van 457 tot 2649 kN

Boutafmetingen van 1 1/4" tot 4" diameter

Maximale werkdruk 1500 bar

- ▶ Enkelwerkend ontwerp met veerretour plunjer
- ▶ Hoogwaardige gelegeerd stalen constructie met genitrocarboneerde, corrosiebestendige plunjer
- ▶ Maximale slag indicator ter signalering van de max. plunjerslag
- ▶ Interne overslag beveiliging om gebruiker tegen verwondingen te beschermen
- ▶ Zelfactiverende afdichtingen voor verbeterde prestatie en levensduur bij hoge druk
- ▶ Zowel ingaande- als uitgaande snelkoppeling voor eenvoudig koppelen van meerdere voorspanvijzels
- ▶ Ontworpen voor de meeste ANSI en API flenzen en sommige compact flenzen
- ▶ Uitwisselbare componenten voor meerdere boutmaten binnen de loadcell afmeting
- ▶ Niet standaard trekkers met afwijkend schroefdraad op bestelling leverbaar
- ▶ Op maat gemaakte en speciaal ontworpen voorspanvijzels zijn op aanvraag verkrijgbaar



Opmerking: afmeting F is enkel van toepassing op ANSI flens toepassingen

Type nummer	Bout / schroefdraad afmeting	Aantal gangen per inch	Capaciteit		Effectief oppervlak (cm ²)	Slag (mm)	Gewicht (kg)	Afmetingen (mm)					
			kN	ton				A	B	C (min)	D	E	F
SBT2-125B1	1 1/4"	8	457	46.6	30.5	15	4.0	102	39	127	164	91	74
SBT2-137B1	1 3/8"	8	457	46.6	30.5	15	4.0	102	39	127	164	91	77
SBT2-150B1	1 1/2"	8	457	46.6	30.5	15	4.0	102	39	123	164	91	80
SBT3-162B1	1 5/8"	8	822	83.8	54.8	15	6.7	137	47	146	188	94	92
SBT3-175B1	1 3/4"	8	822	83.8	54.8	15	6.7	137	47	143	188	94	93
SBT3-175B2	1 3/4"	8	822	83.8	54.8	15	7.2	137	50	148	193	94	94
SBT3-187B1	1 7/8"	8	822	83.8	54.8	15	6.7	137	47	139	188	94	97
SBT3-187B2	1 7/8"	8	822	83.8	54.8	15	7.2	137	50	144	193	94	104
SBT3-200B2	2"	8	822	83.8	54.8	15	7.2	137	50	141	193	94	104
SBT4-187B1	1 7/8"	8	1264	128.9	84.3	15	11.0	167	50	147	197	97	104
SBT4-200B1	2"	8	1264	128.9	84.3	15	11.0	167	50	143	197	97	104
SBT4-200B2	2"	8	1264	128.9	84.3	15	12.2	167	62	155	213	97	106
SBT4-225B2	2 1/4"	8	1264	128.9	84.3	15	12.2	167	62	150	213	97	121
SBT4-250B2	2 1/2"	8	1264	128.9	84.3	15	12.2	167	62	145	213	97	127
SBT5-250B1	2 1/2"	8	1833	186.9	122.2	15	16.5	209	73	162	229	102	134
SBT5-275B1	2 3/4"	8	1833	186.9	122.2	15	16.5	209	73	156	229	102	140
SBT5-300B1	3"	8	1833	186.9	122.2	15	16.5	209	73	149	229	102	147
SBT6-300B1	3"	8	2649	270	176.6	15	24.0	246	84	174	254	103	161
SBT6-325B1	3 1/4"	8	2649	270	176.6	15	24.0	246	84	169	254	103	167
SBT6-350B1	3 1/2"	8	2649	270	176.6	15	24.0	246	84	162	254	103	172
SBT6-375B3	3 3/4"	8	2649	270	176.6	15	29.6	246	105	194	295	103	191
SBT6-400B3	4"	8	2649	270	176.6	15	29.6	246	105	189	295	103	196

Opmerking: Het gewicht betreft alleen de cilinder en brug. Het totale gewicht van het complete vijzel is afhankelijk van de afmetingen van de geselecteerde draadtrekker en moering. Draaipennen niet inbegrepen. Hi-Force raad één draaipen aan per vier spanners.

SBT | COMPONENTEN - INCH MATEN



Voor gebruik met SBT voorspanvijzels - inch maten

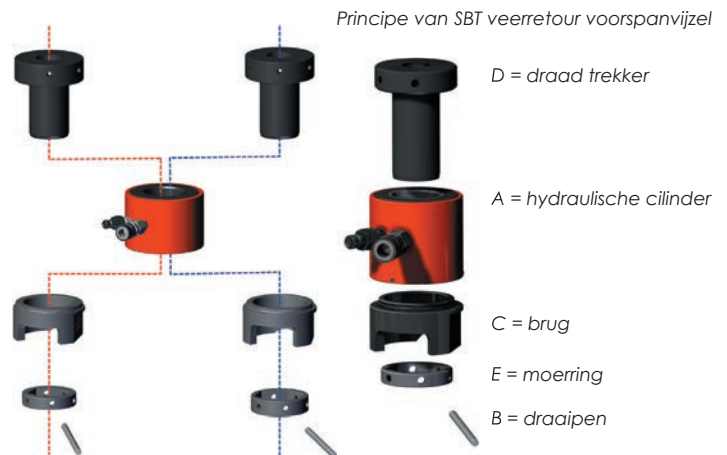
Modulair ontwerp voor meer flexibiliteit

Veelzijdig & kostenbesparend

- ▶ Wijzig bestaande SBT voorspanvijzel naar een andere schroefdraadafmeting, binnen dezelfde vijzelserie
- ▶ Alle componenten of geselecteerde ombouwsets moeten hetzelfde achtervoegsel hebben als de bedoelde afmeting van het voorspanvijzel

Voorbeelden:

- ▶ Om te wijzigen van SBT3-162B1 naar SBT3-187B1 is alleen ombouwset CKS3-187B1 benodigd.
- ▶ Om te wijzigen van SBT3-187B1 naar SBT3-200B2 is ombouwset CKS3-200B2 en brug STS3-B2 benodigd.



- Duidt op de kleine brugafmeting binnen de vijzelserie
- Duidt op de grote brugafmeting binnen de vijzelserie
- Duidt op een enkele brugafmeting binnen de vijzelserie

Mix GEEN componenten van verschillende kleurlijnen, SBT2 en SBT5-modellen hebben slechts één brugafmeting (B1)

Complete voorspanvijzel		Individuele componenten					D en E
Type nummer	Bout schroefdraad	A hydraulische cilinder	B Draaipen	C Brug	D draadtrekker	E moering	Complete ombouwset
T.b.v. voorspanvijzel SBT2							
SBT2-125B1	1 1/4"				TPS2-125B1	RS2-51B1	CKS2-125B1
SBT2-137B1	1 3/8"	SBT2-LC	TTB08	STS2-B1	TPS2-137B1	RS2-56B1	CKS2-137B1
SBT2-150B1	1 1/2"				TPS2-150B1	RS2-60B1	CKS2-150B1
T.b.v. voorspanvijzel SBT3							
SBT3-162B1	1 5/8"				TPS3-162B1	RS3-65B1	CKS3-162B1
SBT3-175B1	1 3/4"			STS3-B1	TPS3-175B1	RS3-70B1	CKS3-175B1
SBT3-187B1	1 7/8"				TPS3-187B1	RS3-75B1	CKS3-187B1
SBT3-175B2	1 3/4"	SBT3-LC	TTB10		TPS3-175B2	RS3-70B2	CKS3-175B2
SBT3-187B2	1 7/8"			STS3-B2	TPS3-187B2	RS3-75B2	CKS3-187B2
SBT3-200B2	2"				TPS3-200B2	RS3-80B2	CKS3-200B2
T.b.v. voorspanvijzel SBT4							
SBT4-187B1	1 7/8"				TPS4-187B1	RS4-75B1	CKS4-187B1
SBT4-200B1	2"			STS4-B1	TPS4-200B1	RS4-80B1	CKS4-200B1
SBT4-200B2	2"	SBT4-LC	TTB10		TPS4-200B2	RS4-80B2	CKS4-200B2
SBT4-225B2	2 1/4"			STS4-B2	TPS4-225B2	RS4-90B2	CKS4-225B2
SBT4-250B2	2 1/2"				TPS4-250B2	RS4-98B2	CKS4-250B2
T.b.v. voorspanvijzel SBT5							
SBT5-250B1	2 1/2"				TPS5-250B1	RS5-100B1	CKS5-250B1
SBT5-275B1	2 3/4"	SBT5-LC	TTB14	STS5-B1	TPS5-275B1	RS5-108B1	CKS5-275B1
SBT5-300B1	3"				TPS5-300B1	RS5-118B1	CKS5-300B1
T.b.v. voorspanvijzel SBT6							
SBT6-300B1	3"				TPS6-300B1	RS6-118B1	CKS6-300B1
SBT6-325B1	3 1/4"			STS6-B1	TPS6-325B1	RS6-127B1	CKS6-325B1
SBT6-350B1	3 1/2"	SBT6-LC	TTB14		TPS6-350B1	RS6-137B1	CKS6-350B1
SBT6-375B3	3 3/4"				TPS6-375B3	RS6-146B3	CKS6-375B3
SBT6-400B3	4"			STS6-B3	TPS6-400B3	RS6-156B3	CKS6-400B3

Opmerking: denk eraan om de brugcompatibiliteit te controleren voor SBT3-, SBT4- en SBT6-modellen als u componenten besteld.

SBT | VEERRETOUR VOORSPAN VIJZELS - METRISCHE MATEN

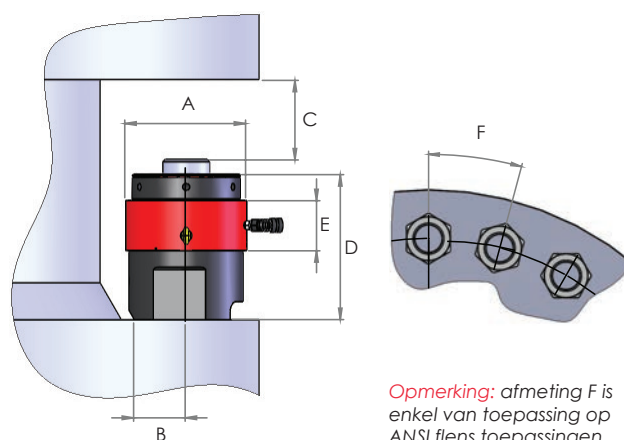


Capaciteiten van 457 tot 2649 kN

Boutafmetingen van M30 tot M100 diameter

Maximale werkdruk 1500 bar

- ▶ Enkelwerkend ontwerp met veerretour plunjer
- ▶ Hoogwaardige gelegeerd stalen constructie met genitrocarboneerde, corrosiebestendige plunjer
- ▶ Maximale slag indicator ter signalering van de max. plunjerslag
- ▶ Interne overslag beveiliging om gebruiker tegen verwondingen te beschermen
- ▶ Zelfactiverende afdichtingen voor verbeterde prestatie en levensduur bij hoge druk
- ▶ Zowel ingaande- als uitgaande snelkoppeling voor eenvoudig koppelen van meerdere voorspanvijzels
- ▶ Ontworpen voor de meeste ANSI en API flenzen en sommige compact flenzen
- ▶ Uitwisselbare componenten voor meerdere boutmaten binnen de loadcell afmeting
- ▶ Niet standaard trekkers met afwijkend schroefdraad op bestelling leverbaar
- ▶ Op maat gemaakte en speciaal ontworpen voorspanvijzels zijn op aanvraag verkrijgbaar



Opmerking: afmeting F is enkel van toepassing op ANSI flens toepassingen

Type nummer	Bout / schroefdraad afmeting	Aantal gangen	Capaciteit		Effectief oppervlak (cm ²)	Slag (mm)	Gewicht (kg)	Afmetingen (mm)					
			kN	ton				A	B	C (min)	D	E	F
SBT2-M30B1	M30	3.5	457	46.6	30.5	15	4.0	102	39	132	164	91	71
SBT2-M33B1	M33	3.5	457	46.6	30.5	15	4.0	102	39	127	164	91	74
SBT2-M36B1	M36	4	457	46.6	30.5	15	4.0	102	39	123	164	91	77
SBT2-M39B1	M39	4	457	46.6	30.5	15	4.0	102	39	123	164	91	80
SBT3-M42B1	M42	4.5	822	83.8	54.8	15	6.7	137	47	145	188	94	91
SBT3-M45B1	M45	4.5	822	83.8	54.8	15	6.7	137	47	142	188	94	105
SBT3-M45B2	M45	4.5	822	83.8	54.8	15	6.9	137	47	147	193	94	97
SBT3-M48B1	M48	5	822	83.8	54.8	15	6.7	137	47	139	188	94	105
SBT3-M48B2	M48	5	822	83.8	54.8	15	6.9	137	47	144	193	94	105
SBT3-M52B2	M52	5	822	83.8	54.8	15	6.9	137	47	140	193	94	97
SBT4-M48B1	M48	5	1264	128.9	84.3	15	11.0	167	50	150	197	97	105
SBT4-M52B1	M52	5	1264	128.9	84.3	15	11.0	167	50	145	197	97	108
SBT4-M52B2	M52	5	1264	128.9	84.3	15	12.2	167	62	160	213	97	120
SBT4-M56B2	M56	5.5	1264	128.9	84.3	15	12.2	167	62	155	213	97	120
SBT4-M60B2	M60	5.5	1264	128.9	84.3	15	12.2	167	62	150	213	97	124
SBT4-M64B2	M64	6	1264	128.9	84.3	15	12.2	167	62	145	213	97	126
SBT5-M64B1	M64	6	1833	186.9	122.2	15	16.5	209	73	164	229	102	134
SBT5-M68B1	M68	6	1833	186.9	122.2	15	16.5	209	73	159	229	102	136
SBT5-M72B1	M72	6	1833	186.9	122.2	15	16.5	209	73	156	229	102	139
SBT5-M76B1	M76	6	1833	186.9	122.2	15	16.5	209	73	149	229	102	142
SBT6-M76B1	M76	6	2649	270	176.6	15	24.0	246	84	176	254	103	158
SBT6-M80B1	M80	6	2649	270	176.6	15	24.0	246	84	172	254	103	160
SBT6-M85B1	M85	6	2649	270	176.6	15	24.0	246	84	169	254	103	162
SBT6-M90B1	M90	6	2649	270	176.6	15	24.0	246	84	162	254	103	170
SBT6-M95B3	M95	6	2649	270	176.6	15	29.6	246	96	194	295	103	184
SBT6-M100B3	M100	6	2649	270	176.6	15	29.6	246	96	189	295	103	190

Opmerking: Het gewicht betreft alleen de cilinder en brug. Het totale gewicht van het complete vijzel is afhankelijk van de afmetingen van de geselecteerde draadtrekker en moering. Draaipennen niet inbegrepen. Hi-Force raad één draaipen aan per vier spanners.

SBT | COMPONENTEN - METRISCHE MATEN



Voor gebruik met SBT voorspanvijsels - metrisch

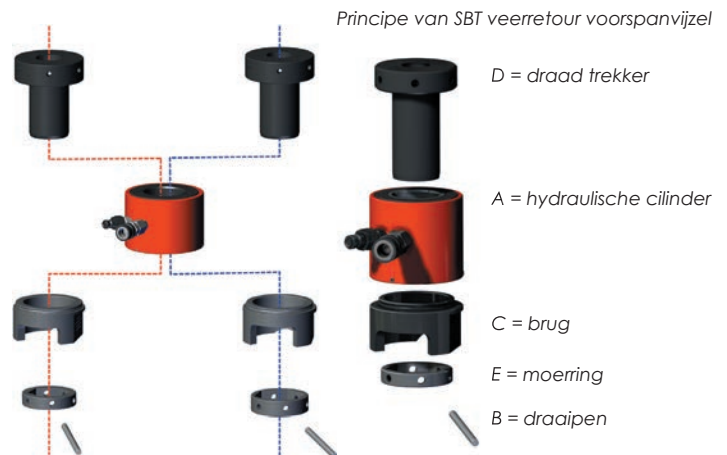
Modulair ontwerp voor meer flexibiliteit

Veelzijdig & kostenbesparend

- ▶ Wijzig bestaande SBT voorspanvijsel naar een andere schroefdraadafmeting, binnen dezelfde vijselserie
- ▶ Alle componenten of geselecteerde ombouwsets moeten hetzelfde achtervoegsel hebben als de bedoelde afmeting van het voorspanvijsel

Voorbeelden:

- ▶ Om te wijzigen van SBT3-M42B1 naar SBT3-M48B1 is alleen ombouwset CKS3-M48B1 benodigd.
- ▶ Om te wijzigen van SBT3-M48B1 naar SBT3-M52B2 is ombouwset CKS3-M52B2 en brug STS3-B2 benodigd.



- Duidt op de kleine brugafmeting binnen de vijselserie
- Duidt op de grote brugafmeting binnen de vijselserie
- Duidt op een enkele brugafmeting binnen de vijselserie

Mix GEEN componenten van verschillende kleurlijnen, SBT2 en SBT5-modellen hebben slechts één brugafmeting (B1)

Complete voorspanvijsel		Individuele componenten					D en E
Type nummer	Bout schroefdraad	A hydraulische cilinder	B Draaipen	C Brug	D draadtrekker	E moering	Complete ombouwset
T.b.v. voorspanvijsel SBT2							
SBT2-M30B1	M30	SBT2-LC	TTB08	STS2-B1	TPS2-M30B1	RS2-46B1	CKS2-M30B1
SBT2-M33B1	M33				TPS2-M33B1	RS2-51B1	CKS2-M33B1
SBT2-M36B1	M36				TPS2-M36B1	RS2-56B1	CKS2-M36B1
SBT2-M39B1	M39				TPS2-M39B1	RS2-60B1	CKS2-M39B1
T.b.v. voorspanvijsel SBT3							
SBT3-M42B1	M42	SBT3-LC	TTB10	STS3-B1	TPS3-M42B1	RS3-65B1	CKS3-M42B1
SBT3-M45B1	M45				TPS3-M45B1	RS3-70B1	CKS3-M45B1
SBT3-M48B1	M48				TPS3-M48B1	RS3-75B1	CKS3-M48B1
SBT3-M45B2	M45			STS3-B2	TPS3-M45B2	RS3-70B2	CKS3-M45B2
SBT3-M48B2	M48				TPS3-M48B2	RS3-75B2	CKS3-M48B2
SBT3-M52B2	M52				TPS3-M52B2	RS3-80B2	CKS3-M52B2
T.b.v. voorspanvijsel SBT4							
SBT4-M48B1	M48	SBT4-LC	TTB10	STS4-B1	TPS4-M48B1	RS4-75B1	CKS4-M48B1
SBT4-M52B1	M52				TPS4-M52B1	RS4-80B1	CKS4-M52B1
SBT4-M52B2	M52			STS4-B2	TPS4-M52B2	RS4-80B2	CKS4-M52B2
SBT4-M56B2	M56				TPS4-M56B2	RS4-85B2	CKS4-M56B2
SBT4-M60B2	M60				TPS4-M60B2	RS4-90B2	CKS4-M60B2
SBT4-M64B2	M64				TPS4-M64B2	RS4-95B2	CKS4-M64B2
T.b.v. voorspanvijsel SBT5							
SBT5-M64B1	M64	SBT5-LC	TTB14	STS5-B1	TPS5-M64B1	RS5-95B1	CKS5-M64B1
SBT5-M68B1	M68				TPS5-M68B1	RS5-100B1	CKS5-M68B1
SBT5-M72B1	M72				TPS5-M72B1	RS5-105B1	CKS5-M72B1
SBT5-M76B1	M76				TPS5-M76B1	RS5-110B1	CKS5-M76B1
T.b.v. voorspanvijsel SBT6							
SBT6-M76B1	M76	SBT6-LC	TTB14	STS6-B1	TPS6-M76B1	RS6-110B1	CKS6-M76B1
SBT6-M80B1	M80				TPS6-M80B1	RS6-115B1	CKS6-M80B1
SBT6-M85B1	M85				TPS6-M85B1	RS6-120B1	CKS6-M85B1
SBT6-M90B1	M90			STS6-B3	TPS6-M90B1	RS6-130B1	CKS6-M90B1
SBT6-M95B3	M95				TPS6-M95B3	RS6-135B3	CKS6-M95B3
SBT6-M100B3	M100				TPS6-M100B3	RS6-146B3	CKS6-M100B3

Opmerking: denk eraan om de brugcompatibiliteit te controleren voor SBT3-, SBT4- en SBT6-modellen als u componenten besteld.

STS | VOORSPANVIJZELS - LASTRETOUR - INCH MATEN

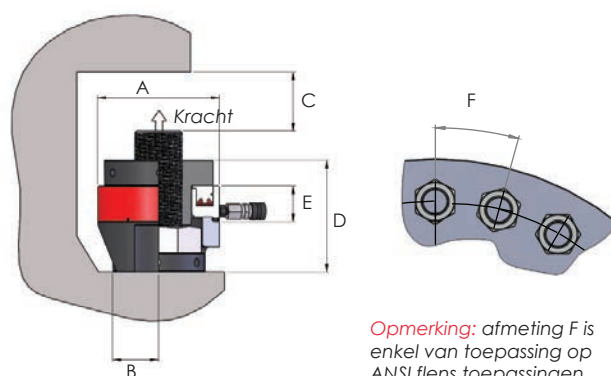


Capaciteiten van 234 tot 2649 kN

Boutafmetingen van 3/4" tot 4" diameter

Werkdruk 1500 bar

- ▶ Enkelwerkend ontwerp met handmatige plunjer retour
- ▶ Hoogwaardige gelegeerd stalen constructie met genitrocarboneerde, corrosiebestendige plunjer
- ▶ Maximale slag indicator ter signalering van de max. plunjerslag
- ▶ Zelfactiverende afdichtingen voor verbeterde prestatie en levensduur bij hoge druk
- ▶ Zowel ingaande- als uitgaande snelkoppeling voor eenvoudig koppelen van meerdere voorspanvijzels
- ▶ Ontworpen voor de meeste ANSI en API flenzen en sommige compact flenzen
- ▶ Uitwisselbare componenten voor meerdere boutmaten binnen de loadcell afmeting
- ▶ Niet standaard trekkers met afwijkend schroefdraad op bestelling leverbaar
- ▶ Op maat gemaakte en speciaal ontworpen voorspanvijzels zijn op aanvraag verkrijgbaar



Opmerking: afmeting F is enkel van toepassing op ANSI flens toepassingen

Type nummer	Bout / schroefdraad afmeting	Aantal gangen per inch	Capaciteit		Effectief oppervlak (cm ²)	Slag (mm)	Gewicht (kg)	Afmetingen (mm)					
			kN	ton				A	B	C (min)	D	E	F
STS1-075B1	3/4"	10	234	23.9	15.6	10	1.7	74	28	74	90	45	51
STS1-087B1	7/8"	9	234	23.9	15.6	10	1.7	74	28	74	90	45	54
STS1-100B2	1"	8	234	23.9	15.6	10	1.9	74	30	80	98	45	61
STS1-112B2	1 1/8"	8	234	23.9	15.6	10	1.9	74	30	80	98	45	64
STS2-125B1	1 1/4"	8	457	46.6	30.5	15	3.5	102	39	103	128	54	74
STS2-137B1	1 3/8"	8	457	46.6	30.5	15	3.5	102	39	103	128	54	77
STS2-150B1	1 1/2"	8	457	46.6	30.5	15	3.5	102	39	103	128	54	80
STS3-162B1	1 5/8"	8	822	83.8	54.8	15	6.1	133	47	115	150	56	92
STS3-175B1	1 3/4"	8	822	83.8	54.8	15	6.1	133	47	115	150	56	93
STS3-175B2	1 3/4"	8	822	83.8	54.8	15	6.3	133	50	117	155	56	104
STS3-187B1	1 7/8"	8	822	83.8	54.8	15	6.1	133	47	115	150	56	97
STS3-187B2	1 7/8"	8	822	83.8	54.8	15	6.3	133	50	117	155	56	104
STS3-200B2	2"	8	822	83.8	54.8	15	6.3	133	50	117	155	56	104
STS4-187B1	1 7/8"	8	1264	128.9	84.3	15	10.6	163	50	119	149	57	104
STS4-200B1	2"	8	1264	128.9	84.3	15	10.6	163	50	119	149	57	104
STS4-200B2	2"	8	1264	128.9	84.3	15	11.8	163	62	119	149	57	106
STS4-225B2	2 1/4"	8	1264	128.9	84.3	15	11.8	163	62	135	165	57	121
STS4-250B2	2 1/2"	8	1264	128.9	84.3	15	11.8	163	62	135	165	57	127
STS5-250B1	2 1/2"	8	1833	186.9	122.2	15	16.0	193	73	145	187	60	134
STS5-275B1	2 3/4"	8	1833	186.9	122.2	15	16.0	193	73	145	187	60	140
STS5-300B1	3"	8	1833	186.9	122.2	15	16.0	193	73	145	187	60	147
STS6-300B1	3"	8	2649	270	176.6	15	23.5	233	84	178	216	64	161
STS6-325B1	3 1/4"	8	2649	270	176.6	15	23.5	233	84	178	216	64	167
STS6-350B1	3 1/2"	8	2649	270	176.6	15	23.5	233	84	178	216	64	172
STS6-375B3	3 3/4"	8	2649	270	176.6	15	29.1	233	105	205	257	64	191
STS6-400B3	4"	8	2649	270	176.6	15	29.1	233	105	205	257	64	196

Opmerking: Het gewicht betreft alleen de cilinder en brug. Het totale gewicht van het complete vijzel is afhankelijk van de afmetingen van de geselecteerde draadtrekker en moering. Draaipennen niet inbegrepen. Hi-Force raad één draaipen aan per vier spanners.

STS | COMPONENTEN - INCH MATEN



Voor gebruik met STS voorspanvijsels - inch maten

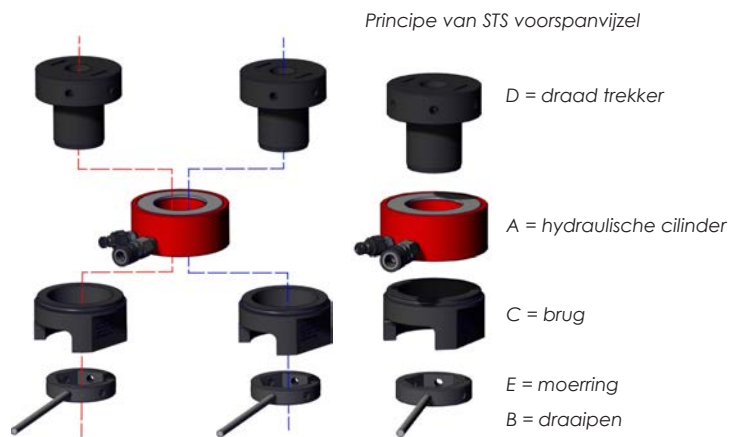
Modulair ontwerp voor meer flexibiliteit

Veelzijdig & kostenbesparend

- ▶ Wijzig bestaande STS voorspanvijsels naar een andere schroefdraadafmeting binnen dezelfde vijselserie
- ▶ Alle componenten of geselecteerde ombouwsets moeten hetzelfde achtervoegsel hebben als de bedoelde afmeting van het voorspanvijsel

Voorbeelden:

- ▶ Om te wijzigen van STS3-162B1 naar STS3-187B1 is alleen ombouwset CK3-187B1 benodigd.
- ▶ Om te wijzigen van STS3-187B1 naar STS3-200B2 is ombouwset CK3-200B2 en brug STS3-B2 benodigd.



- Duidt op de kleine brugafmeting binnen de vijselserie
- Duidt op de grote brugafmeting binnen de vijselserie
- Duidt op een enkele brugafmeting binnen de vijselserie

Mix GEEN onderdelen van verschillende kleurlijnen, STS2 en STS5 modellen hebben slechts één brugafmeting (B1)

Complete voorspanvijsel		Individuele componenten					D en E
Type nummer	Bout schroefdraad	A hydraulische cilinder	B Draaipen	C Brug	D draadtrekker	E moerring	Complete ombouwset
T.b.v. voorspanvijsel STS1							
STS1-075B1	3/4"	STS1-LC	TTB06	STS1-B1	TP1-075B1	RS1-32B1	CK1-075B1
STS1-087B1	7/8"			TP1-087B1	RS1-37B1	CK1-087B1	
STS1-100B2	1"			TP1-100B2	RS1-41B2	CK1-100B2	
STS1-112B2	1 1/8"			TP1-112B2	RS1-46B2	CK1-112B2	
T.b.v. voorspanvijsel STS2							
STS2-125B1	1 1/4"	STS2-LC	TTB08	STS2-B1	TP2-125B1	RS2-51B1	CK2-125B1
STS2-137B1	1 3/8"				TP2-137B1	RS2-56B1	CK2-137B1
STS2-150B1	1 1/2"				TP2-150B1	RS2-60B1	CK2-150B1
T.b.v. voorspanvijsel STS3							
STS3-162B1	1 5/8"	STS3-LC	TTB10	STS3-B1	TP3-162B1	RS3-65B1	CK3-162B1
STS3-175B1	1 3/4"				TP3-175B1	RS3-70B1	CK3-175B1
STS3-187B1	1 7/8"				TP3-187B1	RS3-75B1	CK3-187B1
STS3-175B2	1 3/4"			TP3-175B2	RS3-70B2	CK3-175B2	
STS3-187B2	1 7/8"			TP3-187B2	RS3-75B2	CK3-187B2	
STS3-200B2	2"			TP3-200B2	RS3-80B2	CK3-200B2	
T.b.v. voorspanvijsel STS4							
STS4-187B1	1 7/8"	STS4-LC	TTB10	STS4-B1	TP4-187B1	RS4-75B1	CK4-187B1
STS4-200B1	2"				TP4-200B1	RS4-80B1	CK4-200B1
STS4-200B2	2"			TP4-200B2	RS4-80B2	CK4-200B2	
STS4-225B2	2 1/4"			TP4-225B2	RS4-90B2	CK4-225B2	
STS4-250B2	2 1/2"			TP4-250B2	RS4-98B2	CK4-250B2	
T.b.v. voorspanvijsel STS5							
STS5-250B1	2 1/2"	STS5-LC	TTB14	STS5-B1	TP5-250B1	RS5-100B1	CK5-250B1
STS5-275B1	2 3/4"				TP5-275B1	RS5-108B1	CK5-275B1
STS5-300B1	3"				TP5-300B1	RS5-118B1	CK5-300B1
T.b.v. voorspanvijsel STS6							
STS6-300B1	3"	STS6-LC	TTB14	STS6-B1	TP6-300B1	RS6-118B1	CK6-300B1
STS6-325B1	3 1/4"				TP6-325B1	RS6-127B1	CK6-325B1
STS6-350B1	3 1/2"				TP6-350B1	RS6-137B1	CK6-350B1
STS6-375B3	3 3/4"			TP6-375B3	RS6-146B3	CK6-375B3	
STS6-400B3	4"			STS6-B3	TP6-400B3	RS6-156B3	CK6-400B3

Opmerking: denk eraan om de brugcompatibiliteit te controleren voor STS1-, STS3-, STS4- en STS6-modellen als u onderdelen besteld.

STS | VOORSPANVIJZELS LASTRETOUR - METRISCHE MATEN

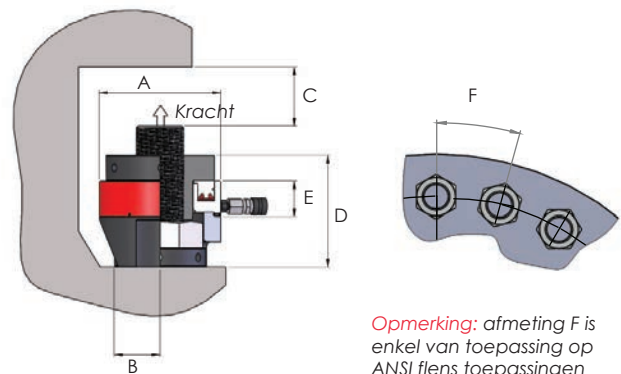


Capaciteiten van 234 tot 2649 kN

Boutafmetingen van M16 tot M100 diameter

Werkdruk 1500 bar

- ▶ Enkelwerkend ontwerp met handmatige plunjer retour
- ▶ Hoogwaardige gelegeerd stalen constructie met genitrocarboneerde, corrosiebestendige plunjer
- ▶ Maximale slag indicator ter signalering van de max. plunjerslag
- ▶ Zelfactiverende afdichtingen voor verbeterde prestatie en levensduur bij hoge druk
- ▶ Zowel ingaande- als uitgaande snelkoppeling voor eenvoudig koppelen van meerdere voorspanvijzels
- ▶ Ontworpen voor de meeste ANSI en API flenzen en sommige compact flenzen
- ▶ Uitwisselbare componenten voor meerdere boutmaten binnen de loadcell afmeting
- ▶ Niet standaard trekkers met afwijkend schroefdraad op bestelling leverbaar
- ▶ Op maat gemaakte en speciaal ontworpen voorspanvijzels zijn op aanvraag verkrijgbaar



Opmerking: afmeting F is enkel van toepassing op ANSI flens toepassingen

Type nummer	Bout / schroefdraad afmeting	Aantal gangen	Capaciteit		Effectief oppervlak (cm ²)	Slag (mm)	Gewicht (kg)	Afmetingen (mm)					
			kN	ton				A	B	C (min)	D	E	F
STS1-M16B1	M16	2	234	23.9	15.6	10	1.7	74	28	74	90	45	47
STS1-M18B1	M18	2.5	234	23.9	15.6	10	1.7	74	28	74	90	45	49
STS1-M20B1	M20	2.5	234	23.9	15.6	10	1.7	74	28	74	90	45	51
STS1-M22B2	M22	2.5	234	23.9	15.6	10	1.9	74	30	80	98	45	56
STS1-M24B2	M24	3	234	23.9	15.6	10	1.9	74	30	80	98	45	59
STS1-M27B2	M27	3	234	23.9	15.6	10	1.9	74	30	80	98	45	61
STS2-M30B1	M30	3.5	457	46.6	30.5	15	3.5	102	39	103	128	54	71
STS2-M33B1	M33	3.5	457	46.6	30.5	15	3.5	102	39	103	128	54	74
STS2-M36B1	M36	4	457	46.6	30.5	15	3.5	102	39	103	128	54	77
STS2-M39B1	M39	4	457	46.6	30.5	15	3.5	102	39	103	128	54	80
STS3-M42B1	M42	4.5	822	83.8	54.8	15	6.1	133	47	115	150	56	91
STS3-M45B1	M45	4.5	822	83.8	54.8	15	6.1	133	47	115	150	56	94
STS3-M45B2	M45	4.5	822	83.8	54.8	15	6.3	133	50	117	155	56	105
STS3-M48B1	M48	5	822	83.8	54.8	15	6.1	133	47	115	150	56	97
STS3-M48B2	M48	5	822	83.8	54.8	15	6.3	133	50	117	155	56	105
STS3-M52B2	M52	5	822	83.8	54.8	15	6.3	133	50	117	155	56	105
STS4-M48B1	M48	5	1264	128.9	84.3	15	10.6	163	50	119	149	57	105
STS4-M52B1	M52	5	1264	128.9	84.3	15	10.6	163	50	119	149	57	108
STS4-M52B2	M52	5	1264	128.9	84.3	15	11.8	163	62	135	165	57	120
STS4-M56B2	M56	5.5	1264	128.9	84.3	15	11.8	163	62	135	165	57	120
STS4-M60B2	M60	5.5	1264	128.9	84.3	15	11.8	163	62	135	165	57	124
STS4-M64B2	M64	6	1264	128.9	84.3	15	11.8	163	62	135	165	57	126
STS5-M64B1	M64	6	1833	186.9	122.2	15	16.0	193	73	145	187	60	134
STS5-M68B1	M68	6	1833	186.9	122.2	15	16.0	193	73	145	187	60	136
STS5-M72B1	M72	6	1833	186.9	122.2	15	16.0	193	73	145	187	60	139
STS5-M76B1	M76	6	1833	186.9	122.2	15	16.0	193	73	145	187	60	142
STS6-M76B1	M76	6	2649	270	176.6	15	23.5	233	84	178	216	64	158
STS6-M80B1	M80	6	2649	270	176.6	15	23.5	233	84	178	216	64	160
STS6-M85B1	M85	6	2649	270	176.6	15	23.5	233	84	178	216	64	162
STS6-M90B1	M90	6	2649	270	176.6	15	23.5	233	84	178	216	64	170
STS6-M95B3	M95	6	2649	270	176.6	15	29.1	233	105	205	257	64	184
STS6-M100B3	M100	6	2649	270	176.6	15	29.1	233	105	205	257	64	190

Opmerking: Het gewicht betreft alleen de cilinder en brug. Het totale gewicht van het complete vijzel is afhankelijk van de afmetingen van de geselecteerde draadtrekker en moering. Draaipennen niet inbegrepen. Hi-Force raad één draaipen aan per vier spanners.

STS | COMPONENTEN - METRISCHE MATEN



Voor gebruik met STS voorspanvijsels - metrisch

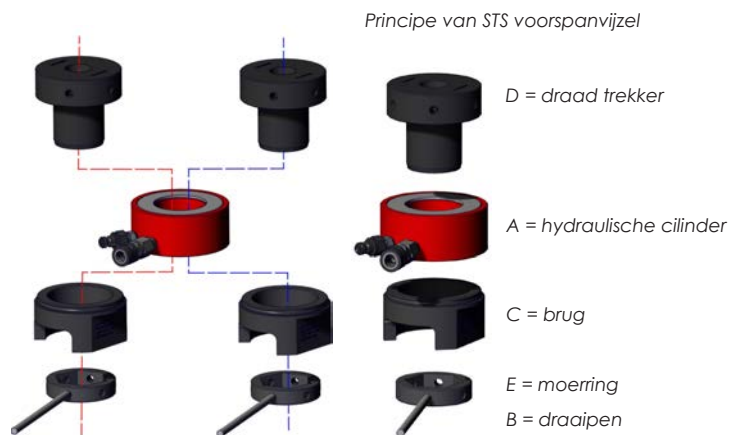
Modulair ontwerp voor meer flexibiliteit

Veelzijdig & kostenbesparend

- ▶ Wijzig bestaande STS voorspanvijsels naar een andere schroefdraadafmeting binnen dezelfde vijselserie
- ▶ Alle componenten of geselecteerde ombouwsets moeten hetzelfde achtervoegsel hebben als de bedoelde afmeting van het voorspanvijsel

Voorbeelden:

- ▶ Om te wijzigen van STS3-M42B1 naar STS3-M48B1 is alleen ombouwset CK3-M48B1 benodigd.
- ▶ Om te wijzigen van STS3-M48B1 naar STS3-M52B2 is ombouwset CK3-M52B2 en brug STS3-B2 benodigd.



Mix GEEN onderdelen van verschillende kleurlijnen, STS2 en STS5 modellen hebben slechts één brugafmeting (B1)

- Duidt op de kleine brugafmeting binnen de vijselserie
- Duidt op de grote brugafmeting binnen de vijselserie
- Duidt op een enkele brugafmeting binnen de vijselserie

Complete voorspanvijsel		Individuele componenten					D en E
Type nummer	Bout schroefdraad	A hydraulische cilinder	B Draaipen	C Brug	D draadtrekker	E moering	Complete ombouwset
T.b.v. voorspanvijsel STS1							
STS1-M16B1	M16	STS1-LC	TTB06		TP1-M16B1	RS1-24B1	CK1-M16B1
STS1-M18B1	M18			STS1-B1	TP1-M18B1	RS1-27B1	CK1-M18B1
STS1-M20B1	M20			TP1-M20B1	RS1-30B1	CK1-M20B1	
STS1-M22B2	M22			TP1-M22B2	RS1-32B2	CK1-M22B2	
STS1-M24B2	M24			STS1-B2	TP1-M24B2	RS1-37B2	CK1-M24B2
STS1-M27B2	M27			TP1-M27B2	RS1-41B2	CK1-M27B2	
T.b.v. voorspanvijsel STS2							
STS2-M30B1	M30	STS2-LC	TTB08		TP2-M30B1	RS2-46B1	CK2-M30B1
STS2-M33B1	M33			STS2-B1	TP2-M33B1	RS2-51B1	CK2-M33B1
STS2-M36B1	M36			TP2-M36B1	RS2-56B1	CK2-M36B1	
STS2-M39B1	M39			TP2-M39B1	RS2-60B1	CK2-M39B1	
T.b.v. voorspanvijsel STS3							
STS3-M42B1	M42	STS3-LC	TTB10		TP3-M42B1	RS3-65B1	CK3-M42B1
STS3-M45B1	M45			STS3-B1	TP3-M45B1	RS3-70B1	CK3-M45B1
STS3-M48B1	M48			TP3-M48B1	RS3-75B1	CK3-M48B1	
STS3-M45B2	M45			TP3-M45B2	RS3-70B2	CK3-M45B2	
STS3-M48B2	M48			STS3-B2	TP3-M48B2	RS3-75B2	CK3-M48B2
STS3-M52B2	M52			TP3-M52B2	RS3-80B2	CK3-M52B2	
T.b.v. voorspanvijsel STS4							
STS4-M48B1	M48	STS4-LC	TTB10		TP4-M48B1	RS4-75B1	CK4-M48B1
STS4-M52B1	M52			STS4-B1	TP4-M52B1	RS4-80B1	CK4-M52B1
STS4-M52B2	M52			TP4-M52B2	RS4-80B2	CK4-M52B2	
STS4-M56B2	M56			TP4-M56B2	RS4-85B2	CK4-M56B2	
STS4-M60B2	M60			STS4-B2	TP4-M60B2	RS4-90B2	CK4-M60B2
STS4-M64B2	M64			TP4-M64B2	RS4-95B2	CK4-M64B2	
T.b.v. voorspanvijsel STS5							
STS5-M64B1	M64	STS5-LC	TTB14		TP5-M64B1	RS5-95B1	CK5-M64B1
STS5-M68B1	M68			STS5-B1	TP5-M68B1	RS5-100B1	CK5-M68B1
STS5-M72B1	M72			TP5-M72B1	RS5-105B1	CK5-M72B1	
STS5-M76B1	M76			TP5-M76B1	RS5-110B1	CK5-M76B1	
T.b.v. voorspanvijsel STS6							
STS6-M76B1	M76	STS6-LC	TTB14		TP6-M76B1	RS6-110B1	CK6-M76B1
STS6-M80B1	M80			STS6-B1	TP6-M80B1	RS6-115B1	CK6-M80B1
STS6-M85B1	M85			TP6-M85B1	RS6-120B1	CK6-M85B1	
STS6-M90B1	M90			TP6-M90B1	RS6-130B1	CK6-M90B1	
STS6-M95B3	M95			STS6-B3	TP6-M95B3	RS6-135B3	CK6-M95B3
STS6-M100B3	M100			TP6-M100B3	RS6-146B3	CK6-M100B3	

Opmerking: denk eraan om de brugcompatibiliteit te controleren voor STS1-, STS3-, STS4- en STS6-modellen als u onderdelen besteld.

STU | SUB-SEA VOORSPANVIJZELS - INCH MATEN

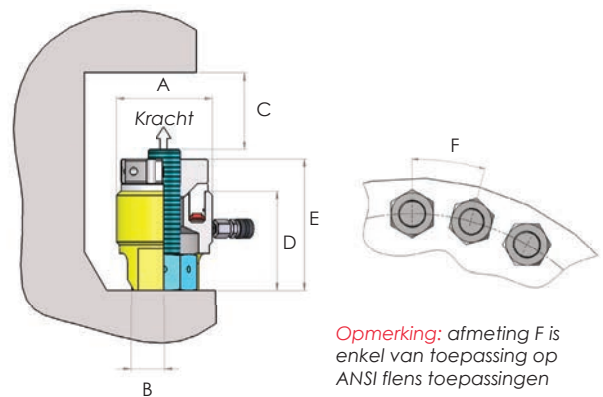


Capaciteiten van 256 tot 2483 kN

Boutafmetingen van 1" tot 3 1/2" diameter

Maximale werkdruk 1500 bar

- ▶ Enkelwerkend ontwerp met handmatige plunjer retour
- ▶ Gemaakt van hoogwaardig stalen legering met toegevoegde corrosie bescherming
- ▶ Extra lange plunjerslag op alle modellen, om kostbare duiktijd te besparen
- ▶ Simpel, tweedelig ontwerp voor eenvoudige bediening door duikers onder water
- ▶ Zichtbare indicator ter signalering van de maximale plunjerslag
- ▶ Interne overslag beveiliging om gebruiker tegen verwondingen te beschermen
- ▶ Zelfactiverende afdichtingen voor verbeterde prestatie en levensduur bij hoge druk
- ▶ Zowel ingaande- als uitgaande snelkoppeling voor eenvoudig koppelen van meerdere voorspanvijzels
- ▶ Ontworpen voor de meeste ANSI en API flenzen en sommige compact flenzen
- ▶ Uitwisselbare quickfit draadtrekkers voor meerdere boutafmeting binnen elk STU model zijn beschikbaar als toebehoren (zie onderstaande tabel)
- ▶ Op maat gemaakte en speciaal ontworpen voorspanvijzels zijn op aanvraag verkrijgbaar



Opmerking: afmeting F is enkel van toepassing op ANSI flens toepassingen

Type nummer	Quickfit draadtrekkers	Bout / schroefdraad afmeting	Capaciteit kN	ton	Effectief oppervlak (cm ²)	Slag (mm)	Gewicht Draaipen (kg)	Draaipen bar	Afmetingen (mm)					
									A	B	C	D	E	F
STU1-100	QFP1-100	1"-8 UN	256	26.1	17.1	20	3.4	TTB06	82	22	119	119	140	61
STU1-112	QFP1-112	1 1/8"-8 UN	256	26.1	17.1	20	3.4	TTB06	82	22	119	119	140	64
STU2-125	QFP2-125	1 1/4"-8 UN	430	43.9	28.7	30	6.0	TTB08	102	30	140	140	164	73
STU2-137	QFP2-137	1 3/8"-8 UN	430	43.9	28.7	30	6.0	TTB08	102	30	140	140	164	75
STU3-150	QFP3-150	1 1/2"-8 UN	553	56.4	36.9	30	7.5	TTB10	114	35	142	142	169	82
STU3-162	QFP3-162	1 5/8"-8 UN	553	56.4	36.9	30	7.5	TTB10	114	35	142	142	169	85
STU4-175	QFP4-175	1 3/4"-8 UN	756	77.1	50.4	30	9.8	TTB10	128	41	151	151	181	94
STU4-187	QFP4-187	1 7/8"-8 UN	756	77.1	50.4	30	9.8	TTB10	128	41	151	151	181	98
STU5-200	QFP5-200	2"-8 UN	1168	119.1	77.9	30	14.5	TTB12	150	48	164	164	202	112
STU5-225	QFP5-225	2 1/4"-8 UN	1168	119.1	77.9	30	14.5	TTB12	150	48	164	164	202	116
STU6-250	QFP6-250	2 1/2"-8 UN	1649	168.1	109.9	30	22.8	TTB14	176	60	183	183	231	136
STU6-275	QFP6-275	2 3/4"-8 UN	1649	168.1	109.9	30	22.8	TTB14	176	60	183	183	231	141
STU7-300	QFP7-300	3"-8 UN	2483	253.2	165.6	30	35.6	TTB16	215	89	215	215	260	162
STU7-325	QFP7-325	3 1/4"-8 UN	2483	253.2	165.6	30	35.6	TTB16	215	89	215	215	260	173
STU7-350	QFP7-350	3 1/2"-8 UN	2483	253.2	165.6	30	35.6	TTB16	215	89	215	215	260	175

Opmerking: Draaipennen zijn niet inbegrepen. Hi-Force raad één draaipen aan per vier spanners. Denk eraan dat de genoemde draaipen past op de moering; een andere afmeting kan benodigd zijn voor de geboorde zeskantmoer.

STU | SUB-SEA VOORSPANVIJZELS - METRISCHE MATEN

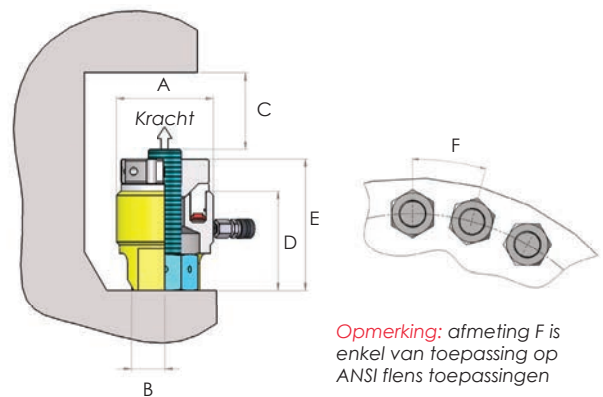


Capaciteiten van 256 tot 2483 kN

Boutafmetingen van M24 tot M90 diameter

Maximale werkdruk 1500 bar

- ▶ Enkelwerkend ontwerp met handmatige plunjer retour
- ▶ Gemaakt van hoogwaardig stalen legering met toegevoegde corrosie bescherming
- ▶ Extra lange plunjerslag op alle modellen, om kostbare duiktijd te besparen
- ▶ Simpel, tweedelig ontwerp voor eenvoudige bediening door duikers onder water
- ▶ Zichtbare indicator ter signalering van de maximale plunjerslag
- ▶ Interne overslag beveiliging om gebruiker tegen verwondingen te beschermen
- ▶ Zelfactiverende afdichtingen voor verbeterde prestatie en levensduur bij hoge druk
- ▶ Zowel ingaande- als uitgaande snelkoppeling voor eenvoudig koppelen van meerdere voorspanvijzels
- ▶ Ontworpen voor de meeste ANSI en API flenzen en sommige compact flenzen
- ▶ Uitwisselbare quickfit draadtrekkers voor meerdere boutafmeting binnen elk STU model zijn beschikbaar als toebehoren (zie onderstaande tabel)
- ▶ Op maat gemaakte en speciaal ontworpen voorspanvijzels zijn op aanvraag verkrijgbaar



Opmerking: afmeting F is enkel van toepassing op ANSI flens toepassingen

Type nummer	Quickfit draadtrekkers	Bout / schroefdraad afmeting	Capaciteit		Effectief oppervlak (cm ²)	Slag (mm)	Gewicht	Draaipen (bar)	Afmetingen (mm)					
			kN	ton					A	B	C	D	E	F
STU1-24	QFP1-24	M24x3	256	26.1	17.1	20	3.4	TTB06	82	22	119	119	140	61
STU1-27	QFP1-27	M27x3	256	26.1	17.1	20	3.4	TTB06	82	22	119	119	140	64
STU2-30	QFP2-30	M30x3.5	430	43.9	28.7	30	6.0	TTB08	102	30	140	140	164	73
STU2-33	QFP2-33	M33x3.5	430	43.9	28.7	30	6.0	TTB08	102	30	140	140	164	75
STU2-36	QFP2-36	M36x4	430	43.9	28.7	30	6.0	TTB10	102	30	140	140	164	78
STU3-39	QFP3-39	M39x4	553	56.4	36.9	30	7.5	TTB10	114	35	142	142	169	82
STU3-42	QFP3-42	M42x4.5	553	56.4	36.9	30	7.5	TTB10	114	35	142	142	169	85
STU4-45	QFP4-45	M45x4.5	756	77.1	50.4	30	9.8	TTB10	128	41	151	151	181	94
STU4-48	QFP4-48	M48x5	756	77.1	50.4	30	9.8	TTB12	128	41	151	151	181	98
STU5-52	QFP5-52	M52x5	1168	119.1	77.9	30	14.5	TTB12	150	48	164	164	202	112
STU5-56	QFP5-56	M56x5.5	1168	119.1	77.9	30	14.5	TTB14	150	48	164	164	202	116
STU6-60	QFP6-60	M60x5.5	1649	168.1	109.9	30	22.8	TTB14	176	60	183	183	231	136
STU6-64	QFP6-64	M64x6	1649	168.1	109.9	30	22.8	TTB16	176	60	183	183	231	136
STU6-68	QFP6-68	M68x6	1649	168.1	109.9	30	22.8	TTB16	176	60	183	183	231	136
STU6-72	QFP6-72	M72x6	1649	168.1	109.9	30	22.8	TTB16	176	60	183	183	231	141
STU7-76	QFP7-76	M76x6	2483	253.2	165.6	30	35.6	TTB16	215	89	215	215	260	164
STU7-80	QFP7-80	M80x6	2483	253.2	165.6	30	35.6	TTB16	215	89	215	215	260	164
STU7-85	QFP7-85	M85x6	2483	253.2	165.6	30	35.6	TTB16	215	89	215	215	260	175
STU7-90	QFP7-90	M90x6	2483	253.2	165.6	30	35.6	TTB16	215	89	215	215	260	175

Opmerking: Draaipennen zijn niet inbegrepen. Hi-Force raad één draaipen aan per vier spanners. Denk eraan dat de genoemde draaipen past op de moering; een andere afmeting kan benodigd zijn voor de geboorde zeskantmoer.

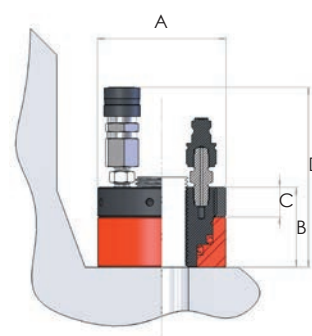
HTN | HYDRAULISCHE MOEREN - INCH MATEN


Capaciteiten van 198 tot 1911 kN

Boutafmetingen van 1" tot 4" diameter

Maximale werkdruk 1500 bar

- ▶ Enkelwerkend ontwerp met geïntegreerde lasthoudende borgmoer
- ▶ Ontworpen om gewone moeren aan een zijde van de verbinding permanent te vervangen
- ▶ Optimaal geschikt voor boutverbindingen die regelmatig geopend en gesloten moeten worden tijdens onderhoud
- ▶ Hoogwaardige gelegeerd stalen constructie met genitrocarboneerde, corrosiebestendige plunjer
- ▶ Zelfactiverende afdichtingen voor verbeterde prestatie bij hoge temperaturen en druk
- ▶ Zowel ingaande- als uitgaande snelkoppeling voor eenvoudig koppelen van meerdere hydraulische moeren
- ▶ Zichtbare indicator ter signalering van de maximale plunjerslag
- ▶ Op maat gemaakte en speciaal ontworpen voorspanvijzels zijn op aanvraag verkrijgbaar



Type nummer	Boutafmeting	Capaciteit		Effectief oppervlak (cm ²)	Slag (mm)	Gewicht (kg)	Draaipen bar	Afmetingen (mm)			
		kN	ton					A	B	C	D
HTN1-100	1"-8 UN	198	20.2	13.2	5	1.9	TTB06	72	55	18	132
HTN2-112	1 1/8"-8 UN	216	22.1	14.4	5	2.0	TTB06	75	55	18	132
HTN3-125	1 1/4"-8 UN	253	25.8	16.9	5	2.4	TTB06	82	57	21	134
HTN4-137	1 3/8"-8 UN	306	31.2	20.4	5	2.7	TTB06	88	57	22	135
HTN5-150	1 1/2"-8 UN	344	35.1	22.9	6	2.9	TTB06	93	58	21	135
HTN6-162	1 5/8"-8 UN	398	40.5	26.5	6	3.5	TTB06	100	62	23	142
HTN7-175	1 3/4"-8 UN	475	48.4	31.7	6	4.0	TTB06	106	64	24	141
HTN8-187	1 7/8"-8 UN	501	51.1	33.4	6	4.2	TTB06	110	64	25	142
HTN9-200	2"-8 UN	564	57.5	37.6	6	4.9	TTB06	117	67	32	145
HTN10-225	2 1/4"-8 UN	746	76.1	49.8	8	6.4	TTB06	128	74	28	152
HTN11-250	2 1/2"-8 UN	905	92.3	60.3	8	8.0	TTB06	141	77	29	155
HTN12-275	2 3/4"-8 UN	1000	101.9	66.7	8	8.8	TTB08	150	78	30	156
HTN13-300	3"-8 UN	1203	122.7	80.2	8	10.6	TTB08	162	81	31	159
HTN14-325	3 1/4"-8 UN	1414	144.1	94.3	10	12.9	TTB08	174	87	35	165
HTN15-350	3 1/2"-8 UN	1605	163.6	107	10	16.2	TTB10	187	95	37	173
HTN16-375	3 3/4"-8 UN	1705	173.8	113.6	10	18.3	TTB10	194	102	39	179
HTN17-400	4"-8 UN	1911	194.9	127.4	10	21.9	TTB10	205	110	41	188

Opmerking: Draaipennen zijn niet inbegrepen. Hi-Force raad één draaipen per vier hydraulische moeren aan.

HTN | HYDRAULISCHE MOEREN - METRISCHE MATEN

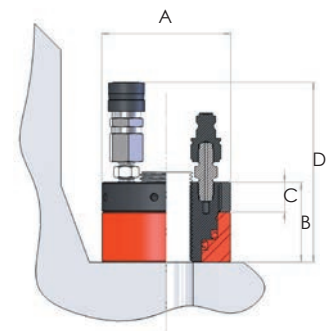


Capaciteiten van 198 tot 1911 kN

Boutafmetingen van M24 tot M100 diameter

Maximale werkdruk 1500 bar

- ▶ Enkelwerkend ontwerp met geïntegreerde lasthoudende borgmoer
- ▶ Ontworpen om gewone moeren aan een zijde van de verbinding permanent te vervangen
- ▶ Optimaal geschikt voor boutverbindingen die regelmatig geopend en gesloten moeten worden tijdens onderhoud
- ▶ Hoogwaardige gelegeerd stalen constructie met genitrocarboneerde, corrosiebestendige plunjer
- ▶ Zelfactiverende afdichtingen voor verbeterde prestatie bij hoge temperaturen en druk
- ▶ Zowel ingaande- als uitgaande snelkoppeling voor eenvoudig koppelen van meerdere hydraulische moeren
- ▶ Zichtbare indicator ter signalering van de maximale plunjerslag
- ▶ Op maat gemaakte en speciaal ontworpen voorspanvijzels zijn op aanvraag verkrijgbaar



Type nummer	Boutafmeting	Capaciteit		Effectief oppervlak (cm ²)	Slag (mm)	Gewicht (kg)	Draaipen bar	Afmetingen (mm)			
		kN	ton					A	B	C	D
HTN1-M24	M24x3	198	20.2	13.2	5	1.9	TTB06	72	55	18	132
HTN2-M27	M27x3	216	22.1	14.4	5	2.0	TTB06	75	55	18	132
HTN3-M30	M30x3.5	253	25.8	16.9	5	2.4	TTB06	82	57	21	134
HTN3-M33	M33x3.5	253	25.8	16.9	5	2.4	TTB06	82	57	21	134
HTN4-M36	M36x4	306	31.2	20.4	5	2.7	TTB06	88	57	22	135
HTN5-M39	M39x4	344	35.1	22.9	6	2.9	TTB06	93	58	21	135
HTN6-M42	M42x4.5	398	40.5	26.5	6	3.5	TTB06	100	62	23	142
HTN7-M45	M45x4.5	475	48.4	31.7	6	4.0	TTB06	106	64	24	141
HTN8-M48	M48x5	501	51.1	33.4	6	4.2	TTB06	110	64	25	142
HTN9-M52	M52x5	564	57.5	37.6	6	4.9	TTB06	117	67	32	145
HTN10-M56	M56x5.5	746	76.1	49.8	8	6.4	TTB06	128	74	28	152
HTN11-M60	M60x5.5	905	92.3	60.3	8	8.0	TTB06	141	77	29	155
HTN11-M64	M64x6	905	92.3	60.3	8	8.0	TTB06	141	77	29	155
HTN12-M68	M68x6	1000	101.9	66.7	8	8.8	TTB08	150	78	30	156
HTN13-M72	M72x6	1203	122.7	80.2	8	10.6	TTB08	162	81	31	159
HTN13-M76	M76x6	1203	122.7	80.2	8	10.6	TTB08	162	81	31	159
HTN14-M80	M80x6	1414	144.1	94.3	10	12.9	TTB08	174	87	35	165
HTN15-M85	M85x6	1605	163.6	107	10	16.2	TTB10	187	95	37	173
HTN15-M90	M90x6	1605	163.6	107	10	16.2	TTB10	187	95	37	173
HTN16-M95	M95x6	1705	173.8	113.6	10	18.3	TTB10	194	102	39	179
HTN17-M100	M100x6	1911	194.9	127.4	10	21.9	TTB10	205	110	41	188

Opmerking: Draaipennen zijn niet inbegrepen. Hi-Force raad één draaipen per vier hydraulische moeren aan.

POMPEN T.B.V. VOORSPANVIJZELS



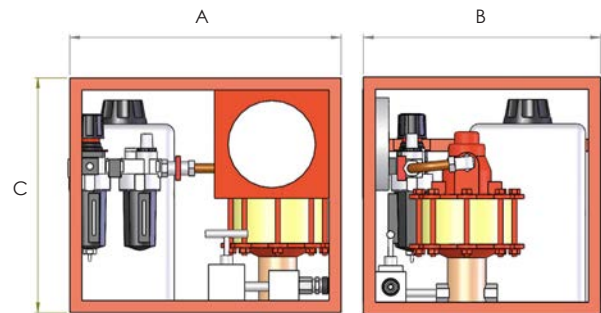
Werkt met standaard 7 bar perslucht

Luchtverbruik tot 1.59 m³/minuut (56 scfm)

Werkdruk 1500 bar

AHP-BTU

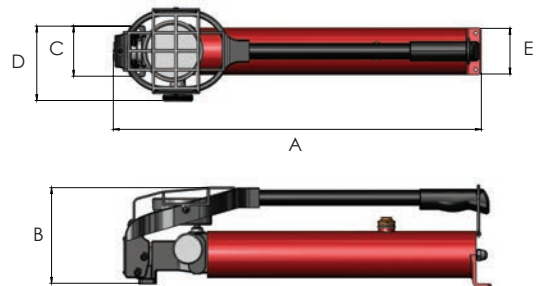
- ▶ Perslucht aangedreven pomp t.b.v. voorspan vijzels
- ▶ Lichtgewicht, roestvrijstalen beschermingsframe voor eenvoudige opslag en transport
- ▶ Variabele uitgangsdruk en opbrengst
- ▶ Uitgerust met een glycerine gevulde vibra-manometer en uitgaande snelkoppeling voor hoge druk
- ▶ Luchtfilter, regelaar & smeereinheid standaard gemonteerd



Type nummer	Bruikbare olie capaciteit (liter)	Olie opbrengst per slag (cm ³)	Uitgaande koppeling	Luchtverbruik	Gewicht (kg)	Afmetingen (mm)		
						A	B	C
AHP275BTU	7.5	1.6	STFC4	28 scfm (0.79 m ³ /min)	20	450	395	395
AHP2-237BTU	7.5	6.1	STFC4	56 scfm (1.59 m ³ /min)	24	450	390	465

HPX-BTU

- ▶ Handbediende hoge druk pomp t.b.v. voorspanvijzel
- ▶ Bruikbare oliecapaciteit 1.2 liter
- ▶ Uitgerust met extern ontlastventiel en af fabriek ingestelde veiligheidsklep
- ▶ Op maat gemaakte hendel met ergonomische greep en rooster om de manometer tegen beschadiging te beschermen



Type nummer	Bruikbare olie capaciteit (liter)	Olie opbrengst per slag (cm ³)		Uitgaande koppeling	Gewicht (kg)	Afmetingen (mm)				
		1° trap	2° trap			A	B	C	D	E
HPX1500BTU	1.2	20	1	STFC4	6.5	615	161	84	125	76.5

TOEBEHOREN VOOR VOORSPANVIJZELS | SLANGEN, SNELKOPPELINGEN EN SLANGHASPEL



Slang lengte tot 300 meter

Geleverd met snelkoppelingen

Ontwerp werkdruk 1500 bar met veiligheidsfactor 3:1

XHR1-SLANGHASPEL

- ▶ Ontworpen voor verbinding van de hoofdlijn tussen de pomp en het eerste voorspanvijsel onder water
- ▶ Geschikt voor max. 300 meter XHC hydraulische slang voor voorspanvijsels
- ▶ Compleet met snelkoppelingen, geïntegreerde rem en geveerde borgmoer



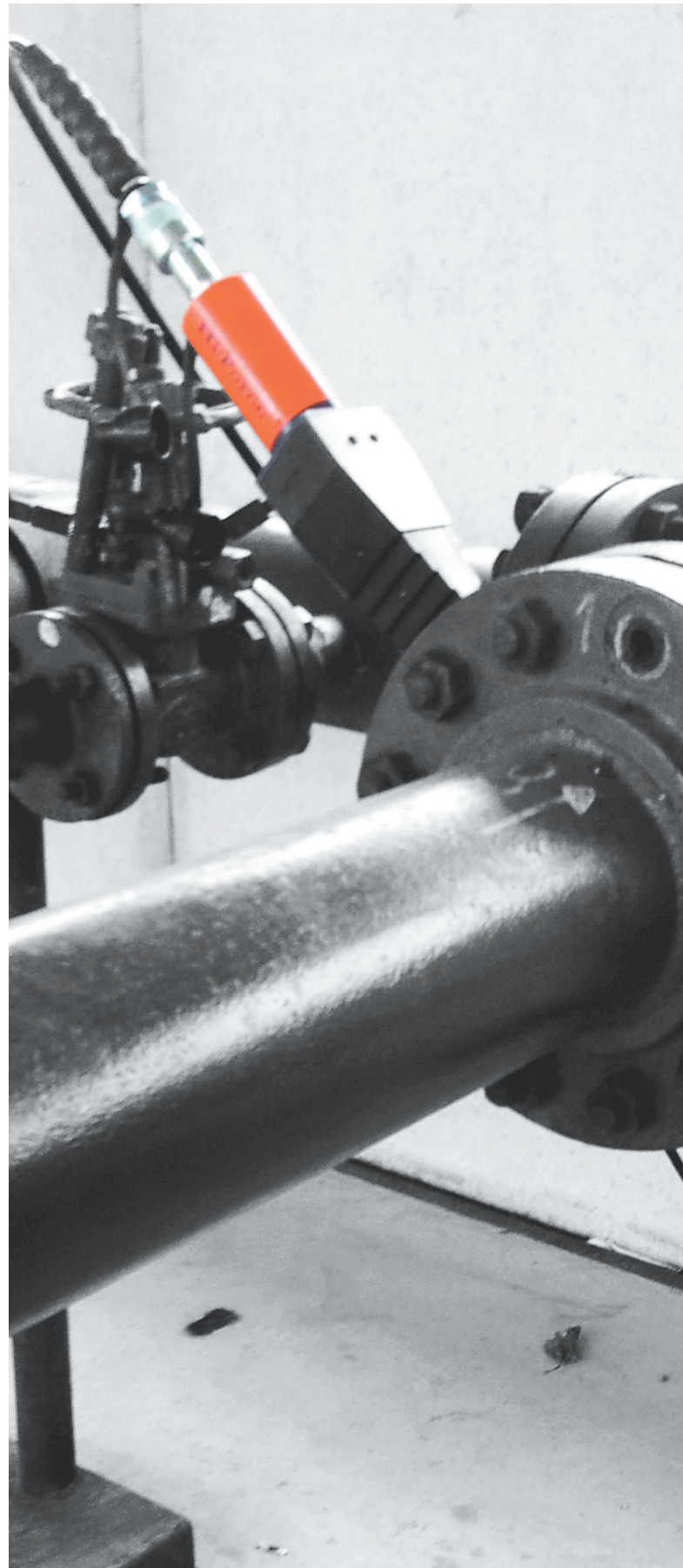
Afmetingen
Lengte 800 mm x breedte 600 mm x hoogte 870 mm

Type nummer	Omschrijving	Gewicht (kg)
XHC1.5B	Verbindingslang, compleet met snelkoppelingen, lengte 1.5 meter	1.0
XHC3B	Verbindingslang, compleet met snelkoppelingen, lengte 3 meter	1.7
XHC5B	Toevoerslang, compleet met snelkoppelingen, lengte 5 meter	2.6
XHC10B	Toevoerslang, compleet met snelkoppelingen, lengte 10 meter	4.5
XHC25B	Toevoerslang, compleet met snelkoppelingen, lengte 25 meter	8.5
XHC50B	Toevoerslang, compleet met snelkoppelingen, lengte 50 meter	16.9
XHC100B	Toevoerslang, compleet met snelkoppelingen, lengte 100 meter	33.6
XHC150B	Toevoerslang, compleet met snelkoppelingen, lengte 150 meter	50.6
XHC200B	Toevoerslang, compleet met snelkoppelingen, lengte 200 meter	67.0
XHC250B	Toevoerslang, compleet met snelkoppelingen, lengte 250 meter	83.7
XHC300B	Toevoerslang, compleet met snelkoppelingen, lengte 300 meter	100.4
XHR1	Slanghaspel, geschikt voor 300 meter XHC hogedruk slang	28.0
STFC4	koppeling - binnenhelft	0.4
STMC4	koppeling - buitenhelft	0.2
STN1P2	1/8" x 1/4" BSP-nippel, uitsluitend voor huidig model STS1	0.4
STN1P4-C	1/4" BSP-nippel met conische afdichting (huidig ontwerp - niet voor STS1)	0.7

HI-FORCE MOERENSPLIJTERS EN FLENSSPREIDERS

Het Hi-Force programma van hydraulische moerensplijters biedt het perfecte antwoord voor het verwijderen van versleten, beschadigde of verroeste bevestigingen. Gemaakt van hoogwaardig staal omvat de serie enkelwerkende en dubbelwerkende versies, ontworpen voor het splijten van zeskantmoeren van 17 mm tot 136 mm AF-maat.

Het programma flensspreiders biedt mechanische en hydraulische spreider opties, en zorgt voor de ideale oplossing voor het veilig openen van flenzen in o.a. de olie- en gasindustrie. De hydraulische flensspreiders zijn leverbaar als enkele eenheid, compleet met pomp en toebehoren of als dubbele spreider set, waardoor de gebruiker parallel flenzen kan losmaken rondom de verbinding.





MOERENSPLIJTERS EN SPREIDERS

NS SERIE 118

Enkelwerkende moerensplijters

HMNS SERIE 119

Moerensplijters met geïntegreerde pomp

DNS SERIE 120

Dubbelwerkende moerensplijters

HFS-H SERIE 121

Hydraulische flensspreiders

HFS- EN HFS-TK SERIE 122

Hydraulische flensspreider sets

MFS SERIE 123

Mechanische flensspreiders

JS SERIE 124

Wigspreider

SJS EN SJS-TK SERIE 125

Parallele wigspreider en wigspreider sets

NS | ENKELWERKENDE MOERENSPLIJTERS

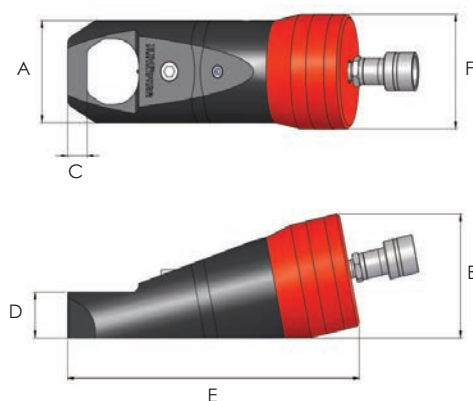


SW moermaat van 17 tot 75 mm

Boutmaat van M10 tot M48

Werkdruk 700 bar

- ▶ Enkelwerkend, veeretour
- ▶ Hoekige vormgeving voor verhoogde speling op flenzen en vlakke oppervlakken
- ▶ Hoogwaardige stalen constructie
- ▶ Geschikt voor het splijten van moeren tot hardheid HRC-44
- ▶ Geschikt voor gebruik met de meeste ANSI en API flenzen
- ▶ Biedt een ideale 'koudsnijden' oplossing voor toepassingen waarbij verhitting niet toegestaan is
- ▶ Een beweegbare stalen verbinding houdt het snijvlak van het mes evenwijdig aan de moer tijdens het volledige splijtingsproces
- ▶ Compact en gebruiksvriendelijk
- ▶ Optioneel 360° draaibare koppeling adapter voor nauwe ruimtes, alleen beschikbaar voor gebruik met de modellen NS104 en NS110



Type nummer	Capaciteit (ton)	Olie inhoud (cm ³)	Sleutelwijdte		Boutmaat		Gewicht (kg)	Afmetingen (mm)					
			mm	inch	Metrisch	inch		A	B	C	D	E	F
NS104	16.3	46	17 - 32	1 1/6" - 1 1/4"	M10 - M22	1/2" - 3/4"	4.0	64	77	12.5	30	210	67
NS110	24.9	62	32 - 41	1 1/4" - 1 5/8"	M22 - M27	3/4" - 1"	7.4	78	96	20	37	268	88
NS200	41.2	122	41 - 50	1 5/8" - 2"	M27 - M33	1" - 1 1/4"	10.6	96	116	21	43	315	108
NS206	57.8	195	50 - 60	2" - 2 3/8"	M33 - M39	1 1/4" - 1 1/2"	15.8	115	138	24	52	336	126
NS215	90.4	406	60 - 75	2 3/8" - 2 15/16"	M39 - M48	1 1/2" - 1 7/8"	39.3	156	175	27	75	426	162

Opmerking: NS moerensplijters zijn bedoeld voor gebruik bij zware moeren, welke minimaal 2/3- en maximaal de totale hoogte van het mes heeft. S.v.p. afmeting 'C' controleren om zeker te zijn dat de unit tussen de rand van de moer en de nek van de flens past.

Reservemessen voor NS moerensplijters

Artikel nummer mes	Voor moerensplijter
NS104-B	NS104
NS110-B	NS110
NS200-B	NS200
NS206-B	NS206
NS215-B	NS215

HMNS | MOERENSPLIJTERS MET GEÏNTEGREERDE POMP

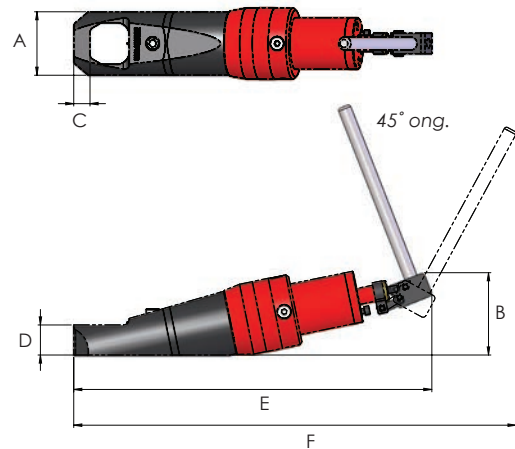


SW moermaat van 17 tot 50 mm

Boutmaat van M10 tot M33

Werkdruk 700 bar

- ▶ Enkelwerkend, veerretour
- ▶ Voorzien van geïntegreerde hydraulische pomp met draaibare hendel
- ▶ Hoekige vormgeving voor verhoogde speling op flenzen en vlakke oppervlakken
- ▶ Hoogwaardige stalen constructie
- ▶ Geschikt voor het splijten van moeren tot hardheid HRC-44
- ▶ Geschikt voor gebruik met de meeste ANSI en API flenzen
- ▶ Biedt een ideale 'koudsnijden' oplossing voor toepassingen waarbij verhitting niet toegestaan is
- ▶ Een beweegbare stalen verbinding houdt het snijvlak van het mes evenwijdig aan de moer tijdens het volledige splijtingsproces
- ▶ Compact en gebruiksvriendelijk



Type nummer	Capaciteit (ton)	Sleutelwijdte		Boutmaat		Gewicht (kg)	Afmetingen (mm)					
		mm	inch	Metrisch	Engels		A	B	C	D	E	F
HMNS104	16.3	17 - 32	1 1/8" - 1 1/4"	M10 - M22	1/2" - 3/4"	5.8	64	88	12.5	30	380	455
HMNS110	24.9	32 - 41	1 1/4" - 1 5/8"	M22 - M27	3/4" - 1"	7.9	78	101	20	37	440	540
HMNS200	41.2	41 - 50	1 5/8" - 2"	M27 - M33	1" - 1 1/4"	13.6	94	112	21	43	471	566

Opmerking: HMNS moerensplijters zijn bedoeld voor gebruik bij zware moeren, welke minimaal 2/3- en maximaal de totale hoogte van het mes heeft. S.v.p. afmeting 'C' controleren om zeker te zijn dat de unit tussen de rand van de moer en de nek van de flens past.

Reservemessen voor HMNS moerensplijters

Artikel nummer mes	Voor moerensplijter
NS104-B	HMNS104
NS110-B	HMNS110
NS200-B	HMNS200

DNS | DUBBELWERKENDE MOERENSPLIJTERS

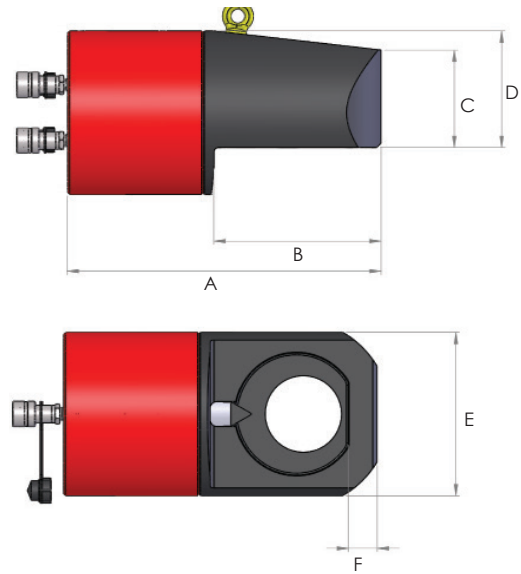


SW moermaat van 75 tot 136 mm

Bout maten van M48 tot M95

Werkdruk 700 bar

- ▶ Dubbelwerkende hydraulische plunjer om het mes eenvoudig in- en uit te trekken
- ▶ Hoekige vormgeving voor verhoogde speling op flenzen en vlakke oppervlakken
- ▶ Hoogwaardige stalen constructie
- ▶ Geschikt voor het splijten van moeren tot hardheid HRC-44
- ▶ Geschikt voor gebruik met de meeste ANSI en API flenzen
- ▶ Een beweegbare stalen verbinding houdt het snijvlak van het mes evenwijdig aan de moer tijdens het volledige splijtingsproces



Type nummer	Capaciteit (ton)	Olie inhoud (cm³)	Sleutelwijdte		Boutmaat		Gewicht (kg)	Afmetingen (mm)					
			mm	inch	Metrisch	inch		A	B	C	D	E	F
DNS404	119.6	796	75 - 105	2 15/16" - 4 1/4"	M48 - M72	1 7/8" - 2 3/4"	50	379.5	192	99.5	130.5	183	34
DNS506	203.4	1510	105 - 136	4 1/4" - 5 3/8"	M72 - M95	2 3/4" - 3 1/2"	96	451	240	140	167.5	235	41

Opmerking: DNS moerensplijters zijn bedoeld voor gebruik bij zware moeren, welke minimaal 2/3- en maximaal de totale hoogte van het mes heeft. S.v.p. afmeting 'F' controleren om zeker te zijn dat de unit tussen de rand van de moer en de nek van de flens past.

Reservemessen voor DNS moerensplijters

Artikel nummer mes	Voor moerensplijter
DNS404-B	DNS404
DNS506-B	DNS506

HFS-H | HYDRAULISCHE FLENSSPREIDERS

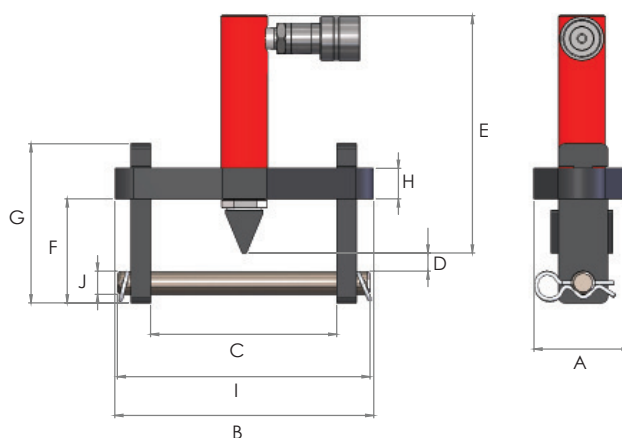


Capaciteiten van 4.5 tot 10 ton

Eenvoudig en snel te monteren op de flens

Werkdruk 700 bar

- ▶ Enkelwerkende, veerretour cilinder, voor snelle en veilige werking
- ▶ Geschikt om flenzen tot 2 x 92 mm dik te openen
- ▶ Geschikt voor montage op flenzen met maximale boutafmeting van 41 mm (1 5/8")
- ▶ Spreidbereik van 61 tot 224 mm
- ▶ Lichtgewicht, ergonomisch ontwerp en gebruiksvriendelijk



Type nummer	Capaciteit (ton)	Slag (mm)	Olie inhoud (cm ³)	Maximale flensdikte (mm)	Bout diameter (mm)	Standaard wig (mm)	Gewicht (kg)
HFS50H	4.5	75	48	2 x 57	19 - 29	3 - 29	5.0
HFS100H	10	56	81	2 x 92	32 - 41	3 - 29	11.6

Type nummer	Afmetingen (mm)										
	A	B	C (min)	C (max)	D	E	F	G	H	I	J
HFS50H	76	210	61	155	10	192	69	129	25	206	18
HFS100H	108	290	61	224	30	165	89	178	38	273	31

HFS EN HFS-TK | HYDRAULISCHE FLENSSPREIDERSETS

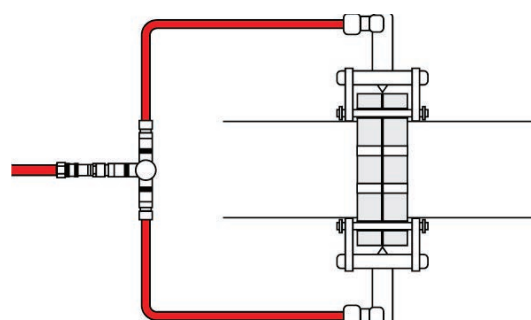
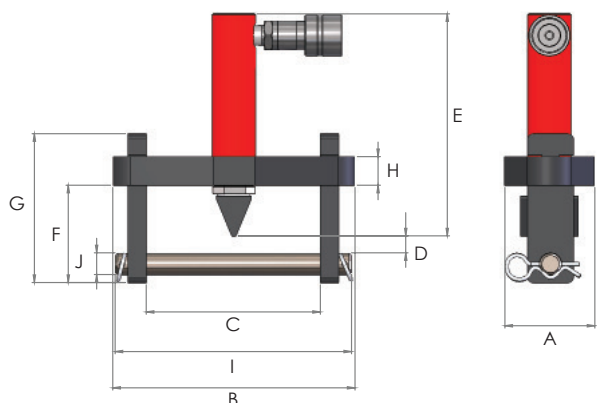


Capaciteiten van 4.5 tot 10 ton per spreider

Compleet met handbediende, hydraulische pomp

Werkdruk 700 bar

- ▶ Enkelwerkende, veerretour cilinder, voor snelle en veilige werking
- ▶ Geschikt om flenzen tot 2 x 92 mm dik te openen
- ▶ Geschikt voor montage op flenzen met maximale boutafmeting van 41 mm (1 5/8")
- ▶ Spreidbereik van 61 tot 224 mm
- ▶ Lichtgewicht, ergonomisch ontwerp en gebruiksvriendelijk
- ▶ Beschikbaar als enkele spreider of dubbele spreider set
- ▶ Compleet geleverd met handbediende pomp en slang incl. koppeling



De dubbele set biedt parallelle spreiding van flenzen bij grotere flensafmetingen

Type nummer	Capaciteit (ton)	Slag (mm)	Olie inhoud (cm ³)	Maximale flensdikte (mm)	Bout diameter (mm)	Standaard wig (mm)	Gewicht (kg)
HFS50	4.5	75	48	2 x 57	19 - 29	3 - 29	22.5
HFS100	10	56	81	2 x 92	32 - 41	3 - 29	29.1
HFS50-TK	2 x 4.5	75	2 x 48	2 x 57	19 - 29	3 - 29	27.5
HFS100-TK	2 x 10	56	2 x 81	2 x 92	32 - 41	3 - 29	35.7

Type nummer	Afmetingen (mm)										
	A	B	C (min)	C (max)	D	E	F	G	H	I	J
HFS50	76	210	61	155	10	192	69	129	25	206	18
HFS100	108	290	61	224	30	165	89	178	38	273	31
HFS50-TK	76	210	61	155	10	192	69	129	25	206	18
HFS100-TK	108	290	61	224	30	165	89	178	38	273	31

MFS | MECHANISCHE FLENSPREIDERS

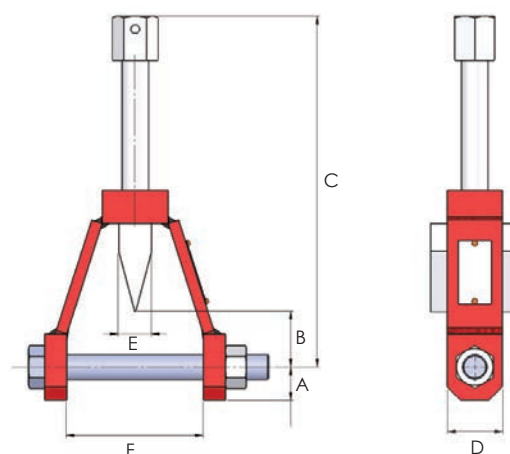


Geschikt voor bout diameters tot 31 mm

Maximale spreiding 231 mm

Geen externe krachtbron vereist

- ▶ Handbediende schroefspindel
- ▶ Geschikt om flenzen tot 2 x 95 mm dikte te openen
- ▶ Economische en veilige werking
- ▶ Hoogwaardige stalen constructie voorzien van dwarsbout met hoge treksterkte
- ▶ Geharde spreid wig
- ▶ Compact, draagbaar en gebruiksvriendelijk



Type nummer	Pin diameter		Min. flens-boutgat diameter	Maximale flensdikte		Gewicht (kg)	Afmetingen (mm)						
	mm	inch		mm	inch		A	B (max)	C (min)	C (max)	D	E	F
MFS16	16	5/8"	17	2 x 22	2 x 7/8"	2.2	25	28	185	232	40	25	70
MFS19	19	3/4"	20	2 x 35	2 x 1 3/8"	2.7	30	50	185	254	50	25	95
MFS22	22	7/8"	23	2 x 47	2 x 1 13/16"	4.1	30	50	247	318	50	30	124
MFS25	25	1"	26	2 x 62	2 x 2 7/16"	6.4	30	85	247	353	50	30	155
MFS28	28	1 1/8"	29	2 x 70	2 x 2 3/4"	8.2	30	80	275	382	60	40	181
MFS31	31	1 1/4"	32	2 x 95	2 x 3 3/8"	9.6	32	84	275	385	60	40	231

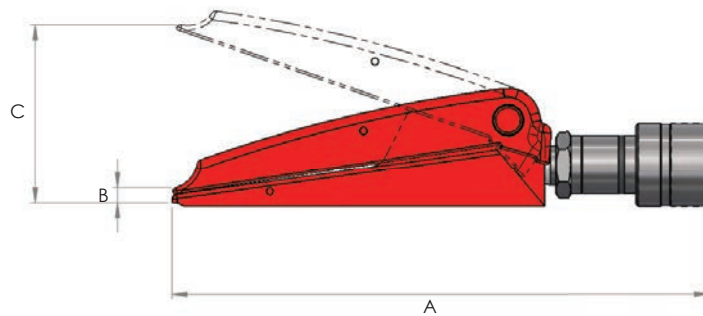
JS | WIGSPREIDER

Capaciteit 0.9 ton

Maximale spreiding 84 mm

Werkdruk 700 bar

- ▶ Enkelwerkend, veerretour
- ▶ Compact ontwerp, vereist een opening van slechts 13 mm
- ▶ Uiterst sterke, gesmede stalen constructie
- ▶ Voorzien van snelkoppeling voor eenvoudige verbinding met slang en pomp.
- ▶ Compact, lichtgewicht en gebruiksvriendelijk



Type nummer	Capaciteit (ton)	Olie inhoud (cm ³)	Gewicht (kg)	Afmetingen (mm)		
				A	B	C
JS4	0.9	10	2.2	234	13	84

SJS | PARALLELE WIGSPREIDERS

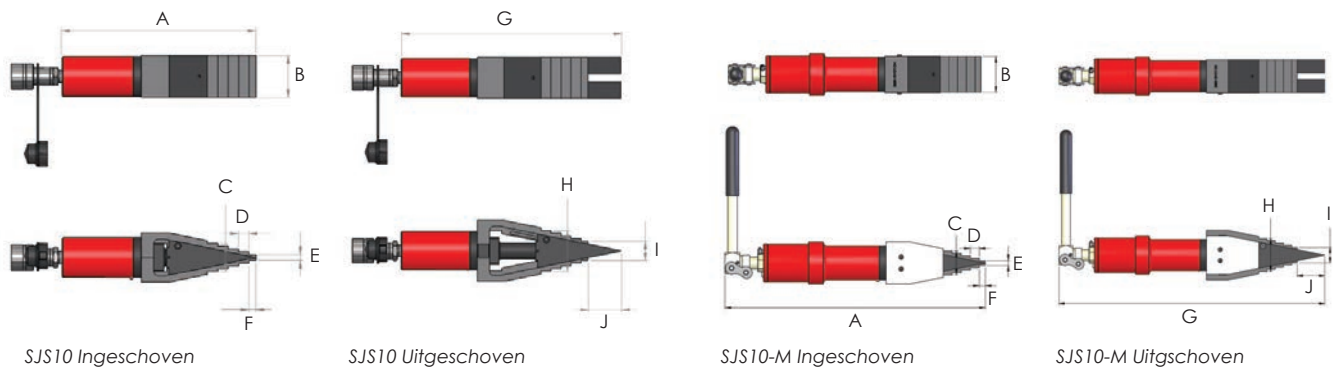


Capaciteit 13 ton per spreider

Maximale spreiding 60 mm

Geleverd met veiligheidsblokken en set getrapte blokken

- ▶ Enkelwerkend, veerretour
- ▶ Hoogwaardige stalen constructie
- ▶ Compact, lichtgewicht en gebruiksvriendelijk
- ▶ Zeer kleine toegangsopening van slechts 8 mm
- ▶ Maximale spreidafstand 60 mm bij gebruik van de meegeleverde getrapte blokken
- ▶ De SJS10-M spreider is voorzien van een geïntegreerde, handbediende hydraulische pomp met multi-positie bedieningshendel



SJS10 Ingeschoven

SJS10 Uitgeschoven

SJS10-M Ingeschoven

SJS10-M Uitgeschoven

Type nummer	Capaciteit (ton)	Slag (mm)	Minimale hoogte (mm)	Maximale spreiding (mm)	Olie inhoud (cm ³)	Gewicht (kg)	Afmetingen (mm)									
							A	B	C	D	E	F	G	H	I	J
SJS10	13	50	8	60	74	5.5	279	60	40	15	8	10	328	60	28	49
SJS10-M	13	50	8	60	74	7.5	433	60	40	15	8	10	483	60	28	49

TWIN SET:

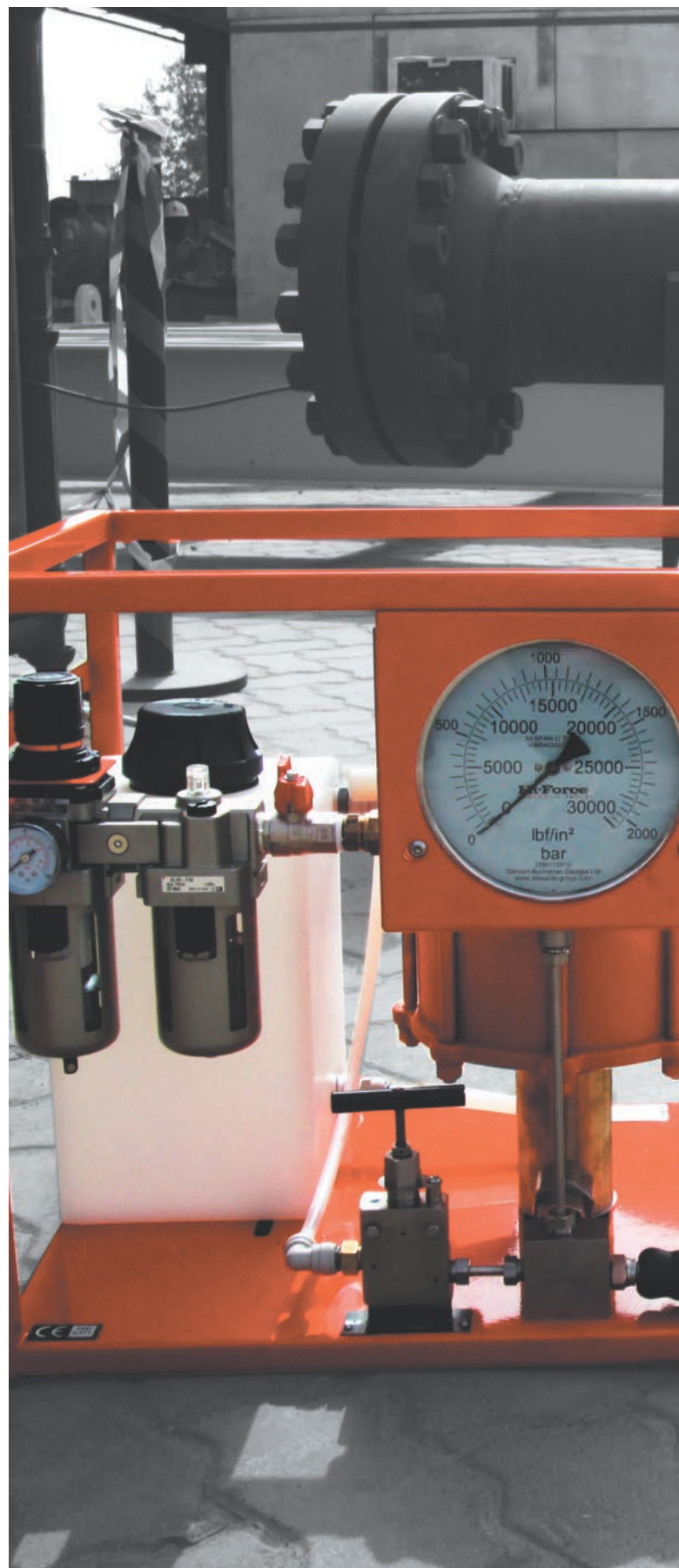
- ▶ De twin spreider set is ideaal voor toepassingen waarbij twee spreiders gelijktijdig bediend moeten worden
- ▶ Biedt een gelijke spreiding van de flensverbinding bij het vervangen van de flensafdichting

Type nummer	Spreiders 2 x	Pomp 1 x	Slangen 2 x	Verdeler 1 x	Manometers 2 x	Aansluitblok 2 x	Metalen kist 1 x	Gewicht (kg)
SJS10-TK	SJS10	HP212	HC3C	HM2C	HG63G	AGA1-25	MSB4	34.5

HI-FORCE HYDROTEST POMPEN

De Hi-Force hydrotest pompen zijn specifiek ontworpen voor toepassingen die druktesten vereisen met water als medium. Worden intensief gebruikt voor druktesten van ventielen, pijpleidingen en drukvaten in verschillende industrieën waaronder olie en gas, petrochemische en voedselverwerking. Het programma biedt een keuze van handbediende versies met twee snelheden, met een maximale uitgangsdruk tot 1000 bar tot een uitgebreide serie luchtaangedreven pompen, met diverse opbrengsten en werkdrukken, tot 2931 bar. Alle luchtaangedreven versies kunnen desgewenst geleverd worden met een chart recorder. Alle modellen kunnen op aanvraag uitgerust worden met speciale dichtingen, gemaakt van viton en ethyleen propyleen voor gebruik met speciale vloeistoffen of chemicaliën.

Voor een volledige lijst van toegestane vloeistoffen voor gebruik met Hi-Force hydrotest pompen neemt u contact op met uw Hi-Force Regio kantoor of geautoriseerde Hi-Force distributeur.





HYDROTEST POMPEN

MHX SERIE **128**

Handbediende hydrotest pompen

MHX-PU SERIE **129**

Handbediende hydrotest pompen

AHP SERIE **130**

Luchtaangedreven hydrotest pompen - Standaard opbrengst

AHP-CR SERIE **131**

Luchtaangedreven hydrotest pompen - Standaard opbrengst met chart recorder

AHP2 SERIE **132**

Luchtaangedreven hydrotest pompen - Medium opbrengst

AHP2-CR SERIE **133**

Luchtaangedreven hydrotest pompen - Medium opbrengst met chart recorder

ATDP SERIE **134**

Luchtaangedreven hydrotest pompen - Hoge opbrengst

HYDROTEST POMP TOEBEHOREN **135**

Reserve kaarten en pennen voor chart recorder

MHX | HANDBEDIENDE HYDROTEST POMPEN

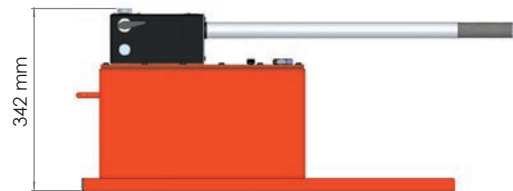
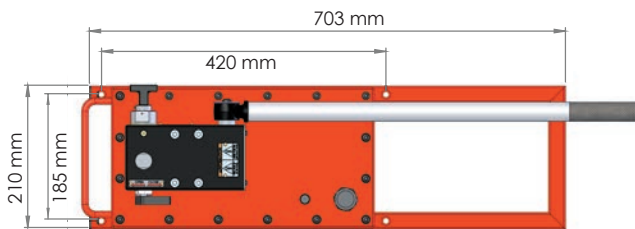


Keuze uit 5 modellen

Maximale werkdruk 1000 bar

Twee-traps pompopbrengst met handbediende omschakeling

- ▶ Lichtgewicht, gelegeerd aluminium pomp met geïntegreerd overdrukventiel
- ▶ Hoogwaardige roestvrijstalen pluniers bieden verhoogde weerstand tegen corrosie
- ▶ Soepele handbediende 2-weg druk- en ontlastventiel met nauwkeurige bediening
- ▶ Roestvrijstalen 15 liter reservoir, voorzien van poedercoating, met verlengd frame voor stabiliteit
- ▶ Multi-positioneerbare bedieningshendel van 610 mm lengte
- ▶ Optionele hydraulische manometer 100 mm diameter en montageset
- ▶ Standaard slang van 3 m lengte met wartelkoppelingen als optie verkrijgbaar
- ▶ Geschikt voor gebruik met hydraulische mineraal olie, gedemineraliseerd, gedistilleerd en gefilterd leidingwater
- ▶ Voor gebruik met andere vloeistoffen, neem contact op met Hi-Force



Type nummer (met reservoir)	Werkdruk (bar)	Olief opbrengst per slag (cm ³) 1 ^e trap	2 ^e trap	Omschakel- druk (bar)	Uitgaande poort	*Gewicht met reservoir (kg)
MHX100	100	50	22	50	3/8" NPT	20
MHX300	300	50	8	50	3/8" NPT	20
MHX500	500	50	4	50	3/8" NPT	20
MHX700	700	50	3	50	3/8" NPT	20
MHX1000	1000	50	2	50	3/8" BSP	20

*Gewicht exclusief vloeistof

TOEBEHOREN

MANOMETERS



Type nummer	Drukbereik (bar)
MHX100GK	110
MHX300GK	310
MHX500GK	552
MHX700GK	700
MHX1000GK	1000

SLANGEN



Type nummer	Max WD (bar)	Lengte (m)	Gewicht (kg)	Aansluiting	Voor modelnummer
HH3-6NMS-1	tot 300	3	0.8	3/8" NPT wartel	MHX100 en MHX300
HH3-6NMS-2	tot 700	3	0.9	3/8" NPT wartel	MHX500 en MHX700
HH3-6NMS-3	1000	3	1.5	3/8" BSP wartel	MHX1000

MHX-PU | HANDBEDIENDE HYDROTEST POMPEN

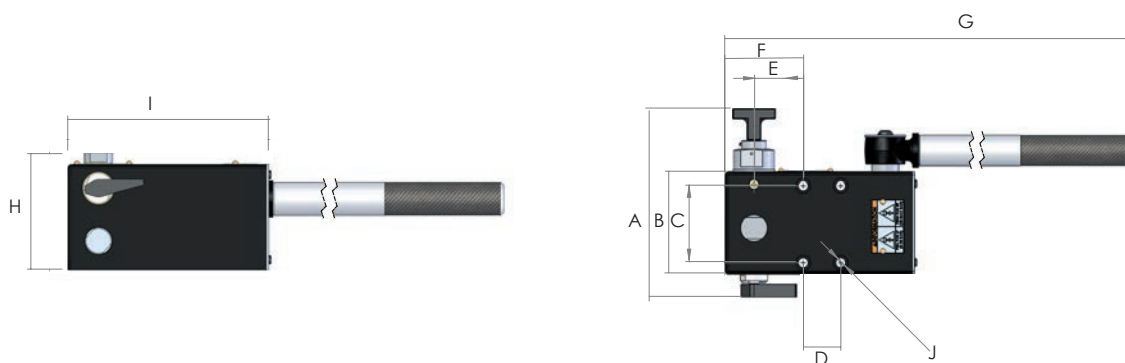


Keuze uit 5 modellen

Maximale werkdruk 1000 bar

Twee-traps pompopbrengst met handbediende omschakeling

- ▶ Geleverd als pompeenheid met bedieningshendel, reservoir niet inbegrepen
- ▶ Inclusief montage set met dichting voor eenvoudige montage op het vloeistofreservoir
- ▶ Alle overige kenmerken gelijk aan de MXH pompen



Type nummer (alleen pomp)	Werkdruk (bar)	Ventiel type	Olief opbrengst per slag (cm ³) 1 ^e trap	2 ^e trap	Omschakeldruk (bar)	Uitgaande poort	Ingaande poort	Gewicht (kg)
MHX100PU	100	2-weg	50	22	50	3/8" NPT	3/8" NPT	5
MHX300PU	300	2-weg	50	8	50	3/8" NPT	3/8" NPT	5
MHX500PU	500	2-weg	50	4	50	3/8" NPT	3/8" NPT	5
MHX700PU	700	2-weg	50	3	50	3/8" NPT	3/8" NPT	5
MHX1000PU	1000	2-weg	50	2	50	3/8" BSP	3/8" NPT	5

Type nummer	Afmetingen (mm)									
	A	B	C	D	E	F	G	H	I	J
Alle modellen	180	95	71.5	35	46	69	760	105	177	4 X M8

RESERVOIR



Type nummer	Omschrijving
MHR15	Standaard reservoir van 15 liter

AHP | LUCHTAANGEDREVEN HYDROTESTPOMPEN - STANDAARD OPBRENGST

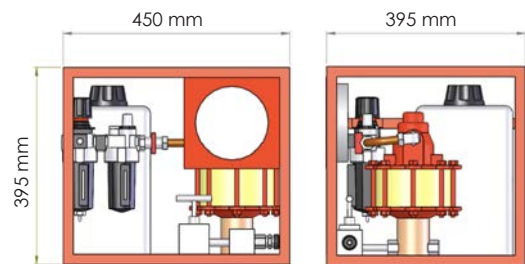


Uitgaande druk tot 2931 bar

Geschikt voor gebruik met verschillende vloeistoffen

150 mm Vibra-manometer met dubbele schaal

- ▶ Traploos instelbare uitgaande druk en vloeistof opbrengst
- ▶ Voorzien van inlaat luchtfilter met drukmeter en smeereenheid
- ▶ Luchtdrukregelaar voor eenvoudig instellen van de inlaatlucht en hydraulische uitgangsdruk
- ▶ Maximaal luchtverbruik van 0.79 m³ (28 scfm) per minuut bij 7 bar
- ▶ Soepel en eenvoudig te bedienen drukhouden en ontlastventiel
- ▶ Uitgerust met een hoofdventiel voor de luchtinlaat, voor eenvoudig en snel uitschakelen van de pomp
- ▶ Roestvrijstalen beschermingsframe voorzien van een robuuste poeder coating finish
- ▶ Lichtgewicht plastic vloeistofreservoir met een capaciteit van 7.5 liter
- ▶ Optionele roestvrijstalen reservoir, teller voor aantal pompslagen en druk isolatie ventiel beschikbaar op aanvraag

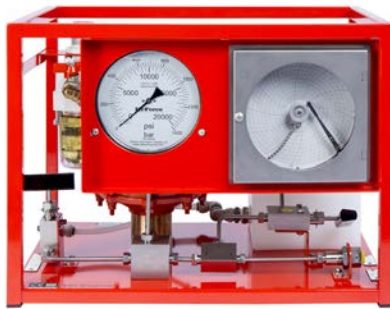


Type nummer	Max. uitgaande druk (bar) bij ingaande luchtdruk van			Vloeistof verplaatsing per slag (cm ³)	Uitgaande poort	Gewicht (kg)
	10 psi 0.69 bar	50 psi 3.45 bar	100 psi 6.9 bar			
AHP10	6	34	69	42.3	½" NPT	23
AHP26	14	90	181	16	½" NPT	21
AHP36	17	122	250	12.3	½" NPT	20
AHP58	28	200	400	7.6	½" NPT	20
AHP107	62	373	738	4	½" NPT	20
AHP187	97	638	1293	2.2	⅙"-18 UNF	20
AHP275	155	931	1897	1.6	⅙"-18 UNF	20
AHP425	345	1448	2931	1	⅙"-18 UNF	20

Hydraulische werkdruk		Circa opbrengst (liter/min) bij ingaande druk 100 psi (7 bar)							
psi	bar	AHP10	AHP26	AHP36	AHP58	AHP107	AHP187	AHP275	AHP425
0	0	23.1	8.8	6	3.56	1.97	1.15	0.72	0.43
500	35	12	5.85	4.39	3.05	1.5	1.05	0.68	0.4
1000	69	*	4.72	3.8	2.51	1.28	1	0.65	0.38
1500	104	*	3.9	3.34	2.38	1.25	0.9	0.6	0.36
2000	138	*	3	3	2.25	1.21	0.78	0.55	0.34
2500	173	*	1.21	2.56	2.05	1.18	0.75	0.5	0.33
3000	207	*	*	1.95	1.85	1.16	0.73	0.48	0.31
4000	276	*	*	*	1.56	1.02	0.7	0.45	0.29
5000	345	*	*	*	1.02	0.95	0.67	0.42	0.26
7500	517	*	*	*	*	0.76	0.6	0.4	0.25
10000	690	*	*	*	*	0.44	0.52	0.37	0.24
15000	1034	*	*	*	*	*	0.39	0.33	0.21
20000	1379	*	*	*	*	*	*	0.3	0.2
25000	1724	*	*	*	*	*	*	0.21	0.16
30000	2069	*	*	*	*	*	*	*	0.13
40000	2760	*	*	*	*	*	*	*	0.05

* Druk overschrijdt de pomp capaciteit

AHP-CR | LUCHTAANGEDREVEN HYDROTESTPOMPEN - STANDAARD OPBRENGST MET CHART RECORDER

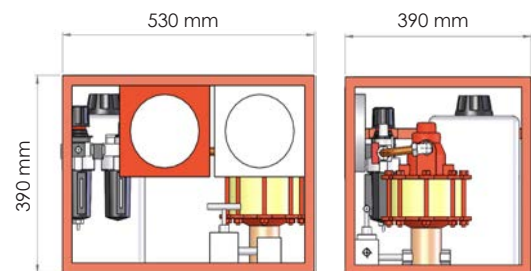


Uitgaande druk tot 2931 bar

Geschikt voor gebruik met verschillende vloeistoffen

150 mm Vibra-manometer met dubbele schaal

- ▶ Uitgerust met geïntegreerde, enkele pen chart recorder met isolatie ventiel
- ▶ Geleverd met 50 kaarten en een zwarte pen
- ▶ Traploos instelbare uitgaande druk en vloeistof opbrengst
- ▶ Voorzien van inlaat luchtfilter met drukmeter en smeereenheid
- ▶ Luchtdrukregelaar voor eenvoudig instellen van de inlaatlucht en hydraulische uitgangsdruk
- ▶ Maximaal luchtverbruik van 0.79 m³ (28 scfm) per minuut bij 7 bar
- ▶ Soepel en eenvoudig te bedienen drukhouden en ontlastventiel
- ▶ Uitgerust met een hoofdventiel voor de luchtinlaat, voor eenvoudig en snel uitschakelen van de pomp
- ▶ Roestvrijstalen beschermingsframe voorzien van een robuuste poeder coating finish
- ▶ Lichtgewicht plastic vloeistofreservoir met een capaciteit van 7.5 liter
- ▶ Optionele roestvrijstalen reservoir, teller voor aantal pompslagen en druk isolatie ventiel beschikbaar op aanvraag



Type nummer	Max. uitgaande druk (bar) bij ingaande luchtdruk van			Vloeistof verplaatsing per slag (cm ³)	Uitgaande poort	Gewicht (kg)
	10 psi 0.69 bar	50 psi 3.45 bar	100 psi 6.9 bar			
AHP10-CR	6	34	69	42.3	½" NPT	31
AHP26-CR	14	90	181	16	½" NPT	29
AHP36-CR	17	122	250	12.3	½" NPT	28
AHP58-CR	28	200	400	7.6	½" NPT	28
AHP107-CR	62	373	738	4	½" NPT	28
AHP187-CR	97	638	1293	2.2	¼" -18 UNF	28
AHP275-CR	155	931	1897	1.6	¼" -18 UNF	28
AHP425-CR	345	1448	2931	1	¼" -18 UNF	28

Hydraulische werkdruk		Circa opbrengst (liter/min) bij ingaande druk 100 psi (7 bar)							
psi	bar	AHP10-CR	AHP26-CR	AHP36-CR	AHP58-CR	AHP107-CR	AHP187-CR	AHP275-CR	AHP425-CR
0	0	23.1	8.8	6	3.56	1.97	1.15	0.72	0.43
500	35	12	5.85	4.39	3.05	1.5	1.05	0.68	0.4
1000	69	*	4.72	3.8	2.51	1.28	1	0.65	0.38
1500	104	*	3.9	3.34	2.38	1.25	0.9	0.6	0.36
2000	138	*	3	3	2.25	1.21	0.78	0.55	0.34
2500	173	*	1.21	2.56	2.05	1.18	0.75	0.5	0.33
3000	207	*	*	1.95	1.85	1.16	0.73	0.48	0.31
4000	276	*	*	*	1.56	1.02	0.7	0.45	0.29
5000	345	*	*	*	1.02	0.95	0.67	0.42	0.26
7500	517	*	*	*	*	0.76	0.6	0.4	0.25
10000	690	*	*	*	*	0.44	0.52	0.37	0.24
15000	1034	*	*	*	*	*	0.39	0.33	0.21
20000	1379	*	*	*	*	*	*	0.3	0.2
25000	1724	*	*	*	*	*	*	0.21	0.16
30000	2069	*	*	*	*	*	*	*	0.13
40000	2760	*	*	*	*	*	*	*	0.05

* Druk overschrijdt de pomp capaciteit

AHP2 | LUCHTAANGEDREVEN HYDROTEST POMPEN - MEDIUM OPBRENGST

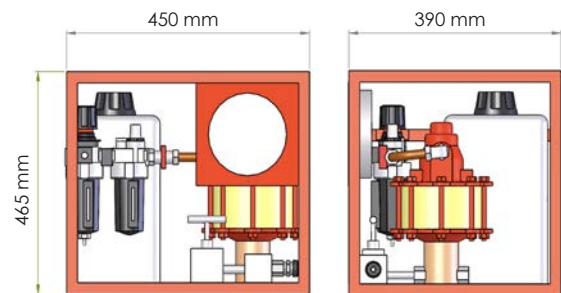


Uitgaande druk tot 1634 bar

Geschikt voor gebruik met verschillende vloeistoffen

150 mm Vibra-manometer met dubbele schaal

- ▶ Traploos instelbare uitgaande druk en vloeistof opbrengst
- ▶ Voorzien van inlaat luchtfilter met drukmeter en smeereenheid
- ▶ Luchtdrukregelaar voor eenvoudig instellen van de inlaatlucht en hydraulische uitgangsdruk
- ▶ Maximaal luchtverbruik van 1,59 m³ (56 scfm) per minuut bij 7 bar
- ▶ Soepel en eenvoudig te bedienen drukkouden en ontlastventiel
- ▶ Uitgerust met een hoofdventiel voor de luchtinlaat, voor eenvoudig en snel uitschakelen van de pomp
- ▶ Roestvrijstalen beschermingsframe voorzien van een robuuste poeder coating finish
- ▶ Lichtgewicht plastic vloeistofreservoir met een capaciteit van 7.5 liter
- ▶ Optionele roestvrijstalen reservoir, teller voor aantal pompslagen en druk isolatie ventiel beschikbaar op aanvraag

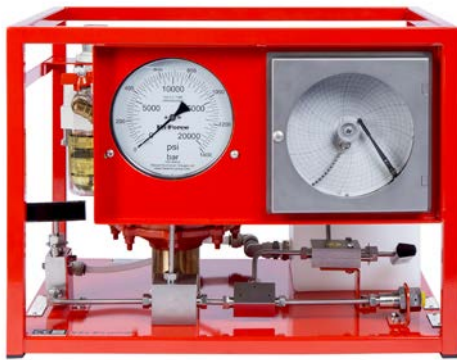


Type nummer	Max. uitgaande druk (bar) bij ingaande luchtdruk van			Vloeistof verplaatsing per slag (cm ³)	Uitgaande poort	Gewicht (kg)
	10 psi 0.69 bar	50 psi 3.45 bar	100 psi 6.9 bar			
AHP2-036	17.2	124.1	248.2	40.8	½" NPT	24
AHP2-060	31	199.9	413.7	24.6	½" NPT	24
AHP2-097	51.7	327.5	668.8	15.2	½" NPT	24
AHP2-144	75.8	489.5	992.8	10.2	½" NPT	24
AHP2-237	131	799.8	1634.1	6.1	¼" -18 UNF	24

Hydraulische werkdruk		Circa opbrengst (liter/min) bij ingaande druk 100 psi (7 bar)				
psi	bar	AHP2-036	AHP2-060	AHP2-097	AHP2-144	AHP2-237
0	0	10.2	6.2	3.9	2.7	1.57
500	35	8.6	5.5	3.55	2.5	1.52
1000	69	7.25	4.8	3.19	2.35	1.47
1500	104	6.15	4.5	3	2.16	1.42
2000	138	5.4	4.2	2.87	2.15	1.38
3000	207	3.05	3.5	2.55	1.88	1.29
4000	276	*	2.75	2.28	1.75	1.22
5000	345	*	2.16	2.1	1.64	1.2
7500	517	*	*	1.45	1.35	1.1
10000	690	*	*	*	1.15	0.98
15000	1034	*	*	*	*	0.78
20000	1379	*	*	*	*	0.51
23700	1634	*	*	*	*	0.34

* Druk overschrijdt de pomp capaciteit

AHP2-CR | LUCHTAANGEDREVEN HYDROTEST POMPEN - MEDIUM OPBRENGST MET CHART RECORDER

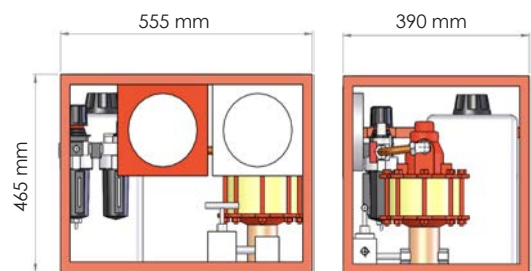


Uitgaande druk tot 1634 bar

Geschikt voor gebruik met verschillende vloeistoffen

150 mm Vibra-manometer met dubbele schaal

- ▶ Uitgerust met geïntegreerde, enkele pen chart recorder met isolatie ventiel
- ▶ Geleverd met 50 kaarten en een zwarte pen
- ▶ Traploos instelbare uitgaande druk en vloeistof opbrengst
- ▶ Voorzien van inlaat luchtfilter met drukmeter en smeereenheid
- ▶ Luchtdrukregelaar voor eenvoudig instellen van de inlaatlucht en hydraulische uitgangsdruk
- ▶ Maximaal luchtverbruik van 1.59 m³ (56 scfm) per minuut bij 7 bar
- ▶ Soepel en eenvoudig te bedienen drukhouden en ontlastventiel
- ▶ Uitgerust met een hoofdventiel voor de luchtinlaat, voor eenvoudig en snel uitschakelen van de pomp
- ▶ Roestvrijstalen beschermingsframe voorzien van een robuuste poeder coating finish
- ▶ Lichtgewicht plastic vloeistofreservoir met een capaciteit van 7.5 liter
- ▶ Optionele roestvrijstalen reservoir, teller voor aantal pompslagen en druk isolatie ventiel beschikbaar op aanvraag

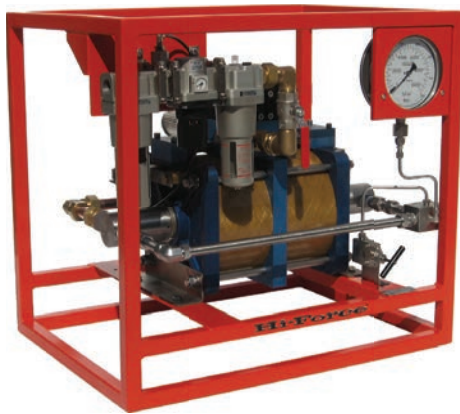


Type nummer	Max. uitgaande druk (bar) bij ingaande luchtdruk van			Vloeistof verplaatsing per slag (cm ³)	Uitgaande poort	Gewicht (kg)
	10 psi 0.69 bar	50 psi 3.45 bar	100 psi 6.9 bar			
AHP2-036CR	17.2	124.1	248.2	40.8	½" NPT	32
AHP2-060CR	31	199.9	413.7	24.6	½" NPT	32
AHP2-097CR	51.7	327.5	668.8	15.2	½" NPT	32
AHP2-144CR	75.8	489.5	992.8	10.2	½" NPT	32
AHP2-237CR	131	799.8	1634.1	6.1	¾" -18 UNF	32

Hydraulische werkdruk		Circa opbrengst (liter/min) bij ingaande druk 100 psi (7 bar)				
psi	bar	AHP2-036CR	AHP2-060CR	AHP2-097CR	AHP2-144CR	AHP2-237CR
0	0	10.2	6.2	3.9	2.7	1.57
500	35	8.6	5.5	3.55	2.5	1.52
1000	69	7.25	4.8	3.19	2.35	1.47
1500	104	6.15	4.5	3	2.16	1.42
2000	138	5.4	4.2	2.87	2.15	1.38
3000	207	3.05	3.5	2.55	1.88	1.29
4000	276	*	2.75	2.28	1.75	1.22
5000	345	*	2.16	2.1	1.64	1.2
7500	517	*	*	1.45	1.35	1.1
10000	690	*	*	*	1.15	0.98
15000	1034	*	*	*	*	0.78
20000	1379	*	*	*	*	0.51
23700	1634	*	*	*	*	0.34

* Druk overschrijdt de pomp capaciteit

ATDP | LUCHTAANGEDREVEN DUBBELWERKENDE HYDROTEST POMPEN

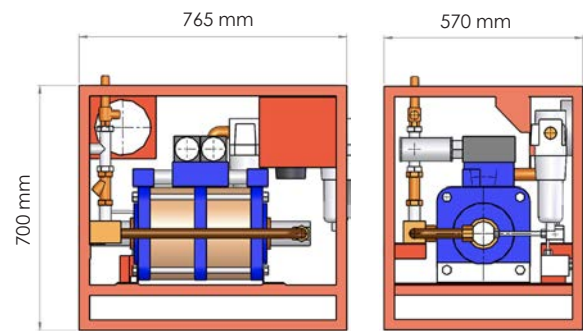


Uitgangsdruk tot 1489 bar

Geschikt voor gebruik met verschillende vloeistoffen

150 mm Vibra-manometer met dubbele schaal

- ▶ Traploos instelbare uitgaande druk en vloeistof opbrengst
- ▶ Voorzien van inlaat luchtfilter met drukmeter en smeereenheid
- ▶ Luchtdrukregelaar voor eenvoudig instellen van de inlaatlucht en hydraulische uitgangsdruk
- ▶ Maximaal luchtverbruik van 6 m³ (212 scfm) per minuut bij 7 bar
- ▶ Soepel en eenvoudig te bedienen drukhouden en ontlastventiel
- ▶ Y-type vloeistof inlaat van 1" BSPF met geïntegreerd vloeistof filter
- ▶ Uitgerust met een hoofdventiel voor de luchtinlaat, voor eenvoudig en snel uitschakelen van de pomp
- ▶ Roestvrijstalen beschermingsframe voorzien van een robuuste poeder coating finish
- ▶ Optioneel leverbaar zijn een teller voor aantal pompslagen, een chart recorder en een geïsoleerde sectie voor chemische toepassingen



Type nummer	Max. uitgaande druk (bar) bij ingaande luchtdruk van			Vloeistof verplaatsing per slag (cm ³)	Uitgaande poort	Gewicht (kg)
	20 psi 1.38 bar	60 psi 4.14 bar	100 psi 6.9 bar			
ATDP63	87	260	434	275	½" NPT	96
ATDP125	172	517	862	140	½" NPT	96
ATDP216	298	894	1489	79	1 ½"-12 UNF	96

Hydraulische werkdruk		Circa opbrengst (liter/min) bij ingaande druk 100 psi (7 bar)		
psi	bar	ATDP63	ATDP125	ATDP216
0	0	32.2	16.9	9.5
1000	69	25.7	14	8.8
2000	138	20.5	12.3	8
3000	207	16.2	10.6	7.4
4000	276	12.5	9.4	6.9
5000	345	8	8.3	6.4
6000	414	2.8	7.3	6.1
8000	552	*	4.8	5.5
10000	690	*	3	4.9
12000	828	*	0.4	4.3
16000	1103	*	*	3.2
20000	1379	*	*	1.6

* Druk overschrijdt de pomp capaciteit

HYDROTEST POMP TOEBEHOREN

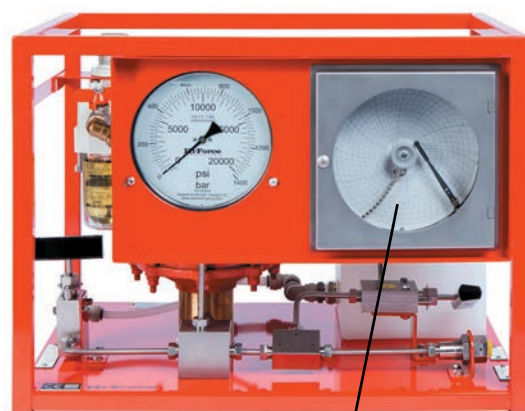
RESERVE RECORDER KAARTEN

Pak van 100 reserve kaarten, diameter 163 mm 4 uur schaalverdeling

Type nummer	Kaartindeling (psi)	Geschikt voor gebruik met hydrotest pomp
AHP-C01	0-1500	AHP10-CR
AHP-C03	0-3000	AHP26-CR
AHP-C05	0 - 5000	AHP36-CR AHP2-036CR
AHP-C10	0 - 10000	AHP58-CR AHP2-060CR
AHP-C15	0 - 15000	AHP107-CR AHP2-097CR
AHP-C20	0 - 20000	AHP187-CR AHP2-144CR
AHP-C30	0 - 30000	AHP275-CR AHP2-237CR
AHP-C45	0-45000	AHP425-CR

RESERVE PEN VOOR CHART RECORDER

Type nummer	Kleur	Omschrijving
AHP-PB	Zwart	Geschikt voor druk registratie op alle Hi-Force AHP-pompen met chart recorder



HI-FORCE HYDRAULISCHE TREKKERSETS

De Hi-Force serie hydraulische trekkersets bestaat uit handbediende zelfstandige en extern bedienbare sets, 2- en 3-weg-trekarmen, met of zonder auto-centreeroptie, lagertrekkers, lagerbekertrekkers en kruiskoptrekkers, met trekkrachten tot 50 ton. Alle onderdelen worden gemaakt van uiterst sterk gelegeerd en gesmeed staal.

Bovendien biedt Hi-Force in dit gedeelte van de catalogus ook hydraulische pen en bus trekkers & montage gereedschapsets, optimaal geschikt voor gebruik bij zware trucks, grondverzet materieel en mobiele hijskranen. Deze serie biedt capaciteiten tot 50 ton bij een maximale werkdruk van 700 bar.





TREKKER SETS

SCP SERIE 138

Hydraulische trekkers met geïntegreerde pomp

ACP SERIE 139

Auto-centreer hydraulische trekker sets

PKS SERIE 140

Hydraulische 2- en 3-weg trekker sets

PKC SERIE 141

Uitgebreide hydraulische 2- en 3-weg trekker sets

HBR SERIE 142

Bladveer bus onderhoudsets

HPR SERIE 143

Pen & bus onderhoudsets

SCP | HYDRAULISCHE TREKKERS MET GEÏNTEGREERDE POMP

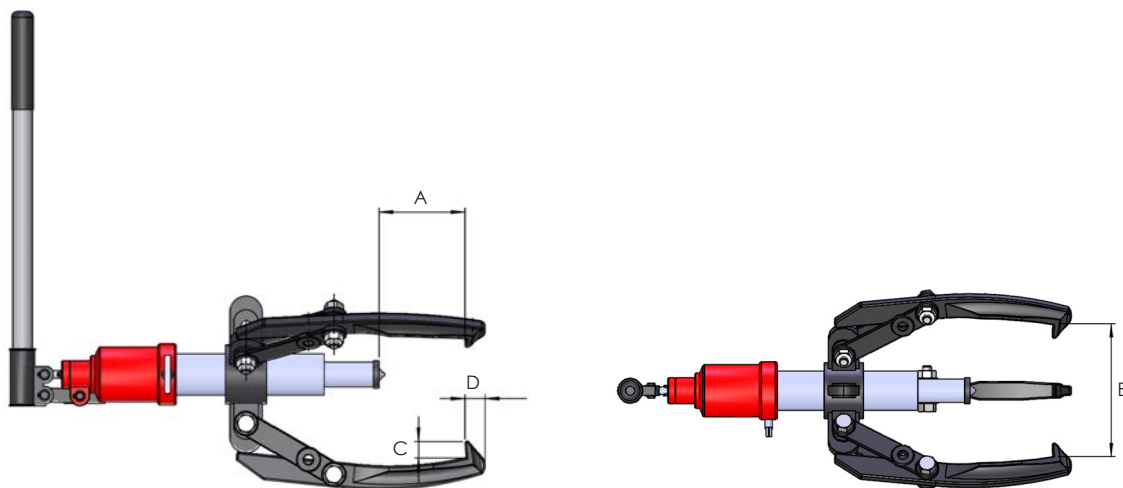


Capaciteiten van 8 tot 26 ton

hydraulisch systeem met geïntegreerde pomp

Werkt in elke positie

- ▶ Geleverd met 3 trekarmen, geschikt voor gebruik met 2 of 3 trekarmen
- ▶ Geïntegreerde hydraulische cilinder, pomp en trekker voor eenvoudige werking
- ▶ Ergonomische 360° draaiende hendel voor eenvoudige positionering tijdens het gebruik
- ▶ Heeft een veiligheidsventiel om het risico van overbelasting van de trekker te minimaliseren
- ▶ Geveerde punt voor eenvoudig centreren van de trekker op de as
- ▶ Geleverd compleet met plunjer verlengstuk en opbergkist



Type nummer	Capaciteit (ton)	Uitvoering trekker	Hydraulische slag (mm)	Plunjer verlengstuk (mm)	Gewicht (kg)	Afmetingen (mm)				
						A	B (min)	B (max)	C	D
SCP103	8	3 armen	82	50	11.6	195	30	310	22	6
SCP203	17	3 armen	82	100	23.7	275	50	430	29	10
SCP303	26	3 armen	110	150	50	405	100	610	38	36

ACP | AUTO-CENTREER TREKKERSETS

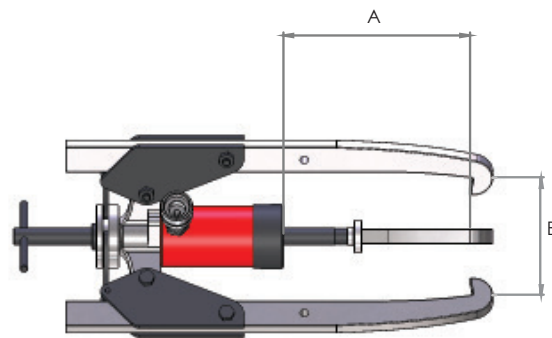


Capaciteiten van 10 tot 50 ton

Snelle installatie, gebruiksvriendelijk

Hoogwaardig gesmeed stalen onderdelen

- ▶ Zelfcenterend ontwerp laat veilige positionering van de trekarmen toe
- ▶ Voorzien van overdrukventiel in de hydraulische pomp
- ▶ Uitneembaar hydraulisch systeem met holle plunjer cilinder, voor gebruik in andere toepassingen
- ▶ Geleverd als een volledige set met alle benodigde, hydraulische onderdelen in een handige opbergkist
- ▶ Model ACP10 biedt keuze tussen zowel een 2- als 3 arms uitvoering van de trekker



Type nummer	Capaciteit (ton)	Uitvoering trekker	Cilinder type	Pomp type	Gewicht (kg)	Afmetingen (mm)		
						A	B (min)	B (max)
ACP10	10	2 & 3 armen	HHS102	HP110	24.5	296	50	350
ACP20	20	3 armen	HHS202	HP110	44.0	320	70	480
ACP30	30	3 armen	HHS302	HP110	76.5	407	90	580
ACP50	50	3 armen	HHS603	HP227	181.0	727	120	920

PKS | HYDRAULISCHE 2- EN 3-WEG TREKKERSETS

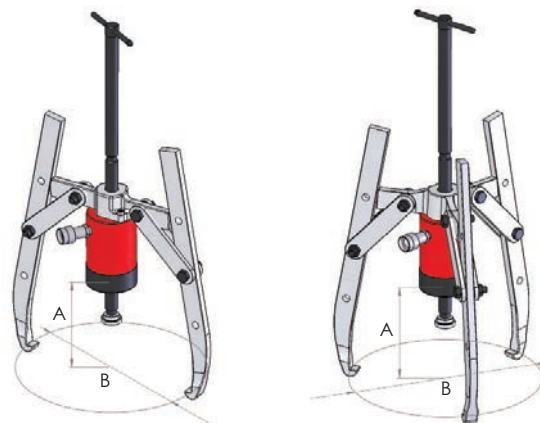


Capaciteiten van 10 tot 50 ton

Snelle installatie, gebruiksvriendelijk

Hoogwaardige, gesmeed stalen onderdelen

- ▶ Beschikbaar als 2- of 3 armen trekker met modellen van 4.5 ton en 10 ton waarbij een combinatie van beide opties wordt geboden
- ▶ Voorzien van overdrukventiel in de hydraulische pomp
- ▶ Uitneembaar hydraulisch systeem met holle plunjer cilinder, voor gebruik in andere toepassingen (met uitzondering van het model van 4.5 ton welke een cilinder met massieve plunjer heeft)
- ▶ Geleverd als een volledige set met alle benodigde, hydraulische onderdelen in een handige opbergkist



Opmerking: Afmetingen zijn gebaseerd op een hoek van 15° van de trekarmen.

Type nummer	Capaciteit (ton)	Uitvoering trekker	Cilinder type	Pomp type	Gewicht (kg)	Afmetingen (mm)		
						A	B (min)	B (max)
PKS5-2-3	4.5	2- en 3 armen	HSS53	HP110	13.4	225	*	240
PKS10-2-3	10	2- en 3 armen	HHS102	HP110	20.8	296	50	350
PKS20-2	20	2 armen	HHS202	HP110	30.8	320	70	480
PKS20-3	20	3 armen	HHS202	HP110	35.7	320	70	480
PKS30-2	30	2 armen	HHS302	HP110	44.8	407	90	580
PKS30-3	30	3 armen	HHS302	HP110	54.4	407	90	580
PKS50-2	50	2 armen	HHS603	HP227	99.0	727	120	920
PKS50-3	50	3 armen	HHS603	HP227	121.7	727	120	920
PK202	20	2-weg juk	*	*	3.0	*	*	*
PK302	30	2-weg juk	*	*	4.0	*	*	*
PK502	50	2-weg juk	*	*	7.0	*	*	*

Opmerking: PK202, PK302 en PK502 zijn 2-weg jukken, bedoeld voor het wijzigen van een 3-arm naar een 2-arm uitvoering.

PKC | UNIVERSELE HYDRAULISCHE TREKKERSETS

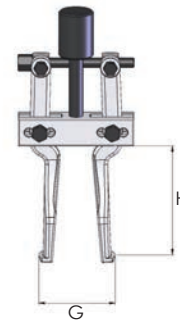
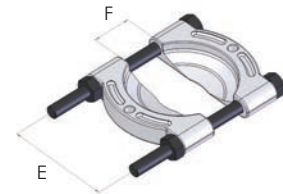
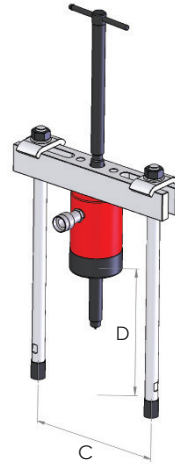
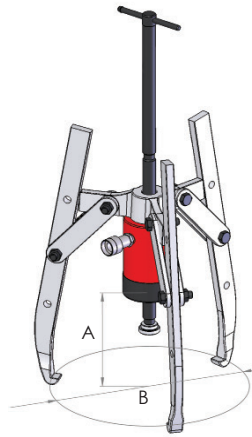
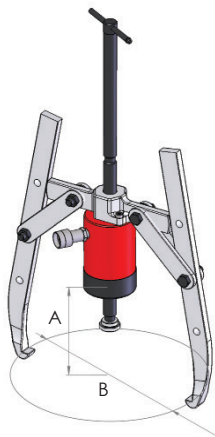


Capaciteiten van 10 tot 50 ton

Combinatie van 4 verschillende trekkers in een set

Hoogwaardige, gesmeed stalen onderdelen

- ▶ Multifunctionele trekkerset bestaande uit een 2- of 3 armen trekker, een uitwendige lagertrekker, een inwendige lagertrekker en een brugstuklagertrekker
- ▶ Keuze uit een 2- of 3 trekarm uitvoering
- ▶ Voorzien van overdrukventiel in de hydraulische pomp
- ▶ Uitneembaar hydraulisch systeem met holle plunjer cilinder, voor gebruik in andere toepassingen
- ▶ Geleverd als een volledige set met alle benodigde, hydraulische onderdelen in een handige opbergkist



Type nummer	Capaciteit (ton)	Cilinder type	Pomp type	Gewicht (kg)	Afmetingen (mm)											
					A	B (min)	B (max)	C (min)	C (max)	D	E	F (min)	F (max)	G (min)	G (max)	H
PKC10	10	HHS102	HP110	32.8	296	50	350	115	260	300	110	10	110	40	145	115
PKC20	20	HHS202	HP110	59.3	320	70	480	135	345	265	152	11	134	40	145	115
PKC30	30	HHS302	HP110	117.0	407	90	580	180	440	284	260	15	250	60	240	150
PKC50	50	HHS603	HP227	235.0	727	120	920	230	580	447	260	17	255	60	240	150

Opmerking: Afmetingen A en B zijn gebaseerd op een hoek van 15° van de trekarmen

HBR | BLADVEER BUS ONDERHOUDSSET



Capaciteit van 18 ton

Maximale werkdruk 700 bar

Lichtgewicht en compact ontwerp

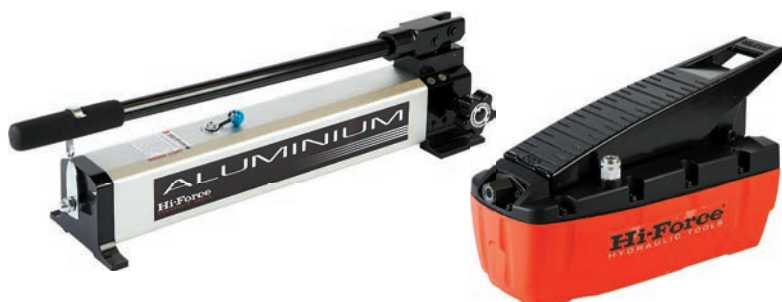
- ▶ Keuze uit handbediende of luchtangedreven hydraulische pomp
- ▶ Set omvat een lichtgewicht aluminium holle plunjer cilinder
- ▶ Geleverd inclusief een ruime serie van standaard toebehoren
- ▶ Handige opberg- en transportkist inbegrepen bij elke set

Type nummer	Capaciteit (ton)	Slag (mm)	Cilinder type	Pomp type	Slang	Basis-plaat	Draad-stangen	Trekschijven	Trek hulzen	Gewicht (kg)
HBR-1	18	51	HHA182	n.v.t.	n.v.t.	1	3	5	2	27
HBR-1H	18	51	HHA182	HP212	HC2	1	3	5	2	33
HBR-1A	18	51	HHA182	AHP1120	HC2	1	3	5	2	35

Opmerking: model HBR-1 wordt geleverd exclusief pomp en slang.

POMP OPTIES

De HBR-1 onderhoudsets voor het vervangen van de bladveer bus, kunnen bediend worden met de AHP1120 luchtangedreven pomp of de HP212 lichtgewicht aluminium handpomp.



HPR | PEN & BUS ONDERHOUDSSET



Capaciteit tot 50 ton

Maximale werkdruk 700 bar

Lichtgewicht en compact ontwerp

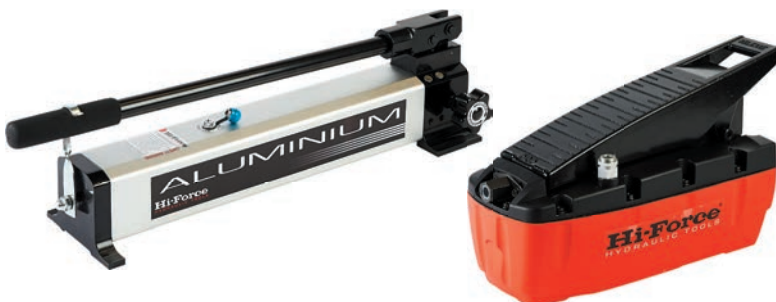
- ▶ Keuze uit handbediende of luchtaangedreven hydraulische pomp
- ▶ Set omvat een lichtgewicht aluminium holle plunjer cilinder
- ▶ Geleverd inclusief een ruime serie van standaard toebehoren
- ▶ Handige opberg- en transportkist inbegrepen bij elke set

Type nummer	Capaciteit (ton)	Slag (mm)	Cilinder type	Pomp type	Slang	Basis-plaat	Draad-stangen	Trek-hulzen	Draad adapter	Adapter hulzen	Gewicht (kg)
HPR-1	37	51	HHA372	n.v.t.	n.v.t.	1	1	2	2	1	38
HPR-1H	37	51	HHA372	HP212	HC2	1	1	2	2	1	44
HPR-1A	37	51	HHA372	AHP1120	HC2	1	1	2	2	1	46
HPR-2	50	104	HHA504	n.v.t.	n.v.t.	2	1	4	1	1	66
HPR-2H	50	104	HHA504	HP212	HC2	2	1	4	1	1	72
HPR-2A	50	104	HHA504	AHP1120	HC2	2	1	4	1	1	74

Opmerking: modelnummers HPR-1 en HPR-2 worden geleverd exclusief pomp en slang.

POMP OPTIES

De HPR onderhoudssets voor het vervangen van de pen en bus, kunnen bediend worden met de AHP1120 luchtaangedreven pomp of de HP212 lichtgewicht aluminium handpomp.



HI-FORCE KRIMPTANGEN EN KNIPPERS

Hi-Force hydraulische kabel krimptangen zijn ontworpen en gemaakt voor het krimpen van niet geïsoleerde kabelklemmen, in koper en aluminium, op diverse elektriciteitskabels inclusief distributie- en transmissielijnen. Het programma biedt keuze uit diverse uitvoeringen met geïntegreerde, handbediende hydraulische pomp of uitvoeringen waarbij de krimpkop en pomp gescheiden zijn. Deze laatste versie is geschikt voor gebruik met bijv. handbediende, luchtaangedreven of accu pomp. In combinatie met een accu aangedreven pomp is de krimpkop net zo veelzijdig als de versie met ingebouwde pomp, echter met de snelheid en gemak van de accu pomp.

De Hi-Force serie van hydraulische krimp gereedschappen biedt de beste keuze voor vele toepassingen bij het krimpen van kabelklemmen op elektriciteitskabels. Alle modellen zijn ontworpen voor gebruik bij een maximale werkdruk van 700 bar, worden geleverd met alle toepasbare sets van krimp matrijzen voor gebruik met het gekozen gereedschap en de set wordt geleverd in een handige draag- en opbergkist. Handbediende krimptangen en met accu aangedreven krimpkoppen zijn uitgerust met een automatisch overdrukventiel op de pomp, die onmiddellijk omschakelt en de druk verlaagt zodra het krimpproces succesvol beëindigd is. Alle krimpkoppen met externe pomp moeten bediend worden met een daarvoor geschikte Hi-Force pompeenheid van 700 bar, uitgerust met een geïntegreerde overdrukbeveiliging, drukmeter en een hydraulische slang, allen eveneens geschikt voor 700 bar werkdruk.

In dit gedeelte van de catalogus vindt u het assortiment knip gereedschappen van Hi-Force dat hydraulische, handbediende en uitvoeringen met geïntegreerde pomp biedt die geschikt zijn voor het snijden van staalkabels, ronde staven, draadstrengen, kabels en zware stalen kettingen in vele toepassingen in verschillende industrieën.





KRIMP EN KNIP GEREEDSCHAP

CH SERIE 146

Krimpkoppen

SC SERIE 147

Krimptangen met geïntegreerde pomp

BC SERIE 148

Accu aangedreven krimptangen

BC TOEBEHOREN 149

Toebehoren voor accu aangedreven krimptangen

HCH SERIE 150

Knipkoppen

CT SERIE 151

Knippers met geïntegreerde pomp

HWC SERIE 152

Hammerslag staaldraad- en kabelknippers

HSWC SERIE 153

Staaldraad knippers met geïntegreerde pomp

HWRC SERIE 154

Dubbelwerkende staaldraad knippers

HCC SERIE 155

Kettingknippers

CH | KABEL KRIMPTANGEN

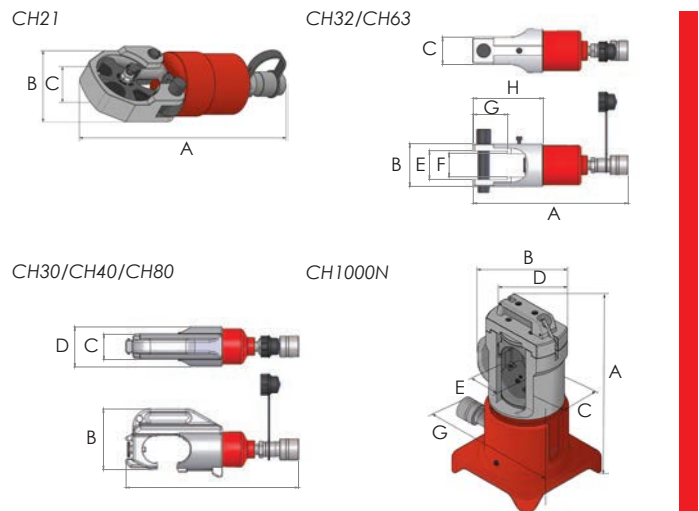


Keuze uit 7 beschikbare modellen

180 graden draaiende kop voor eenvoudig gebruik

Werkdruk 700 bar

- ▶ Open "C" krimpkop of gesloten uitvoering met parallele geleiding
- ▶ 180° draaiende kop voor eenvoudige toegang in beperkte ruimtes
- ▶ Voorzien van snelkoppeling voor eenvoudige aansluiting op de hydraulische pomp van 700 bar
- ▶ Geleverd met standaard sets matrijzen in draagkoffer
- ▶ Geschikte voetbediende pomp vindt u op pagina 33
- ▶ Model CH21 is geschikt voor het krimpen van niet-geïsoleerde klemmen tot 240 mm²
- ▶ Modellen CH30, CH32 en CH40 zijn geschikt voor het krimpen van kabels tot 400 mm²
- ▶ Modellen CH63 en CH80 zijn geschikt voor het krimpen van kabels tot 630 mm²
- ▶ Model CH1000N is geschikt voor het krimpen van distributie- en transmissielijnen tot 1000 mm²



Krimpkoppen, compleet met set matrijzen:

Type nummer	Krimkracht (ton)	C-kop opening	Geschikt voor DIN (mm ²)	Standaard matrijzen (mm ²)	Lengte (mm)	Gewicht (kg)	Afmetingen (mm)								
							A	B	C	D	E	F	G	H	
CH21	10	niet van toepassing	16-240	Incl. matrijzen (4 st) 16-25, 35-70, 70-185, 240 Contra matrijzen (1 st) 25-35, 50-70, 95-120, 150-185, 240	210	3.0	278	88	28	-	-	-	-	-	-
CH30	10	30 mm	35-400	Incl. matrijzen 35, 50, 70, 95, 120, 150, 185, 240, 300, 400	220	4.0	294	105	43	68	-	-	-	-	-
CH32	16	niet van toepassing	16-400	Incl. matrijzen (4 st) 16, 25-35, 50-120, 150-400 Contra matrijzen (8 st) 16-25, 35-70, 95-120, 150, 185, 240, 300, 400	210	3.6	284	78	50	-	53	43	63	96	-
CH40	10	42 mm	35-400	Incl. matrijzen 35, 50, 70, 95, 120, 150, 185, 240, 300, 400	245	4.8	326	113	43	74	-	-	-	-	-
CH63	16	niet van toepassing	35-630	Incl. matrijzen 35, 50, 70, 95, 120, 150, 185, 240, 300, 400, 500, 630	240	4.8	319	78	50	-	49	-	163	-	-
CH80	13	50 mm	35-630	Incl. matrijzen 35, 50, 70, 95, 120, 150, 185, 240, 300, 400, 500, 630	300	7.0	370	106	36	63	-	-	-	-	-
CH1000N	53	niet van toepassing	500-1000	Incl. matrijzen 500, 630, 800, 1000	450	30.7	395	210	90	170	82	-	240	-	-

Complete set:

Type nummer	Omschrijving
CHP21	Complete set, bestaande uit krimpkop CH21, voetbediende pomp HP227FPC en stalen kist CSB1
CHP30	Complete set, bestaande uit krimpkop CH30, voetbediende pomp HP227FPC en stalen kist CSB1
CHP32	Complete set, bestaande uit krimpkop CH32, voetbediende pomp HP227FPC en stalen kist CSB1
CHP40	Complete set, bestaande uit krimpkop CH40, voetbediende pomp HP227FPC en stalen kist CSB1
CHP63	Complete set, bestaande uit krimpkop CH63, voetbediende pomp HP227FPC en stalen kist CSB1
CHP80	Complete set, bestaande uit krimpkop CH80, voetbediende pomp HP227FPC en stalen kist CSB1

Opmerking: Modellen CH21 en CH32 worden geleverd met enkelgroef matrijzen, alle andere modellen worden geleverd met zeskant matrijzen.

OPTIONELE MATRIJZEN SETS

Type nummer	Omschrijving
CD10	Set matrijzen 10 mm ² , geschikt voor krimpkop CH30, CH40 en CH63
CD16	Set matrijzen 16 mm ² , geschikt voor krimpkop CH30, CH40 en CH63
CD25	Set matrijzen 25 mm ² , geschikt voor krimpkop CH30, CH40 en CH63

SC | KRIMPTANGEN MET GEÏNTEGREERDE POMP



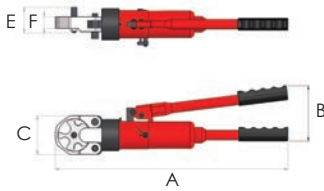
Keuze uit 6 beschikbare modellen

Compleet geleverd met set matrijzen

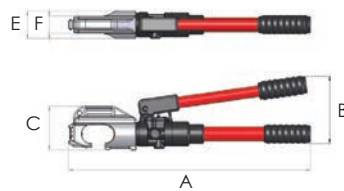
Keuze tussen open "C" kop of gesloten uitvoering met parallelle geleiding

- ▶ 180° draaiende kop standaard op alle open kop modellen
- ▶ Voorzien van geïntegreerde hydraulische pomp voor eenvoudige werking
- ▶ Automatisch ontluftingsventiel voor correcte instelling van de krimpkracht
- ▶ Gebruiksvriendelijke, ergonomische handgrepen voor minder gebruikersinspanning
- ▶ Geleverd met standaard sets matrijzen in draagkoffer
- ▶ Model SC18X is geschikt voor het krimpen van niet-geïsoleerde klemmen tot 185 mm²
- ▶ Model SC21 is geschikt voor het krimpen van verbindinglijnen tot 240 mm²
- ▶ Modellen SC30, SC32 en SC40 zijn geschikt voor het krimpen van kabels tot 400 mm²
- ▶ Model SC60 is geschikt voor het krimpen van niet-geïsoleerde klemmen tot 630 mm²

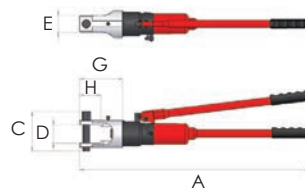
SC21



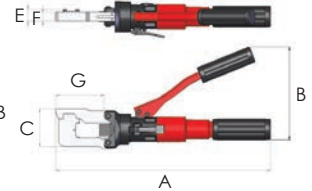
SC30, SC40



SC32, SC60



SC18X



Type nummer	Krimpkracht (ton)	C-kop opening	Geschikt voor DIN (mm ²)	Standaard matrijzen (mm ²)	Lengte (mm)	Gewicht (kg)	Afmetingen (mm)							
							A	B	C	D	E	F	G	H
SC18X	5	niet van toepassing	10-185	Incl. matrijzen 10-16, 25-35, 50-70, 95-120, 150, 185	370	2.0	380	142	70	-	21	16	86	-
SC21	10	niet van toepassing	25-240	Incl. matrijzen (4 st) 16-25, 35-70, 70-185, 240 Contra matrijzen (1 st) 25-35, 50-70, 95-120, 150-185, 240	528	5.2	520	122	86	-	57	27	-	-
SC30	10	30 mm	35-400	Incl. matrijzen 35, 50, 70, 95, 120, 150, 185, 240, 300, 400	610	6.3	602	166	116	-	68	43	-	-
SC32	16	niet van toepassing	16-400	Incl. matrijzen (4 st) 16, 25-35, 50-120, 150-400 Contra matrijzen (8 st) 16-25, 35-70, 95-120, 150, 185, 240, 300, 400	650	6.2	680	137	116	52	50	-	128	63
SC40	10	42 mm	35-400	Incl. matrijzen 35, 50, 70, 95, 120, 150, 185, 240, 300, 400	636	7.7	630	166	113	-	74	48	-	-
SC60	16	niet van toepassing	35-630	Incl. matrijzen 35, 50, 70, 95, 120, 150, 185, 240, 300, 400, 500, 630	650	6.5	690	140	116	52	50	-	163	-

Opmerking: Modellen SC21 en SC32 worden geleverd met enkelgroef matrijzen, alle andere modellen worden geleverd met zeskant matrijzen.

OPTIONELE MATRIJZEN SETS

Type nummer	Omschrijving
CD10	Set matrijzen 10 mm ² , geschikt voor krimp tangen SC30, SC40 en SC60
CD16	Set matrijzen 16 mm ² , geschikt voor krimp tangen SC30, SC40 en SC60
CD25	Set matrijzen 25 mm ² , geschikt voor krimp tangen SC30, SC40 en SC60

BC | ACCU AANGEDREVEN HYDRAULISCHE KRIMPTANGEN

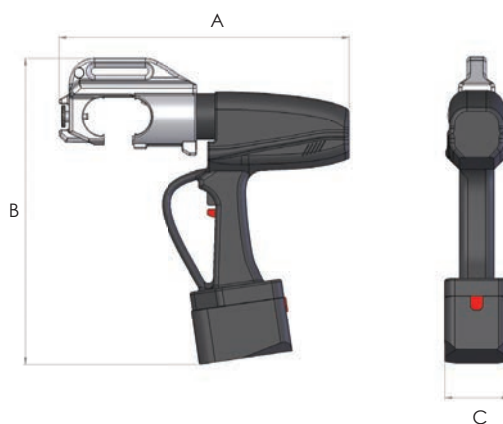


Snelle, door accu aangedreven, krimptangen

Compleet geleverd met standaard set matrijzen

Lichtgewicht en eenvoudig te bedienen

- ▶ Ontwerp met open, draaiende kop (met uitzondering van BC18X en BC63))
- ▶ Snelle en stille werking zonder trillingen
- ▶ Automatisch werkend ingebouwd overdrukventiel
- ▶ Waarschuwinglampje voor laag accuniveau
- ▶ Compleet geleverd met accu, lader, draagriem en opbergkoffer



Type nummer	Krimpkracht (ton)	C-kop opening	Geschikt voor DIN (mm²)	Standaard matrijzen (mm²)	Gewicht (kg)	Afmetingen (mm)		
						A	B	C
BC18X	5	niet van toepassing	10 - 185	Incl. matrijzen 10-16, 25-35, 50-70, 95-120, 150, 185	3.8	370	280	70
BC30	10	30 mm	35 - 400	Incl. matrijzen 35, 50, 70, 95, 120, 150, 185, 240, 300, 400	5.9	400	280	70
BC40	10	38 mm	35 - 400	Incl. matrijzen 35, 50, 70, 95, 120, 150, 185, 240, 300, 400	7.2	430	270	70
BC63	16	niet van toepassing	35 - 630	Incl. matrijzen 35, 50, 70, 95, 120, 150, 185, 240, 300, 400, 500, 630	6.9	420	320	75

OPTIONELE MATRIJZEN SETS

Type nummer	Omschrijving
CD10	Set matrijzen 10 mm², geschikt voor krimptangen BC30, BC40 en BC63
CD16	Set matrijzen 16 mm², geschikt voor krimptangen BC30, BC40 en BC63
CD25	Set matrijzen 25 mm², geschikt voor krimptangen BC30, BC40 en BC63

BC | TOEBEHOREN

BP12



Type nummer	Omschrijving
BP12	Accu 14.4V

Opmerking: lader wordt apart geleverd

CU12



Type nummer	Omschrijving
CU12	Lader 110V - 230V

MP220



Type nummer	Omschrijving
Stroomaansluiting om de unit direct vanaf het lichtnet te laten werken	
MP110	110V
MP220	220/230V

HCH | HYDRAULISCHE KNIPPERS

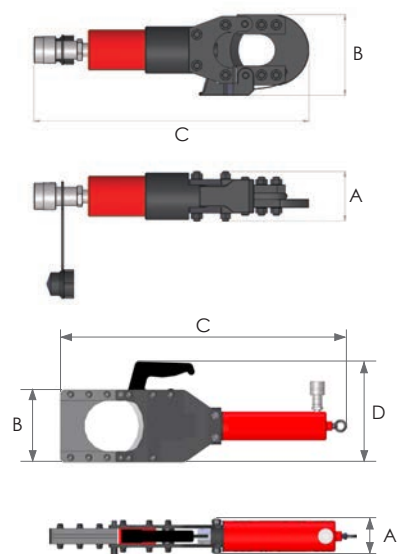


Enkelwerkend, veerretour ontwerp

Compact en lichtgewicht

Werkdruk 700 bar

- ▶ Messen van hoge kwaliteit, gehard staal
- ▶ Voorzien van een hydraulische snelkoppeling voor eenvoudige aansluiting op pomp en slang
- ▶ Geschikt voor knippen van koper, aluminium en telefoonkabels
- ▶ Draaghendel standaard gemonteerd op HCH120 model



Type nummer	Knipkracht (ton)	Gewicht (kg)	Afmetingen (mm)			
			A	B	C	D
HCH40	7	2.8	60	101	330	-
HCH120	12	15.0	80	178	702	248

Material	Omschrijving	Maximale diameter knipcapaciteit (mm)	
		HCH40	HCH120
Staalkabel	6 x 7 staaldraad met touwkern	20	-
	6 x 12 staaldraad met touwkern	25	-
	6 x 19 staaldraad met touwkern	25	-
Ronde stang	Zachte koperen stang	25	-
	Zachte aluminium stang	25	-
	Zacht stalen staaf (< SS41)	16	-
Strengen	Kale koperen draadstrengen	40	42
	Kale aluminium draadstrengen	40	46
Kabel	Telefoonkabel met loodmantel	-	120
	Geïsoleerde ondergrondse kabel	40	120

Opmerking: The XLPE geïsoleerde ondergrondse kabel mag geen PVC isolatie of staaldraad bevatten.

Reservemessen voor HCH hydraulische knippers:

Artikel nummer mes	Type mes	Voor knipper
CT40-11	Bewegend	HCH40
CT40-05	Statisch	HCH40
HCH120-01	Bewegend	HCH120
HCH120-02	Statisch	HCH120

CT | HYDRAULISCHE KNIPPER MET GEÏNTEGREERDE POMP

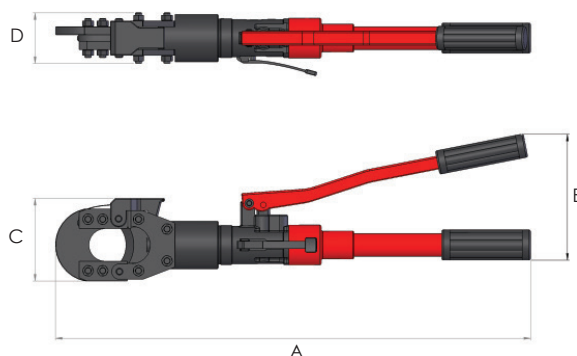


Knipcapaciteit tot 40 mm diameter

Knipt vele verschillende materialen

Compact en lichtgewicht

- ▶ Messen van hoge kwaliteit, gehard staal
- ▶ Voorzien van geïntegreerde hydraulische pomp voor eenvoudige werking
- ▶ Gebruiksvriendelijke, ergonomische handgrepen voor minimale inspanning
- ▶ Geschikt voor het knippen van staaldraad, ronde stangen, strengen en kabels



Type nummer	Knipkracht (ton)	Gewicht (kg)	Afmetingen (mm)			
			A	B	C	D
CT20	5	2.8	390	145	76	40
CT40	7	6.0	560	155	103	65

Material	Omschrijving	Maximale diameter knipcapaciteit (mm)	
		CT20	CT40
Staalkabel	6 x 7 staaldraad met touwkern	16	20
	6 x 12 staaldraad met touwkern	20	25
	6 x 19 staaldraad met touwkern	20	25
Ronde stang	Zachte koperen stang	20	25
	Zachte aluminium stang	20	25
	Zacht stalen staaf (< SS41)	16	16
Strengen	Kale koperen draadstrengen	20	40
	Kale aluminium draadstrengen	20	40
Kabel	Geïsoleerde ondergrondse kabel	20	40

Reservemessen voor CT knippers met geïntegreerde pomp:

Artikel nummer mes	Type mes	Voor knipper
CT20-04	Bewegend	CT20
CT20-05	Statisch	CT20
CT40-11	Bewegend	CT40
CT40-05	Statisch	CT40

HWC | HAMERSLAG STAALDRAAD EN KABELKNIPPERS

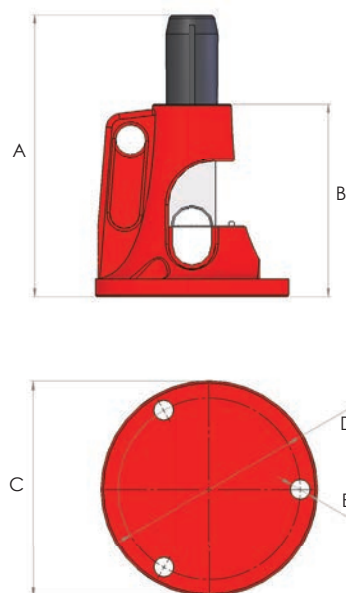


Economisch en uiterst compact ontwerp

Knipcapaciteiten tot 38 mm diameter

Draagbaar en lichtgewicht

- ▶ Gemaakt van hoogwaardig, schokbestendig gietijzer
- ▶ Snijblad van gehard staal, om veiligheidsredenen volledig ingesloten in de behuizing
- ▶ Geschikt voor het knippen van staalkabels en elektriciteitskabels



Type nummer	Staakabel Ø mm	Knipcapaciteit		Gewicht (kg)
		Elektriciteitskabel mcm*	mm ²	
HWC90	19	250	127	3.2
HWC91	27	300	152	7.0
HWC92	38	750	380	13.0

Afmetingen (mm)				
A	B	C	D	E
225	140	88	n.v.t.	n.v.t.
245	154	160	148	14
285	195	195	164	18

*mcm = 1.000 circular mils

Reserve messen voor HWC staakabel en kabelknippers

Artikel nummer mes	Voor knipper
HWC90-105	HWC90
HWC91-125	HWC91
HWC92-135	HWC92

HSWC | HYDRAULISCHE STAALKABELKNIPPER MET GEÏNTEGREERDE POMP

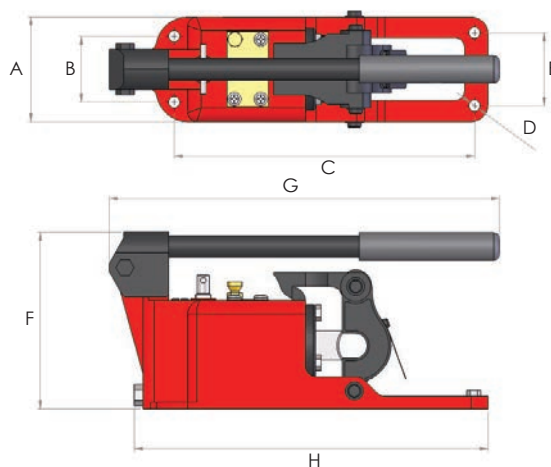


Knip capaciteiten tot 44 mm diameter

Robuuste stalen constructie

Eenvoudig te gebruiken met minimale inspanning

- ▶ Ontwerp met geïntegreerde pomp voor toepassingen waar geen externe stroombron beschikbaar is
- ▶ Open, draaibare knipkop biedt eenvoudige toegang tot het te knippen materiaal.
- ▶ Hoogwaardig gehard stalen mes
- ▶ Ergonomische greep voor minder gebruikersinspanning
- ▶ Soepele guillotine snij beweging vermindert het risico op het blokkeren van het mes



Type nummer	Knipcapaciteit Staalkabel Ø (mm)	Gewicht (kg)
HSWC19	19	9.5
HSWC28	28	15.5
HSWC44	44	30.0

Afmetingen (mm)								
A	B	C	D	E	F	G	H	
93	58	265	10.2	64	154	345	315	
105	64	294	10.2	67	174	374	357	
125	70	393	10.2	84	203	490	460	

Reserve messen voor HSWC staalkabelknippers :

Artikel nummer mes	Voor knipper
HSWC19-4	HSWC19
HSWC28-4	HSWC28
HSWC44-4	HSWC44

HWRC | DUBBELWERKENDE STAALDRAAD KNIPPERS

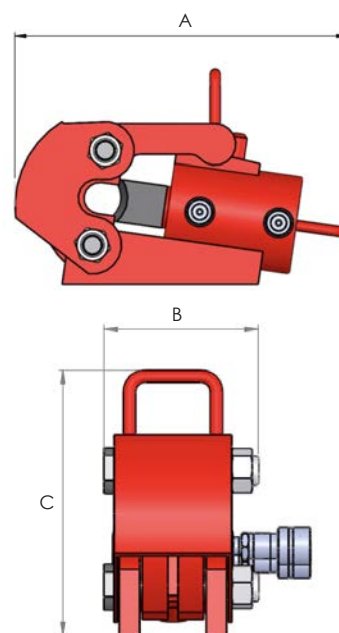


Dubbelwerkend ontwerp

Soepele guillotine snijbeweging

Werkdruk 700 bar

- ▶ Heeft een dubbelwerkende cilinder voor snellere en controleerbare retourbeweging
- ▶ Hoogwaardige stalen constructie
- ▶ Open, draaibare knipkop biedt eenvoudige toegang tot het te knippen materiaal.
- ▶ Hoogwaardig, speciaal geharde stalen messen en snijbekken
- ▶ Ontworpen voor het snijden van hoogwaardig staaldraad en van massieve stalen staven
- ▶ Voorzien van een hydraulische snelkoppelingen voor eenvoudige aansluiting op pomp en slangen



Type nummer	Knipkracht (ton)	Knip capaciteit (mm)			Olie inhoud (cm ³)	Gewicht (kg)	Afmetingen (mm)		
		Staalkabel Ø	Kabel	Betonijzer			A	B	C
HWRC1115	36	38	38	20	350	30	400	155	270
HWRC1125	80	63	63	32	900	60	450	200	390
HWRC1136	80	90	90	32	1200	70	515	200	390
HWRC1145	120	114	114	40	2400	95	570	280	445

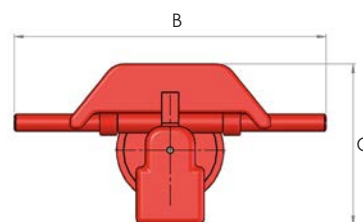
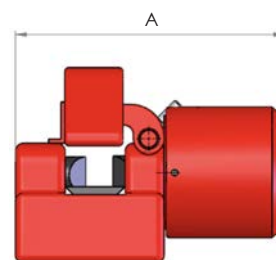
Reserve messen voor HWRC-staalkabel knippers:

Artikel nummer mes	Voor knipper
111511	HWRC1115
112511	HWRC1125
113611	HWRC1136
114511	HWRC1145

HCC | KETINGKNIPPERS

Knipcapaciteiten tot 50 mm diameter
Soepele snijbeweging
Werkdruk 700 bar

- ▶ Enkelwerkende, veerretour hydraulische cilinder
- ▶ Hoogwaardige stalen constructie
- ▶ Draaibare beschermingskap biedt eenvoudig toegang tot het te snijden materiaal
- ▶ Hoogwaardig, speciaal geharde stalen messen en snijbekken
- ▶ Voorzien van overdrukventiel voor extra veiligheid
- ▶ Voorzien van een hydraulische snelkoppeling voor eenvoudige aansluiting op pomp en slang
- ▶ Ontworpen voor het knippen van hoogwaardige stalen kettingen klasse 100 en massieve staven tot 47 HRC



Type nummer	Knipkracht (ton)	Knipcapaciteit Ø (mm)	Maximaal toegestaan		Oliecapaciteit (cm ³)	Gewicht (kg)	Afmetingen (mm)		
			Ketting klasse	Staal hardheid			A	B	C
HCC26-100	70	26	100	47 HRC	276	23	440	180	180
HCC34-100	100	34	100	47 HRC	492	40	410	460	250
HCC46-100	140	46	100	47 HRC	980	72	565	635	345
HCC50-100	145	50	100	47 HRC	1100	77	565	635	360

Reserve messen voor HCC kettingknippers:

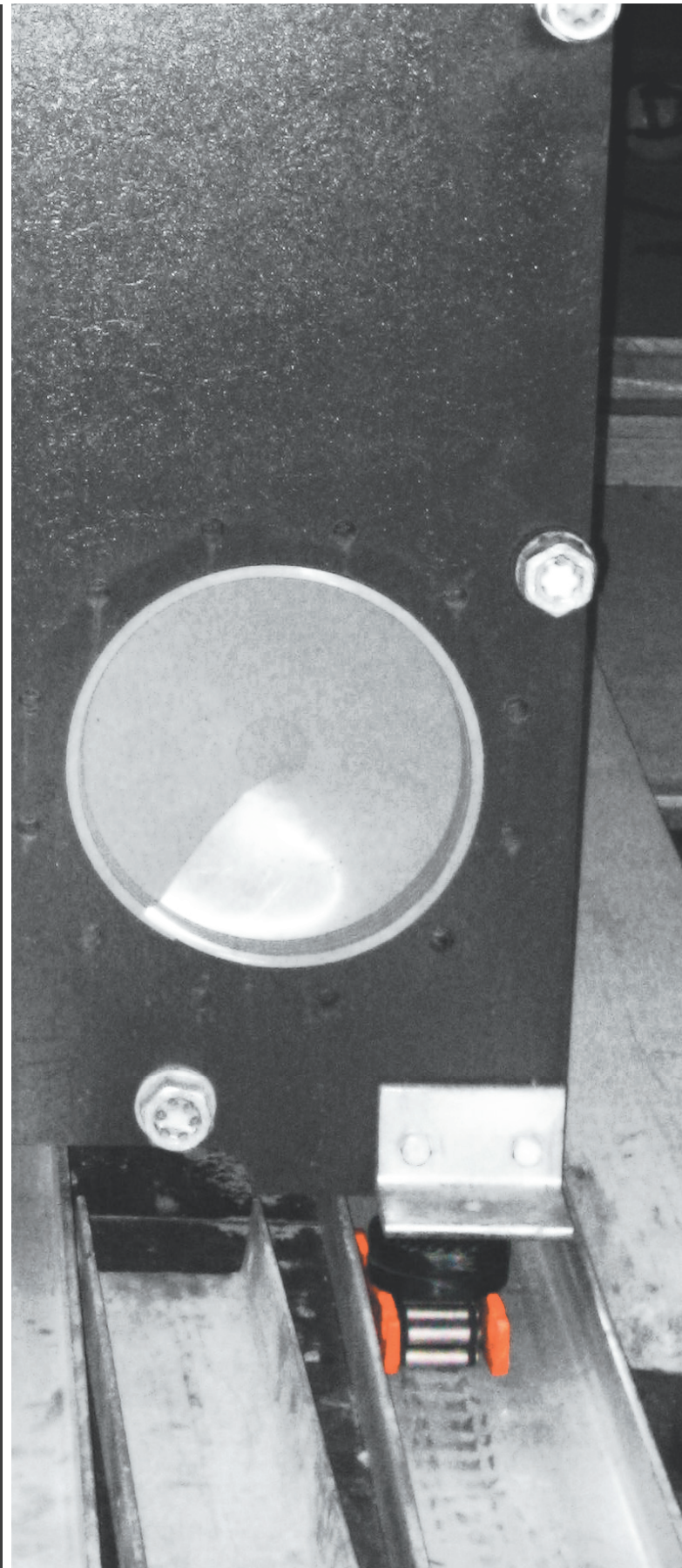
Artikel nummer mes	Type mes	Voor knipper
HCC26-4M100	Bewegend	HCC26-100
HCC26-4S100	Statisch	HCC26-100
HCC34-5M100	Bewegend	HCC34-100
HCC34-5S100	Statisch	HCC34-100
HCC46-11M100	Bewegend	HCC46-100
HCC46-11S100	Statisch	HCC46-100
HCC50-17M100	Bewegend	HCC50-100
HCC50-17S100	Statisch	HCC50-100

HI-FORCE TRANSPORTROLLEN

De Hi-Force serie van transportrollen is ontworpen voor het verplaatsen, installeren en verhuizen van zware machines en installaties op een veilige en economische wijze. Het programma biedt een keuze van zes verschillende ontwerpen die gemaakt zijn om een flexibele en betrouwbare oplossing te bieden voor het verplaatsen van zware lasten. Alle modellen zijn voorzien van een eindloze, geharde rollenketting die rond het frame draait en garandeert dat tenminste vier rollen te allen tijde in contact blijven met het draagoppervlak om een soepele beweging te garanderen, zelfs over gescheurde betonnen vloeren. Uitermate geschikt voor beperkte ruimtes en zware, onregelmatig gevormde lasten, waardoor Hi-Force transportrollen een economisch alternatief bieden voor het verplaatsen van zware lasten.

Met een uitgebreide serie van toebehoren zoals draaiplateaus, stabilisatoren, afstandsstangen en stuurhendels, als ook de optie van op maat gemaakte ontwerpen voor de exacte vereisten van de klant, zijn Hi-Force transportrollen geschikt voor alle bewegingen van uw zware installaties.

Typische toepassingen voor Hi-Force transportrollen zijn het bouwen van bruggen, installeren van booreilanden, verplaatsen van transformatoren, generatoren, turbines en zware machines.





TRANSPORT ROLLEN

RKT SERIE 158

Transportrollen set - drievoudig

RKF SERIE 159

Transportrollen set - viervoudig

RSN SERIE 160

Universele transportrollen

RSA SERIE 161

Zwaarlast transportrollen

RSG SERIE 162

Zwaarlast transportrollen met geleiding - enkele rollen

RSD SERIE 163

Zwaarlast transportrollen met geleiding - dubbele rollen

RKT | TRANSPORTROLLEN SET - DRIEVOUDIG



Capaciteit 35 ton

Geleverd als volledige set

Gehard stalen eindloze rollenketting

- ▶ Laag ontwerp voor verhoogde stabiliteit en veiligheid
- ▶ Zwaarlast transportrollen vereisen minimaal onderhoud
- ▶ De set omvat drie transportwagens met alle benodigde toebehoren
- ▶ Centrale transportwagen voor, uitgerust met draaitafel voor eenvoudige wijziging van richting
- ▶ Dubbele transportwagens achter, voorzien van trekstang voor verhoogde stabiliteit

Type nummer	Cap. per set (ton)	Dubbele rollen (ø mm)	Enkele rollen (ø mm)	Hoogte (mm)	Draaitafel (ø mm)	Hendellengte (mm)	Gewicht (kg)
RKT35	35	30	24	110	250	880	68

METALEN KIST



Lengte	Afmetingen (mm)	
	Breedte	Hoogte
610	310	165

Opmerking: RKT set wordt geleverd in een metalen opbergkist

RKF | TRANSPORTROLLEN SETS - VIERVOLDIG



Capaciteiten van 20 tot 60 ton

Minimale draaicirkel 3 meter

Gehard stalen eindloze rollenketting

- ▶ Laag ontwerp voor verhoogde stabiliteit en veiligheid
- ▶ Zwaarlast transportrollen vereisen minimaal onderhoud
- ▶ De set omvat vier transportwagens met alle benodigde toebehoren
- ▶ Bevat twee draaitafels voor montage op de voorste stuurwagens
- ▶ Maximaal aanbevolen bewegingssnelheid van 5 meter per minuut

Type nummer	Cap. per set (ton)	Transportwagens 4 stuks	Draaitafels 2 stuks	Vulplaten 2 stuks	Afstandhouder 2 stuks	Hendels 2 stuks	Gewicht (kg)
RKF20	20	RSN10	RTT10	RLP10	RLB00	RPH00	48
RKF30	30	RSN15	RTT15	RLP15	RLB00	RPH00	56
RKF60	60	RSN30	RTT30	RLP30	RLB00	RPH00	90

Opmerking: de capaciteit van elke set wordt berekend door rekening te houden met het feit dat twee transportwagens voldoende zijn om de volledige last te dragen.

Afmetingen:

Type nummer	Rollen (ø mm)	Totale hoogte (mm)	Draaitafel (ø mm)	Hendel lengte (mm)
RKF20	18	108	130	880
RKF30	24	117	130	880
RKF60	30	140	150	880

METALEN KIST



Lengte	Afmetingen (mm)	
	Breedte	Hoogte
610	310	165

Opmerking: RKF set wordt geleverd in een metalen opbergkist

RSN | UNIVERSELE TRANSPORTROLLEN



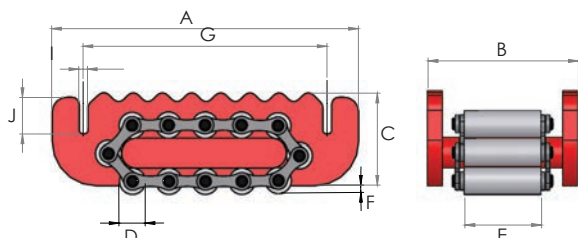
Capaciteiten van 10 tot 80 ton

Gehard stalen eindloze rollenketting

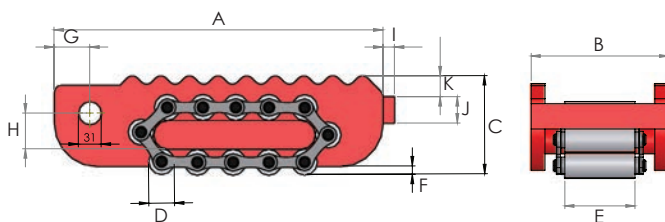
Volledige serie toebehoren beschikbaar

- ▶ Laag ontwerp voor verhoogde stabiliteit en veiligheid
- ▶ Zwaarlast transportrollen vereisen minimaal onderhoud
- ▶ Draaitafels en vulplaten beschikbaar voor eenvoudige wijziging van de richting
- ▶ Maximaal aanbevolen bewegingssnelheid van 5 meter per minuut

Maatschets RSN10, RSN15 en RSN30



Maatschets RSN60 en RSN80



Type nummer	Capaciteit (ton)	Rollen in contact	Rollen totaal	Gewicht (kg)	Afmetingen (mm)										
					A	B	C	Ø D	E	F	G	H	I	J	K
RSN10	10	5	15	5.2	210	100	66	18	51	6	167	-	6	25	-
RSN15	15	4	13	7.3	220	113	75	24	60	10	180	-	6	25	-
RSN30	30	4	13	13.0	270	130	92	30	68	10	217	-	6	25	-
RSN60	60	4	13	32.0	380	168	127	42	76	16	36	48	10	40	15
RSN80	80	6	17	61.0	530	182	147	50	86	19	36	60	10	40	15

TOEBEHOREN

Type nummer	Omschrijving	Diameter (mm)	Capaciteit (ton)	Gewicht (kg)
RTT10	Draaitafel	130	10	4.5
RTT15	Draaitafel	130	15	4.5
RTT30	Draaitafel	150	30	6.7
RTT60	Draaitafel	190	60	13.7
RTT80	Draaitafel	220	80	18.9
RLP10	Vulplaat	n.v.t.	10	3.7
RLP15	Vulplaat	n.v.t.	15	3.7
RLP30	Vulplaat	n.v.t.	30	5.3
RLP60	Vulplaat	n.v.t.	60	13.8
RLP80	Vulplaat	n.v.t.	80	18.8

RSA | ZWAARLAST TRANSPORTROLLEN

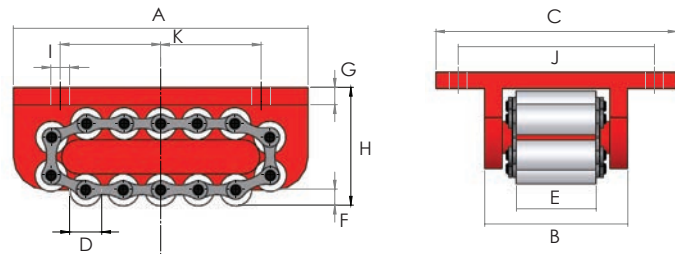


Capaciteiten van 15 tot 85 ton

Keuze uit 6 beschikbare modellen

Voorzien van vlakke bovenplaat

- ▶ Laag ontwerp voor verhoogde stabiliteit en veiligheid
- ▶ Geboorde boutgaten (4 st.) bij alle modellen met een capaciteit tot 50 ton
- ▶ Positie van boorgaten kan naar klantenwens aangepast worden
- ▶ Maximaal aanbevolen bewegingssnelheid van 5 meter per minuut
- ▶ Tevens geschikt als vast gemonteerde transportrol onder de bewegende lading



Type nummer	Capaciteit (ton)	Rollen in contact	Rollen totaal	Gewicht (kg)	Afmetingen (mm)										
					A	B	C	Ø D	E	F	G	H	Ø I	J	K
RSA15	15	5	15	8.9	210	100	175	18	51	6	13	76	14	140	75
RSA20	20	4	13	11.7	220	113	190	24	60	10	14	87	14	155	75
RSA40	40	4	13	19.3	270	130	210	30	68	10	14	104	18	175	95
RSA50	50	6	17	29.0	320	140	220	30	68	10	18	115	18	180	120
RSA65	65	4	13	51.0	380	168	270	42	76	19	19	145	22	220	140
RSA85	85	6	17	92.0	530	182	300	50	86	19	19	165	22	240	205

RSG | ZWAARLAST TRANSPORTROLLEN MET GROEFGELEIDING - ENKELE ROL

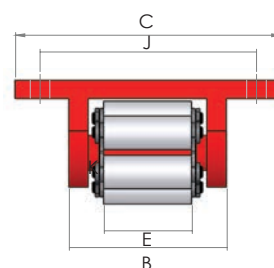
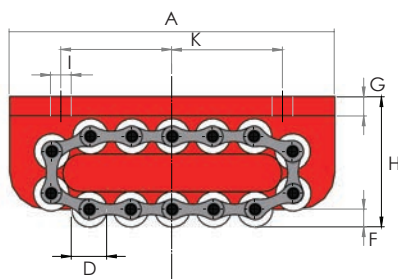


Capaciteiten van 40 tot 200 ton

Keuze uit 7 beschikbare modellen

Voorzien van vlakke bovenplaat

- ▶ Geschikt voor gebruik over langere afstanden en/of permanente lasten
- ▶ Groefgeleiding in de centrale plaat reduceert de slijtage aanzienlijk
- ▶ Optionele bevestigingsgaten (standaard bij modellen RSG40 en RSG50)
- ▶ Maximaal aanbevolen bewegingssnelheid 5 meter per minuut
- ▶ Tevens geschikt als vast gemonteerde transportrol onder de bewegende lading



Type nummer	Capaciteit (ton)	Rollen in contact	Rollen totaal	Gewicht (kg)	Afmetingen (mm)										
					A	B	C	Ø D	E	F	G	H	Ø I	J	K
RSG40	40	4	13	19.6	270	130	210	30	68	10	14	104	18	175	95
RSG50	50	6	17	29.5	320	140	220	30	68	10	18	115	18	180	120
RSG65	65	4	13	51.7	380	168	270	42	76	19	19	145	22	220	140
RSG85	85	6	17	93.0	530	182	300	50	86	19	19	165	22	240	205
RSG100	100	8	21	109.0	580	182	300	50	86	19	23	170	26	250	250
RSG150	150	9	23	162.0	650	205	350	50	100	20	28	190	26	280	240
RSG200	200	13	31	266.0	900	205	380	50	100	20	38	200	33	300	360

RSD | ZWAARLAST TRANSPORTROLLEN MET GROEFGELEIDING - DUBBELE ROL

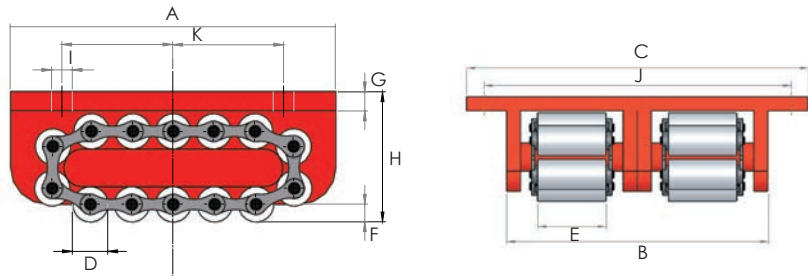


Capaciteiten van 80 tot 400 ton

Keuze uit 7 beschikbare modellen

Voorzien van vlakke bovenplaat

- ▶ Laag ontwerp van de dubbele rollen voor verhoogde stabiliteit en veiligheid
- ▶ Dubbele groefgeleiding in de centrale plaat reduceert de slijtage aanzienlijk
- ▶ Standaard voorzien van bevestigingsgaten
- ▶ Maximaal aanbevolen bewegingssnelheid 5 meter per minuut
- ▶ Tevens geschikt als vast gemonteerde transportrol onder de bewegende lading



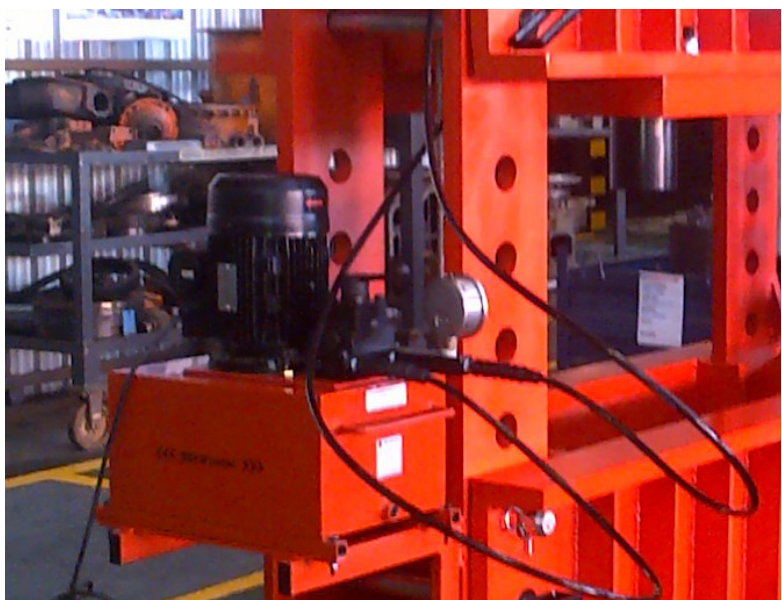
Type nummer	Capaciteit (ton)	Rollen in contact	Rollen totaal	Gewicht (kg)	Afmetingen (mm)										
					A	B	C	Ø D	E	F	G	H	Ø I	J	K
RSD80	80	2x4	2x13	36.2	270	260	340	30	68	10	14	104	18	305	95
RSD100	100	2x6	2x17	57.5	320	280	360	30	68	10	18	115	18	325	120
RSD130	130	2x4	2x13	96.0	380	336	440	42	76	19	19	145	22	390	150
RSD170	170	2x6	2x17	175.0	530	364	480	50	86	19	19	165	22	430	210
RSD200	200	2x8	2x21	207.0	580	364	480	50	86	19	23	170	26	430	250
RSD300	300	2x9	2x23	305.0	650	410	560	50	100	20	28	190	26	490	240
RSD400	400	2x13	2x31	485.0	900	410	590	50	100	20	38	200	33	500	360

HI-FORCE HYDRAULISCHE WEKPLAATSPERSEN

De Hi-Force serie van hydraulische werkplaatpersen biedt keuze uit 25 modellen met een enkelwerkende of dubbelwerkende cilinder en een handbediende, lucht of elektrisch aangedreven hydraulische pomp. Alle modellen hebben een verstelbare werktafel en modellen met een capaciteit van 50 ton of meer, bieden tevens een verstelbaar bovenbed. Alle modellen worden geleverd met een hydraulische manometer met dubbele schaalverdeling voor controle van de last en uw veiligheid. Optionele fabrieksgemonteerde toebehoren omvatten een mechanische lier om de werktafel eenvoudig in hoogte te verstellen, een roltraverse voor horizontale aanpassing van de hydraulische cilinder en multi-positioneerbare V-blokken voor het werkgedeelte.

De Hi-Force hydraulische persen zijn bij uitstek geschikt voor gebruik in werkplaats en bij onderhoudsafdelingen, zijn ontworpen en gefabriceerd met maximale sterkte en duurzaamheid en bieden jarenlang probleemloos gebruik in vele toepassingen.





WERKPLAATSPERSEN

HPF SERIE

166

Werkplaatpersen, V-blokken en lieren

HPF | WERKPLAATSPERSEN


Capaciteiten van 10 tot 200 ton

Slaglengtes van 250 tot 330 mm

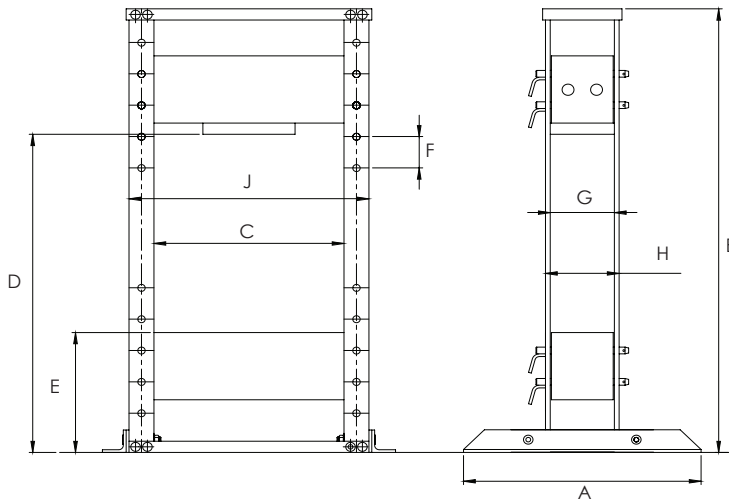
Werkdruk 700 bar

- ▶ Robuuste stalen frameconstructie
- ▶ Keuze uit enkel- of dubbelwerkende hydraulische cilinder
- ▶ Handbediende, lucht- of elektrisch aangedreven pomp opties
- ▶ Eenvoudig verstelbare werktafel op alle modellen
- ▶ Verstelbaar bovenbed op alle modellen van 50 ton en hoger

Type nummer	Capaciteit (ton)	Slag (mm)	Cilinder type	Cilinder principe	Pomp type	Pomp werking	Gewicht (kg)
HPF1020	10	250	HSS1010	enkelwerkend	HP110	Handbediend	95
HPF1030	10	250	HSS1010	enkelwerkend	AHP1120	Luchtaangedreven	85
HPF2520	25	250	HSS2510	enkelwerkend	HP227	Handbediend	145
HPF2530	25	250	HSS2510	enkelwerkend	AHP1120	Luchtaangedreven	138
HPF2541	25	250	HSS2510	enkelwerkend	HEP103341	elektrisch aangedreven 110 V	160
HPF2542	25	250	HSS2510	enkelwerkend	HEP103342	elektrisch aangedreven 240V	160
HPF2544	25	250	HSS2510	enkelwerkend	HEP207314	elektrisch aangedreven 415V	160
HPF5020S	50	330	HSS5013	enkelwerkend	HP257	Handbediend	470
HPF5020D	50	330	HDA5013	dubbelwerkend	HP252D	Handbediend	500
HPF5030S	50	330	HSS5013	enkelwerkend	AHP1121	Luchtaangedreven	505
HPF5030D	50	330	HDA5013	dubbelwerkend	AHP1141	Luchtaangedreven	505
HPF5041S	50	330	HSS5013	enkelwerkend	HEP207311	elektrisch aangedreven 110 V	505
HPF5041D	50	330	HDA5013	dubbelwerkend	HEP207411	elektrisch aangedreven 110 V	481
HPF5042S	50	330	HSS5013	enkelwerkend	HEP207312	elektrisch aangedreven 240V	512
HPF5042D	50	330	HDA5013	dubbelwerkend	HEP207412	elektrisch aangedreven 240V	518
HPF5044S	50	330	HSS5013	enkelwerkend	HEP207314	elektrisch aangedreven 415V	518
HPF5044D	50	330	HDA5013	dubbelwerkend	HEP207414	elektrisch aangedreven 415V	518
HPF10020	100	330	HDA10013	dubbelwerkend	HP245D	Handbediend	1011
HPF10030	100	330	HDA10013	dubbelwerkend	HAP21042	Luchtaangedreven	1029
HPF10041	100	330	HDA10013	dubbelwerkend	HEP207421	elektrisch aangedreven 110 V	1043
HPF10042	100	330	HDA10013	dubbelwerkend	HEP207422	elektrisch aangedreven 240V	1043
HPF10044	100	330	HDA10013	dubbelwerkend	HEP207424	elektrisch aangedreven 415V	1043
HPF20041	200	305	HDA20012	dubbelwerkend	HEP310421	elektrisch aangedreven 110 V	3250
HPF20042	200	305	HDA20012	dubbelwerkend	HEP310422	elektrisch aangedreven 240V	3250
HPF20044	200	305	HDA20012	dubbelwerkend	HEP310424	elektrisch aangedreven 415V	3250

HPF | WERKPLAATSPERSEN

PERSFRAME



Opmerking: perstafel en bovenbed zijn verstelbaar in stappen van 'F', 50 ton heeft 4 posities, 100 ton heeft 3 posities, 200 ton heeft 7 posities. 10 en 25 ton persframe heeft een vast bovenbed en een verstelbaar onderbed.

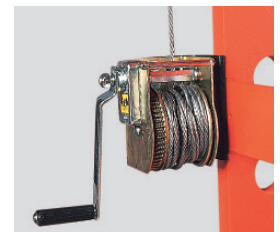
Type nummer	Afmetingen (mm)											
	A	B	C	D (min - max)		E (min - max)		F	G	H	J	
HPF1000	742	1448	508	1258		260		1010	150	-	152	660
HPF2500	760	1448	508	1258		260		1010	150	-	152	660
HPF5000	1000	2055	800	1140	1560	395	815	140	258	298	1000	
HPF10000	1000	1980	1000	1090	1370	550	830	140	338	388	1240	
HPF20000	1200	2800	1250	1815	2135	610	1510	150	330	410	1750	

Opmerking: Kaal frame beschikbaar voor montage van bestaande hydraulische componenten van de klant

LIEREN

- ▶ Maakt eenvoudige hoogte verstelling van het onderbed mogelijk
- ▶ Geleverd als fabrieksoptie, alleen op modellen van 50 en 100 ton

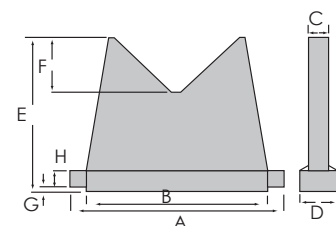
Toevoeging	Omschrijving
BW	Lier, geschikt voor modellen van 50 en 100 ton



V-BLOKKEN

- ▶ Multi-positie V-blokken met vlak blad en V-vormige persoppervlakken
- ▶ Standaard beschikbaar voor werkplaatspersen van 10, 25, 50 en 100 ton

Type nummer	Capaciteit per set (ton)	Afmetingen (mm)							
		A	B	C	D	E	F	G	H
HVB2500	10 - 25	204	154	20	45	155	45	8	20
HVB5000	50	246	206	25	50	190	60	10	25
HVB10000	100	326	276	35	60	265	85	10	35



HI-FORCE OVERIGE HYDRAULISCHE GEREEDSCHAPPEN

De Hi-Force serie overige gereedschappen omvat hydraulische ponsen voor zware stalen platen, plaatponsen voor elektrische bedieningspanelen en dunne stalen platen en hydraulische pijpenbuigers. Alle gereedschappen hebben een maximale werkdruk van 700 bar en kunnen bediend worden met Hi-Force hydraulische pompen en toebehoren uit het standaard programma.





OVERIGE HYDRAULISCHE GEREEDSCHAPPEN

HHP SERIE	170
------------------	------------

Ponsen

HKP SERIE	171
------------------	------------

Plaatponsen

PB SERIE	172
-----------------	------------

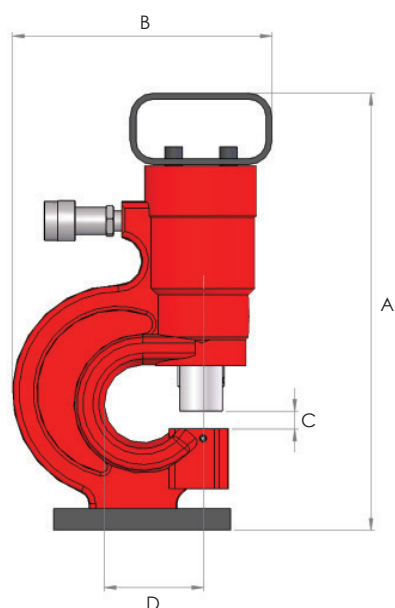
Pijpenbuiger

OPSLAG / TRANSPORTKIST	173
-------------------------------	------------

Metalen opberg- en transportkisten

HHP | PONSEN


- ▶ Keuze uit enkel- of dubbelwerkende uitvoering
- ▶ Uitgerust met een gesloten handgreep
- ▶ Geleverd inclusief standaard set ponsen en matrijzen
- ▶ Standaard voorzien van snelkoppelingen voor eenvoudige aansluiting op de pomp en slang

Ponskracht tot 44 ton
Halsdiepte tot 75 mm
Werkdruk 700 bar


Type nummer	Maximale kracht (ton)	Halsdiepte (mm)	Ponscapaciteit (mm)		Standaard pons/matrijs sets inbegrepen (mm)	Gewicht zonder pomp (kg)	Afmetingen (mm)			
			Stalen plaat	Pons diameter			A	B	C	D
HHP30	26	75	10	tot 20,5	10,5, 13,5 17,5, 20,5	13	375	220	15	75
HHP50	44	65	15	tot 25,5	10,5, 13,5 17,5, 20,5, 25,5	42	425	281	15	65

Type nummer	Aanbevolen pomp en slang	
	Handbediend	Pneumatisch aangedreven
HHP30	HP232 compleet met HC3 slang van 3m	AHP1120 compleet met HC3 slang van 3m
HHP50	HP232D compleet met 2 x HC3 slang van 3m	AHP1141 compleet met 2 x HC3 slang van 3m

Opmerking: pompen en slangen worden apart geleverd

HKP | PLAATPONSSEN

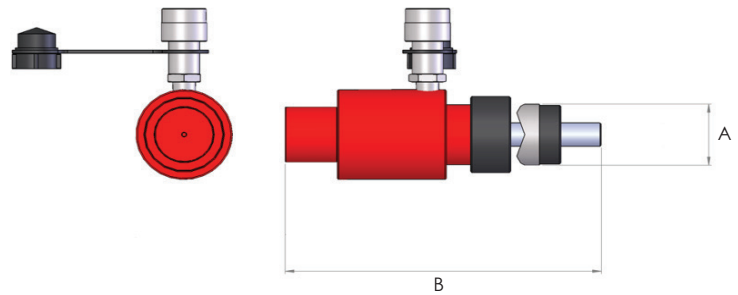


Capaciteit 10 ton

Standaard sets matrijzen inbegrepen

Werkdruk 700 bar

- ▶ Inclusief een enkelwerkende, veerretour cilinder
- ▶ Geleverd met standaard sets ponsen/matrijzen in een draagkoffer
- ▶ Kan geleverd worden met of zonder handbediende pomp en hydraulische slang
- ▶ Draagbaar en gebruiksvriendelijk
- ▶ Ideaal voor gebruik bij verschillende pons toepassingen waaronder het ter plaatse ponsen in elektrische bedieningspanelen en metalen platen



Type nummer	Maximale kracht (ton)	Ponscapaciteit (mm)		Pomp type	Slang type	Gewicht volledige set (kg)
		Roestvrij staal	Mild staal			
HKP10-2	10	1.6	3.2	HP110	HC2	14.6
HKP10-4	10	1.6	3.2	HP110	HC2	26.1
HKP10-2H	10	1.6	3.2	Niet inbegrepen	Niet inbegrepen	7.0
HKP10-4H	10	1.6	3.2	Niet inbegrepen	Niet inbegrepen	18.5

Type nummer	Omschrijving	Inclusief ponsen / matrijzen									
	Standaard pons / matrijs (A)	21.8	27.6	34.1	42.7	48.7	60.5				
HKP10-2	Leiding diameter	½"	¾"	1"	1 ¼"	1 ½"	2"				
	Lengte (B)	290	235	235	235	235	235				
	Standaard pons / matrijs (A)	21.8	27.6	34.1	42.7	48.7	60.5	76.1	88.9	102.8	115.5
HKP10-4	Leiding diameter	½"	¾"	1"	1 ¼"	1 ½"	2"	2 ½"	3"	3 ½"	4"
	Lengte (B)	290	235	235	235	235	235	251	251	251	251

PB | HYDRAULISCH PIJPENBUIGER

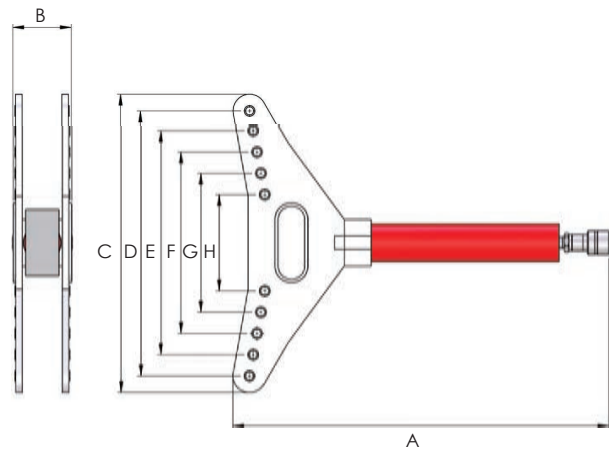


Capaciteit 10 ton

Buigt tot 90 graden

Werkdruk 700 bar

- ▶ Licht aluminium buigframe
- ▶ Ontworpen voor een gladde, kreukvrije buiging bij verschillende afmetingen en diktes van JIS gestandaardiseerde buizen
- ▶ Voor gebruik bij buizen van 16 tot 82 mm (½" to 3")
- ▶ Geschikt voor handbediende of aangedreven pompen tot 700 bar
- ▶ Draagbaar en gebruiksvriendelijk
- ▶ Extra buigmatrijzen zijn verkrijgbaar als losse artikelen



Type nummer	Max capaciteit (ton)	Slag (mm)	Olie-capaciteit (liter)	Gewicht (kg)	Geschikt voor / inclusief matrijzen	Afmetingen (mm)							
						A	B	C	D	E	F	G	H
PB10B	10	250	0.4	62.5	Dikwandige buizen van 16 mm (½") to 82 mm (3")	720	147	755	695	595	495	395	295

Opmerking: gewicht voor PB10B inclusief metalen opbergkist, maar zonder pomp en slang.

MATRIJZEN

Type nummer	Buis maat (inch)	Voor dikwandige buizen van 16 mm (½") to 82 mm (3")		
		Buitendiameter buis (mm)	Binnendiameter buis (mm)	Buigradius (mm)
BS-B16	½"	21	16.4	75
BS-B22	¾"	26.5	21.9	90
BS-B28	1"	33.3	28.3	130
BS-B36	1 ¼"	41.9	36.9	195
BS-B42	1 ½"	47.8	42.8	230
BS-B54	2"	59.6	54	270
BS-B70	2 ½"	75.2	69.6	450
BS-B82	3"	87.9	82.3	500

OPSLAG / TRANSPORTKIST

Metalen opberg- en transportkist

Breedte tot 500 mm

Sterke, robuuste stalen constructie

- ▶ Keuze uit 4 afmetingen
- ▶ Anti-corrosie poedercoating oppervlakteafwerking
- ▶ Ideaal voor het opslaan en transporteren van Hi-Force producten en toebehoren
- ▶ Behoudt en beschermt de staat van het gereedschap in ongunstige omgevingen
- ▶ Afsluitbare deksel (hangslot niet meegeleverd)

Type nummer	Gewicht (kg)	Lengte (mm)	Breedte (mm)	Hoogte (mm)
MSB2	9.7	620	340	147
MSB4	13.8	875	280	250
MSB6	16.3	720	500	250
MSB8	30.5	1100	500	250

TYPE NUMMER	OMSCHRIJVING	PAGINA NUMMER
ACP	Auto-centreer hydraulische trekker sets	139
AGA	Manometer montageblok	57
AHP	Luchtaangedreven hydrottest pompen - standaard opbrengst	130
AHP-BTU	Luchtaangedreven pompen voor voorspanvijzels	114
AHP-C	Chart recorder voor AHP-CR en AHP2-CR pompen	135
AHP-CR	Luchtaangedreven hydrottest pompen - standaard opbrengst met chart recorder	131
AHP-PB	Vervangende pen voor AHP-CR en AHP2-CR pompen	135
AHP11	Eentraps luchtaangedreven voetbediende pompen	51
AHP2	Luchtaangedreven hydrottest pompen - medium opbrengst	132
AHP2-CR	Luchtaangedreven hydrottest pompen - medium opbrengst met chart recorder	133
ATDP	Luchtaangedreven dubbelwerkende hydrottest pompen	134
BC	Accu aangedreven krimptangen	148
BP	Accu voor BPP en BC	34, 149
BPP	Accu aangedreven hydraulische pomp	34
BS	Matrijzen voor hydraulische pijpenbuiger	172
BW	Lier voor HPF werkplaatspersen	167
BWH	Contra sleutel - houder	94
BWI	Contra sleutel - 12 punts cassette inch maten	94
BWM	Contra sleutel - 12 punts cassette metrische maten	94
CD	Optionele sets matrijzen voor de CH, SC en BC serie	146, 147, 148
CF	Koppelingen - binnenheft	63, 98
CFD	Metalen stofkap voor CF	63
CH	Krimptangen	146
CHP	Uitgebreide krimptang- en pomp sets	146
CK	Complete ombouwset voor STS	107, 109
CKS	Complete ombouwset voor STB	103, 105
CM	Koppelingen - buitenheft	63, 98
CMD	Metalen stofkap voor CM	63
CMF	Complete koppeling	63
CT	Hydraulische knipper met geïntegreerde pomp	151
CU	Lader voor BPP en BC	34, 149
DNS	Dubbelwerkende moerensplijters	120
ERA	Verlengde reactiearmen voor TWS-N en TWH-N	87, 91
FRL	Filter, reduceer, smeereenheid	99
HA	Plunjer zadels	24, 25
HA-G	Plunjer zadels	24, 25
HA-T	Plunjer zadels	24, 25
HAP	Luchtaangedreven twee-traps pompen - hoge opbrengst	52
HAS	Enkelwerkende aluminium cilinders	16
HBR	Gereedschapset voor het vervangen van bussen	142
HC	Zwarte hogedruk slangen met koppeling	56
HC-C	Zwarte hogedruk slangen met koppelingen	56
HC-CR	Rode hogedruk slangen met koppelingen	56
HC-R	Rode hogedruk slangen met koppeling	56
HCC	Kettingknippers	155
HCH	Hydraulische knippers	150
HD	Plunjer zadels	24, 25
HD-T	Plunjer zadels	24, 25
HDA	Dubbelwerkende zwaarlast cilinders	13
HDD	Digitale display	59
HDG	Digitale manometer	58
HEP1	Elektrisch aangedreven twee-traps minipompen	35
HEP103	Elektrisch aangedreven twee-traps compacte pompen	36
HEP2	Elektrisch aangedreven twee-traps pompen - medium opbrengst	37

TYPE NUMMER	OMSCHRIJVING	PAGINA NUMMER
HEP3	Elektrisch aangedreven twee-traps pompen - hoge opbrengst	38
HEP4	Elektrisch aangedreven twee-traps pompen - hoge opbrengst	39
HEP5	Elektrisch aangedreven twee-traps pompen - zware toepassingen hoge opbrengst	40
HF	Koppelingen en adapters	63
HFA	Enkelwerkende aluminium borgmoer cilinders	18
HFG	Enkelwerkende borgmoer cilinders	15
HFL	Enkelwerkende borgmoer cilinders met lage bouwhoogte	14
HFO	Hoogwaardige hydraulische olie	62
HFS	Hydraulische flensspreiderset	122
HFS-H	Hydraulische flensspreiders	121
HFS-TK	Hydraulische flensspreider - twinset	122
HFV	Stroomregelventielen	65
HG	Manometers	57
HG-G	Manometers - glycerine gevuld	57
HGA	Manometer montageblok	57
HGG	Enkelwerkende lastretour industriële cilinders	20
HH	Zwarte slangen zonder koppelingen	56
HH-NMS	Slangen voor MHX-pompen	128
HHA	Enkelwerkende aluminium holle plunjer cilinders	17
HHP	Ponsen	170
HH-R	Rode slangen zonder koppelingen	56
HHR	Dubbelwerkende holle plunjer cilinders	12
HHS	Enkelwerkende holle plunjer cilinders	11
HKP	Plaatponsen	171
HLS	Enkelwerkende lage bouwhoogte cilinders	9
HM	Verdeelblokken	60
HM1C	Afsluit- / drosselventiel	65
HM-C	Regelbare verdeelblokken	60
HM-C-SU	Regelbare verdeelunit (enkelwerkend)	61
HM-C-DU	Regelbare verdeelunit (dubbelwerkend)	61
HM-L	Verdeelblokken (verlengde uitvoering)	60
HMJ	Stalen machine hefteen vijzels	71
HMNS	Moerenspijters met geïntegreerde pomp	119
HP-STAAAL	Handbediende stalen pompen	29
HP-ALU	Handbediende aluminium pompen	30
HP-FP	Voetbediende pompen	33
HP-FPC	Voetbediende pompen met manometer, montageblok en slang	33
HP-HOGE OPBRENGST	Handbediende pompen met hoge opbrengst	31
HPC	Enkelwerkende trekcilinders	22
HPF	Werkplaatspersen	166, 167
HPP	Benzinemotor aangedreven pompen - hoge opbrengst	53
HPR	Pen & bus onderhoudsets	143
HPS	Enkelwerkende vlak cilinders	8
HPT	Druksensor	59
HPV	Instelbaar drukregelventiel	65
HPX	Handbediende ultra hoge druk pompen	32
HPX-BTU	Handbediende hoge druk pomp t.b.v. voorspanvijzel	114
HRA	Dubbelwerkende aluminium zwaarlast cilinders	19
HSG	Enkelwerkende lastretour constructie cilinders	21
HSP	Elektrisch aangedreven gescheiden opbrengst pompen	41
HSS	Enkelwerkende multifunctionele cilinders	10
HSWC	Hydraulische staaldraad knippers met geïntegreerde pomp	153
HTN (Inch)	Hydraulische moeren	112
HTN (Metrisch)	Hydraulische moeren	113

TYPE NUMMER	OMSCHRIJVING	PAGINA NUMMER
HTW	Handbediende momentsleutels - kniktype	81
HTWH	Twin slangensets met koppelingen	98
HTWP	Momentsleutel pompen	95
HTWR	Momentsleutel slanghaspel	98
HVB	Multi-positie V-blokken voor HPF Werkplaatspersen	167
HVL	Enkelwerkende zeer lage bouwhoogte cilinders	7
HWC	Hamerslag staalraad- en kabelknippers	152
HWRC	Dubbelwerkende staalraad knippers	154
IB	Zeskant reduceerbussen (inch maten)	92
IH	Zeskant aandrijfassen (Inch maten)	87
IP	Pneumatische slagmoersleutels	99
IS	Krachttoppen, zeskant (inch maten)	85
JAH	Aluminium vijzels	69
JAS	Aluminium vijzels	68
JCH	Compacte vijzels met holle plunjer	70
JCS	Compacte vijzels met massieve plunjer	70
JS	Wigspreider	124
LLE	Load lock verlengstuk voor TL	75
MB	Zeskant reduceerbussen - metrische afmetingen	93
MFS	Mechanische flensspreiders	123
MH	Zeskant aandrijfassen (metrische maten)	87
MHR	Reservoir voor MHX pompen	129
MHX	Handbediende hydrotest pompen	128
MHX-GK	Manometer sets voor MHX-pompen	128
MHX-PU	Handbediende hydrotest pompen	129
MP	Stroomvoorziening voor BPP en BC	34, 149
MS	Krachttoppen, zeskant (metrische maten)	86
MSB	Metalen opberg- en transportkisten	173
NS	Enkelwerkende moerensplijters	118
PB	Hydraulische pijpenbuiger	172
PCS	Pomp en cilinder sets	23
PKC	Universele hydraulische 2- en 3-arm trekker sets	141
PKS	Hydraulische 2- en 3-arm trekker sets	140
PMV	Stuurventiel, pomp montage	64
PMV-C	Stuurventiel, pomp montage, gesloten middenpositie	64
PMV-L	Stuurventiel, pomp montage, last- / drukhouden functie	64
PPA-WT	Transportwagen	40, 53
PPC	Universele stofkap	63
QFP	Quickfit draadtrekker	110, 111
RKF	Transportrollen set - viervoudig	159
RKT	Transportrollen set - drievoudig	158
RLB	Afstandhouder voor RKF en RKT	159
RLP	Vulplaten voor RKF en RSN	159, 160
RMV	Stuurventiel, systeem montage	64
RMV-C	Stuurventiel, systeem montage, gesloten middenpositie	64
RMV-L	Stuurventiel, systeem montage, last- / drukhouden functie	64
RPH	Hendel voor RKF	159
RS	Moering voor SBT en STS	103, 105, 107, 109
RSA	Zwaarlast transportrollen	161

TYPE NUMMER	OMSCHRIJVING	PAGINA NUMMER
RSD	Zwaarlast transportrollen met groefgeleiding, dubbele rollenketting	163
RSG	Zwaarlast transportrollen met groefgeleiding, enkele rollenketting	162
RSN	Universele transportrollen	160
RTT	Draaitafels voor RKF en RSN	159, 160
SBT (Inch)	Voorspanvijzels - veerretour	102
SBT (Metrisch)	Voorspanvijzels - veerretour	104
SBT-LC	Loadcell voorspancilinder	103, 105
SC	Krimptangen met geïntegreerde pomp	147
SCP	Hydraulische trekkers met geïntegreerde pomp	138
SDC	Aandrijfvierkant ombouw sets	91
SJS	Paralelle wigspreider	125
SJS-M	Paralelle wigspreider met geïntegreerde pomp	125
SJS-TK	Dubbele paralelle wigspreider set	125
SLDC	Sensor kabels	45, 49
SLDS	Slagsensoren	45, 49
SLE	Slip lock verlengstuk voor TL	75
SLF	Synchroon hefsysteem, vaste snelheid	42-45
SLMK	Sensor montagesets	44, 48
SLV	Synchroon hefsysteem, variabele snelheid	46-49
STFC	Koppeling tbv voorspanvijzel - binnenheft	115
STMC	Koppeling tbv voorspanvijzel - buitenheft	115
STN	Adapter	115
STS (Inch)	Voorspanvijzels - lastretour	106
STS (Metrisch)	Voorspanvijzels - lastretour	108
STS-B	Brug tbv SBT en STS voorspanvijzels	103, 105, 107, 109
STS-LC	Loadcell tbv voorspanvijzel	107, 109
STU (Inch)	Sub sea voorspanvijzels	110
STU (Metrisch)	Sub sea voorspanvijzels	111
TL	ToughLift vijzelsystemen	74-77
TLB	Lastblok sets voor TL ToughLift	76
TP	Draadtrekker voor STS voorspanvijzel	107, 109
TP-CS	Koppelingsset tbv momentsleutelpomp	96, 97
TPA	Luchtaangedreven momentsleutelpompen - premium serie	96
TPE	Elektrisch aangedreven momentsleutelpompen - premium serie	97
TPS	Draadtrekker voor SBT voorspanvijzel	103, 105
TS	Plunjer zadels	24
TSH	Afneembare handgrepen	87, 91
TB	Draaipen voor HFL, HFG en HFA	14, 15, 18
TB	Draaipen voor SBT, STS, STU en HTN	103, 105, 107, 109, 110, 111, 112, 113
TWG	Handbediende krachtvermeerderaars	82
TWH-N	Hydraulische momentsleutels - binnenzeskant	88
TWH-NRH	Wisselcassettes voor TWH-N	89, 90
TWM	Handbediende momentsleutels - kliktype	80
TWP	Pneumatische krachtvermeerderaars	83
TWS-N	Hydraulische momentsleutels - aandrijfvierkant	84
XHC	Hoge druk slangen tbv voorspanvijzels	115
XHH	Hoge drukslangen tbv HPX-pompen	32
XHR	Slanghaspel voor XHC-B slangen	115

A light gray world map is centered in the background of the page. The logo 'VANSOEST' is overlaid on the map, with the 'O' being a red stylized knot.

VANSOEST

Morsestraat 17
4004 JP Tiel

0344-610607
info@vansoest-bv.nl

www.vansoest-bv.nl