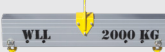
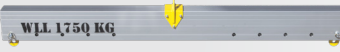


ART. NUMMER ART. NUMMER	L balklengte [m] balklengte [m]	Q WLL [KG] WLL [KG]	Smax [m] Smax [m]	Smin [m] Smin [m]	M gatafstand in verstelbare balk gatafstand in verstelbare balk [mm]	H aantal verstelbare gaten (een zijde) aantal verstelbare gaten (een zijde) [st.]	Gewicht [kg] Gewicht [kg]
FP-TRA100-2000	1	2000	0,9	0,5	100	3	9,4
FP-TRA200-1750	2	1750	0,9	0,5	160	8	16,0
FP-TRA300-1250	3	1250	2,9	0,9	260	6	22,6
FP-TRA400-750	4	750	3,9	0,9	260	6	29,2
FP-TRA500-500	5	500	4,9	1,3	300	7	35,8

Specificaties van beschikbare balken:

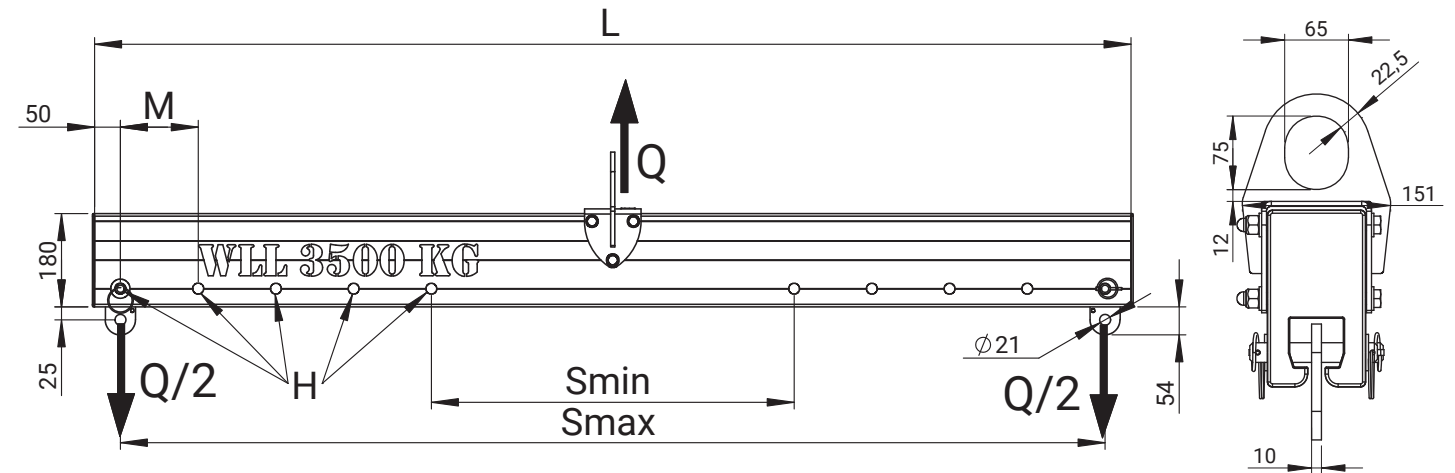
	Gewicht	Lengte	WLL
FP-TRA100 	9,4 kg	1 m	2 T
FP-TRA200 	16 kg	2 m	1,75 T
FP-TRA300 	22,6 kg	3 m	1,25 T
FP-TRA400 	29,2 kg	4 m	0,7 T
FP-TRA500 	35,8 kg	5 m	0,5 T

TRA ARTIKELCODE:

FP-TRALLL-QQQQ - WLL [kg]
 L - gehele balklengte [cm]
 min. 100 - 1 m
 -
 max 500 - 5 m
 tot 1m - 2000 kg
 tot 2m - 1750 kg
 tot 3m - 1250 kg
 tot 4m - 750 kg
 tot 5m - 500 kg



Balk: aluminium
 Midden: verzinkt, gepoedercoat staal
 Pennen: zink-geanodiseerd staal



ART. NR.:	L balklengte [m]	Q WLL [kg]	Smax [m]	Smin [m]	M gatafstand in verstelbare balk [mm]	H aantal verstelbare gaten (een kant) [st.]	Gewicht [kg]
FP-TRB100-4000	1	4000	0,9	0,5	100	3	16,7
FP-TRB200-3500	2	3500	1,9	0,7	150	5	30,0
FP-TRB300-2500	3	2500	2,9	0,9	200	6	43,4
FP-TRB400-1750	4	1750	3,9	0,9	250	7	56,7
FP-TRB500-1250	5	1250	4,9	1,3	300	7	70,1

Haken en sluitingen worden apart verkocht.

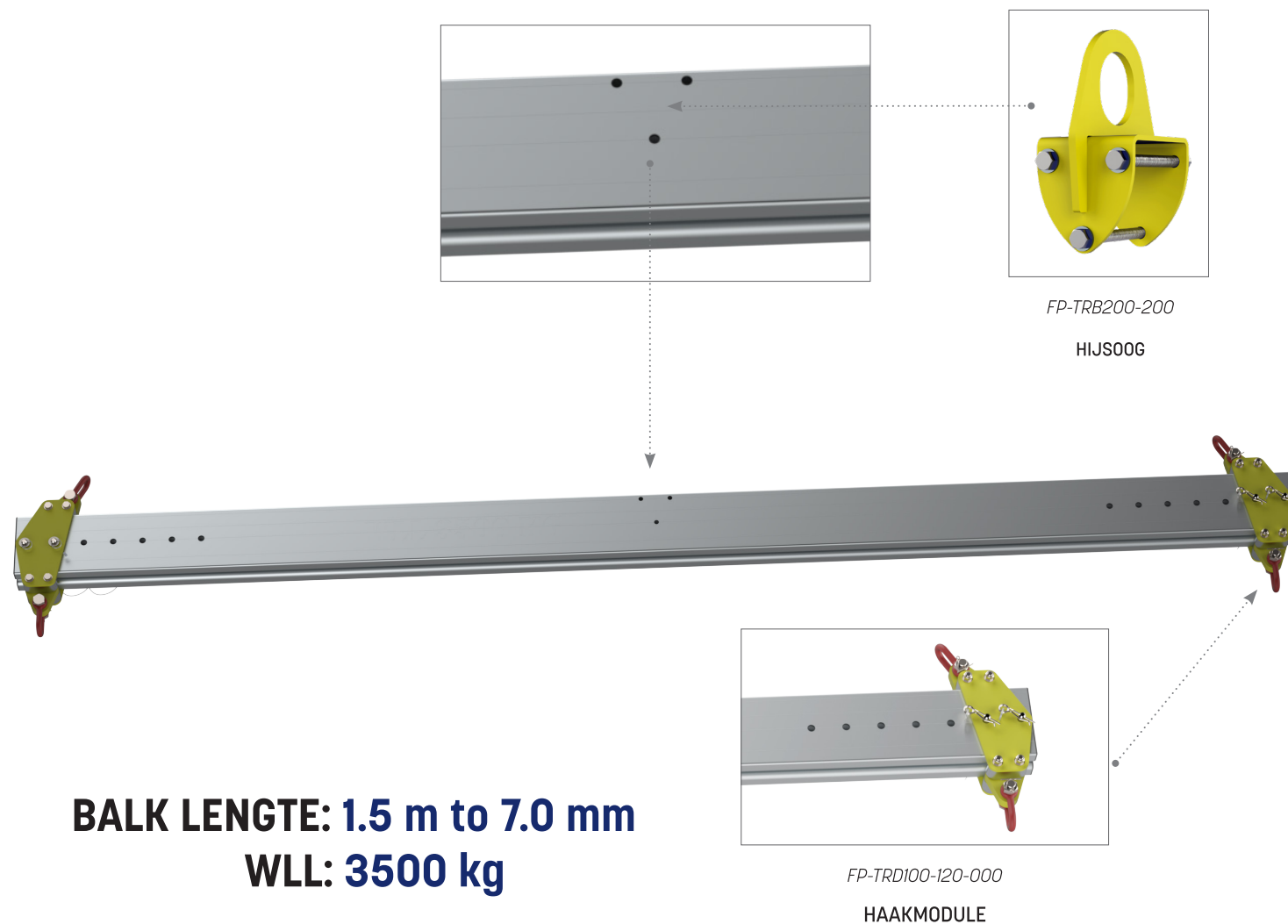
Specificaties van beschikbare balken:

	Gewicht	Lengte	WLL
FP-TRB100	16,8 kg	1 m	4 T
FP-TRB200	30 kg	2 m	3,5 T
FP-TRB300	43 kg	3 m	2,5 T
FP-TRB400	56,7 kg	4 m	1,75 T
FP-TRB500	70,1 kg	5 m	1,25 T

TRB ARTIKELCODE:

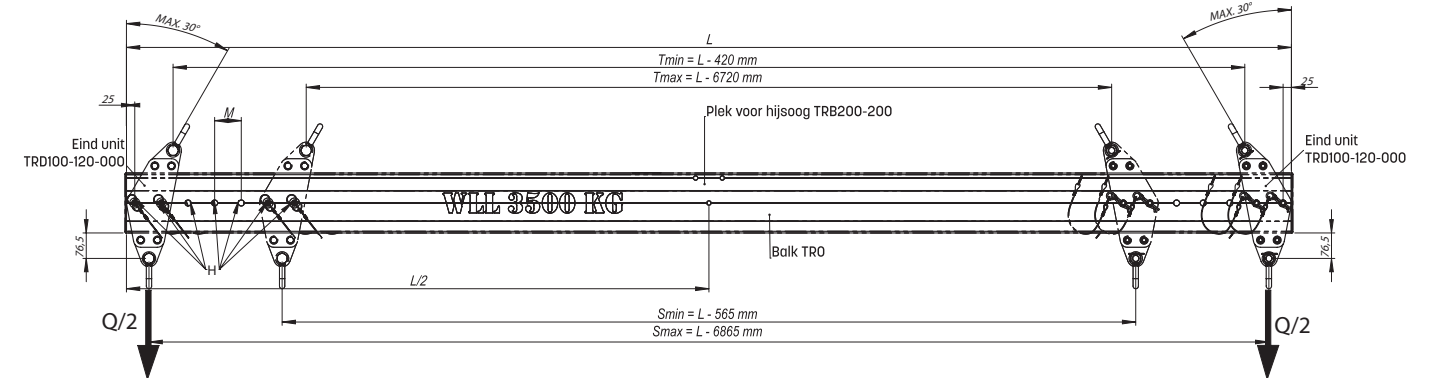
FP-TRBLLL-QQQQ Q - WLL [kg]
 L - gehele balklengte [cm]
 min. 100 - 1 m
 - max 500 - 5 m

tot 1 m - 4000 kg
 tot 2 m - 3500 kg
 tot 3 m - 2500 kg
 tot 4 m - 1750 kg
 tot 5 m - 1250 kg



BALK LENGTE: 1.5 m to 7.0 m
WLL: 3500 kg

Balk: aluminium
Midden: verzinkt, gepoedercoat staal
Pennen: zink-geanodiseerd staal



ART. NR.:	L balklengte [m]	Q WLL [kg]	Smax [m]	Smin [m]	Tmax [m]	Tmin [m]	M gatafstand in verstelbare balk [mm]	H aantal verstelbare gaten (een kant) [st.]	Gewicht [kg]
FP-TR0150-3500	1,5	3500	1,365	0,565	1,22	0,42	80	7	31,4
FP-TR0200-3500	2	3500	1,865	1,065	1,72	0,92	80	7	38,1
FP-TR0250-3500	2,5	3500	2,365	1,565	2,22	1,42	80	7	44,8
FP-TR0300-3500	3	3500	2,865	2,065	2,72	1,92	80	7	51,4
FP-TR0350-3500	3,5	3500	3,365	2,565	3,22	2,42	80	7	58,1
FP-TR0400-3500	4	3500	3,865	3,065	3,72	2,92	80	7	64,8
FP-TR0450-3500	4,5	3500	4,365	3,565	4,22	3,42	80	7	71,5
FP-TR0500-3500	5	3500	4,865	4,065	4,72	3,92	80	7	78,1
FP-TR0550-3500	5,5	3500	5,365	4,565	5,22	4,42	80	7	84,8
FP-TR0600-3500	6	3500	5,865	5,065	5,72	4,92	80	7	91,5
FP-TR0650-3500	6,5	3500	6,365	5,565	6,22	5,42	80	7	98,2
FP-TR0700-3500	7	3500	6,865	6,065	6,72	5,92	80	7	104,8

De afstand tussen de beide haakmodules FP-TRD100-120-000 is instelbaar tussen "Smax" en "Smin" met een verstelmogelijkheid van "M". Er zijn 7 stelmogelijkheden "H", in stappen van 80 mm tussen de gaten. Een complete hijsbalk bestaat uit een aluminium balk van de gekozen lengte inclusief 2 haakmodules FP-TRD100-120-000 welke voorzien zijn van D-sluitingen.

Let op: maximale hoek waaronder de balk aangeslagen mag worden met een daartoe geëigende 2-sprong is 30 graden!

In het midden van de balk kan eventueel een hijssoog FP-TRB200-200 worden gemonteerd.

TRO ARTIKELCODE

FP-TROLL-3500 - WLL [kg]
Vaste waarde 3500 kg

L - gehele balklengte [cm]
min. 150 - 1.5 m
200 - 2 m
250 - 2.5 m
-
600 - 6 m
650 - 6.5 m
max 700 - 7 m
toename: 0.5 m