

VAN SOEST

Hijs- en hefmiddele



ALUMINIUM PORTAALKRANEN EN HIJSBALKEN

VAN SOEST
Hijs- en hefmiddele

2021

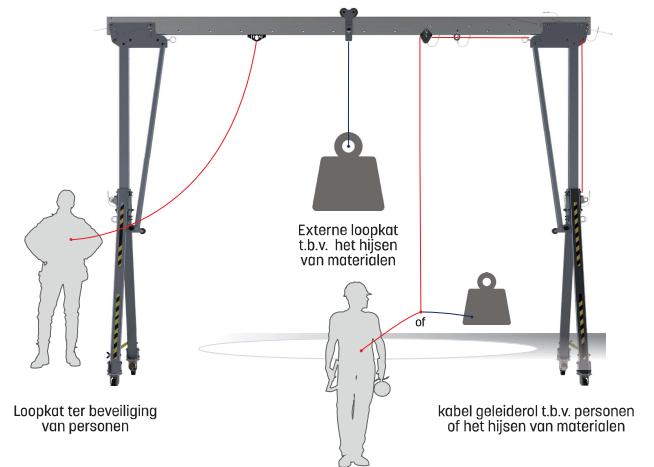
ELLERSAFE PORTAALKRANEN



Kraan bestaat uit balk, externe loopkat en supportset



Kraan kan worden gebruikt voor het hijsen van materialen en/of ter beveiliging en evacueren van personen.



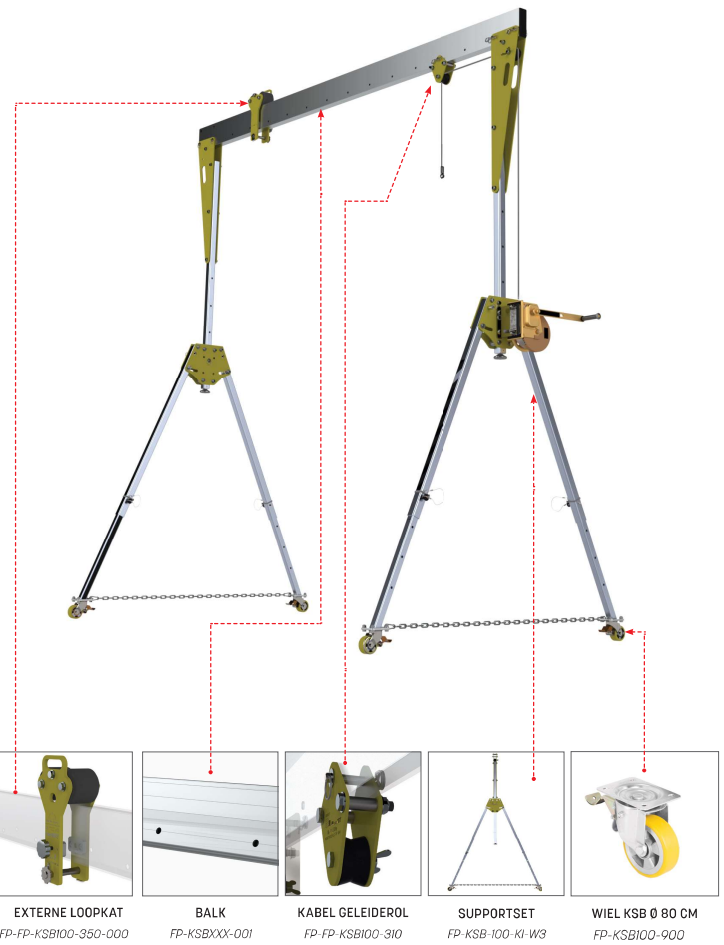
KSB COMPACTE PORTAALKRAAN

OVERZICHT **KSB**

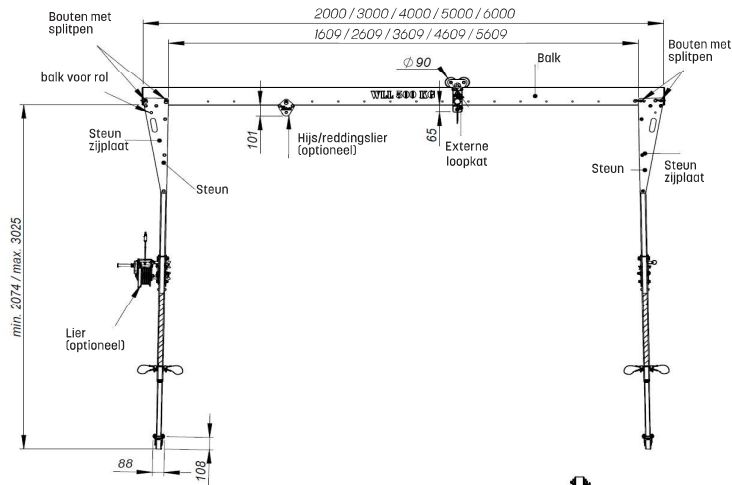


WERKLAST  **0,3-0,5 Ton**
VALBEVEILIGING
VOOR 2 PERSONEN  **2 Personen**

MAAT STANDAARD
Balk lengte: EN 13001
 2-6 m EN 15011
Hoogte: EN 795/B:2012
 2,1-3 m CEN/TS 16415/B:2013



KSB TECHNISCHE SPECIFICATIES



Compacte portaalkraan KSB bestaat uit een balk en twee afneembare supportset bevestigd door borgpennen met splitpen en loopkat.

1. Balken

T.b.v. personen en materiaal:
 Art. nr. FP-KSB200-001 - 2-meter balk
 Art. nr. FP-KSB300-001 - 3-meter balk
 Art. nr. FP-KSB400-001 - 4-meter balk

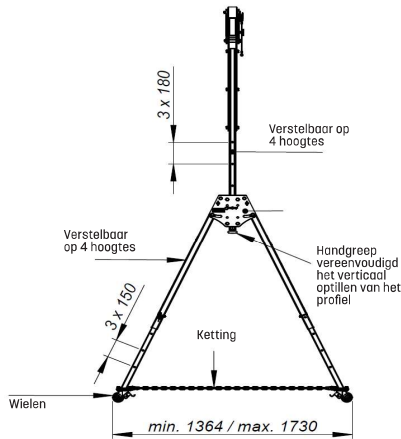
T.b.v. materiaal:
 Art. nr. FP-KSB500-001 - 5-meter balk
 Art. nr. FP-KSB600-001 - 6-meter balk

2. Supportset

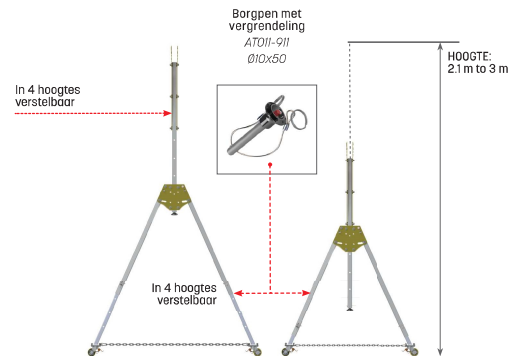
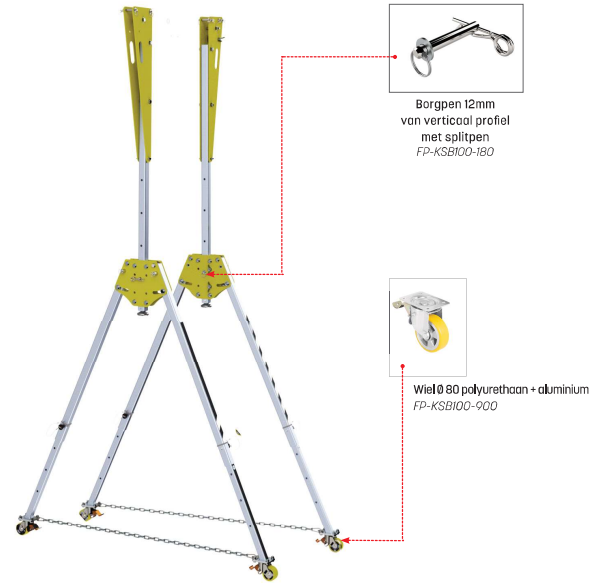
K1 - één type andersupporting beschikbaar (hoogte: 2,1 - 3,0 m) met set zwenkwielen met rem, dia. 80 mm

3. Loopkat

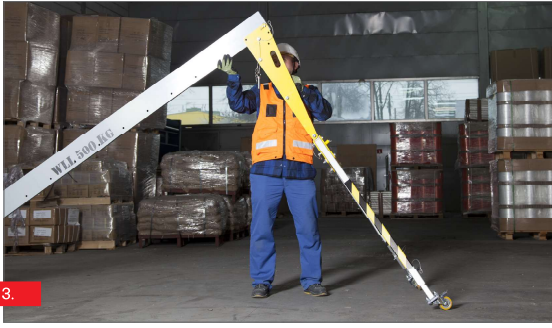
Art. nr. FP-FP-KSB100-350-000
 Gemaakt van aluminiumlegering, roestvrij staal en polyamide onderdelen. Loopkat kan worden vergrendeld door middel van een draaiknop op de balk.



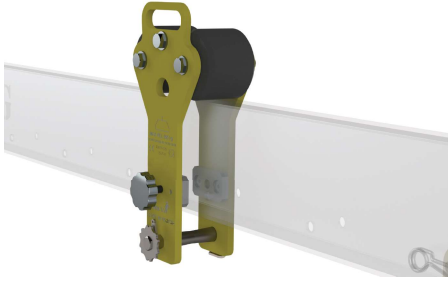
SUPPORTSET KSB



KSB MONTAGE INSTRUCTIE



Externe loopkat voor KSB compacte portaalkraan



Gemaakt van duurzame aluminiumlegering, roestvrij staal en polyamide. De loopkat kan met de knop in elke positie langs de balk worden vergrendeld.

EXTERNE LOOPKAT
(MATERIAAL EN PERSONEN)
FP-KSB100-350-000



Specificaties van beschikbare balken:

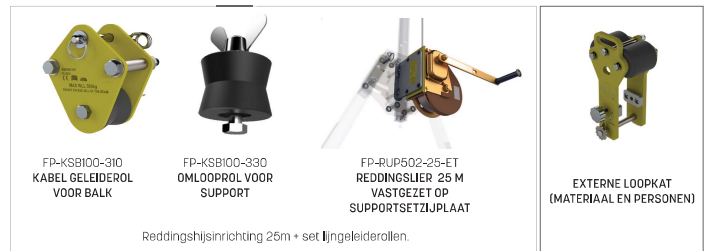
	Gewicht	Lengte	WLL
FP-KSB200-001	8,25 kg	2 m	0,5 T
FP-KSB300-001	12,39 kg	3 m	0,5 T
FP-KSB400-001	16,62 kg	4 m	0,5 T
FP-KSB500-001	22,5 kg	5 m	0,3 T
FP-KSB600-001	30,1 kg	6 m	0,3 T

■ Balk t.b.v. materiaal en ter beveiliging van personen
■ Balk t.b.v. uitsluitend materiaal

ACCESSOIRES COMPACTE PORTAALKRAAN

FP-KSB-100-800

FP-KSB100-350-000



FP-KSB100-310
KABEL GELEIDEROL
VOOR BALK

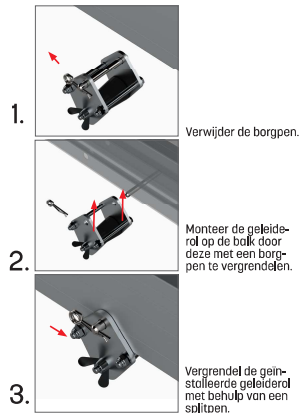
FP-KSB100-330
OMLOOPROL VOOR
SUPPORT

FP-RUP502-25-ET
REDDINGSLIJER 25 M
VASTGEZET OP
SUPPORTSETZIJPLAAT

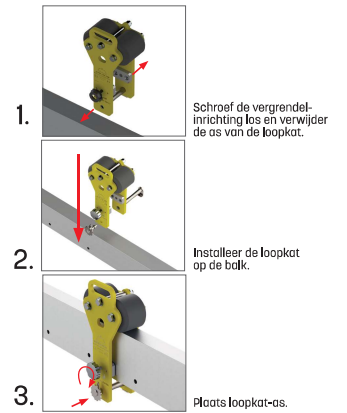
EXTERNE LOOPKAT
(MATERIAAL EN PERSONEN)

Reddingslijnsinrichting 25m + set lijngeleiderollen.

Kabel geleiderol op balk installeren.



Externe loopkat op balk installeren.



STANDAARD PORTAALKRANEN



WLL 500 kg



Elke standaard compacte portaalset bevat:
1. supportset voorzien van zwenkwielen met rem
2. balk van een gewenste lengte
3. externe loopkat t.b.v. het hijsen van materialen

ALUMINIUM PORTAALKRAAN **ASB**



WERKLAST



1,5-3,5 Ton

VALBEVEILIGING VOOR
5 PERSONEN



5 Personen

MAAT

Balk lengte
2-7 m

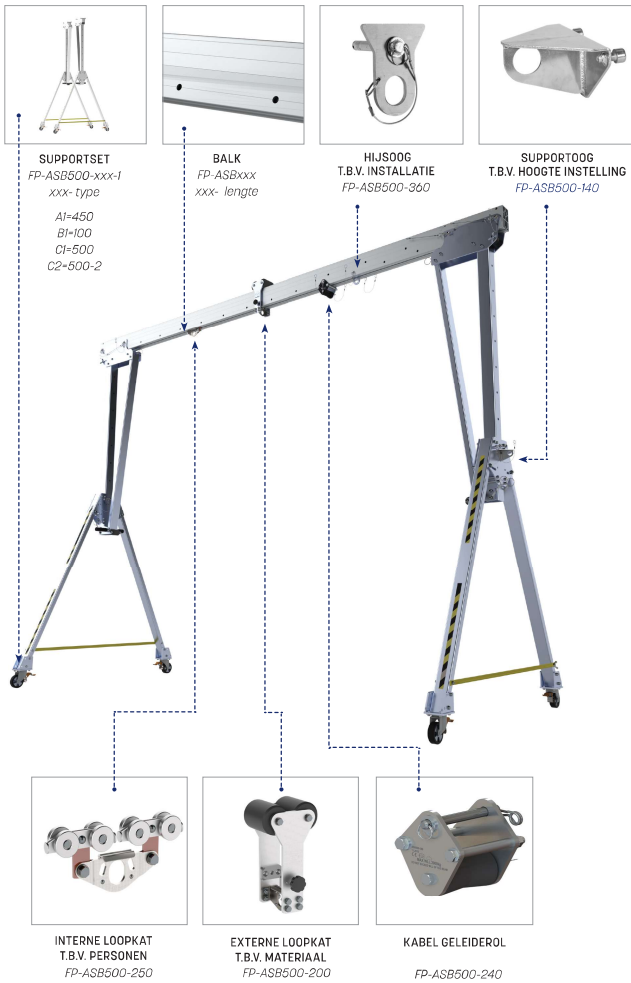
Hoogte:
1,6-6,4 m

STANDAARD

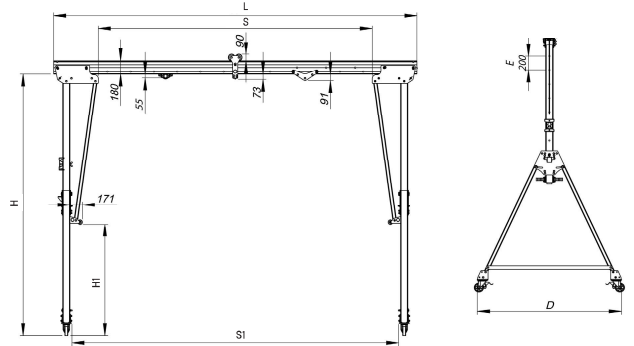
EN 13001
EN 15011

EN 795/B:2012
CEN/TS 16415/B:2013

ASB OVERZICHT



SPECIFICATIES ASB



L Balklengte (mm)	Balk gewicht (kg)	*S* Nuttige werk lengte balk (mm)	*S1* Werk- breedte support (mm)	A1 SUPPORTSET		B1 SUPPORTSET		C1 SUPPORTSET		C2 SUPPORTSET	
				WLL [T]	Eigen gewicht [kg]	WLL [T]	Eigen gewicht [kg]	WLL [T]	Eigen gewicht [kg]	WLL [T]	Eigen gewicht [kg]
2000	26,7	770	1496	3*	122	3	148	3	204	1	242
3000	40,1	1770	2496	3*	135	3	161	3	218	1	255
4000	53,4	2770	3496	3	148	3	174	3	231	1	269
5000	66,5	3770	4496	2,5	162	2,5	188	2,5	244	1	282
6000	80,1	4770	6496	2	175	2	201	2	258	1	295
7000	93,5	5770	6496	1,5	188	1,5	214	1,5	271	1	309
Gewicht per support (kg)				38,2		50,2		72,8		98,4	
H - Werkende Hoogte (min-max) [mm]				1594-2194		2207-3607		3230-5430		4230-6430	
H1 - Hoogte onder de balk (min-max) [mm]				34-634		141-1541		164-2364		164-2364	
D - Afstand tussen poten [mm]				1115		1928		2834		2834	
E - Hoogteverstellingsstap [mm]				200		200		200		200	

* Op speciaal verzoek kunnen 2 en 3 m balken met een capaciteit (WLL) van 3500 kg worden vervaardigd voor gebruik alleen met A1 supportset.

ASB ARTIKELCODE

ASB XXX-YY-ZZ
WAAR:

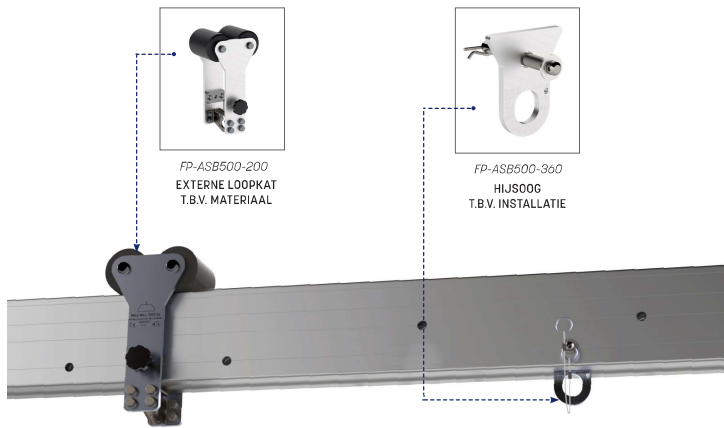
YY - type SUPPORTSET
(A1 / B1 / C1 / C2)

FP-ASB-YY-W1-XXX(-T)_T - inclusief interne loopkat t.b.v. personen

XXX - balklengte (cm)
(200 / 300 / 400 / 500 / 600 / 700)

VOORBEELD: FP-ASB-B1-W1-500 - 5 meter lange balk met B1 supports uitgerust.

ASB STANDAARD UITRUSTING BALKEN

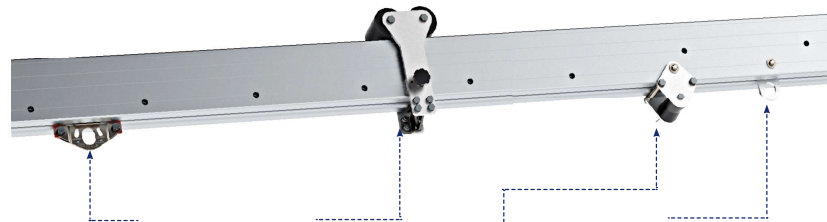


FP-ASB500-200
EXTERNE LOOPKAT
T.B.V. MATERIAAL



FP-ASB500-360
HIJSOOG
T.B.V. INSTALLATIE

ACCESSOIRES ASB



FP-ASB500-250
INTERNE LOOPKAT
T.B.V. PERSONEN



FP-ASB500-200
EXTERNE LOOPKAT
T.B.V. MATERIAAL



FP-ASB500-240 FP-ASB500-180
KABEL GELEIDEROL VOOR BALK
EN OMLOOPROL VOOR SUPPORT

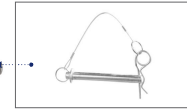
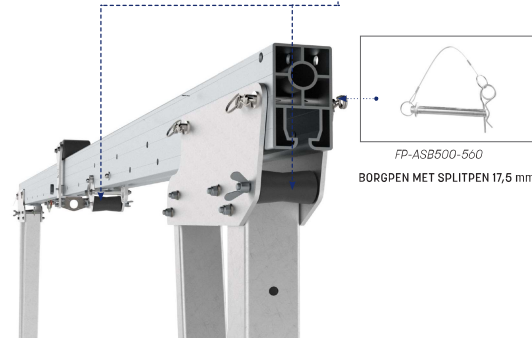


FP-ASB500-360
HIJSOOG
T.B.V. INSTALLATIE

Specificaties van beschikbare balken:

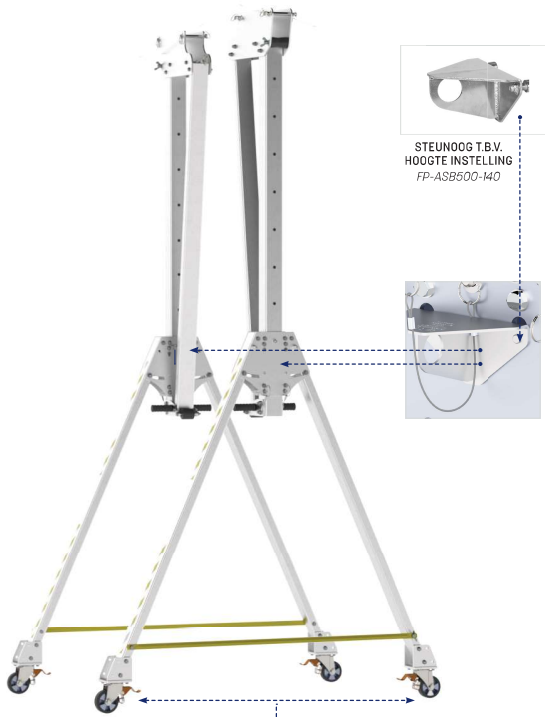
	Gewicht	Lengte	WLL*
FP-ASB200-001	26,7 kg	2 m	3 T
FP-ASB300-001	40,1 kg	3 m	3 T
FP-ASB400-001	53,4 kg	4 m	3 T
FP-ASB500-001	66,5 kg	5 m	2,5 T
FP-ASB600-001	80,1 kg	6 m	2 T
FP-ASB700-001	93,5 kg	7 m	1,5 T

* voor set configuratie met C2 supports is de werklust 1T voor alle balklengtes



FP-ASB500-560
BORGPEN MET SPLITPEN 17,5 mm

ASB SUPPORTSET



WIEELSETS

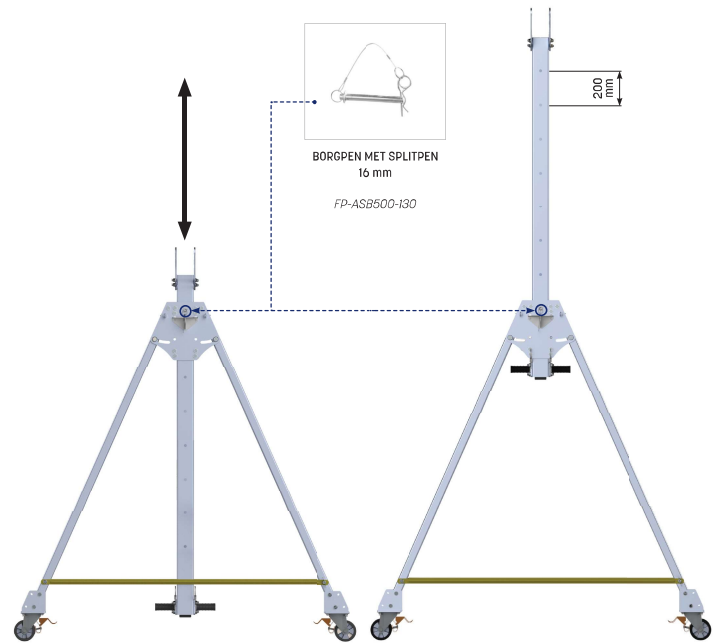


W1 (STANDAARD)
Ø160 mm
rubber + gegalvaniseerd staal



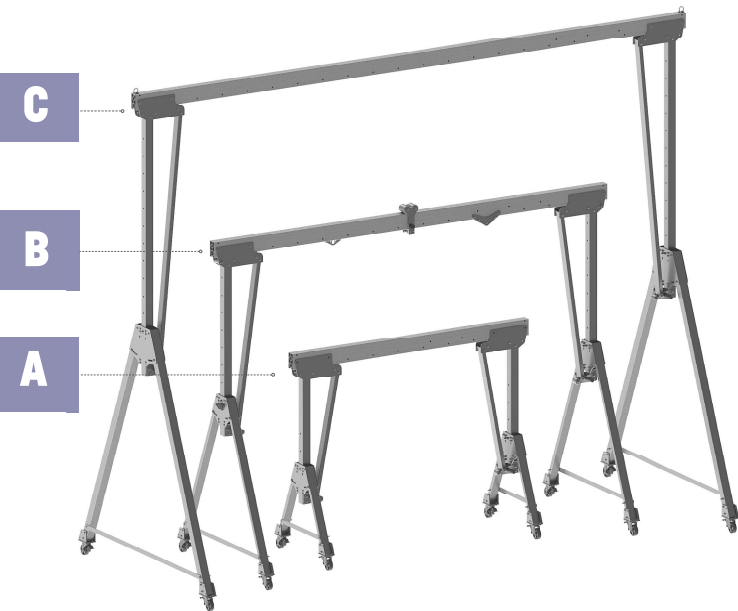
W2
Ø200 mm
Polyurethaan + gietijzer
FP-ASB-174436208

SUPPORTSET IN HOOGTE VERSTELBAAR ASB



Art. nr.	Onderdeel	Hoogte onder balk	Gewicht van de set	WLL
FP-ASB500-450-1	Supportset A1	1,59-2,19 m	76,4 kg	3 T
FP-ASB500-100-1	Supportset B1	2,20-3,60 m	100,4 kg	3 T
FP-ASB500-500-1	Supportset C1	3,23-5,43 m	145,6 kg	3 T
FP-ASB500-500-2	Supportset C2	4,23-6,43 m	196,8 kg	1 T

ASB UITVOERINGEN



"A" SERIE - LAAG

A1: Hoogte onder balk: 1.6 - 2.2 m

"B" SERIE - MEDIUM

B1: Hoogte onder balk: 2.2 - 3.6 m

"C" SERIE - HOOG

"C1" Hoogte onder balk: 3.2 - 5.4 m
"C2" Hoogte onder balk: 4.2 - 6.4 m*

* Op aanvraag

MOGELIJKHEDEN ASB



Basisuitvoering ontwikkeld voor gebruik met hijsgereedschap bevestigd aan materiaalloopkat.



Uitgebreide variant met reddingslier gemonteerd op verticaal steunprofiel.



Uitvoering met reddingslier gemonteerd op support.

LSB ALUMINIUM PORTAALKRAAN

OVERZICHT LSB



WERKLAST
VALBEVEILIGING
VOOR 3 PERSONEN



0,5 - 1,75 Ton

3 Personen

MAAT

Balk lengte:
2-7 m
Hoogte:
1,6-6,4 m

STANDAARD

EN 13001
EN 15011
EN 795/B:2012
CEN/TS 16415/B:2013



KABEL GELEIDEROL VOOR
SUPPORTSET EN BALK
FP-ASB500-180
FP-ASB500-240



EXTERNE LOOPKAT
VOOR MATERIAAL
FP-ASB500-200

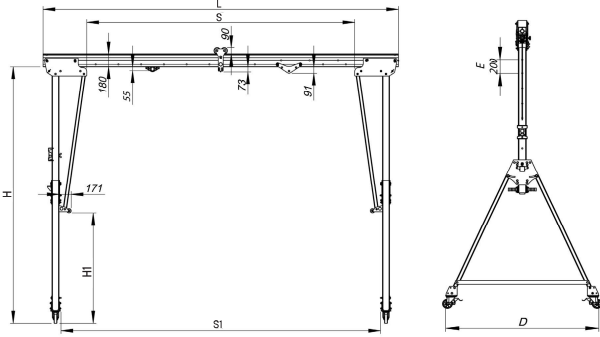


INTERNE LOOPKAT
VOOR PERSONEN
FP-ASB500-250



SUPPORTS
FP-LSB500-xxx-1
xxx-type

LSB SPECIFICATIES



L Balklengte [mm]	Balk gewicht [kg]	*S* Nuttige werk lengte balk [mm]	*S1* Werk breedte supports	E1 SUPPORTSET		F1 SUPPORTSET		G1 SUPPORTSET		G2 SUPPORTSET	
				WLL [T]	Eigen gewicht [kg]	WLL [T]	Eigen gewicht [kg]	WLL [T]	Eigen gewicht [kg]	WLL [T]	Eigen gewicht [kg]
2000	13,2	770	1496	1,75	122	1,75	148	1,75	204	0,5	242
3000	19,7	1770	2496	1,5	135	1,5	161	1,5	218	0,5	255
4000	26,3	2770	3496	1,25	148	1,25	174	1,25	231	0,5	269
5000	32,8	3770	4496	1	162	1	188	1	244	0,5	282
6000	39,4	4770	5496	0,75	175	0,75	201	0,75	258	0,5	295
7000	46	5770	6496	0,5	188	0,5	214	0,5	271	0,5	309
Gewicht per support [kg]				34	45	62	68,8				
H - Werkende Hoogte (min-max) [mm]				1594-2194	2207-3607	3230-5430	4230-6430				
HI - Hoogte onder de balk (min-max) [mm]				34-534	141-1541	164-2364	164-2364				
D - Afstand tussen poten [mm]				1115	1928	2834	2834				
E - Hoogteverstellingsstap [mm]				200	200	200	200				

LSB ARTIKELCODE

LSB XXX-YY-ZZ
WAAR: **FP-LSB-YY-W1-XXX(-T)**
 YY - type supportset (E1 / F1 / G1 / G2)
 T - inclusief interne loopkat
 t.b.v. personen
 XXX - balklengte [cm]
 (200 / 300 / 400 / 500 / 600 / 700)

VOORBEELD: FP-LSB-F1-W1-500 - 5 meter balk met supports F1 uitgerust.

STANDAARD UITRUSTING BALKEN LSB



FP-ASB500-200
EXTERNE LOOPKAT
T.B.V. MATERIAAL



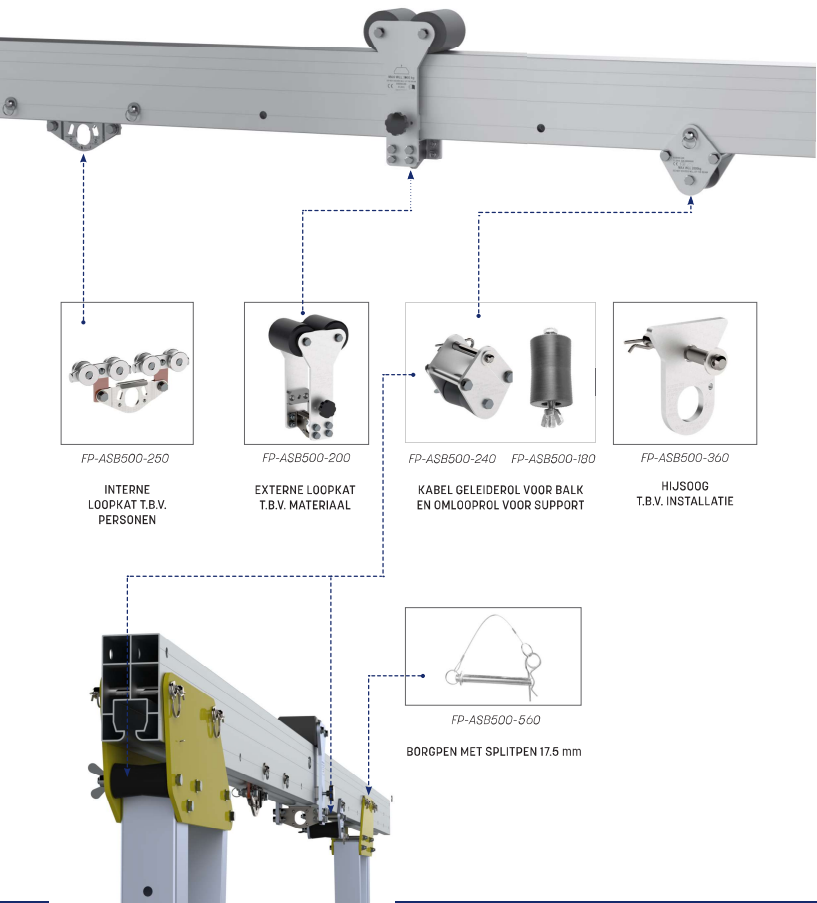
FP-ASB500-360
HJS00G
T.B.V. INSTALLATIE

Specificaties van beschikbare balken:

	Gewicht	Lengte	WLL**
LSB200-001	13,2 kg	2 m	1,75 T
LSB300-001	19,7kg	3 m	1,5 T
LSB400-001	26,3 kg	4 m	1,25 T
LSB500-001	32,8 kg	5 m	1 T
LSB600-001	39,4 kg	6 m	0,75 T
LSB700-001	46,0kg	7 m	0,5 T

** Voor setconfiguratie met G2 supports is de acceptabele WLL 0,5T voor alle balklengtes

LSB ACCESSOIRES



FP-ASB500-260

INTERNE
LOOPKAT T.B.V.
PERSONEN



FP-ASB500-200

EXTERNE LOOPKAT
T.B.V. MATERIAAL



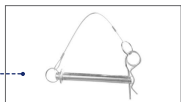
FP-ASB500-240 FP-ASB500-180

KABEL GELEIDEROL VOOR BALK
EN OMLOOPROL VOOR SUPPORT



FP-ASB500-360

HIJSOOG
T.B.V. INSTALLATIE



FP-ASB500-560

BORGPEN MET SPLITPEN 17,5 mm

SUPPORTSET LSB



STEUNOOG T.B.V.
HOOGTE INSTELLING
FP-ASB500-140



WIELSETS

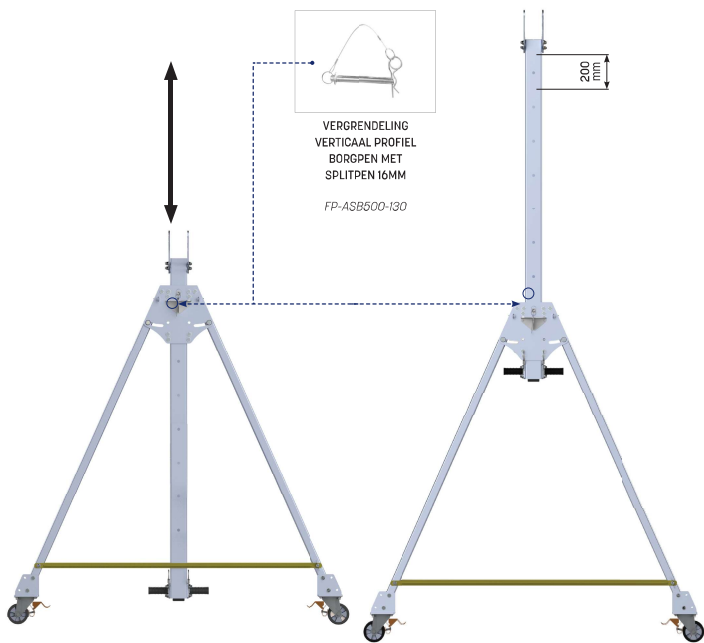


W1 (STANDAARD)
Ø 160 mm
rubber + gegalvaniseerd staal



W2
Ø 200 mm
Polyurethaan + gietijzer
FP-ASB-174436208



LSB SUPPORTS IN HOOGTE VERSTELBAAR



Art. nr.	Onderdeel	Hoogte onder balk	Gewicht van de set	WLL
FP-LSB500-450-1	Supportset E1	1,59-2,19 m	68 kg	1,75 T
FP-LSB500-100-1	Supportset F1	2,20-3,60 m	90 kg	1,75 T
FP-LSB500-500-1	Supportset G1	3,23-5,43 m	124 kg	1,75 T
FP-LSB500-500-2	Supportset G2	4,23-6,43 m	137,6 kg	0,5 T

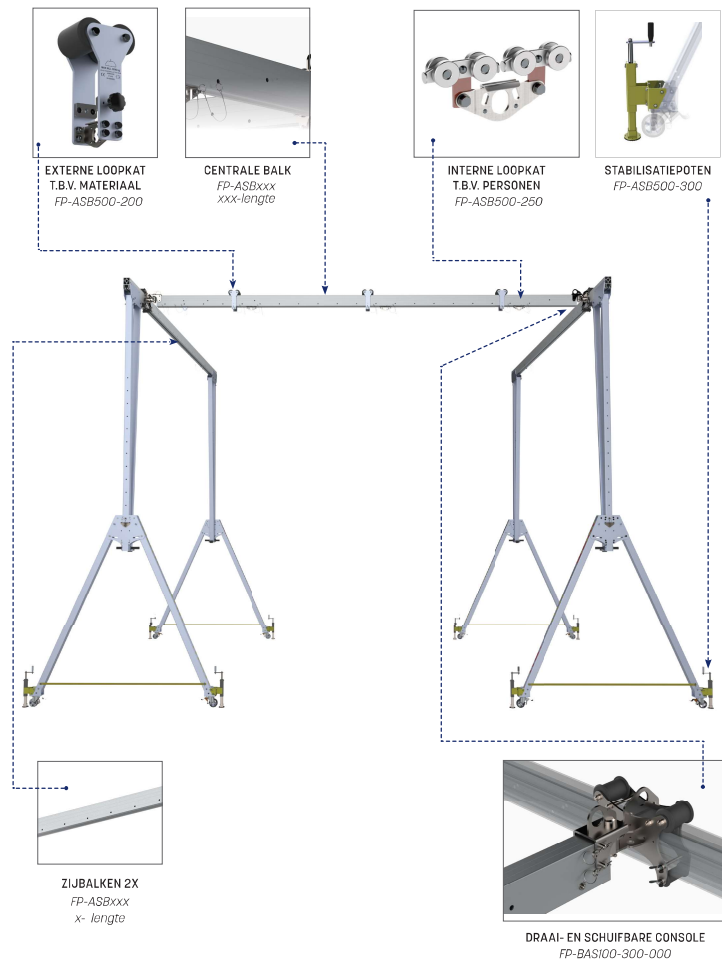
DUBBELE ALUMINIUM PORTAALKRAAN BAS



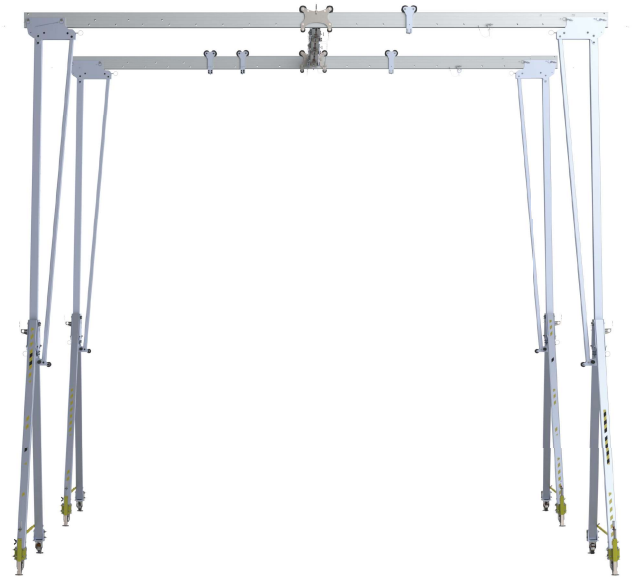
WERKLAST  **1,5 - 3,5 Ton**
 VALBEVEILIGING VOOR 5 PERSONEN  **5 Personen**

MAAT STANDAARD
 Balk lengte: EN 13001
2 - 7 m EN 15011
 Hoogte: EN 795/B:2012
1,6 - 6,4 m CEN/TS 16415/B:2013

BAS OVERZICHT



BALKEN BAS

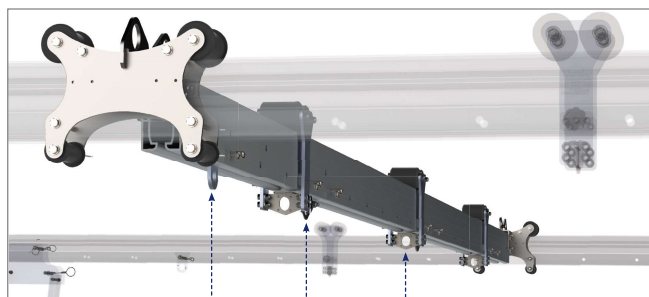


Specificaties van beschikbare balken

	Gewicht	Lengte	WLL*
FP-ASB200	26,7 kg	2 m	3 T
FP-ASB300	40,1 kg	3 m	3 T
FP-ASB400	63,4 kg	4 m	3 T
FP-ASB500	66,7 kg	5 m	2,5 T
FP-ASB600	80,1 kg	6 m	2 T
FP-ASB700	93,5 kg	7 m	1,5 T

* Voor kitconfiguratie met balk support C2 is de werklast 1T voor alle balklengtes

BAS ACCESSOIRES



Centrale balk

Interne personen loopkat en externe materiaal loopkat kunnen geïnstalleerd worden in elke configuratie aan de balk en middenbalk, tenzij de maximale draagcapaciteit wordt overschreden.



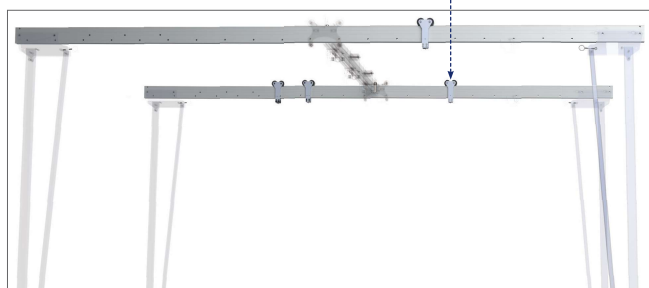
FP-ASB500-360
HIJSOOG T.B.V.
INSTALLATIE



FP-ASB500-200
INTERNE LOOPKAT
T.B.V. PERSONEN

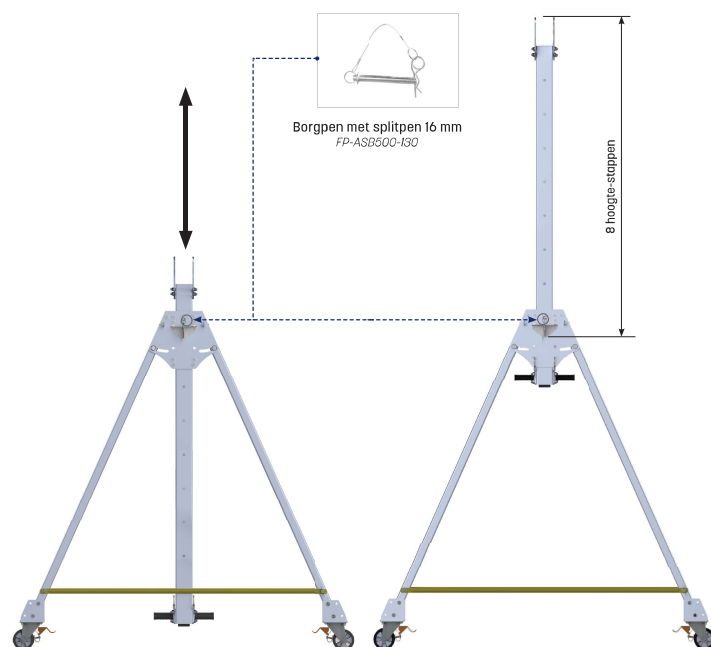


FP-ASB500-250
EXTERNE LOOPKAT
T.B.V. MATERIAAL



Zijbalken

SUPPORTS IN HOOGTE VERSTELBAAR BAS

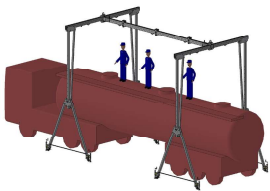


Art. nr.	Onderdeel	Hoogte	Gewicht
FP-ASB500-450-1	Supportset A1 2x	1690-2168 mm	89,88 kg
FP-ASB500-100-1	Supportset B1 2x	2207-3607 mm	115,86 kg
FP-ASB500-500-1	Supportset C1 2x	3230-5430 mm	159,14 kg
FP-ASB500-500-2	Supportset C2 2x	4230-6430 mm	215,00 kg

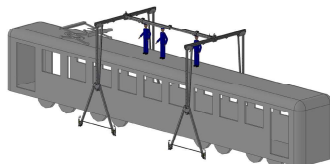
BAS CONFIGURATIES



Portaal ingezet in H-configuratie met centrale balk uitgelijnd met het beschermde gebied.
De meest voorkomende configuratie.



TANKWAGON



TREINWAGON

Andere voorbeelden van BAS-systeemconfiguraties



ACCESSOIRES ASB/LSB/BAS



FP-ASB500-200
EXTERNE LOOPKAT T.B.V. MATERIAAL



Gemaakt van duurzame aluminiumlegering, roestvrij staal en polyamide.
De loopkat kan met de knop in elke positie langs de balk worden vergrendeld.
Externe loopkat is alleen bedoeld voor het hijsen van materiaal.



FP-ASB500-250
INTERNE LOOPKAT T.B.V. PERSONEN



Gemaakt van gegalvaniseerd staal en RVS. Ruimtebesparing - het oog zit slechts 55 mm onder de balk. Plaats de vergrendeling met behulp van 2 borgpennen met splitpen. De interne loopkat is alleen ontworpen voor personen. Eén loopkat kan maximaal worden gebruikt door één persoon, gecertificeerd als ankerpunt conform EN 795.



FP-ASB500-130
BORGPEN MET SPLITPEN 16mm



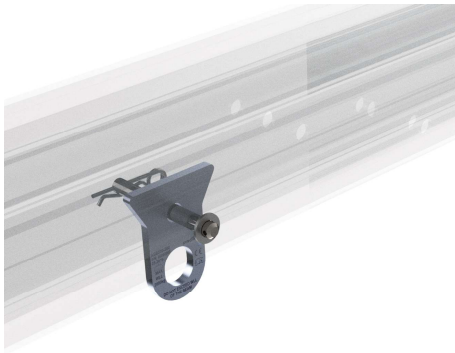
Van gegalvaniseerd staal. Gebruik voor het vergrendelen van:

- het verticale gedeelte van de support (een per support),
- de interne loopkat positie op de balk (twee stuks per interne loopkat),
- de omlooprol voor de balk (twee stuks per omlooprol voor de balk).

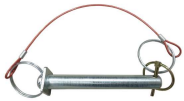
ASB/LSB/BAS ACCESSOIRES



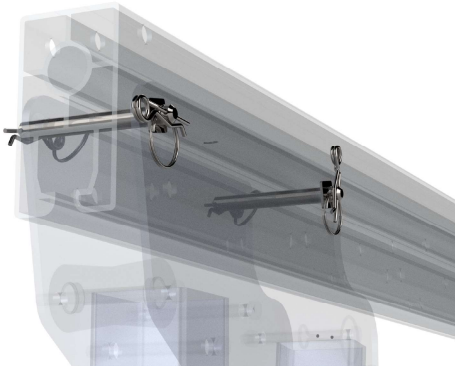
FP-ASB500-360
Hijsoog t.b.v. installatie



Van aluminium/gegalvaniseerd staal. Gebruikt tijdens installatie van de portaalkraan, voor het verhogen van en laten dalen van de supports met behulp van een kettingtakel.



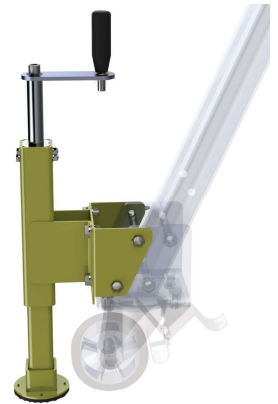
FP-ASB500-560
Borgpen met splitpen 17,5mm



Borgpen met splitpen gebruikt bij koppelen van balk aan support.



FP-ASB500-300
Set stabilisatiepoten



Stabilisatiepoten gemaakt van gegalvaniseerd en gepoedercoat staal. Zorgt voor nivellering van het portaal op een oneffen ondergrond en zorgt voor stabiliteit van het apparaat tijdens gebruik. Voorzien van bouten en vleugelmoeren voor montage op supportset.



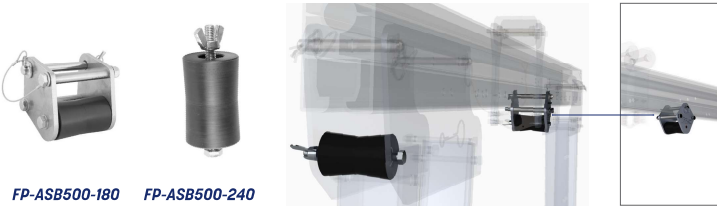
FP-ASB500-600
Balk transportwagen



Transportwagen gemaakt van aluminium legering met thermisch gegalvaniseerde stalen onderdelen. Gebruikt voor eenvoudig transport van de balk over lange afstanden, voorzien van massief rubberen wielen dia. 200 mm.

ALGEMEEN LIEREN

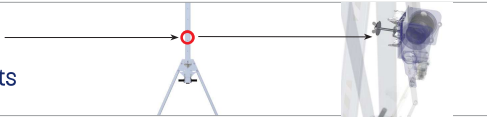
Een set omlooprollen is nodig om standaard portaalkranen te kunnen voorzien van lieren.



FP-ASB500-180 **FP-ASB500-240**

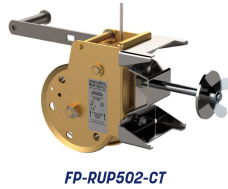
Omlooprol gemaakt van polyamide en gegalvaniseerd staal. Biedt geleiding van de kabel bij gebruik van FP-RUP50x-XT serie lieren. De omlooprol wordt door middel van een bout en vleugelmoer tussen twee bovenste support platen gemonteerd. De balk omlooprol is gemaakt van een versterkte aluminium legering, roestvrij staal en polyamide. De omlooprol wordt op de balk geïnstalleerd met een borgpen.

Gemonteerde lieren aan het verticale profiel van de supports



FP-ASB500-190
Bevestigingsbeugel RUP50x-CT

De RUP50x-CT kan bevestigd worden aan de verticale support profiel. Dit zorgt ervoor dat de kraan bevestigd kan worden aan de RUP503-CT of de FP-RUP502-CT.



FP-RUP502-CT

Lier RUP 502-CT met een 25 m kabel.

Wordt gebruikt voor het hijsen van materialen tot 500 kg.

De FP-ASB500-190 is deel van de set.



FP-RUP502-CT

RUP 503-CT lier met 50 meter kabel.

Wordt gebruikt voor het hijsen van materialen tot 1.000 kg.

De FP-ASB500-190 is deel van de set.

LIEREN ALGEMEEN

Gemonteerde lieren voor zijpanelen supports.



FP-ASB500-570
Bevestigingsbeugel voor CRW200.



FP-D-AT172
Bevestigingsbeugel voor CRW300.



FP-ASB500-610
Lier Bevestigingsbeugel FP-RUP502-DT



FP-ASB500-620
Lier Bevestigingsbeugel FP-RUP503-DT



FP-CRW200-15

ELLERsafe valstopapparaat met geïntegreerde reddingsliër;

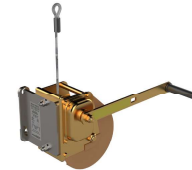
draaibare haak met valindicator; inclusief karabijnhaak; geschikt voor personen tot: 140 kg; kabellengte 15 m EN-360 / EN-1496-Class B



FP-CRW300-25

ELLERsafe valstopapparaat met geïntegreerde reddingsliër;

draaibare haak met valindicator; inclusief karabijnhaak; geschikt voor personen tot: 140 kg; kabellengte 25 m EN-360 / EN-1496



RUP 502-DT lier 25 m kabel.

Wordt gebruikt voor het hijsen van materiaal tot 500 kg.

De FP-ASB500-610 is deel van de set.

FP-RUP502-DT



RUP 503-DT lier met 50 m kabel

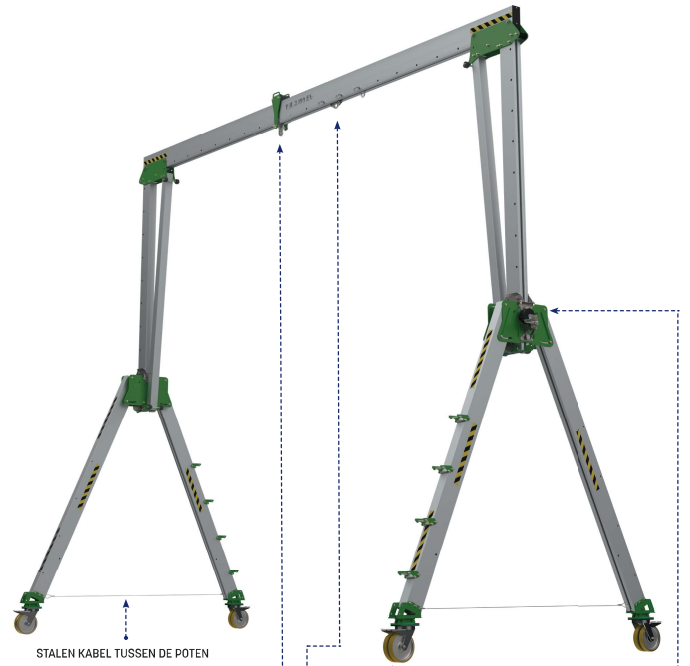
Wordt gebruikt voor het hijsen van materiaal tot 1000 kg.

De FP-ASB500-620 is deel van de set.

FP-RUP503-DT

HSB ALUMINIUM PORTAALKRAAN

OVERZICHT HSB



STALEN KABEL TUSSEN DE POTEN

WERKLAST	3-5 Ton
VALBEVEILIGING	5 Personen
MAAT	STANDAARD
Balk lengte:	EN 13001
2-7m	EN 15011
Hoogte:	EN 795/B:2012
2,6 - 5,7m	CEN/TS 16415/B:2013



EXTERNE LOOPKAT VOOR MATERIAAL



INTERNE LOOPKAT VOOR PERSONEN



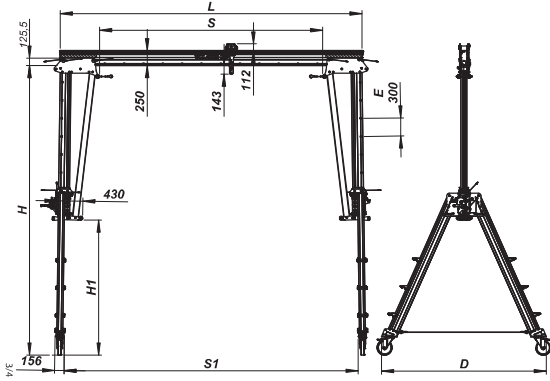
FP-HSB000-FTX-000 SUPPORTS



FP-HSB000-A04-000 VERTICALE HIJSMODULE (OPTIONEEL)

HSB SPECIFICATIES

UITRUSTING BALKEN HSB



"L" Balk lengte [mm]	Balk gewicht [kg]	"S" Nuttige werklengte balk [mm]	"S1" Werk-breedte supports [mm]	T1 SUPPORTSET		T2 SUPPORTSET		T3 SUPPORTSET	
				WLL [T]	Eigen gewicht [kg]	WLL [T]	Eigen gewicht [kg]	WLL [T]	Eigen gewicht [kg]
3000	48	1695	2874	5	275	5	299	3	323
4000	64	2695	3874	5	291	5	315	3	339
5000	80	3695	4874	5	307	5	331	3	355
6000	96	4695	5874	4	323	4	347	3	371
7000	112	5695	6874	3	339	3	363	3	387
Gewicht per support[kg]				111		123		135	
"H" - Werkende Hoogte (min-max) [mm]				2634-3834		2992-4792		3349-5749	
"H1" - Hoogte onder de balk (min-max) [mm]				1786		2238		2699	
"D" - Afstand tussen poten [mm]				2318		2725		3132	
"E" - Hoogteverstellingsstap [mm]				300		300		300	



FP-ASB500-250
INTERNE LOOPKAT T.B.V. PERSONEN



HSB000-T01-000
EXTERNE LOOPKAT T.B.V. MATERIAAL

HSB ARTIKELCODE

YY - type supports [T1 / T2 / T3]

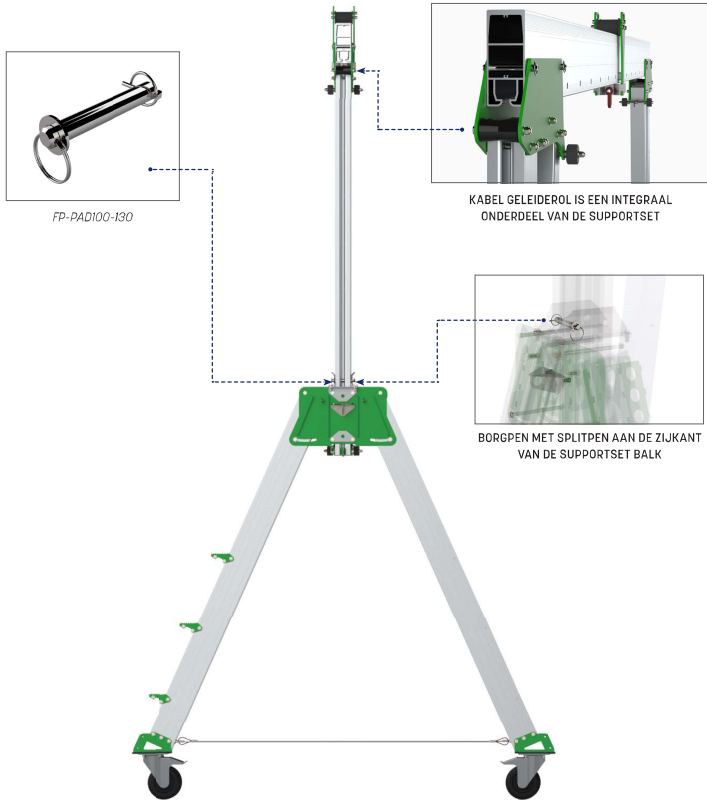
FP-HSB-YY-ZZ-XXX XXX - balklengte [cm]
ZZ - type wielen aan supports [W6 / W8] [300 / 400 / 500 / 600 / 700]

Voorbeeld: FP-HSB-T2-W6-500- 5-meter balk met T2 support uitgerust.

Specificaties beschikbare balken

	Gewicht	Lengte	WLL
FP-HSB300	48 kg	3 m	5 T
FP-HSB400	64 kg	4 m	5 T
FP-HSB500	80 kg	5 m	5 T
FP-HSB600	96 kg	6 m	4 T
FP-HSB700	112 kg	7 m	3 T

HSB SUPPORTSET



SUPPORTSET HSB



Art. nr.	Onderdeel	Hoogte	Gewicht
FP-HSB-FT1	Supportset T1	2,6 - 3,8 m	5 T
FP-HSB-FT2	Supportset T2	2,9 - 4,7 m	5 T
FP-HSB-FT3	Supportset T3	3,3 - 5,7 m	3 T

HSB ACCESSOIRES



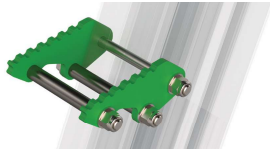
FP-HSB000-A04-000
Verticale hijsmodule
t.b.v. installatie



Verticale hijsmodule gebruikt voor portaal, in hoogte verstelbaar (optioneel). Bestaat uit metalen montageplaat en bandlier met haak.



FP-HSB000-A11-000
Voetsteun



De trede is een vast onderdeel van de support. Biedt toegang tot de verticale hijsmodule die op de hoofdsteun is gemonteerd. Hij is gemaakt van aluminium en roestvrij staal.

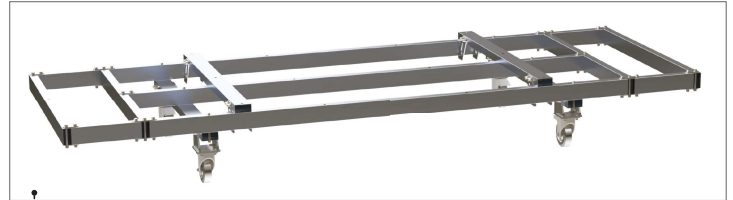


FP-HSB000-T01-000
Materiaal loopkat



Materiaal loopkat voor het hijsen van materialen van maximaal 5T. De loopkat kan van de balk worden verwijderd d.m.v. het verwijderen van de as met haak (bouten M20).

VERRIJDBARE TRANSPORTBOKKEN HSB



2x

Twee supports op één brede verrijdbare transportbok.

Art. nummer	Afmetingen	Support
FP-HSB000-A09-010	3,1m x 1,4 m	2x FT1
FP-HSB000-A09-060	3,5m x 1,4 m	2x FT2
FP-HSB000-A09-070	4,0m x 1,4 m	2x FT3



1x

Eén support op verrijdbaar transportbok

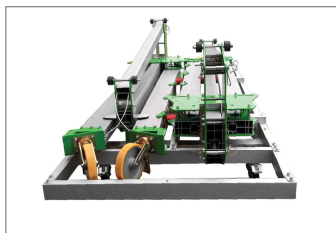
Art. nummer	Afmetingen	Support
FP-HSB000-A09-110	3,1m x 0,8 m	1x FT1
FP-HSB000-A09-160	3,5m x 0,8 m	1x FT2
FP-HSB000-A09-170	4,0m x 0,8 m	1x FT3



2x

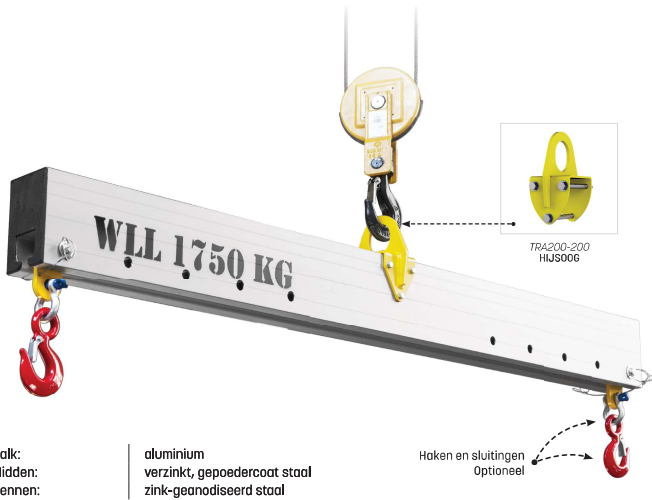
Twee supports op verrijdbaar transportbok

Art. nummer	Afmetingen	Support
FP-HSB000-A09-110 + FP-HSB000-A09-180	3,1m x 0,9 m	2x FT1
FP-HSB000-A09-160 + FP-HSB000-A09-180	3,5m x 0,9 m	2x FT2
FP-HSB000-A09-170 + FP-HSB000-A09-180	4,0m x 0,9 m	2x FT3



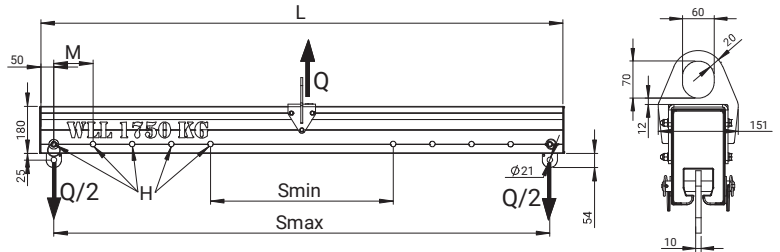
TRA ALUMINIUM HIJSBALK

SPECIFICATIES TRA



Balk: aluminium
 Midden: verzinkt, gepoedercoat staal
 Pennen: zink-geanodiseerd staal

Haken en sluitingen
 Optioneel



ART. NUMMER	L balklengte (m)	Q WLL (KG)	Smax (m)	Smin (m)	M getafstand in versteekere balk (mm)	H aantal verstevigende gaten (één zijde) (st.)	Gewicht (kg)
FP-TRA100-2000	1	2000	0,9	0,5	100	3	9,4
FP-TRA200-1750	2	1750	1,9	0,7	150	5	16,0
FP-TRA300-1250	3	1250	2,9	0,9	200	6	22,6
FP-TRA400-0750	4	750	3,9	0,9	250	7	29,2
FP-TRA500-0500	5	500	4,9	1,3	300	7	35,8

Specificaties van beschikbare balken:

Gewicht Lengte WLL

FP-TRA100		9,4 kg	1 m	2 T
FP-TRA200		16 kg	2 m	1,75 T
FP-TRA300		22,6 kg	3 m	1,25 T
FP-TRA400		29,2 kg	4 m	0,7 T
FP-TRA500		35,8 kg	5 m	0,5 T

TRA ARTIKELCODE:

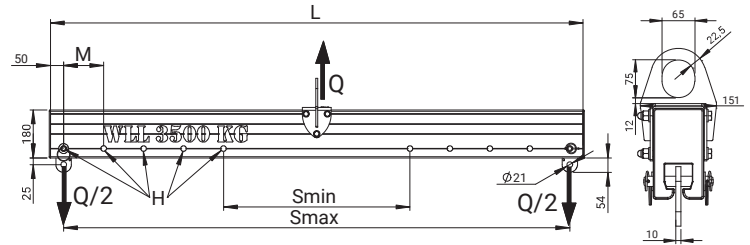
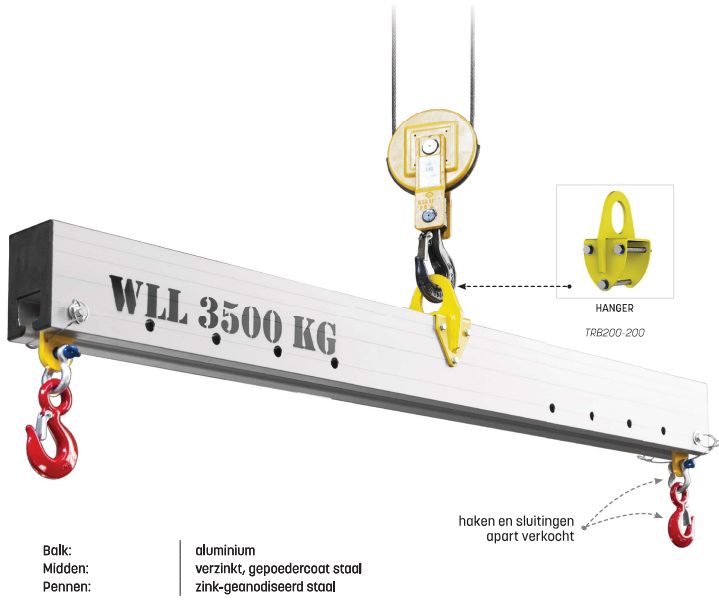
FP-TRALL-0000

L: gehele balklengte (cm)
 min. 100 - 1 m
 max. 600 - 5 m

WLL (kg):
 tot 1m - 2000 kg
 tot 2m - 1750 kg
 tot 3m - 1250 kg
 tot 4m - 750 kg
 tot 5m - 500 kg

TRB ALUMINIUM HIJSBALK

SPECIFICATIES TRB



ART. NR.:	L balklengte (m)	Q WLL (kg)	Smax (m)	Smin (m)	M gatstand in verstelbare balk (mm)	H aantal verstelbare gaten (een kant) (st.)	Gewicht (kg)
FP-TRB100-4000	1	4000	0,9	0,5	100	3	16,7
FP-TRB200-3500	2	3500	1,9	0,7	150	5	30,0
FP-TRB300-2500	3	2500	2,9	0,9	200	6	43,4
FP-TRB400-1750	4	1750	3,9	0,9	250	7	56,7
FP-TRB500-1250	5	1250	4,9	1,3	300	7	70,1

Haken en sluitingen worden apart verkocht.

Specificaties van beschikbare balken:

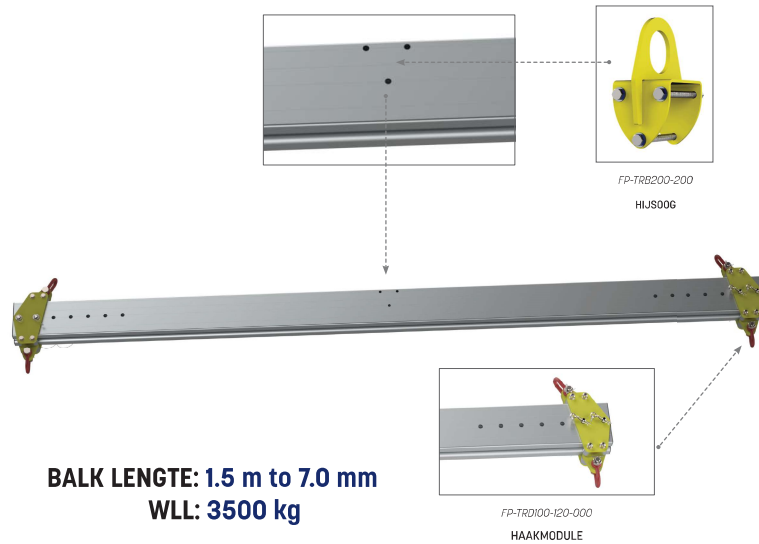
	Gewicht	Lengte	WLL
FP-TRB100	16,8 kg	1 m	4 T
FP-TRB200	30 kg	2 m	3,5 T
FP-TRB300	43 kg	3 m	2,5 T
FP-TRB400	56,7 kg	4 m	1,75 T
FP-TRB500	70,1 kg	5 m	1,25 T

TRB ARTIKELCODE:

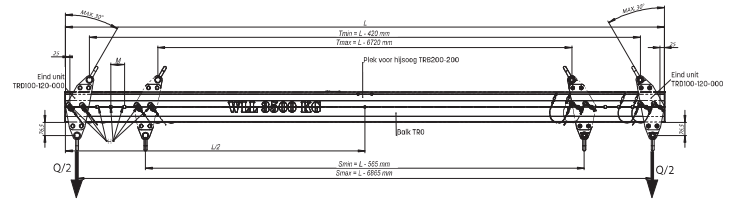
FP-TRBLLL-QQQQ - WLL (kg)
 L - gehele balklengte (cm)
 min. 100 - 1 m
 max 500 - 5 m
 Q - WLL (kg)
 tot 1 m - 4000 kg
 tot 2 m - 3500 kg
 tot 3 m - 2500 kg
 tot 4 m - 1750 kg
 tot 5 m - 1250 kg

TRO ALUMINIUM HIJSBALK

SPECIFICATIES TRO



Balk: aluminium
Midden: verzinkt, gepoedercoat staal
Pennen: zink-geanodiseerd staal



ART. NR.	L balklengte (m)	O WLL (kg)	Smax (m)	Smin (m)	Tmax (m)	Tmin (m)	M gatofstand in verstelbare balk (mm)	H aantal verstelbare gaten (een kant) (st.)	Gewicht (kg)
FP-TR0150-3500	1,5	3500	1,365	0,565	1,22	0,42	80	7	31,4
FP-TR0200-3500	2	3500	1,865	1,065	1,72	0,92	80	7	38,1
FP-TR0250-3500	2,5	3500	2,365	1,565	2,22	1,42	80	7	44,8
FP-TR0300-3500	3	3500	2,865	2,065	2,72	1,92	80	7	51,4
FP-TR0350-3500	3,5	3500	3,365	2,565	3,22	2,42	80	7	58,1
FP-TR0400-3500	4	3500	3,865	3,065	3,72	2,92	80	7	64,8
FP-TR0450-3500	4,5	3500	4,365	3,565	4,22	3,42	80	7	71,5
FP-TR0500-3500	5	3500	4,865	4,065	4,72	3,92	80	7	78,1
FP-TR0550-3500	5,5	3500	5,365	4,565	5,22	4,42	80	7	84,8
FP-TR0600-3500	6	3500	5,865	5,065	5,72	4,92	80	7	91,5
FP-TR0650-3500	6,5	3500	6,365	5,565	6,22	5,42	80	7	98,2
FP-TR0700-3500	7	3500	6,865	6,065	6,72	5,92	80	7	104,8

De afstand tussen de beide haakmodules FP-TRD100-120-000 is instelbaar tussen "Smax" en "Smin" met een verstelmogelijkheid van "M". Er zijn 7 stelomogelijkheden "H", in stappen van 80 mm tussen de gaten. Een complete hijsbalk bestaat uit een aluminium balk van de gekozen lengte inclusief 2 haakmodules FP-TRD100-120-000 welke voorzien zijn van D-sluitingen.

Let op: maximale hoek waaronder de balk aangeslagen mag worden met een daartoe passende 2-sprong is 30 graden!

In het midden van de balk kan eventueel een hijsoog FP-TR200-200 worden gemonteerd.

TRO ARTIKELCODE

FP-TROLL-3500 - WLL (kg)
Vaste waarde 3500 kg

L - gehele balklengte (cm)
min 150 - 1,5 m
200 - 2 m
260 - 2,5 m
-
øD - ø m
øS - ø,5 m
max 700 - 7 m
toename 0,5 m