



REMA[®]

HOISTING & LIFTING

**CATALOGUS
VAN SCORST**

**EDITIE
25**

REMA[®]



**2,0
ton**

SELECT 200 00

Typ: S-20000/2000
Chain: 8.0 x 24.0
Class: T

Serial No: 2025

Year: 52819-7364



REMA



CE

UK
CA

REMA

Welkom bij Rema®

Met een rijke geschiedenis die terug gaat tot 1951, is Rema® een vertrouwde naam in de wereldwijde markt voor hijs- en hefplossingen, valbeveiliging, logistieke- en transportsystemen. Onze toewijding om producten van hoge kwaliteit te leveren, in combinatie met onze uitgebreide technische domeinkennis en snelle levering vanuit onze goed gevulde voorraad, heeft ons tot de voorkeurskeuze van de groothandel en technische specialisten gemaakt.

We begrijpen de behoeften van de groothandel en technische specialisten en streven ernaar om hen kostbare tijd te besparen door de zoektocht naar passende producten, het vergelijken van verschillende oplossingen en het bestelproces te stroomlijnen. Ook begrijpen we de wens van eindgebruikers in verschillende sectoren, zoals productie, bouw, chemie, logistiek en transport om moeiteloos en zo veilig mogelijk met Rema® producten te willen werken. Daarom lopen wij voorop met de ontwikkeling van innovatieve producten die ontworpen zijn om veilig hijsen en heffen gemakkelijker te maken. Van deskundig advies en productkeuze tot bestelling, installatie, onderhoud en inspectie, wij zorgen voor een naadloze ervaring. Wij maken werk gemakkelijk voor onze klanten.

Ons team van professionals staat altijd klaar om snel antwoord te geven op alle hijs- en hef vragen en om de meest geschikte producten aan te bieden voor elke unieke hijsbehoefte. Met Rema® verliest geen enkele schakel in de toeleveringsketen kostbare productietijd. Werken met Rema® is eenvoudig en zorgt voor een soepele operatie en ook voor gemoedsrust.

Work made easy.

Expertise – Onze decennialange ervaring stelt ons in staat om de beste oplossingen te leveren voor elke hijs- en hefbehoefte. Van eenvoudige gereedschappen tot complexe systemen, ons team heeft de kennis en ervaring om u te adviseren.

Kwaliteit – Al onze producten voldoen aan strenge veiligheids- en kwaliteitsnormen, zodat u altijd kunt rekenen op betrouwbare prestaties. Onze oplossingen worden getest om bestand te zijn tegen de zwaarste omstandigheden.

Veiligheid – Veiligheid is onze hoogste prioriteit. Met innovatieve technologieën en betrouwbare producten helpen wij klanten hun werkomgeving veiliger te maken.

Leverbetrouwbaarheid – Dankzij een goed gevuld magazijn en efficiënte logistiek zorgen wij voor snelle levering. Zo voorkomt u onnodige stilstand in uw processen.

Service – Wij nemen de rol van expertpartner serieus en bieden uitgebreide ondersteuning, van productselectie en installatie tot onderhoud en inspectie.

In deze catalogus presenteren we met trots ons volledige, actuele en brede productassortiment. Als u vragen heeft, neem dan contact op met ons toegewijde team.

We kijken er naar uit om met u samen te mogen werken.





Duurzaamheid bij Rema®: Innovatie voor een Groene Toekomst

Bij Rema® staat duurzaamheid centraal in al onze bedrijfsactiviteiten. Als toonaangevende speler op het gebied van hijs- en hefoplossingen erkennen wij de dringende noodzaak om verantwoord om te gaan met onze leefomgeving—niet alleen in het heden, maar vooral met oog op de toekomst. Wij richten ons op het minimaliseren van onze ecologische voetafdruk, het optimaliseren van onze bedrijfsvoering en het aanbieden van producten die zowel onze klanten als het milieu ten goede komen.

ISO 14001-certificering: Een Harmonieuze Balans tussen Kwaliteit en Milieu

Rema®'s toewijding aan duurzame bedrijfsvoering wordt bekrachtigd door onze ISO 14001-certificering die wij naast de ISO 9001 en ISO 45001 voeren. Dit internationaal erkende keurmerk bevestigt dat we voldoen aan de hoogste milieunormen en ons continu inzetten voor verdere verbetering van onze duurzaamheidsaanpak. Door het implementeren van strikte procedures waarborgen we dat onze productieprocessen niet alleen efficiënt, maar ook milieuvriendelijk zijn. Dit helpt ons verspilling te minimaliseren, grondstofgebruik te optimaliseren en de uitstoot van schadelijke stoffen te reduceren.

Duurzame Productontwikkeling

Naast Rema®'s interne duurzaamheidsinitiatieven ligt onze focus op de ontwikkeling van producten die bijdragen aan een duurzamere werk- en leefomgeving. Onze hijs- en hefoplossingen zijn ontworpen voor een lange levensduur en optimaal gebruiksgemak, wat leidt tot lagere onderhoudskosten, verminderd energieverbruik en minder afval. Door het gebruik van duurzame materialen en innovatieve technologieën streven we ernaar betrouwbare, veilige en gebruiksvriendelijke producten te leveren die tegelijkertijd de impact op het milieu minimaliseren. Daarnaast houden wij een uitgebreide voorraad onderdelen aan, wat de levensduur van onze producten kan verlengen.

Onze Toekomstvisie: Samen Vooruit naar Duurzaamheid

Duurzaamheid is geen tijdelijke trend, maar een gedeelde verantwoordelijkheid. Bij Rema® zien wij het als onze plicht om vandaag bewuste keuzes te maken, en onze klanten en partners te ondersteunen in het realiseren van hun eigen duurzaamheidsdoelstellingen. Samen kunnen we een positieve impact hebben op onze planeet en bijdragen aan een gezondere leefomgeving voor toekomstige generaties.

Met onze inzet voor duurzame energie, milieumanagement en innovatieve productontwikkeling bouwen we bij Rema® verder aan een toekomst waarin efficiëntie, kwaliteit en verantwoordelijkheid hand in hand gaan. Door gerichte investeringen in duurzame oplossingen en samenwerking met onze partners dragen we bij aan een groenere en duurzamere wereld.



Juridische verklaring

Deze catalogus is met de grootst mogelijke zorg samengesteld. Hoewel wij streven naar nauwkeurigheid, kunnen er geen rechten worden ontleend aan de inhoud van dit document en kunnen typefouten of onjuistheden geen basis vormen voor enige aanspraak. De getoonde afbeeldingen kunnen afwijken van de werkelijke producten.

Alle verstrekte informatie is auteursrechtelijk beschermd en mag niet zonder toestemming worden gereproduceerd of door derden worden verspreid.

Niets uit deze publicatie mag worden gereproduceerd zonder uitdrukkelijke schriftelijke toestemming van REMA Holland B.V.

© REMA Holland B.V.

Kwaliteitsgarantie

Rema® staat voor hoogwaardige kwaliteit, zowel in onze producten als onze diensten. Onze producten voldoen aan de Europese Machinerichtlijn 2006/42/EG en Rema® is gecertificeerd volgens

EKH, ISO 45001, ISO 14001 en ISO 9001.

Rema® is a registered trademark and exclusively licensed to REMA HOLLAND B.V., Maastricht, the Netherlands.



Regelgeving en Voorschriften

Het gebruik van hijs- en hefmiddelen is onderworpen aan strikte regelgeving en richtlijnen, die zijn ontwikkeld om de risico's die met deze middelen gepaard gaan te beperken. De wetgever heeft algemene regels vastgelegd die zijn verwerkt in het Arbo-Informatieblad A1-24, dat als basis dient voor een veilig gebruik.

Bezoek onze website voor meer informatie via de QR-code.



1 Hijsgereedschappen



2 Loopkatten en balk componenten



3 Meet- en controle gereedschap



4 Lieren en toebehoren



5 Hefgereedschappen



6 Hijs-, banden, kettingen en aanslagpunten



7 Ladingzekering



8 Werkplaats gereedschappen



9 Pallet handling



10 Personenvallbeveiliging



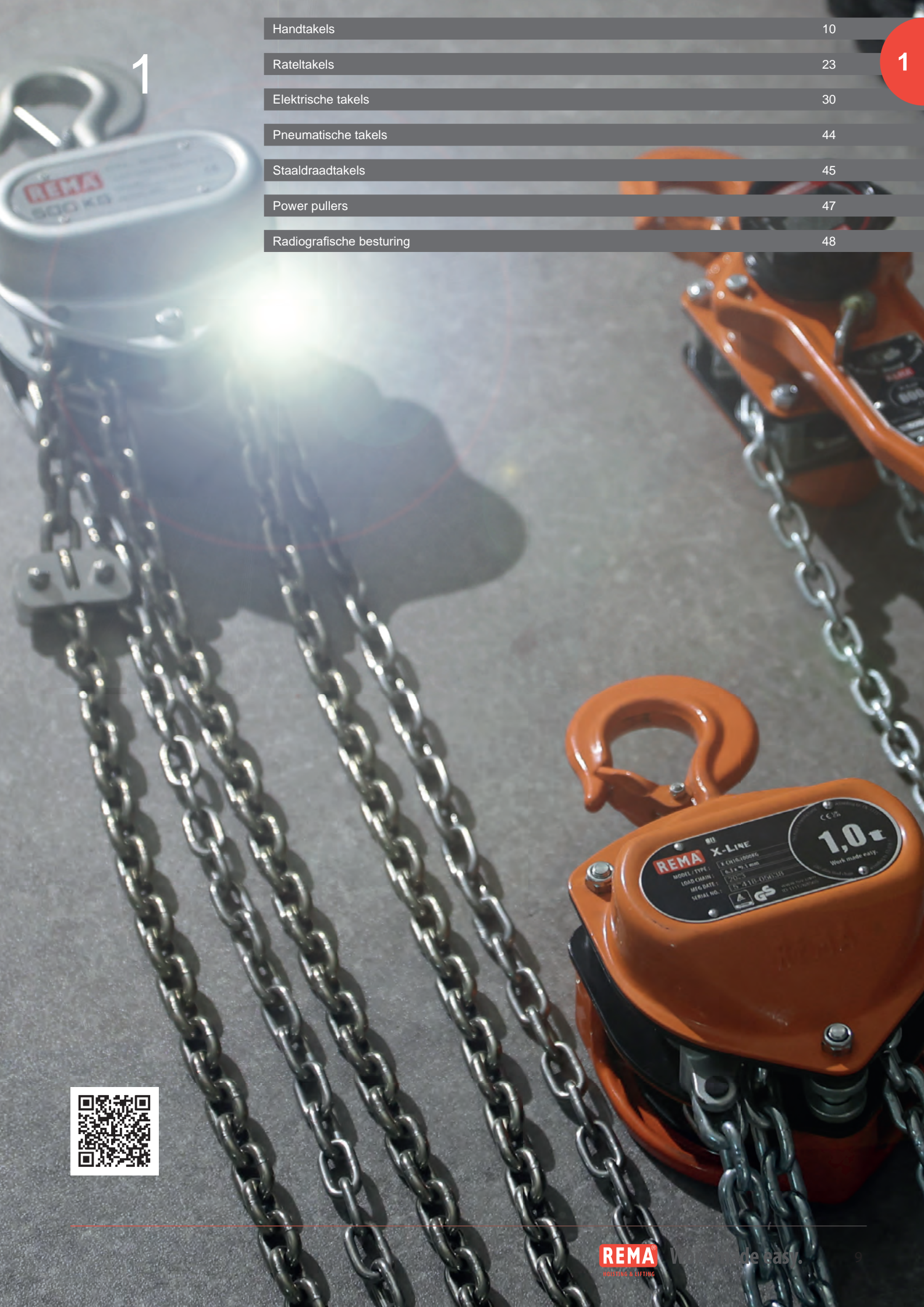
11 Kraan toebehoren














12 Inspecteren en keuren



Handtakels	10
Rateltakels	23
Elektrische takels	30
Pneumatische takels	44
Staaldraadtakels	45
Power pullers	47
Radiografische besturing	48



Keuzehulp handtakels

					
C-21	H100	REMA SELECT 200-OD	REMA X-LINE	REMA BLACKLINE	MINI-TAKEL HOISTMAN
<p>Zeer laag eigen gewicht, compacte bouwvorm en kwalitatief hoogwaardig.</p>	<p>Allerhoogste kwaliteit takel welke voorzien is van precisie lagering.</p>	<p>Uitgevoerd met overlastbeveiliging om de last bij overbelasting veilig omlaag te brengen.</p>	<p>Zeer robuust ontwerp, lage bedieningskracht, extra veilig en breed inzetbaar.</p>	<p>Theatertakel. Exact dezelfde takel als de X-Line, echter in zwarte uitvoering.</p>	<p>Hoogwaardig en lichtgewicht handtakel in 150kg en 250kg uitvoeringen.</p>
Hoofdkenmerken	Hoofdkenmerken	Hoofdkenmerken	Hoofdkenmerken	Hoofdkenmerken	Hoofdkenmerken
<p>Breed inzetbaar, ideaal voor industrie en montage werkzaamheden.</p>	<p>Geschikt voor zeer intensief gebruik in de offshore en de zware industrie.</p>	<p>Veilig werken. Beschermd zowel de takel als constructie tegen ongewenste overbelasting. 250 kg en >10 t geen overlastbeveiliging.</p>	<p>Gelijkwaardig aan de Select-200 OD; echter zonder overlastbeveiliging.</p>	<p>Geschikt voor theater; uitgevoerd met een zwarte body; boven- en onderhaken.</p>	<p>Door het lage eigen gewicht van 3kg, ideaal voor inbouw- en montage werkzaamheden.</p>
500 kg - 5.000 kg	500 kg - 5.000 kg	250 kg - 30.000 kg	250 kg - 10.000 kg	250 kg - 500 kg	150 kg - 250 kg
Pagina 11	Pagina 12	Pagina 16	Pagina 18	Pagina 19	Pagina 13
					
PIH / H100	REMA RIH	REMA S20P	REMA S20G	REMA KBT	
<p>Idem als H100, door specifieke aanpassingen geschikt voor clean rooms.</p>	<p>Volledig in RVS uitgevoerde handtakel; body, haken en ketting.</p>	<p>Select 200 OD handtakel direct samengebouwd met een bijpassende duwloopkat.</p>	<p>Select 200 OD handtakel direct samengebouwd met een bijpassende handmechanische duwloopkat.</p>	<p>Speciale takel-duwloopkat constructie waardoor extreem lage bouwhoogte wordt gecreëerd.</p>	
Hoofdkenmerken	Hoofdkenmerken	Hoofdkenmerken	Hoofdkenmerken	Hoofdkenmerken	
<p>Kappen verchromd; zijplaten, lastketting, boven- en onderhaken vernikkeld.</p>	<p>Geschikt voor de voedingsindustrie; chemische industrie; waterschappen etc.</p>	<p>Voor een kortere bouwhoogte waar meer hijshoogte gewenst is. Verrijdbaar d.m.v. duwen tegen de last.</p>	<p>Voor een kortere bouwhoogte waar meer hijshoogte gewenst is. Verrijdbaar d.m.v. bediening handketting.</p>	<p>Voor maximale hijshoogte, o.a. in lage ruimtes zoals machinekamers. Verrijdbaar d.m.v. bediening handketting.</p>	
500 kg - 2.000 kg	500 kg - 1.000 kg	500 kg - 5.000 kg	500 kg - 5.000 kg	1.000 kg - 6.300 kg	
Pagina 14	Pagina 15	Pagina 20	Pagina 21	Pagina 22	

Elephant C-21 handtakel



De Elephant C-21 handtakel is breed inzetbaar, ideaal voor industrie- en montagewerkzaamheden. Veiligheids factor van minimaal 4,8 of hoger. Zeer compacte en lichte body, makkelijk te dragen. Sterk en vormvast huis. Duurzame remschijven garanderen een langere levensduur. De sterkste takel-lastketting B39VH, Grade 10. Hoogwaardig massief gesmede haken uitgevoerd met een sterke en stabiele veiligheidsklep voor nog meer veiligheid.

Kenmerken

- Ideale handtakel voor montage werkzaamheden grade 10 (VH) door laag eigen gewicht.
- Galvanisch verzinkte lastketting met hoge treksterkte (G10 volgens EN 818-7).
- Compacte bouwvorm.
- Betrouwbare lastdrukrem die de last op iedere gewenste hoogte vasthoudt.
- Haken voorzien van veiligheidskleppen.
- Gepatenteerde geleider voor de lastketting.
- Uitgevoerd met een dubbele palveer voor een extra veiligheid.
- Lasthaken buigen geleidelijk open bij overbelasting en breken niet abrupt af.
- Galvanisch verzinkte handketting.

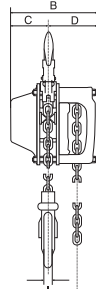
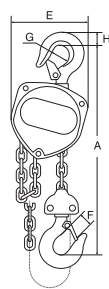
Standaard levering

- 3 m hijshoogte (maximale afstand tussen boven- en onderhaak).
- 2,5 m bedieningshoogte.

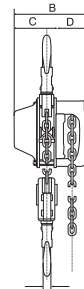
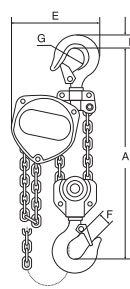
Optie

- Elke andere hijshoogte en bedieningshoogte is ook mogelijk.

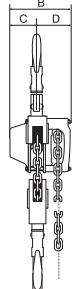
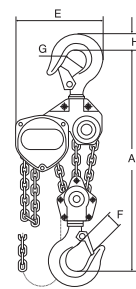
C-21/500 - C-21/2000



C-21/3000



C-21/5000



Type	Veilige werklast (kg)	Handkracht max. (kg)	Lastketting DxT (mm)	Aantal parten	Handketting DxT (mm)	Bouwhoogte (mm)	Gewicht (kg)	Artikelnummer
C21-500KG	500	26	4,3 x 12,0	1	4,5 x 23,0	275	5,5	0021001
C21-1000KG	1.000	32	5,6 x 17,0	1	4,5 x 23,0	310	8,9	0021003
C21-1500KG	1.500	33	6,5 x 19,0	1	4,5 x 23,0	360	12,6	0021005
C21-2000KG	2.000	33	7,5 x 21,0	1	4,5 x 23,0	384	16,6	0021007
C21-3000KG	3.000	38	6,5 x 19,0	2	4,5 x 23,0	480	19,3	0021009
C21-5000KG	5.000	34	7,5 x 21,0	3	4,5 x 23,0	555	34,0	0021011

Type	A (mm)	B (mm)	C (mm)	D (mm)	E (mm)	F (mm)	G (mm)	H (mm)	I (mm)
C21-500KG	275	131	54	77	121	24	36	17	13
C21-1000KG	310	143	61	82	148	29	43	22	16
C21-1500KG	360	152	68	84	168	29	43	26	21
C21-2000KG	384	164	75	89	193	34	53	29	22
C21-3000KG	480	152	68	84	209	36	53	35	28
C21-5000KG	555	164	75	89	297	45	70	46	34

Elephant H100 handtakel



De H100 is een robuuste handtakel voor zwaar en zeer intensief gebruik waarbij veiligheid, ergonomie en weinig bedieningskracht voorop staan.

Kenmerken

- Weinig bedieningskracht bij maximale belasting door gebruik van naaldlagering.
- Dubbel palsysteem uitgevoerd met dubbele veer.
- Lastdrukrem die de last op iedere gewenste hoogte vasthoudt.
- De boven- en onderhaak zijn voorzien van veiligheidskleppen.
- Bij overbelasting zullen de haken geleidelijk openbuigen en niet abrupt afbreken.
- Gepatenteerde kettinggeleider voor de lastketting.
- Galvanisch verzinkte lastketting (G10 (VH) volgens EN 818-7).
- Galvanisch verzinkte handketting.

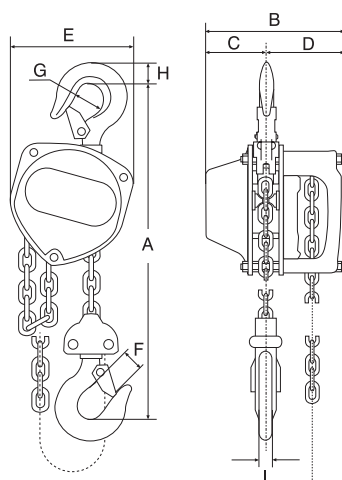
Standaard levering

- 3 m hijshoogte (maximale afstand tussen boven- en onderhaak).
- 2,5 m bedieningshoogte.

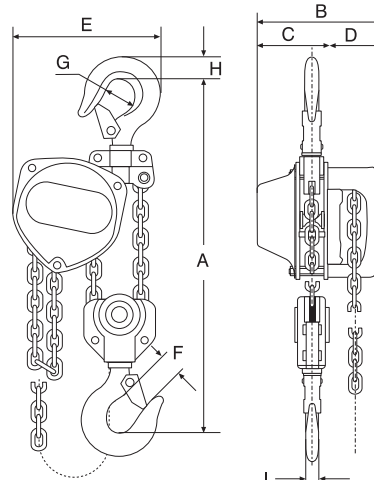
Optie

- Elke andere hijshoogte en bedieningshoogte is ook mogelijk.

0.5 - 2.0 t



3.1 - 5.0 t



Type	Veilige werklast (kg)	Handkracht max. (kg)	Lastketting DxT (mm)	Aantal parten	Handketting DxT (mm)	Bouwhoogte (mm)	Gewicht (kg)	Artikelnummer
H100-500KG	500	22	5,0 x 15,0	1	5,0 x 23,7	277	9,0	0100001
H100-1000KG	1.000	26	6,3 x 19,1	1	5,0 x 23,7	303	11,4	0100003
H100-1600KG	1.600	34	7,1 x 21,0	1	5,0 x 23,7	338	14,7	0100005
H100-2000KG	2.000	34	8,0 x 24,0	1	5,0 x 23,7	379	21,0	0100007
H100-3100KG	3.100	36	7,1 x 21,0	2	5,0 x 23,7	516	24,0	0100009
H100-5000KG	5.000	36	9,0 x 27,0	2	5,0 x 23,7	613	39,5	0100011

Type	A (mm)	B (mm)	C (mm)	D (mm)	E (mm)	F (mm)	G (mm)	H (mm)	I (mm)
H100-500KG	277	155,0	65	90,0	140	26	36	17	13
H100-1000KG	303	160,0	69	91,0	160	30	43	22	16
H100-1600KG	338	167,5	75	92,5	183	35	48	27	20
H100-2000KG	379	183,0	83	100,0	215	38	53	29	22
H100-3100KG	516	167,5	75	92,5	230	44	60	37	27
H100-5000KG	613	190,0	90	100,0	282	53	70	46	34

Elephant HOISTMAN handtakel



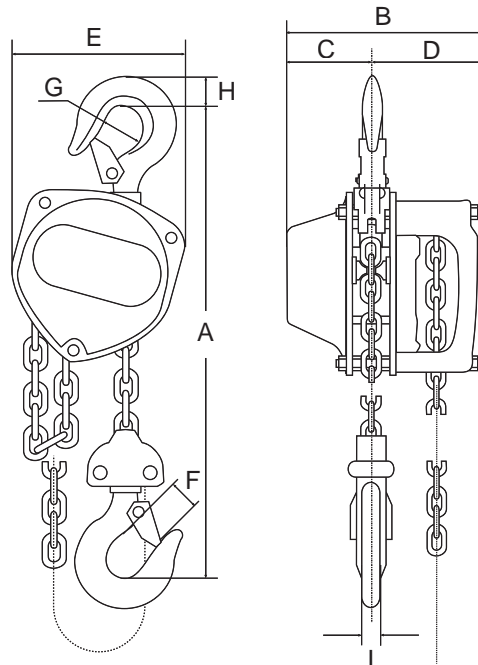
De HOISTMAN is een lichtgewicht mini-handtakel. Zeer compact voor gebruik in zeer kleine ruimtes en waar een laag eigen gewicht wenselijk is.

Kenmerken

- Stalen verchroomde body.
- Weinig bedieningskracht bij maximale belasting door gelagerde assen.
- Dubbel uitgevoerd palsysteem.
- De boven- en onderhaak zijn voorzien van veiligheidskleppen.
- Bij overbelasting zullen de haken geleidelijk openbuigen en niet abrupt afbreken.
- Galvanisch verzinkte lastketting (G10 VH volgens EN 818-7).
- Galvanisch verzinkte handketting.

Standaard levering

- 2,5 m hijshoogte (maximale afstand tussen boven- en onderhaak).
- 2 m bedieningshoogte.
- Andere hijshoogtes mogelijk.



Slechts
2,8 kg
2,5 m hijshoogte

Type	Veilige werklust (kg)	Handkracht max. (kg)	Lastketting DxT (mm)	Aantal parten	Handketting DxT (mm)	Bouwhoogte (mm)	Gewicht (kg)	Artikelnummer
HOISTMAN-150KG	150	17	3,1 x 9,3	1	2,5 x 14,0	220	2,8	0100000
HOISTMAN-250KG	250	20	3,1 x 9,3	1	2,5 x 14,0	220	2,8	0100002

Type	A (mm)	B (mm)	C (mm)	D (mm)	E (mm)	F (mm)	G (mm)	H (mm)	I (mm)
HOISTMAN-150KG	220	103	46	57	102	14	24	11	9
HOISTMAN-250KG	220	103	46	57	102	14	24	11	9

Elephant PIH/H100 handtakel (cleanroom)



De PIH/H100 cleanroom handtakel is een robuuste handtakel dat geschikt is voor gebruik in cleanrooms.

Kenmerken

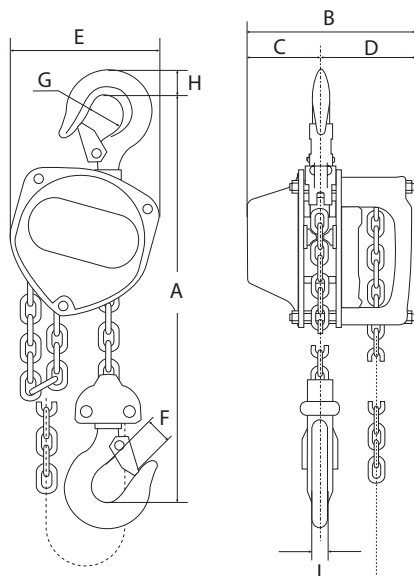
- Kappen verchroomd.
- Zijplaten vernikkeld.
- Boven- en onderhaken vernikkeld.
- Lasthaken buigen geleidelijk open bij overbelasting en breken niet abrupt af.
- Moeren en onderleg schijven van roestvast staal.
- Handketting van roestvast staal.
- Lastketting vernikkeld.

Standaard levering

- 3 m hijshoogte (maximale afstand tussen boven- en onderhaak).
- 2,5 m bedieningshoogte.

Optie

- Elke andere hijshoogte en bedieningshoogte is ook mogelijk.
- Lastketting en lasthaken in RVS.



Type	Veilige werklast (kg)	Handkracht max. (kg)	Lastketting DxT (mm)	Aantal parten	Handketting DxT (mm)	Bouwhoogte (mm)	Gewicht (kg)	Artikelnummer
PIH/H100-500KG	500	22,0	5,0 x 15,0	1	5,0 x 23,7	277	9,0	0100201
PIH/H100-1000KG	1.000	25,5	6,3 x 19,1	1	5,0 x 23,7	303	11,5	0100203
PIH/H100-2000KG	2.000	34,0	8,0 x 24,0	1	5,0 x 23,7	379	21,0	0100207

Type	A (mm)	B (mm)	C (mm)	D (mm)	E (mm)	F (mm)	G (mm)	H (mm)	I (mm)
PIH/H100-500KG	277	155	65	90	140	26	36	17	13
PIH/H100-1000KG	303	160	69	91	160	30	43	22	16
PIH/H100-2000KG	379	183	83	100	215	38	53	29	22

Rema RIH RVS handtakel (voedingsmiddelen industrie)



Vervaardigd uit RVS
AISI 316/304.

De Rema RIH handtakel is een robuuste handtakel vervaardigd uit RVS-materiaal m.u.v. de rem-delen en tandwielen, deze zijn vernikkeld. Uiterst geschikt voor o.a. de farmaceutische- en voedingsindustrie en petrochemie.

Kenmerken

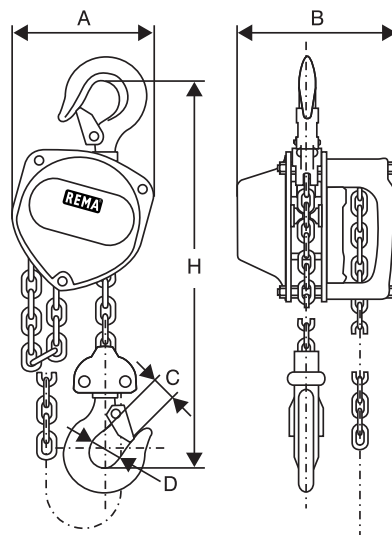
- Geschikt voor sterk corrosieve omgevingen of stofvrije ruimten - cleanroom omgevingen.
- Maximale bescherming tegen corrosie.
- Last- en handketting AISI 316.
- Afdekkappen AISI 304.
- Haken, platen en lastkettingwiel: AISI 304.
- Elektrolytisch gepolijst oppervlakte.
- Tandwielen en lastdruk rem-onderdelen zijn vernikkeld.

Standaard levering

- 3 m hijshoogte (maximale afstand tussen boven- en onderhaak).
- 2,5 m bedieningshoogte.

Optie

- Elke andere hijshoogte en bedieningshoogte is ook mogelijk.
- RVS duwloopkat type 118 (zie p. 53).



Type	Veilige werklust (kg)	Handkracht max. (kg)	Lastketting DxT (mm)	Aantal parten	Handketting DxT (mm)	Bouwhoogte (mm)	Gewicht (kg)	Artikelnummer
RIH-500	500	22,0	6,3 x 19,0	1	5,0 x 23,3	355	13,5	0110001
RIH-1000	1.000	25,5	7,9 x 23,0	1	5,0 x 23,3	425	22,0	0110003

Type	A (mm)	B (mm)	C (mm)	D (mm)	H (mm)
RIH-500	150	146,5	Ø 35	27	355
RIH-1000	193	164,6	Ø 43	32	425

Rema Select 200 OD handtakel



De Rema Select 200 OD is uitgevoerd met een overlastbeveiliging vanaf 500 kg. Het is een robuuste handtakel voor zwaar en intensief gebruik waarbij veiligheid, ergonomie en een lage bedieningskracht voorop staan.



Kenmerken

- De innovatieve overlastbeveiliging zorgt voor een nog veiligere werking van de takel.
- Het overlastbeveiliging systeem maakt het mogelijk om in geval van overbelasting de last gecontroleerd omlaag te brengen.
- Uitgevoerd met een dubbele rempal.
- Boven- en onderhaken zijn uitgevoerd met een robuuste klepset.
- Lasthaken buigen geleidelijk open bij overbelasting en breken niet abrupt af.
- Galvanisch verzinkte lastketting (G8 volgens EN 818-7).
- Uitgevoerd met galvanisch verzinkte handketting.
- 250 kg is zonder overlastbeveiliging*.

Standaard levering

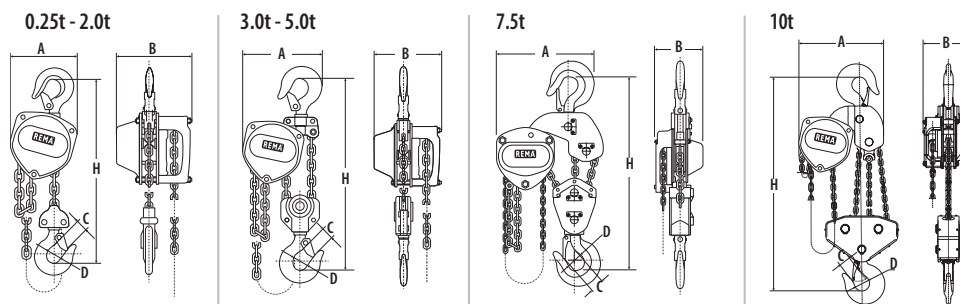
- 3 m hijshoogte (maximale afstand tussen boven- en onderhaak).
- 2,5 m bedieningshoogte.
- Overlastbeveiliging vanaf 500 kg.



Kettingmagazijn

Optie

- Elke andere hijshoogte en bedieningshoogte.
- Kettingmagazijn tot 10 m vanaf 500 kg t/m 2.000 kg.
- Kort samen te bouwen met 211/212 loopkat 0,5/1.0/2.0 T (p. 54, 57) of zie S20P en S20G (p. 20, 21).



Type	Veilige werklust (kg)	Handkracht max. (kg)	Lastketting DxT (mm)	Aantal parten	Handketting DxT (mm)	Bouwhoogte (mm)	Gewicht (kg)	Artikelnummer
S200-250KG*	250	23,5	4,0 x 12,0	1	5,0 x 23,7	260	6,0	0120000
S200OD-500KG	500	24,9	5,0 x 15,0	1	5,0 x 23,7	280	9,0	0120001
S200OD-1000KG	1.000	28,4	6,3 x 19,0	1	5,0 x 23,7	330	12,0	0120003
S200OD-1500KG	1.500	30,8	7,1 x 21,0	1	5,0 x 23,7	360	16,0	0120005
S200OD-2000KG	2.000	34,3	8,0 x 24,0	1	5,0 x 23,7	385	20,0	0120007
S200OD-3000KG	3.000	34,3	7,1 x 21,0	2	5,0 x 23,7	510	24,0	0120009
S200OD-5000KG	5.000	37,2	9,0 x 27,0	2	5,0 x 23,7	615	37,0	0120011
S200OD-7500KG	7.500	36,8	9,0 x 27,0	3	5,0 x 23,7	690	62,0	0120013
S200OD-10000KG	10.000	40,0	9,0 x 27,0	4	5,0 x 23,7	820	104,6	0120015

Type	A (mm)	B (mm)	C (mm)	D (mm)	H (mm)
S200-250KG*	108	106	20	30	260
S200OD-500KG	130	128	22	34	280
S200OD-1000KG	150	142	26	39	330
S200OD-1500KG	170	158	29	42	360
S200OD-2000KG	185	175	35	49	385
S200OD-3000KG	220	158	37	50	510
S200OD-5000KG	255	183	43	60	615
S200OD-7500KG	430	189	47	67	690
S200OD-10000KG	360	183	47	65	820

Rema Select 200 handtakel (hogere capaciteiten)



De Rema Select 200 is een robuuste handtakel voor zwaar en intensief gebruik waarbij veiligheid, ergonomie en een lage bedieningskracht voorop staan.

Kenmerken

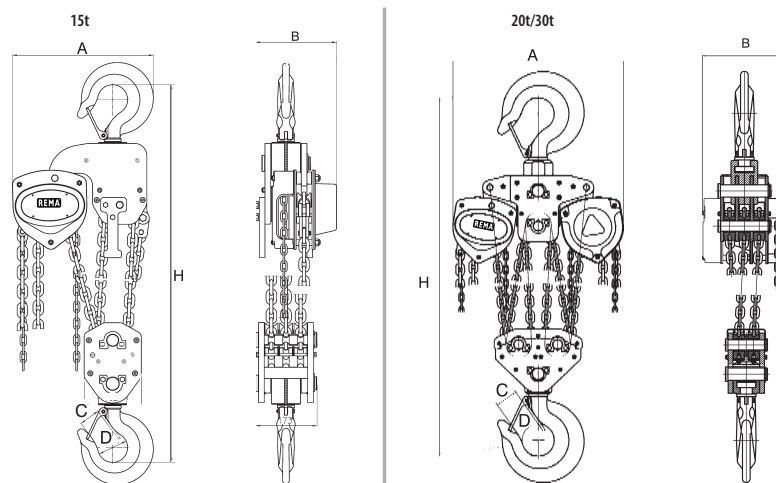
- Uitgevoerd met een dubbel palsysteem.
- Boven- en onderhaken zijn uitgevoerd met een robuuste klepset.
- Lasthaken buigen geleidelijk uit bij overbelasting en breken niet abrupt af.
- Galvanisch verzinkte lastketting (G8 volgens EN 818-7).
- Galvanisch verzinkte handketting.

Standaard levering

- 3 m hijshoogte (maximale afstand tussen boven- en onderhaak).
- 2,5 m bedieningshoogte.
- Exclusief overlastbeveiliging.

Optie

- Elke andere hijshoogte en bedieningshoogte.



Type	Veilige werklust (kg)	Max. hijshoogte (m)	Handkracht max. (kg)	Lastketting DxT (mm)	Aantal parten	Handketting DxT (mm)	Bouwhoogte (mm)	Gewicht (kg)	Artikelnummer
S200-15000KG	15.000	16,0	40	9,0 x 27,0	6	5,0 x 23,7 (2x)	920	162,6	0120017
S200-20000KG	20.000	12,5	40	9,0 x 27,0	8	5,0 x 23,7 (2x)	980	200,0	0120019
S200-30000KG	30.000	8,0	40	10,0 x 28,0	12	5,0 x 23,7 (2x)	1450	340,0	0120021

Type	A (mm)	B (mm)	C (mm)	D (mm)	H (mm)
S200-15000KG	400	228	70	100	920
S200-20000KG	640	200	75	110	980
S200-30000KG	750	460	75	102	1150

Rema X-line handtakel



De Rema X-Line is een van de meest populaire en gebruiksvriendelijke handtakels in de markt; robuust, ergonomisch en breed inzetbaar voor intensief gebruik.



Kenmerken

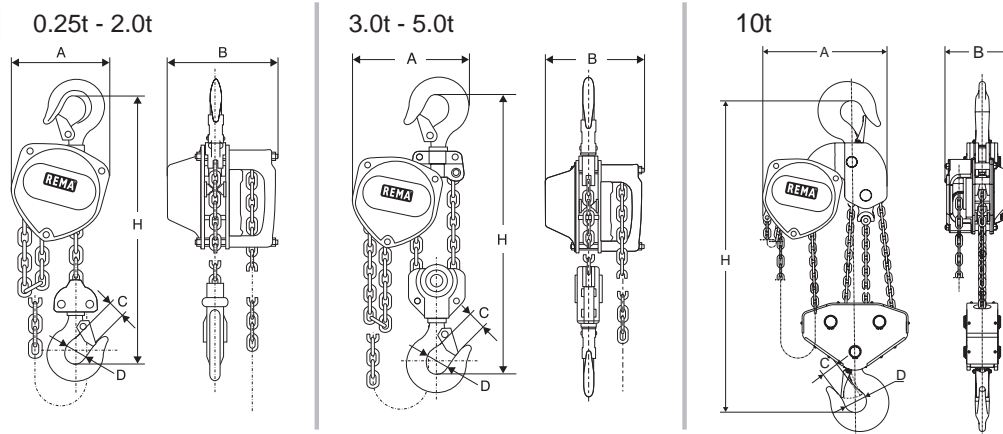
- Lage bedieningskracht bij vollast.
- Verhoogde bedrijfsveiligheid door dubbele rempal.
- Lastkettingwiel is vervaardigd uit slijtvast alloy staal.
- Boven- en onderhaak hebben veiligheidskleppen.
- Bij overbelasting zullen de haken geleidelijk uitbuigen en niet abrupt afbreken.
- Gegalvaniseerde lastketting (G8 volgens EN 818-7).
- Gegalvaniseerd handketting.
- Stalen behuizing voorzien van oranje gekleurde poedercoating.

Standaard levering

- 3 m hijshoogte (maximale afstand tussen boven- en onderhaak).
- 2,5 m bedieningshoogte.

Optie

- Elke andere hijshoogte en bedieningshoogte.



Type	Veilige werklust (kg)	Handkracht max. (kg)	Lastketting DxT (mm)	Aantal parten	Handketting DxT (mm)	Bouwhoogte (mm)	Gewicht (kg)	Artikelnummer
X-CH025/250KG	250	23,5	4,0 x 12,0	1	5,0 x 23,7	260	6,0	0170000
X-CH05/500KG	500	24,9	5,0 x 15,0	1	5,0 x 23,7	280	9,0	0170001
X-CH10/1000KG	1.000	28,4	6,3 x 19,0	1	5,0 x 23,7	330	12,0	0170003
X-CH15/1500KG	1.500	30,8	7,1 x 21,0	1	5,0 x 23,7	360	16,0	0170005
X-CH20/2000KG	2.000	34,3	8,0 x 24,0	1	5,0 x 23,7	385	20,0	0170007
X-CH30/3000KG	3.000	34,3	7,1 x 21,0	2	5,0 x 23,7	510	24,0	0170009
X-CH50/5000KG	5.000	37,2	9,0 x 27,0	2	5,0 x 23,7	615	37,0	0170011
X-CH100/10000KG	10.000	40,0	9,0 x 27,0	4	5,0 x 23,7	820	104,6	0170015

Type	A (mm)	B (mm)	C (mm)	D (mm)	H (mm)
X-CH025/250KG	108	106	20	30	260
X-CH05/500KG	130	128	22	34	280
X-CH10/1000KG	150	142	26	39	330
X-CH15/1500KG	170	158	29	42	360
X-CH20/2000KG	185	175	35	49	385
X-CH30/3000KG	220	158	37	50	510
X-CH50/5000KG	255	183	43	60	615
X-CH100/10000KG	360	183	47	65	820

Rema Blackline handtakel (voor theater)



De Rema Blackline handtakel is voor theater doeleinden geschikt waarbij veiligheid, ergonomie en een lage bedieningskracht voorop staan. De body en haken zijn in een zwarte kleur uitgevoerd.

Kenmerken

- Lage bedieningskracht bij vollast.
- Verhoogde bedrijfsveiligheid door dubbel palsysteem.
- Lastketteng wiel is vervaardigd uit slijtvast alloy staal.
- Boven- en onderhaak hebben veiligheidskleppen.
- Bij overbelasting zullen de haken geleidelijk uitbuigen en niet abrupt afbreken.
- Gegalvaniseerde lastketting (G8 volgens EN 818-7).
- Gegalvaniseerd handketting.

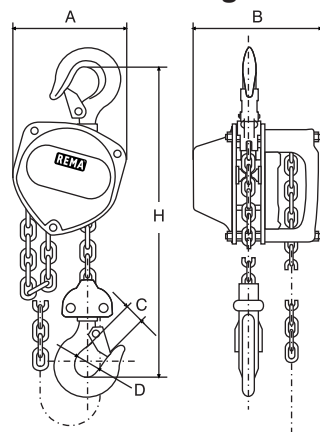
Standaard levering

- Hijshoogte 10 of 15 m.

Optie

- Andere hijshoogtes op aanvraag.
- Kettingmagazijn t.b.v. lastketting tot 10 m hijshoogte.

250-500 kg



Type	Veilige werklust (kg)	Handkracht max. (kg)	Lastketting DxT (mm)	Aantal parten	Handketting DxT (mm)	Bouwhoogte (mm)	Gewicht (kg)	Artikelnummer
X-LINE/250KG/BLACK	250	23,5	4,0 x 12,0	1	5,0 x 23,7	280	6,0	0171000
X-LINE/500KG/BLACK	500	24,9	5,0 x 15,0	1	5,0 x 23,7	280	9,0	0171001

Type	A (mm)	B (mm)	C (mm)	D (mm)	H (mm)
X-LINE/250KG/BLACK	108	106	20	30	280
X-LINE/500KG/BLACK	130	128	22	34	280

Rema S20P handtakel/duwloopkat combinatie



Duwloopkat kort samengebouwd met de Rema S200 OD handtakel.

Kenmerken

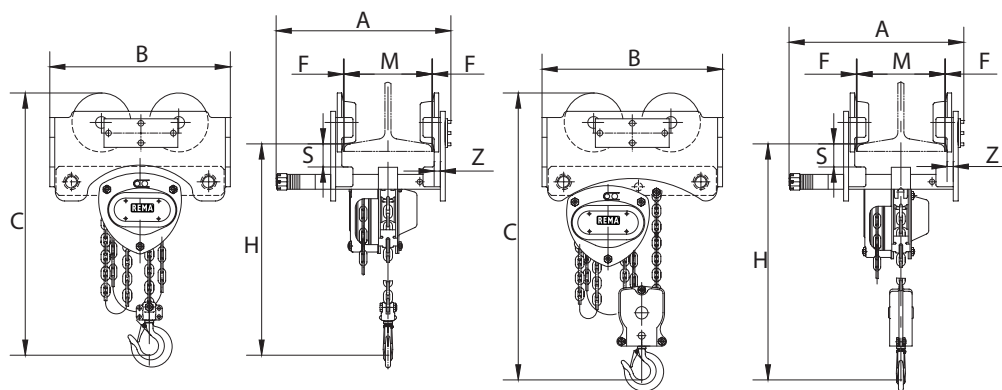
- Lage bouwhoogte.
- Duwloopkat uitvoering.
- Technische specificaties handtakel zie Select 200 OD handtakel (p. 16).
- Loopkat voorzien van wielbreuksteunen en opwipbeveiliging.
- Geschikt voor diverse profielen.

Standaard levering:

- Inclusief duwloopkat.
- 3 m hijshoogte (maximale afstand tussen boven- en onderhaak).
- 2,5 m bedieningshoogte.

Optie

- Elke andere hijshoogte en bedieningshoogte.



Type	Veilige werklust (kg)	Aantal parten	Flensbreedte (mm)	Minimale radius (mm)	Lastketting DxT (mm)	Handketting DxT (mm)	Loopwiel diameter (mm)	Gewicht (kg)	Artikelnummer
S20P/200OD-0.5	500	1	50-203	800	5,0 x 15,0	5,0 x 23,7	55	18,0	0930001
S20P/200OD-1.0	1.000	1	64-305	900	6,3 x 19,1	5,0 x 23,7	68	26,0	0930003
S20P/200OD-1.5	1.500	1	88-305	1000	7,1 x 21,0	5,0 x 23,7	80	38,0	0930005
S20P/200OD-2.0	2.000	1	88-305	1000	8,0 x 24,0	5,0 x 23,7	80	48,0	0930007
S20P/200OD-3.0	3.000	2	100-305	1200	7,1 x 21,0	5,0 x 23,7	100	66,0	0930009
S20P/200OD-5.0	5.000	2	114-305	1300	9,0 x 27,0	5,0 x 23,7	110	91,0	0930011

Type	A (mm)	B (mm)	Cmin (mm)	F (mm)	Hmin (mm)	M (mm)	S (mm)	Z (mm)
S20P/200OD-0.5	265	258	310,5	1,5~3,0	243,5	50-203	30,0	9
S20P/200OD-1.0	385	292	420,0	1,5~3,0	340,0	64-305	37,0	8
S20P/200OD-1.5	396	360	460,0	1,5~3,0	380,0	88-305	39,0	10
S20P/200OD-2.0	396	360	500,0	1,5~3,0	405,0	88-305	38,0	10
S20P/200OD-3.0	407	430	590,0	1,5~3,0	475,0	100-305	42,0	12
S20P/200OD-5.0	420	420	725,0	1,5~3,0	610,0	114-305	41,5	16

Rema S20G handtaket/mechanische loopkat combinatie



Handmechanische verrijdbare loopkat kort samengebouwd met de Rema S200 OD handtaket.

Kenmerken

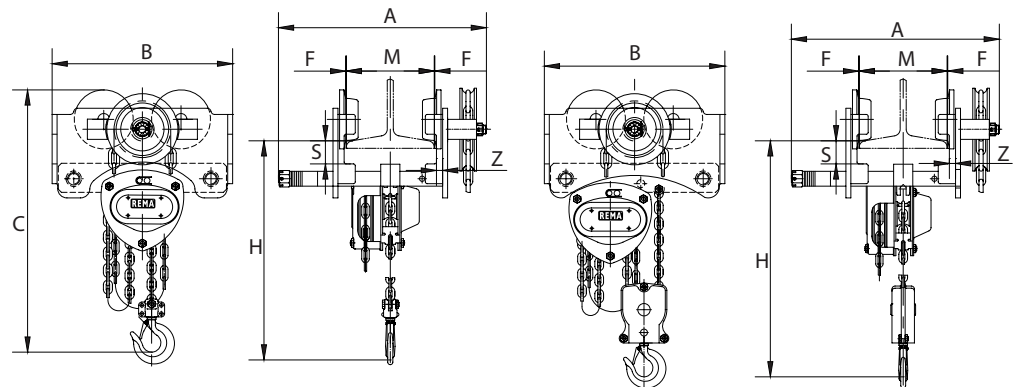
- Kortere bouwhoogte door het rechtstreeks samenbouwen met de loopkat zonder bovenhaak.
- Mechanische loopkat uitvoering.
- Technische specificaties handtaket zie Select 200 OD handtaket (p. 16).
- Loopkat voorzien van wielbreuksteunen en opwipbeveiliging.
- Geschikt voor diverse profielen.

Standaard levering

- Inclusief mechanische loopkat.
- 3 m hijshoogte (maximale afstand tussen onderkant balk en onderhaak).
- 2,5 meter bediening.

Optie

- Elke andere hijshoogte en bedieningshoogte.



Type	Veilige werklust (kg)	Aantal parten	Flensbreedte (mm)	Minimale radius (mm)	Lastketting DxT (mm)	Handketting DxT (mm)	Loopwiel diameter (mm)	Gewicht (kg)	Artikelnummer
S20G/200OD-0.5	500	1	50-203	800	5,0 x 15,0	5,0 x 23,7	55	19,0	0931001
S20G/200OD-1.0	1.000	1	64-305	900	6,3 x 19,1	5,0 x 23,7	68	27,0	0931003
S20G/200OD-1.5	1.500	1	88-305	1000	7,1 x 21,0	5,0 x 23,7	80	39,0	0931005
S20G/200OD-2.0	2.000	1	88-305	1000	8,0 x 24,0	5,0 x 23,7	80	49,0	0931007
S20G/200OD-3.0	3.000	2	100-305	1200	7,1 x 21,0	5,0 x 23,7	100	67,0	0931009
S20G/200OD-5.0	5.000	2	114-305	1300	9,0 x 27,0	5,0 x 23,7	110	92,0	0931011

Type	A (mm)	B (mm)	C min (mm)	F (mm)	H min (mm)	M (mm)	S (mm)	Z (mm)
S20G/200OD-0.5	322	258	310,5	1,5~3,0	243,5	50-203	30	9
S20G/200OD-1.0	435	292	420,0	1,5~3,0	340	64-305	37	8
S20G/200OD-1.5	433	360	460,0	1,5~3,0	380	74-305	39	10
S20G/200OD-2.0	446	360	500,0	1,5~3,0	405	88-305	38	10
S20G/200OD-3.0	459	430	590,0	1,5~3,0	475	100-305	42	12
S20G/200OD-5.0	474	447	725,0	1,5~3,0	610	114-305	41,5	16

Rema KBT 200 OD handtaket/loopkat combinatie (extreem kort)



Handmechanisch verrijdbare extreem kort samenbouwde handtaket-loopkat combinatie. Alleen leverbaar in combinatie met de Rema Select 200 OD handtaket.

Kenmerken

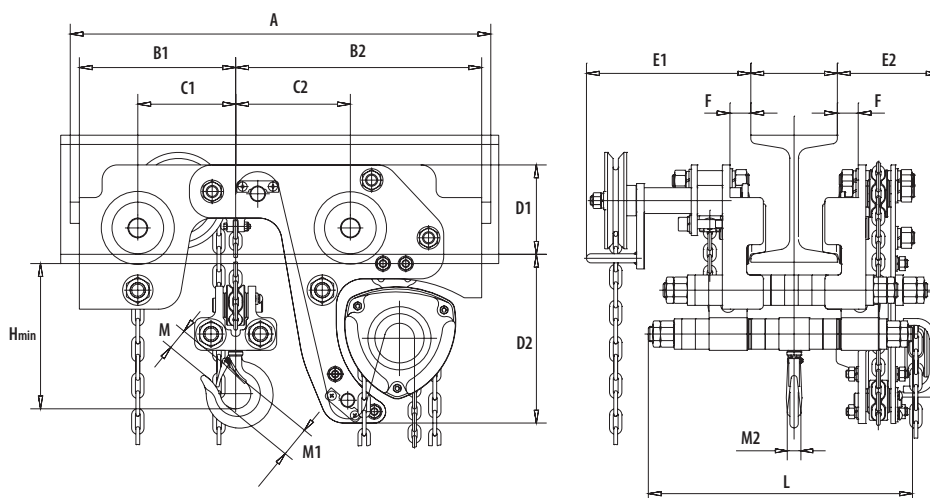
- Deze loopkat is uitsluitend leverbaar in combinatie met de handtaket Select 200 OD.
- Extreem lage bouwhoogte (135-235 mm).
- Geschikt voor profielen met zowel rechte als hellende flens.
- Onderhoudsvrije kogellagers.
- Wielbreuksteunen voor extra veiligheid.
- Handmechanisch verrijdbaar.
- Technische specificaties handtaket zie Select 200 OD handtaket (p. 16).

Standaard levering

- 3 m hijshoogte (maximale afstand tussen boven- en onderhaak).
- 2,5 m bediening.

Optie

- Elke andere hijshoogte en bedieningshoogte is ook mogelijk.



Type	Veilige werklust (kg)	Aantal parten	Flensbreedte (mm)	Minimale radius (mm)	Lastketting DxT (mm)	Handketting DxT (mm)	Gewicht (kg)	Artikelnummer
KBT200OD-1.0	1.000	2	74-150	2500	5,0 x 15,0	5,0 x 23,7	69,0	0923001
KBT200OD-2.0	2.000	2	82-156	4000	6,3 x 19,1	5,0 x 23,7	118,0	0923003
KBT200OD-3.2	3.200	2	103-223	4500	8,0 x 24,0	5,0 x 23,7	181,0	0923005
KBT200OD-5.0	5.000	4	119-215	6000	8,0 x 24,0	5,0 x 23,7	293,0	0923007
KBT200OD-6.3	6.300	4	119-215	6000	8,0 x 24,0	5,0 x 23,7	296,0	0923009

Type	A (mm)	B1 (mm)	B2 (mm)	C1 (mm)	C2 (mm)	D1 (mm)	D2 (mm)	E1 (mm)	E2 (mm)	F (mm)	H min. (mm)	L (mm)	M1 (mm)	M2 (mm)
KBT200OD-1.0	554	206	234	129	151	117	223	217	134	27,5	135	348	40	18
KBT200OD-2.0	684	254	406	149	211	165	265	240	152	36,5	160	392	50	24
KBT200OD-3.2	765	279	461	169	236	165	325	240	173	44,0	190	499	55	28
KBT200OD-5.0	873	336	524	201	279	184	327	259	180	39,0	235	512	65	37
KBT200OD-6.3	873	336	524	201	279	184	327	259	180	39,0	235	512	65	37

Vergelijkingslijst rateltakels



ELEPHANT YA

Nr. 1 onder de rateltakels; top kwaliteit en bedieningsgemak.

Hoofdkenmerken

Voor zeer intensief gebruik in de offshore en zware industrie.

1.000 kg - 9.000 kg

Pagina 24



ELEPHANT Y-II 250KG (REMA YA)

Idem als YA, echter zeer compact en maar slechts 2kg bij 1,5m hijshoogte.

Hoofdkenmerken

Door het zeer laag eigen gewicht ideaal voor iedere gereedschapskist en/of servicebus.

250 kg

Pagina 25



ELEPHANT YA (REMA YAM)

Idem als Y-II 250 kg, echter zeer compact met tandwieloverbrenging in 500kg uitvoering.

Hoofdkenmerken

Door het zeer lage gewicht van 2,8kg ideaal voor iedere gereedschapskist en/of servicebus.

500 kg

Pagina 26



ELEPHANT YAS

Idem als YA echter uitgevoerd met scheepswerf lasthaken.

Hoofdkenmerken

Voor het trekken in alle richtingen in de scheepsbouw.

1.600kg - 3.200 kg

Pagina 27



REMA S2-OD

Met een innovatieve overlastbeveiliging om de last bij overbelasting veilig omlaag te brengen.

Hoofdkenmerken

Veilig werken. Beschermd zowel takel als constructie tegen ongewenste overbelasting.

250 kg - 9.000 kg

Pagina 28



REMA X-LINE

Geproduceerd volgens dezelfde kwaliteitseisen als de Select 2-OD.

Hoofdkenmerken

Gelijkwaardig aan de Select 2-OD; echter zonder overlastbeveiliging.

250 kg - 9.000 kg

Pagina 29



Elephant YA rateltakel



De Elephant YA rateltakel is een uiterst robuuste rateltakel voor het hijsen, trekken, spannen en sjoeren in alle richtingen. Met één simpele handeling kan de rateltakel in z'n vrijloop gezet worden.

Kenmerken

- Laag eigen gewicht, compacte afmetingen en geringe hefboomkracht bij vollast.
- De draaibare boven- en onderhaak zijn voorzien van veiligheidskleppen.
- Lasthaken buigen geleidelijk uit bij overbelasting en breken niet abrupt af.
- Lastdrukrem die de last op iedere gewenste hoogte vasthoudt.
- Veilige werking door gepatenteerd dubbel palsysteem.
- Vrijloop is mogelijk in onbelaste toestand.
- De hefboom is uitgerust met een rubberen anti-slip greep.
- Galvanisch verzinkte lastketting (G10 VH volgens EN 818-7).
- Vrijloop door één simpele handeling.

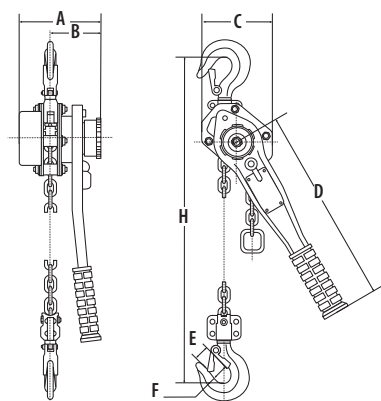
Standaard levering

- 1,5 m hijshoogte (maximale afstand tussen boven- en onderhaak).

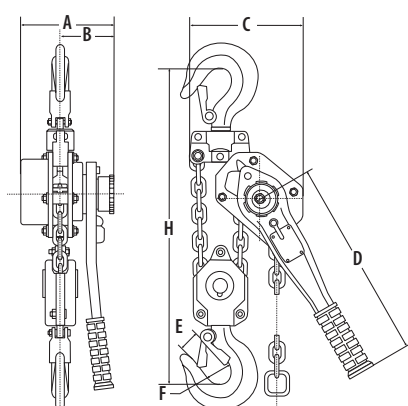
Optie

- Elke andere hijshoogte.

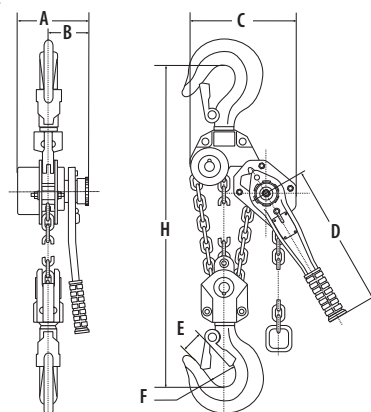
1.0-3.2 t



6.3 t



9.0 t



Type	Veilige werklust (kg)	Handkracht max. (kg)	Lastketting DxT (mm)	Aantal parten	Bouwhoogte (mm)	Gewicht (kg)	Artikelnummer
YA-1000KG	1.000	37	5,6 x 17,1	1	312	6,2	0208003
YA-1600KG	1.600	37	7,1 x 21,0	1	352	9,2	0208005
YA-3200KG	3.200	37	9,0 x 27,0	1	420	15,5	0208007
YA-6300KG	6.300	38	9,0 x 27,0	2	564	26,5	0208009
YA-9000KG	9.000	39	9,0 x 27,0	3	589	42,0	0208011

Type	A (mm)	B (mm)	C (mm)	D (mm)	E (mm)	F (mm)	H (mm)
YA-1000KG	144,0	91	122	268	28	43	312
YA-1600KG	162,0	99	136	310	29	43	352
YA-3200KG	186,5	104	180	310	36	53	420
YA-6300KG	186,5	104	235	310	47	70	564
YA-9000KG	186,5	104	300	310	73	85	689

Elephant Y-II 250 kg rateltakel (Rema YA)



De Elephant Y-II 250 kg rateltakel is een uiterst robuuste rateltakel voor het hijsen, trekken, spannen en sjerren in alle richtingen. Met één simpele handeling kan de rateltakel in z'n vrijloop gezet worden.

Kenmerken

- Zeer laag eigen gewicht, compacte afmetingen.
- De draaibare boven- en onderhaak zijn voorzien van veiligheidskleppen.
- Lasthaken buigen geleidelijk uit bij overbelasting en breken niet abrupt af.
- Lastdrukrem die de last op iedere gewenste hoogte vasthoudt.
- Vrijloop is mogelijk in onbelaste toestand.
- De hefboom is uitgerust met een rubberen anti-slip greep.
- Galvanisch verzinkte lastketting (G10 volgens EN 818-7).
- Vrijloop door één simpele handeling.

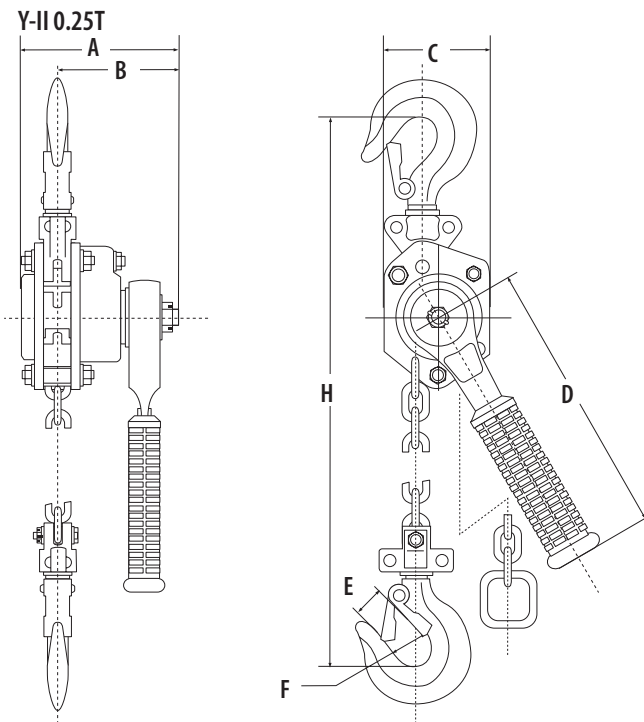
Standaard levering

- 1,5 m hijshoogte (maximale afstand tussen boven- en onderhaak).

Optie

- Elke andere hijshoogte.

Slechts
2 kg
1,5 m hijshoogte.



Type	Veilige werklust (kg)	Handkracht max. (kg)	Lastketting DxT (mm)	Aantal parten	Bouwhoogte (mm)	Gewicht (kg)	Artikelnummer
Y-II-250KG	250	30	4,0 x 12,0	1	235	2,0	0208000

Type	A (mm)	B (mm)	C (mm)	D (mm)	E (mm)	F (mm)	H (mm)
Y-II-250KG	91	70	60	155	19	31	235

Elephant YA rateltakel (Rema YAM)



De Elephant YA rateltakel heeft geringe afmetingen en een zeer laag eigengewicht. De benodigde handkracht op de korte hendel (180 mm) blijft laag doordat de YA is uitgevoerd met een tandwieloverbrenging. Het ideale hulpmiddel bij montage werkzaamheden zoals hijsen, trekken en spannen.

Kenmerken

- Zeer laag eigen gewicht, compact.
- Haken voorzien van veiligheidskleppen.
- Lastdrukrem houdt de last vast op iedere gewenste hoogte.
- Vrijloop is mogelijk in onbelaste toestand, door één handeling.
- Hefboom met rubberen anti-slip greep.
- Lasthaken buigen geleidelijk uit bij overbelasting en breken niet abrupt af.
- Galvanisch verzinkte lastketting (G10 volgens EN 818-7).
- De minimale last is 10 kg.

Standaard levering

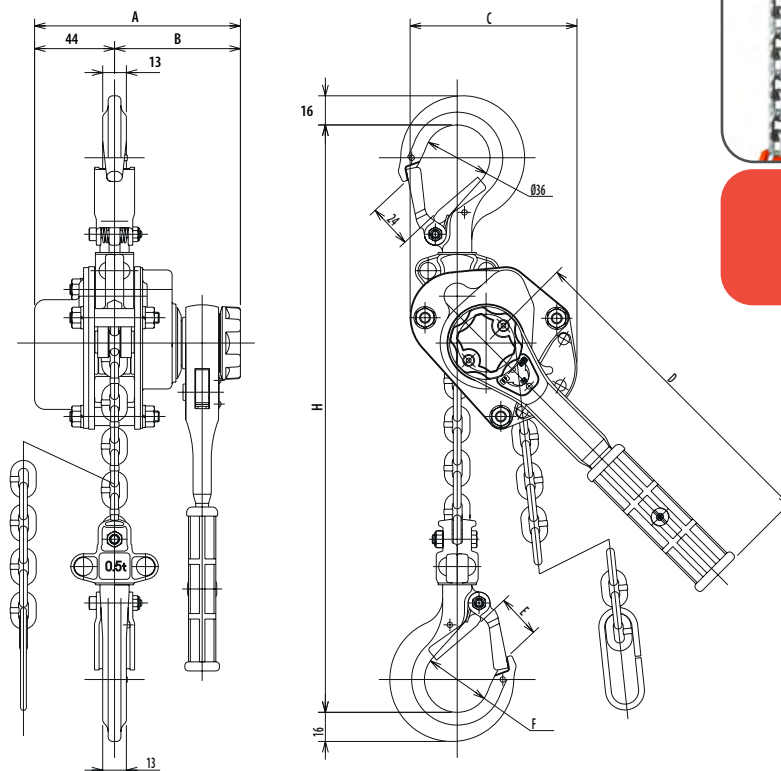
- 1,5 m hijshoogte (maximale afstand tussen boven- en onderhaak).

Optie

- Elke andere hijshoogte.



Slechts
2,8 kg
1,5 m hijshoogte.



Type	Veilige werklust (kg)	Handkracht max. (kg)	Lastketting DxT (mm)	Aantal parten	Bouwhoogte (mm)	Gewicht (kg)	Artikelnummer
YA-500KG	500	35	4,3 x 12,0	1	240	2,8	0208002

Type	A (mm)	B (mm)	C (mm)	D (mm)	E (mm)	F (mm)	H (mm)
YA-500KG	113	69	92	180	24	36	240

Elephant YAS rateltakel (alleen geschikt om te trekken)



De Elephant YAS rateltakel is een uiterst robuuste rateltakel om mee te trekken in alle richtingen. Met één simpele handeling kan de rateltakel in z'n vrijloop gezet worden.

Uitvoering met scheepswerfhaken.

Kenmerken

- Laag eigen gewicht, compacte afmetingen en geringe hefboomkracht bij vollast.
- De draaibare boven- en onderhaak hebben geen veiligheidskleppen.
- Lasthaken buigen geleidelijk uit bij overbelasting en breken niet abrupt af.
- Lastdrukrem die de last op iedere gewenste positie vasthoudt.
- Veilige werking door gepatenteerd dubbel palsysteem.
- Vrijloop is mogelijk in onbelaste toestand.
- De hefboom is uitgerust met een rubberen anti-slip greep.
- Galvanisch verzinkte lastketting (G10).
- Vrijloop door één simpele handeling.
- Uitgevoerd met scheepswerfhaken, alleen geschikt voor te trekken.
- Om staalsecties naar elkaar toe te trekken.

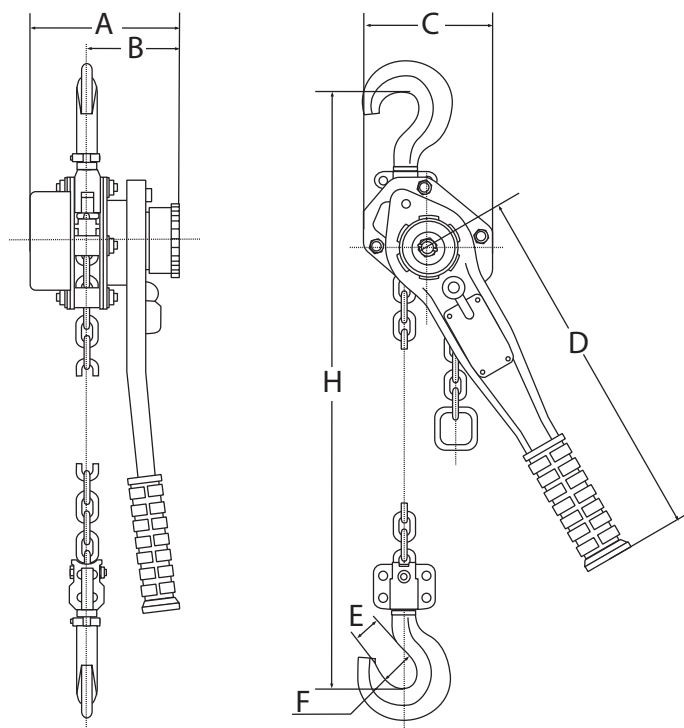
Standaard levering

- 1,5 m werklengte (maximale afstand tussen boven- en onderhaak).

Optie

- Elke andere werklengte ketting.

1,6 t - 3,2 t



Type	Veilige werklast (kg)	Handkracht max. (kg)	Lastketting DxT (mm)	Aantal parten	Bouwhoogte (mm)	Gewicht (kg)	Artikelnummer
YAS-1600KG-SW	1.600	30	7,1 x 21,0	1	352	9,2	0208006
YAS-3200KG-SW	3.200	37	9,0 x 27,0	1	420	15,5	0208008

Type	A (mm)	B (mm)	C (mm)	D (mm)	E (mm)	F (mm)	H (mm)
YAS-1600KG-SW	162,0	99	136	310	34	45	352
YAS-3200KG-SW	186,5	104	180	310	47	57	420

Rema Select 2 OD rateltakel (OD is met overlastbeveiliging)



De Rema Select 2 OD rateltakel met seriematig ingebouwde overlastbeveiliging, behalve 250 kg*, voor het veilig werken tijdens het hijsen, trekken, spannen of sjoeren.



Kenmerken

- De innovatieve overlastbeveiliging zorgt voor een veiligere werking van de takel.
- Overlastbeveiliging systeem maakt het mogelijk om in geval van overbelasting de last gecontroleerd omlaag te brengen.
- Overlastbeveiliging voorkomt gevaarlijk overbelasten van de takel en constructie.
- Lage hefboomkracht bij vollast door lagering.
- Uitgevoerd met een dubbel palsysteem.
- Lastkettingswiel is vervaardigd uit precisie en slijtvast alloy staal.
- Vrijloop is mogelijk in onbelaste toestand.
- Draaibare boven- en onderhaak met robuuste veiligheidsklep.
- Lasthaken buigen geleidelijk uit bij overbelasting en breken niet abrupt af.
- Galvanisch verzinkte lastkettling (G8 volgens EN 818-7).
- Hefboom met Rema rubberen anti-slipgreep.
- 250 kg = zonder overlastbeveiliging.

Standaard levering

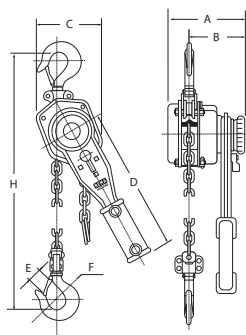
- 1,5 m hijshoogte (maximale afstand tussen boven- en onderhaak).
- 250 kg zonder overlastbeveiliging.

Optie

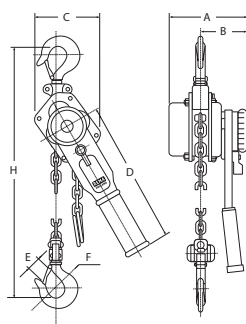
- Elke andere hijshoogte is ook mogelijk.



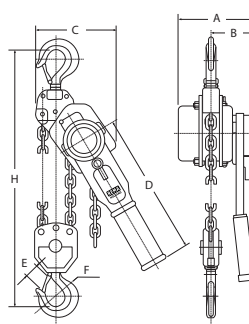
0.25 t



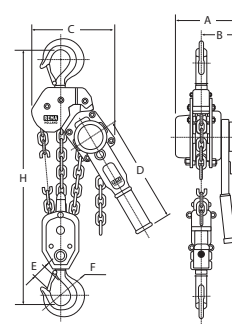
0.5 t - 3.0 t



6.0 t



9.0 t



Type	Veilige werklust (kg)	Handkracht max. (kg)	Lastkettling DxT (mm)	Aantal parten	Bouwhoogte (mm)	Gewicht (kg)	Artikelnummer
S2-250KG*	250	28,2	4,0 x 12,0	1	235	2,5	0220000
S2OD-500KG	500	24,8	5,0 x 15,0	1	310	5,5	0220001
S2OD-800KG	800	26,5	5,6 x 17,0	1	340	6,5	0220003
S2OD-1600KG	1.600	29,5	7,1 x 21,0	1	400	10,2	0220005
S2OD-3200KG	3.200	33,5	10,0 x 28,0	1	520	22,0	0220007
S2OD-6300KG	6.300	37,0	10,0 x 28,0	2	640	34,0	0220009
S2OD-9000KG	9.000	42,0	10,0 x 28,0	3	730	45,0	0220011

Type	A (mm)	B (mm)	C (mm)	D (mm)	E (mm)	F (mm)	H (mm)
S2-250KG*	100	70	86	163	20	31	235
S2OD-500KG	150	90	118	253	22	32	310
S2OD-800KG	158	98	132	273	26	36	340
S2OD-1600KG	185	111	145	378	29	43	400
S2OD-3200KG	212	124	198	418	37	50	520
S2OD-6300KG	212	124	230	418	43	53	640
S2OD-9000KG	212	124	338	418	44	67	730

Rema X-Line rateltakel



De Rema X-Line rateltakel voor het veilig en bedrijfszeker werken tijdens het hijsen, trekken, spannen of sjoorren.



Kenmerken

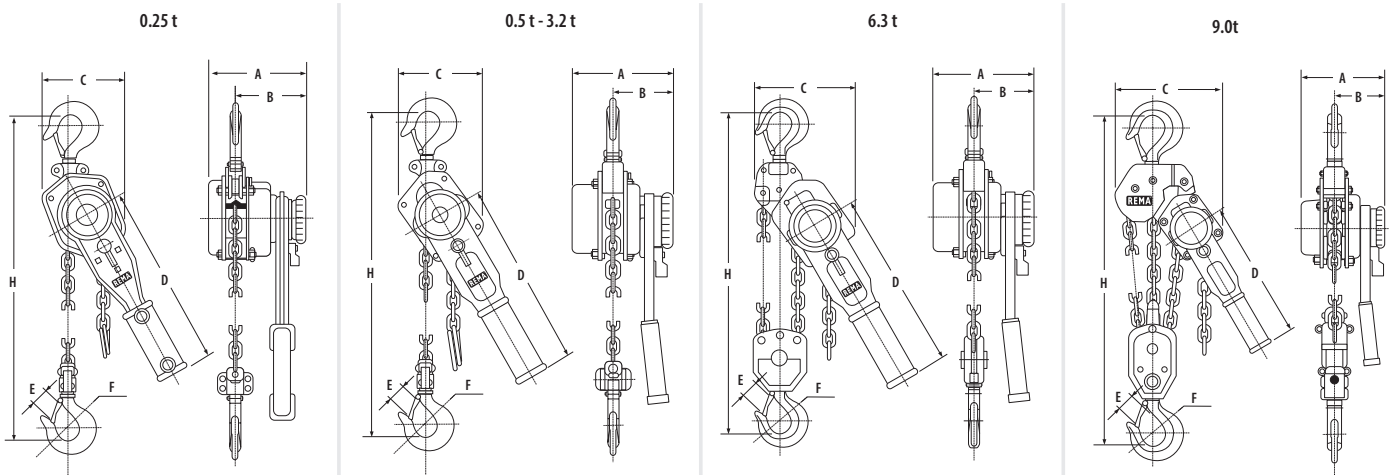
- Lage hefboomkracht bij vollast.
- Verhoogde bedrijfsveiligheid door dubbel palsysteem.
- Vrijloop in onbelaste toestand.
- Lastkettingwiel is vervaardigd uit slijtvast alloy staal.
- Boven- en onderhaak hebben veiligheidskleppen.
- Bij overbelasting zullen de haken geleidelijk uitbuigen en niet abrupt afbreken.
- Gegalvaniseerde lastketting (G8 volgens EN 818-7).
- Stalen behuizing voorzien van oranje gekleurde poedercoating.

Standaard levering

- 1,5 m hijshoogte (max afstand tussen boven- en onderhaak).

Optie

- Elke andere gewenste hijshoogte.



Type	Veilige werklast (kg)	Handkracht max. (kg)	Lastketting DxT (mm)	Aantal parten	Bouwhoogte (mm)	Gewicht (kg)	Artikelnummer
X-LH025/250KG	250	28,2	4,0 x 12,0	1	235	2,5	0270000
X-LH050/500KG	500	24,8	5,0 x 15,0	1	310	5,5	0270001
X-LH080/800KG	800	26,5	5,6 x 17,0	1	340	6,5	0270003
X-LH16/1600KG	1.600	29,5	7,1 x 21,0	1	400	10,2	0270005
X-LH32/3200KG	3.200	33,5	10,0 x 28,0	1	520	22,0	0270007
X-LH63/6300KG	6.300	37,0	10,0 x 28,0	2	640	34,0	0270009
X-LH90/9000KG	9.000	42,0	10,0 x 28,0	3	730	45,0	0270011

Type	A (mm)	B (mm)	C (mm)	D (mm)	E (mm)	F (mm)	H (mm)
X-LH025/250KG	100	70	86	163	20	31	235
X-LH050/500KG	150	90	118	253	22	32	310
X-LH080/800KG	158	98	132	273	26	36	340
X-LH16/1600KG	185	111	145	378	29	43	400
X-LH32/3200KG	212	124	198	418	37	50	520
X-LH63/6300KG	212	124	230	418	43	53	640
X-LH90/9000KG	212	124	338	418	44	67	730

Vergelijkingslijst en checklist elektrische takels



FAH/FBH | 400 V

Populaire oerdegelijke takel uitgevoerd met eindschakelaars, stekverbindingen en 24 V stuurspanning. FAH uitgevoerd met 1 hijsnelheid en FBH met 2 hijsnelheden.

Hoofdkenmerken

De hoge inschakelduur met hoge snelheid zorgen voor probleemloos functioneren en een lange levensduur.

500 kg - 3.000 kg

Pagina 31, 32



ALPHA | 230 / 400 V

Zeer compacte elektrische takel verkrijgbaar in 2 verschillende voltages.

Hoofdkenmerken

Ideaal bij inbouw- en montagewerkzaamheden, handig voor in iedere service bus gezien de afmetingen gering zijn i.c.m. laag eigen gewicht.

150 kg - 500 kg

Pagina 33, 36



BETA | 230 V

Zeer compacte aluminium elektrische takel met een laag eigen gewicht van 7,5 kg bij 3 m hijshoogte. Momenteel het lichtst verkrijgbare elektrische takel in de markt.

Hoofdkenmerken

Ideaal bij inbouw- en montagewerkzaamheden, handig voor in iedere service bus gezien de afmetingen gering zijn i.c.m. laag eigen gewicht.

125 kg - 200 kg

Pagina 35



REMA SR | 400 V 125KG - 6.300KG

REMA SR | 230 V 250KG - 2.000KG

Beide voltages zijn leverbaar als direct gestuurd, uitvoeringen met 24-V stuurspanning zijn voorzien van eindschakelaars.

Hoofdkenmerken

Inschakelduur met hoge snelheid zorgen voor probleemloos functioneren en een lange levensduur. Inzetbaar bij vele industriële toepassingen door de ruime keuze mogelijkheden zoals verschillende hijsnelheden, inschakelduren en voltages.

125 kg - 6.300 kg

Pagina 37 - 41



REMA LK-13 | 400 V / 24 V

Elektrische takel voor zware lasten, uitgevoerd met 24 V stuurspanning en eindschakelaars voor de hoogste en laagste lasthaakstand.

Hoofdkenmerken

Voor industriële oplossingen waar grotere hijshoogtes met zware lasten dienen te worden overbrugd door de hoge inschakelduur van dit type takel.

5.000 kg - 12.500 kg

Pagina 42

✓ Checklist voor het aanvragen van een elektrotakel

- Type takel (ALC | FAH | FBH | REMA SR | REMA LK-13)
- Hijsvermogen
- Hijshoogte
- Bedieningshoogte
- Hijsnelheid (1 of 2 snelheden)
- Inschakelduur, wordt deze intensief gebruikt of niet, gebruiksdoel
- Bedrijfsspanning (230 V of 400 V)
- Besturing (direct of 24 V gestuurd)
- Soort ophanging (haak-/oog ophanging of in combinatie met een loopkat)
- Met of zonder loopkat
- Type loopkat
- Loopbaanhoogte
- Flensbreedte van de loopkat
- Samengebouwd met takel
- Voedingskabel (rond- of vlakke kabel)
- Kabelbaanlengte (stroomleiding/sleepleiding)

Elephant FAH 400 V elektrische takel (1 snelheid)



De Elephant 400 V elektrische takels zijn oerdegelijk en hebben een robuust plaatstalen huis. Zeer populair door de complete uitvoering met eindschakelaars, 24 V stuurspanning en stekkerverbindingen. De hoge inschakelduur en hoge hijsnelheid zorgen voor probleemloos functioneren en lange levensduur.

Kenmerken

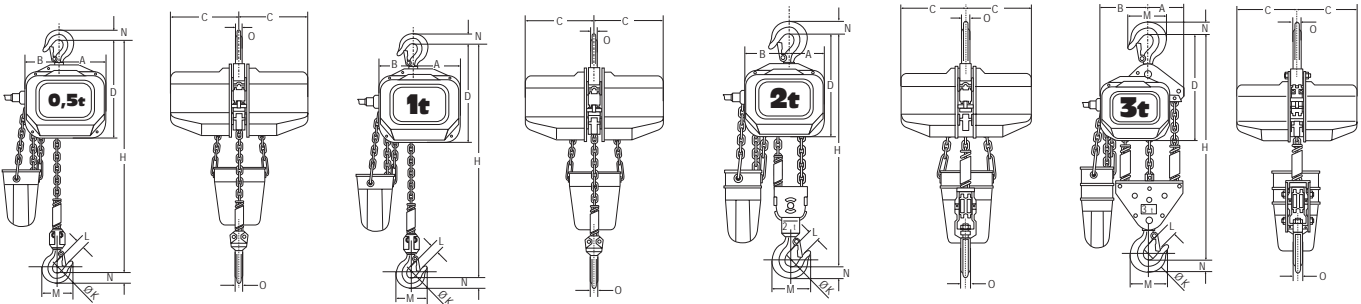
- Slipkoppeling tegen overbelasting.
- Rem die de last op iedere gewenste hoogte vasthoudt.
- Eindschakelaars voor hoogste- en laagste haakstand.
- Bediening 24 V stuurspanning.
- Voedings- en besturingskabels zijn uitgevoerd met stekkerverbinding.
- Faseomkeerbeveiliging tegen verkeerde draairichting van de motor.
- Galvanisch verzinkte lastketting, Klasse DAT (G8 volgens EN 818/7).
- Bedrijfsspanning 400 VAC/50 Hz.
- Lasthaken buigen geleidelijk uit bij overbelasting en breken niet abrupt af.
- 1 snelheid hijsen en zakken.

Standaard levering

- 3 m hijs hoogte (maximale afstand tussen boven- en onderhaak).
- 1,8 m besturingskabel met trekcontlasting.
- Eindschakelaars hoogste en laagste haakstand.
- Hangdrukknopkast 24 V besturing.
- 4 m voedingskabel.
- Kunststof kettingmagazijn voor 3 m hijs hoogte.

Optie

- Elke andere hijs- en bedieningshoogte.
- Groter kettingmagazijn > 3 m.
- Radiografische besturing.
- Duw-/elektrische loopkat.
- 440 V/60 Hz op aanvraag.



Type	Veilige werklust (kg)	Hijsnelheid (m/min)	Inschakelduur 120 sch/h (%)	Lastketting DxT (mm)	Aantal parten	Max. hijs hoogte (m)	Bouwhoogte (mm)	Vermogen (kW)	Gewicht (kg)	Artikelnummer
FAH05/500	500	7,0	40	6,3 x 19,1	1	30	480	0,9	43,0	0515001
FAH10/1000	1.000	7,6	40	7,1 x 21,0	1	30	570	1,6	56,0	0515003
FAH20/2000	2.000	3,8	40	7,1 x 21,0	2	15	710	1,6	64,0	0515005
FAH30/3000	3.000	2,5	40	7,1 x 21,0	3	10	810	1,6	83,0	0515007

Type	A (mm)	B (mm)	C (mm)	D (mm)	H (mm)	K (mm)	L (mm)	M (mm)	N (mm)	O (mm)	isolatie-klasse	Bedrijfsspanning (V)	beschermings-klasse IP	FEM 9.511 hijsmotor
FAH05/500	161	124	224	311	480	36	26	86	24	19	E	400	IP54	1Am
FAH10/1000	170	128	239	348	570	43	33	107	31	23	E	400	IP54	1Am
FAH20/2000	133	165	239	372	710	53	42	144	44	30	E	400	IP54	1Am
FAH30/3000	148	208	239	427	810	60	50	165	49	35	E	400	IP54	1Am

Elephant FBH 400 V elektrische takel (2 snelheden)



De Elephant 400 V elektrische takels zijn oerdegelijk en hebben een robuust plaatstalen huis. Zeer populair door de complete uitvoering met eindschakelaars, 24 V stuurspanning en stekerverbindingen. De hoge inschakelduur en hoge hijsnelheid zorgen voor probleemloos functioneren en lange levensduur.

Kenmerken

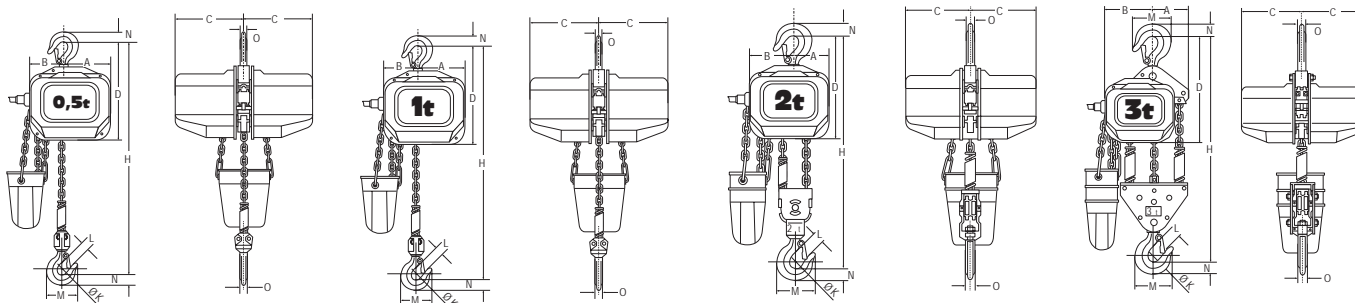
- Slipkoppeling tegen overbelasting.
- Rem die de last op iedere gewenste hoogte vasthoudt.
- Eindschakelaars voor hoogste- en laagste haakstand.
- Bediening 24 V stuurspanning.
- Voedings- en besturingskabels zijn uitgevoerd met stekerverbinding.
- Faseomkeerbeveiliging tegen verkeerde draairichting van de motor.
- Galvanisch verzinkte lastketting, Klasse DAT (G8 volgens EN 818-7).
- Bedrijfsspanning 400 VAC/50 Hz.
- Lasthaken buigen geleidelijk uit bij overbelasting en breken niet abrupt af.
- 2 Snelheden hijsen en zakken.

Standaard levering

- 3 m hijshoogte (maximale afstand tussen boven- en onderhaak).
- 1,8 m besturingskabel met trekontlasting.
- Eindschakelaars hoogste en laagste haakstand.
- Hangdrukknopkast 24 V besturing.
- 4 m voedingskabel.
- Kunststof kettingmagazijn voor 3 m hijshoogte.

Optie

- Elke andere hijs- en bedieningshoogte.
- Groter kettingmagazijn > 3 m.
- Radiografische besturing.
- Duw-/elektrische loopkat.
- 440 V/60 Hz op aanvraag.



Type	Veilige werklust (kg)	Hijsnelheid (m/min)	Inschakelduur 120 sch/h (%)	Lastketting DxT (mm)	Aantal parten	Max. hijshoogte (m)	Bouwhoogte (mm)	Vermogen (kW)	Gewicht (kg)	Artikelnummer
FBH05/500	500	7,0/1,8	40/20	6,3 x 19,1	1	30	480	0,9/0,25	44,0	0512013
FBH10/1000	1.000	7,6/1,9	40/20	7,1 x 21,0	1	30	570	1,6/0,4	57,0	0512015
FBH20/2000	2.000	3,8/1,0	40/20	7,1 x 21,0	2	15	710	1,6/0,4	65,0	0512017
FBH30/3000	3.000	2,5/0,6	40/20	7,1 x 21,0	3	10	810	1,6/0,4	84,0	0512019

Type	A (mm)	B (mm)	C (mm)	D (mm)	H (mm)	K (mm)	L (mm)	M (mm)	N (mm)	O (mm)	isolatie-klasse	Bedrijfsspanning (V)	beschermings-klasse IP	FEM 9.511 hijsmotor
FBH05/500	161	124	224	311	480	36	26	86	24	19	E	400	IP54	1Am
FBH10/1000	170	128	239	348	570	43	33	107	31	23	E	400	IP54	1Am
FBH20/2000	133	165	239	372	710	53	42	144	44	30	E	400	IP54	1Am
FBH30/3000	148	208	239	427	810	60	50	165	49	35	E	400	IP54	1Am

Elephant Alpha 400 V elektrische takel



De Elephant Alpha 400 V elektrische takels zijn compact en hebben een zeer laag eigen gewicht (aluminium huis). Ruime inzetbaarheid door de hoge inschakelduur in combinatie met een hoge hijsnelheid.

Kenmerken

- Slipkoppeling tegen overbelasting.
- Lastdrukrem die de last op iedere gewenste hoogte vasthoudt.
- Lasthaken buigen geleidelijk uit bij overbelasting en breken niet abrupt af.
- Galvanisch verzinkte lastketting, klasse DAT (G8 volgens EN 818-7).

Technische specificaties

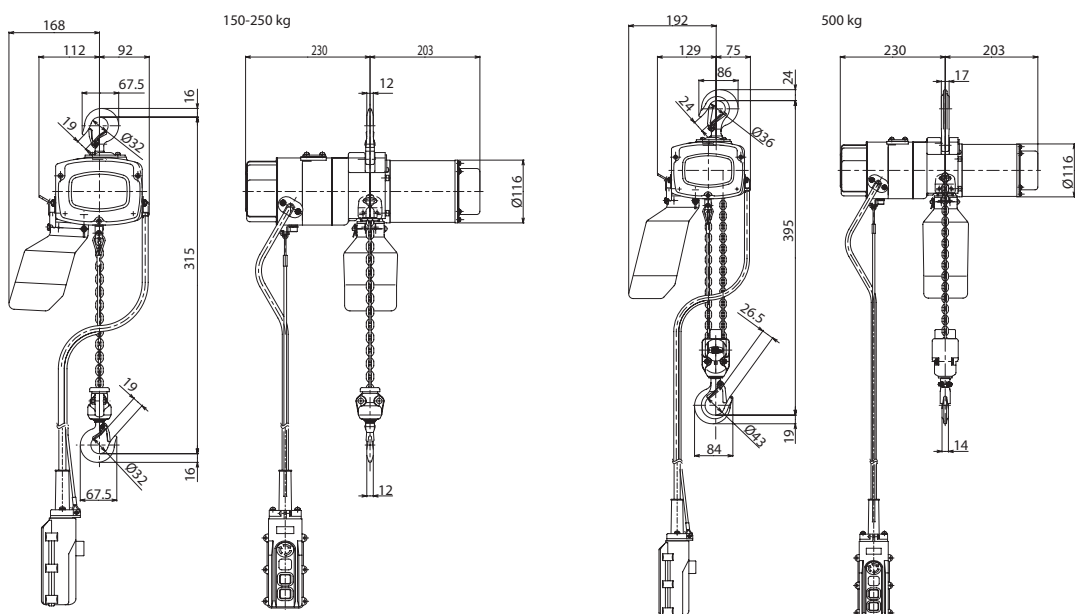
- Isolatieklasse: E.
- FEM 9.511 motor: 2m.
- Bedrijfsspanning: 400 Vac.
- Beschermklasse: IP54.
- Stuurspanning: 24 V.

Standaard levering

- 3 m hijs hoogte (maximale afstand tussen boven- en onderhaak).
- 1,8 m besturingskabel met trekcontasting.
- Hangdrukknopkast 400/24 V besturing.
- 4 m voedingskabel.
- Kunststof kettingmagazijn voor 3 m hijs hoogte.

Optie

- Elke andere hijs- en bedieningshoogte.
- Groter kettingmagazijn > 3 m.
- Duwloopkat.



Type	Veilige werklust (kg)	Hijsnelheid (m/min)	Inschakelduur 120 sch/h (%)	Lastketting DxT (mm)	Aantal parten	Max. hijs hoogte (m)	Bouwhoogte (mm)	Vermogen (kW)	Gewicht (kg)	Artikelnummer
ALC015/150	150	9,0	40	4,0 x 12,0	1	30	325	0,55	18,0	0514001
ALC025/250	250	9,0	40	4,0 x 12,0	1	30	325	0,55	18,0	0514003
ALC05/500	500	4,5	40	4,0 x 12,0	2	15	415	0,55	22,0	0514005

Elephant ALCMS 400 V elektrotakel/loopkat combinatie



De Elephant ALCMS 400 V elektrische takels zijn compact en samengebouwd met een elektrische loopkat. Ruime inzetbaarheid door de hoge inschakelduur in combinatie met een hoge hijsnelheid.

Kenmerken

- Slipkoppeling tegen overbelasting.
- Lastdrukrem die de last op iedere gewenste hoogte vasthoudt.
- Lasthaken buigen geleidelijk uit bij overbelasting en breken niet abrupt af.
- Galvanisch verzinkte lastketting, klasse DAT (G8 volgens EN 818-7).
- Bediening in 1 handdrukknopkast.

Technische specificaties elektrotakel

- Isolatieklasse: E.
- FEM 9.511 motor: 2 m.
- Bedrijfsspanning: 400Vac - 50Hz.
- Beschermklasse: IP54.
- Stuurspanning 24 V.

Technische specificaties loopkat

- Rijsnelheid loopkat 10 m/min.
- Flensbreedte loopkat 75 - 125 mm.
- Beschermingsklasse IP54.
- Motorvermogen 0,4 kW.
- Bedrijfsspanning 400 V - 50Hz.
- Stuurspanning 24 V.

Standaard levering

- 3 m hijshoogte (maximale afstand tussen boven- en onderhaak).
- 1,8 m besturingskabel met trekontlasting.
- Handdrukknopkast 400/24 V besturing.
- 4 m voedingskabel.
- Kunststof kettingmagazijn voor 3 m hijshoogte.

Optie

- Elke andere hijs- en bedieningshoogte.
- Groter kettingmagazijn > 3 m.

Type	Veilige werklust (kg)	Hijsnelheid (m/min)	Inschakelduur 120 sch/h (%)	Lastketting DxT (mm)	Aantal parten	Max. hijshoogte (m)	Bouwhoogte (mm)	Vermogen (kW)	Gewicht (kg)	Artikelnummer
ALCMS25/250	250	9,0	40	4,0 x 12,0	1	30	407	0,55	40,0	0514103
ALCMS50/500	500	4,5	40	4,0 x 12,0	2	15	415	0,55	43,0	0514105

Elephant Beta 230 V elektrische takel



De Elephant Beta 230 V elektrische takels zijn zeer licht, compact en ideaal voor lichte montage werkzaamheden.

Kenmerken

- Voorzien van slipkoppeling.
- Lastdrukrem die de last op iedere gewenste hoogte vasthoudt.
- Zeer laag eigen gewicht, slechts 7,5 kg.
- Zeer compact.
- Lasthaken buigen geleidelijk uit bij overbelasting en breken niet abrupt af.
- G10 lastketting volgens EN 818-7.

Technische specificaties

- Isolatieklasse: B.
- FEM 9.511 motor: 1Am.
- Bedrijfsspanning: 230 VAC.
- Beschermklasse: IP54.
- Stuurspanning: 230 VAC direct gestuurd.

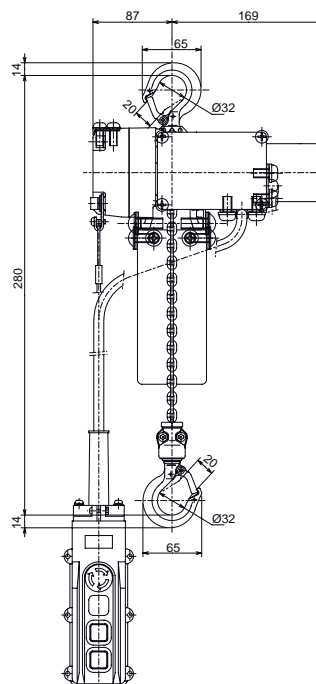
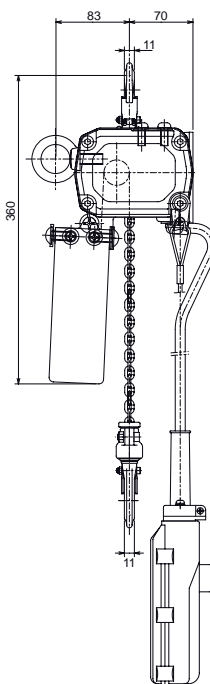
Standaard levering

- 3 m hijshoogte (maximale afstand tussen boven- en onderhaak).
- 1,8 m besturingskabel met trekontlasting en hangdrukknopkast, directe besturing.
- 3 m voedingskabel.
- Kettingzak max 10 m.
- Exclusief loopkat.

Optie

- Elke andere hijs- en bedieningshoogte is ook mogelijk.
- Duwloopkat.

Slechts
7,5 kg
3 m hijshoogte.



Type	Veilige werklust (kg)	Hijssnelheid (m/min)	Inschakelduur 150 sch/h (%)	Lastketting DxT (mm)	Aantal parten	Max. hijshoogte (m)	Bouwhoogte (mm)	Vermogen (kW)	Gewicht (kg)	Artikelnummer
BETA-H/125KG	125	6,5	150 (25)	3,0 x 9,0	1	10	280	0,18	7,5	0511001
BETA-H/200KG	200	3,8	150 (25)	3,0 x 9,0	1	10	280	0,18	7,5	0511003

Elephant Alpha 230 V elektrische takel



De Elephant Alpha 230 V elektrische kettingtakels zijn compact en hebben een zeer laag eigen gewicht (aluminium huis). Ruime inzetbaarheid door de hoge inschakelduur in combinatie met een hoge hijsnelheid.

Kenmerken

- Slipkoppeling tegen overlastbeveiliging.
- Lastdrukrem die de last op iedere gewenste hoogte vasthoudt.
- Lasthaken buigen geleidelijk uit bij overbelasting en breken niet abrupt af.
- Galvanisch verzinkte lastketting, klasse DAT (G8) volgens EN 818/7.

Technische specificaties

- Isolatieklasse: B.
- FEM 9.511 motor: 1Am.
- Bedrijfsspanning: 230 VAC.
- Beschermklasse: IP54.
- Stuurspanning: 230 V direct gestuurd.

Standaard levering

- 3 m hijshoogte (maximale afstand tussen boven- en onderhaak).
- 1,8 m besturingskabel met trekontlasting en hangdruknopkast, directe besturing.
- 4 m voedingskabel.
- Kunststof kettingmagazijnbak tot 6 m ketting, vanaf 6 m ketting kunststof zak.
- Exclusief loopkat.

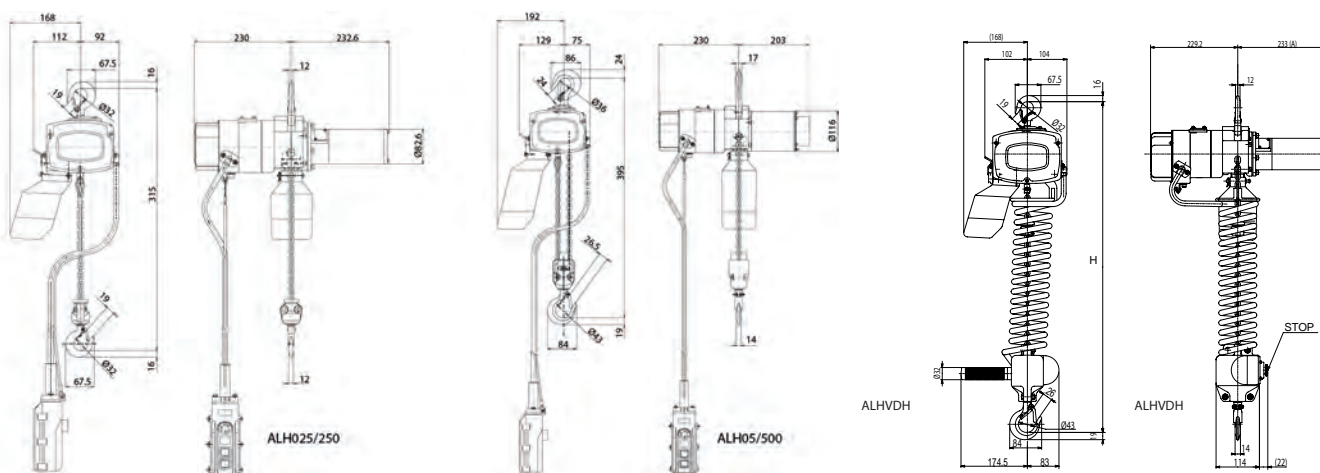
Optie

- Elke andere hijs- en bedieningshoogte is ook mogelijk.
- Groter kettingmagazijn > 3 m.
- Radiografische besturing (ALH en ALHB).
- Duwloopkat.

Type omschrijving

- **ALH** = 1 snelheid.
- **ALHB** = 2 snelheden.
- **ALHV** = Variabele snelheid.
- **ALHVDH** = Variabele snelheid, bediening aan onderhaak.

ALHV



Type	Veilige werklast (kg)	Hijssnelheid (m/min)	Inschakelduur 120 sch/h (%)	Lastketting DxT (mm)	Aantal parten	Max. hijshoogte (m)	Bouwhoogte (mm)	Vermogen (kW)	Gewicht (kg)	Artikelnummer
ALH025/250	250	10,0	30	4,0 x 12,0	1	30,0	315	0,6	17,0	0513009
ALH05/500	500	5,0	30	4,0 x 12,0	2	15,0	415	0,6	20,0	0513011
ALHB025/250	250	10,0/4,0	30	4,0 x 12,0	1	30,0	315	0,6	17,0	0513019
ALHB05/500	500	5,0/2,0	30	4,0 x 12,0	2	15,0	415	0,6	20,0	0513021
ALHV025/250	250	1,0~10,0	30	4,0 x 12,0	1	30,0	315	0,6	17,0	0513105
ALHV05/500	500	0,5~5,0	30	4,0 x 12,0	2	15,0	415	0,6	20,0	0513107
ALHVDH/250	250	0,9~10,0	25	4,0 x 12,0	1	2,5	673	0,6	22,0	0513205

Rema SR 400 V elektrische takel (direct gestuurd)



De Rema SR is een elektrische takel is technisch een zeer vooruitstrevende en moderne elektrische takel met als belangrijkste voordelen de zeer hoge inschakelduur en modulaire opbouw.

Kenmerken

- 400 V, 3 Ph, 50 Hz - directe besturing, IP 55, isolatieklasse F.
- Optisch aansprekende vorm met een lage bouwhoogte.
- Zeer hoge inschakelduur door luchtgekoelde motor.
- Gebruiks- en onderhoudsvriendelijk door modulaire bouwwijze.
- Gepatenteerde remsysteem die de last op iedere gewenste hoogte vasthoudt.
- Slipkoppeling tegen overbelasting van de takel.
- Door de modulaire bouwwijze zijn de motor, gesloten aandrijving, rem en aandrijfmotor onafhankelijk van elkaar te vervangen.
- Simpel en snel om te bouwen van enkelparts naar dubbelparts takel.
- Lastketting Klasse DAT (G8 volgens EN 818-7).

Standaard levering

- 3 m hijshoogte (maximale afstand tussen boven- en onderhaak).
- 1,8 m besturingskabel.
- 1 m voedingskabel.
- Kettingmagazijn.

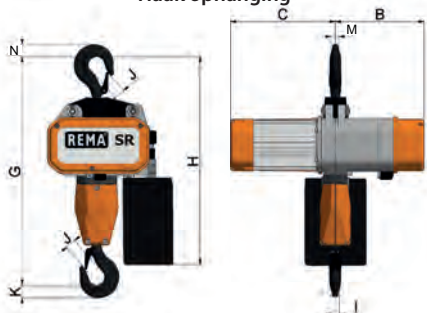
Optie

- Elke andere hijs- en bedieningshoogte.
- Groter kettingmagazijn.
- Duwloopkat.

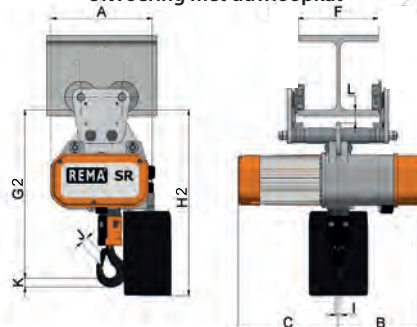
Type	Veilige werklast (kg)	Hijssnelheid (m/min)	Aantal parten	Lastketting DxT (mm)	ISO / FEM	Inschakelduur (ED%-sch/h)	Hijsmotor (kW)	Standaard kettingmagazijn hijshoogte (m)	(A) Groter kettingmagazijn hijshoogte (m)	Type loopkat	Gewicht (kg)	Artikelnummer
SR031/51-250KG-DIRECT	250	8,0/2,0	1	5,2 x 15,0	M6/3m	50/25/300	0.32/0.08	8	30	500	20,0	0850003
SR031/51-500KG-DIRECT	500	4,0/1,0	2	5,2 x 15,0	M6/3m	50/25/300	0.32/0.08	4	15	500	20,0	0850009
SR030/52-500KG-DIRECT	500	8,0	1	5,2 x 15,0	M3/1Bm	40/240	0.7	8	25	2000	20,0	0860013
SR071/54-500KG-DIRECT	500	8,0/2,0	1	7,2 x 21,0	M5/2m	60/25/240	0.9/0.2	5	17	2000	45,0	0860016
SR030/52-1000KG-DIRECT	1.000	4,0	2	5,2 x 15,0	M3/1Bm	40/240	0.7	4	12	2000	24,0	0860015
SR071/55-1000KG-DIRECT	1.000	6,0/1,5	1	7,2 x 21,0	M5/2m	60/25/240	1.1/0.2	5	17	2000	45,0	0860029
SR071/55-2000KG-DIRECT	2.000	3,0/0,75	2	7,2 x 21,0	M5/2m	60/25/240	1.1/0.2	4	8	2000	52,0	0860031

Type	A (mm)	B (mm)	C (mm)	G (mm)	G2 (mm)	H (mm)	H2 (mm)	K (mm)	L (mm)	M (mm)	N (mm)	I (mm)	J (mm)
SR031/51-250KG-DIRECT	221	192	220	437	410	597	566	19	33	19	24	15	20
SR031/51-500KG-DIRECT	221	192	220	485	454	597	566	24	33	19	24	19	22
SR030/52-500KG-DIRECT	212	192	220	437	463	547	566	19	35	19	24	15	20
SR071/54-500KG-DIRECT	277	232	274	500	460	662	622	24	34	24	31	19	22
SR030/52-1000KG-DIRECT	221	192	220	485	463	597	566	24	35	19	24	19	22
SR071/55-1000KG-DIRECT	277	232	274	500	460	662	622	24	34	24	31	19	22
SR071/55-2000KG-DIRECT	277	232	274	601	558	662	622	32	34	24	31	24	28

Haak ophanging



Uitvoering met duwloopkat



Altijd de juiste flensbreedte doorgeven.

Rema SR 400 V elektrische takel (24 V gestuurd)



De Rema SR is een zeer vooruitstrevende en moderne elektrische takel met als belangrijkste voordelen de zeer hoge inschakelduur en modulaire opbouw.

Kenmerken

- 400 V, 3 Ph, 50 Hz, 24 V-stuurspanning IP 55, isolatieklasse F.
- Voorzien van eindschakelaars hoogste en laagste haakstand.
- Optisch aansprekende vorm met een lage bouwhoogte.
- Zeer hoge inschakelduur door luchtgekoelde motor.
- Gebruiks- en onderhoudsvriendelijk door modulaire bouwwijze.
- Gepatenteerde remsysteem die de last op iedere gewenste hoogte vasthoudt.
- Slipkoppeling tegen overbelasting van de takel.
- Door de modulaire bouwwijze zijn de motor, gesloten aandrijving, rem en aandrijfmotor onafhankelijk van elkaar te vervangen.
- Simpel en snel om te bouwen van enkelparts naar dubbelparts takel (behalve SR111/56-2 t).*
- Lastketting Klasse DAT (G8 volgens EN 818-7).

Standaard levering

- 3 m hijshoogte (maximale afstand tussen boven- en onderhaak).
- 1,8 m besturingskabel met trekontlasting.
- Hangdrukknopkast 24V-stuurspanning.
- Inclusief eindschakelaars.
- 1 m voedingskabel.
- Kettingmagazijn.
- Thermische beveiliging.

Optie

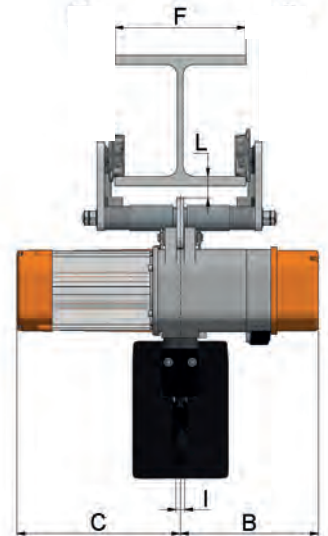
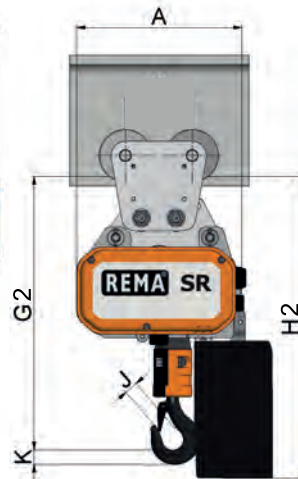
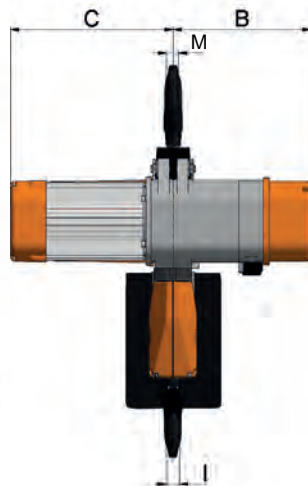
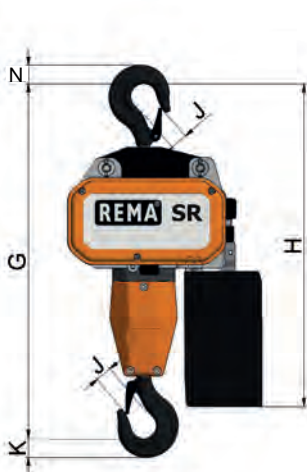
- Elke andere hijs- en bedieningshoogte is ook mogelijk.
- Groter kettingmagazijn.
- Radiografische besturing.
- Duw- of elektrische loopkatten.

Type	Veilige werklust (kg)	Hijssnelheid (m/min)	Aantal parten	Lastketting DxT (mm)	ISO / FEM	Inschakelduur (ED%-sch/h)	Hijsmotor (kW)	Standaard kettingmagazijn hijshoogte (m)	(A) Groter kettingmagazijn hijshoogte (m)	Type loopkat	Gewicht (kg)	Artikelnummer
SR030/62-125KG-24V	125	8,0	1	5,2 x 15,0	M7/4m	60/360	0.55	8	30	500	22,0	0851000
SR031/53-125KG-24V	125	8,0/2,0	1	5,2 x 15,0	M7/4m	60/40/360	0.32/0.08	8	30	500	24,0	0851001
SR031/51-250KG-24V	250	8,0/2,0	1	5,2 x 15,0	M6/3m	50/25/300	0.32/0.08	8	30	500	24,0	0851003
SR030/64-250KG-24V	250	8,0	1	5,2 x 15,0	M6/3m	50/300	0.55	8	30	500	22,0	0851006
SR031/51-500KG-24V	500	4,0/1,0	2	5,2 x 15,0	M6/3m	50/25/300	0.32/0.08	4	15	500	28,0	0851009
SR030/52-500KG-24V	500	8,0	1	5,2 x 15,0	M3/1Bm	40/240	0.7	8	25	2000	39,0	0861013
SR071/54-500KG-24V	500	8,0/2,0	1	7,2 x 21,0	M5/2m	60/25/240	0.9/0.2	5	17	2000	45,0	0861016
SR030/52-1000KG-24V	1.000	4,0	2	5,2 x 15,0	M3/1Bm	40/240	0.7	4	12	2000	27,0	0861015
SR071/55-1000KG-24V	1.000	6,0/1,5	1	7,2 x 21,0	M5/2m	60/25/240	1.1/0.2	5	17	2000	40,0	0861029
SR070/55-1000KG-24V	1.000	6,0	1	7,2 x 21,0	M5/2m	40/240	1.1	5	17	2000	39,0	0851033
SR091/52-1000KG-24V	1.000	10,0/2,5	1	9,0 x 27,0	M6/3m	60/25/240	1.8/0.45	10	18	3200	80,0	0861040
SR091/55 1600KG-24V	1.600	8,0/2,0	1	9,0 x 27,0	M5/2m	60/25/240	3/0.75	10	18	3200	88,0	0861044
SR071/55-2000KG-24V	2.000	3,0/0,75	2	7,2 x 21,0	M5/2m	60/25/240	1.1/0.2	4	8	2000	53,0	0861031
SR070/53-2000KG-24V	2.000	5,0	2	7,2 x 21,0	M4/1Am	60/240	1.7	4	8	2000	50,0	0861035
SR091/52-2000KG-24V	2.000	5,0/1,25	2	9,0 x 27,0	M6/3m	60/25/240	1.8/0.45	5	9	3200	90,0	0861042
SR111/56 2000KG-24V*	2.000	8,0/2,0	1	11,3 x 31,0	M5/2m	60/25/240	3/0,75	6	12	3200	90,0	0861048*
SR111/52-2500KG-24V	2.500	10,0/2,5	1	11,3 x 31,0	M5/2m	40/25/150	4.4/1.1	6	12	6300	108,0	0861053
SR091/55-3200KG-24V	3.200	4,0/1,0	2	9,0 x 27,0	M6/3m	60/25/240	3/0.75	5	9	3200	98,0	0861046
SR111/54-3200KG-24V	3.200	8,0/2,0	1	11,3 x 31,0	M4/1Am	25/25/150	4.4/1.1	6	12	6300	108,0	0861057
SR111/52-5000KG-24V	5.000	5,0/1,25	2	11,3 x 31,0	M5/2m	40/25/150	4.4/1.1	3	6	6300	127,0	0861055
SR111/54-6300KG-24V	6.300	4,0/1,0	2	11,3 x 31,0	M4/1Am	25/25/150	4.4/1.1	3	6	6300	127,0	0861059

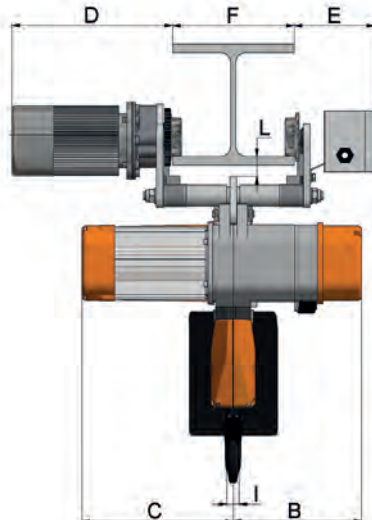
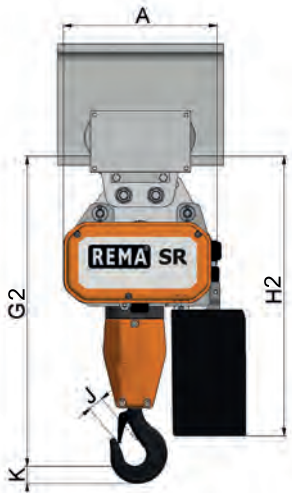
Type	A (mm)	B (mm)	C (mm)	D (mm)	E (mm)	F (mm)	G (mm)	G2 (mm)	H (mm)	H2 (mm)	K (mm)	L (mm)	M (mm)	N (mm)	I (mm)	J (mm)
SR030/62-125KG-24V	221	192	220	-	-	220	437	409	597	566	19	33	19	24	15	20
SR031/53-125KG-24V	221	192	220	314	198	220	437	409	597	566	19	33	19	24	15	20
SR031/51-250KG-24V	221	192	220	314	198	220	437	409	597	566	19	33	19	24	15	20
SR030/64-250KG-24V	221	192	220	-	-	220	437	409	597	566	19	33	19	24	15	20
SR031/51-500KG-24V	221	192	220	314	198	220	485	454	597	566	24	33	19	24	19	22
SR030/52-500KG-24V	221	192	220	-	-	220	437	409	597	566	19	35	19	24	15	20
SR071/54-500KG-24V	277	232	274	314	191	274	500	460	607	566	24	34	24	31	19	22
SR030/52-1000KG-24V	221	192	220	-	-	220	485	463	597	622	24	35	19	24	19	22
SR071/55-1000KG-24V	277	232	274	314	191	274	500	460	662	577	24	34	24	24	19	22
SR070/55-1000KG-24V	277	232	274	-	-	274	500	460	662	622	24	34	24	31	19	22
SR091/52 1000KG-24V	376	283	359	387	125	359	615	548	761	692	31	35	32	40	24	28
SR091/55 1600KG-24V	376	283	359	387	125	359	615	548	761	692	31	35	32	40	24	28
SR071/55-2000KG-24V	277	232	274	314	190	274	601	561	662	622	31	34	24	31	24	28
SR070/53-2000KG-24V	277	232	274	-	-	274	601	761	662	622	31	34	24	31	24	28
SR091/52-2000KG-24V	376	283	359	387	125	359	723	655	791	692	40	35	32	40	24	28
SR111/56 2000KG-24V*	380	291	410	387	125	410	732	561	805	749	40	34	45	58	32	28
SR111/52-2500KG-24V	380	291	410	410	161	410	732	678	761	749	40	36	45	58	32	30
SR091/55-3200KG-24V	376	283	359	387	125	359	723	655	805	692	40	35	32	40	32	30
SR111/54-3200KG-24V	380	291	410	410	161	410	732	678	805	749	40	36	45	58	32	30
SR111/52-5000KG-24V	380	291	410	410	161	410	861	807	805	749	58	36	45	58	45	42
SR111/54-6300KG-24V	380	291	410	410	161	410	861	807	805	749	58	36	45	58	45	42

Haak ophanging

Uitvoering met duwloopkat



Uitvoering met elektroloopkat

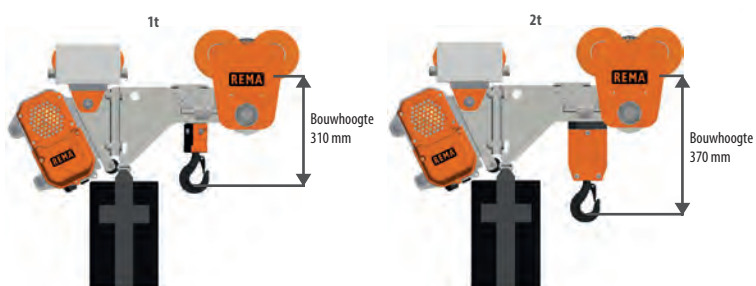


Altijd de juiste flensbreedte doorgeven.

SR takel met loopkat in kortere bouwhoogte



SR takel met loopkat



De Rema elektrische takel met geïntegreerde elektrische loopkat is ideaal voor ruimtes met beperkte hijs-
hoogte. Verkrijgbaar in **capaciteiten van 1 en 2 t**, biedt deze compacte takel de mogelijkheid om lasten
nauwkeurig en efficiënt te verplaatsen. Dankzij de verkorte bouwhoogte, variërend van **310 mm tot 370
mm** afhankelijk van de capaciteit, wordt de beschikbare hijshoogte optimaal benut. Met **twee snelheden**
voor zowel takel als loopkat is gecontroleerde en precieze positionering van lasten eenvoudig te realiseren.
Een perfecte oplossing voor ruimtes waar hoogte een uitdaging is.



Elektrische takel samengebouwd met elektrische loopkat, uitgevoerd met eindelooptakelaar.

Rema SR 230 V elektrische takel (24 V gestuurd)



De Rema SR elektrische takel 230 V is technisch een zeer vooruitstrevende en moderne elektrische takel met als belangrijkste voordelen de zeer hoge inschakelduur en modulaire opbouw 230V. 1 fase voeding met een minimale aderdikte van 2.5 mm², bij bouwspanning verdelingen dient men de voedingskabel zo kort mogelijk te houden i.v.m. spanningsverlies.

Kenmerken

- 230V, 1 fase, 50Hz, voorzien van 24V stuurspanning.
- Voorzien van eindschakelaars hoogste en laagste haakstand.
- Speciale motoren met een hoge thermische belasting.
- Hoge inschakelduur waardoor hogere hijshoogtes mogelijk zijn.
- Maximale veiligheid door de gepatenteerde slipkoppeling/remcombinatie.
- Gepatenteerde remsysteem die de last op iedere gewenste hoogte vasthoudt.
- Slipkoppeling tegen overbelasting van de takel.
- Stationaire ophanging of in combinatie met de HFN duwloopkat (p. 55).
- Galvanisch verzinkte lastketting, klasse DAT (G8 volgens EN 818-7).

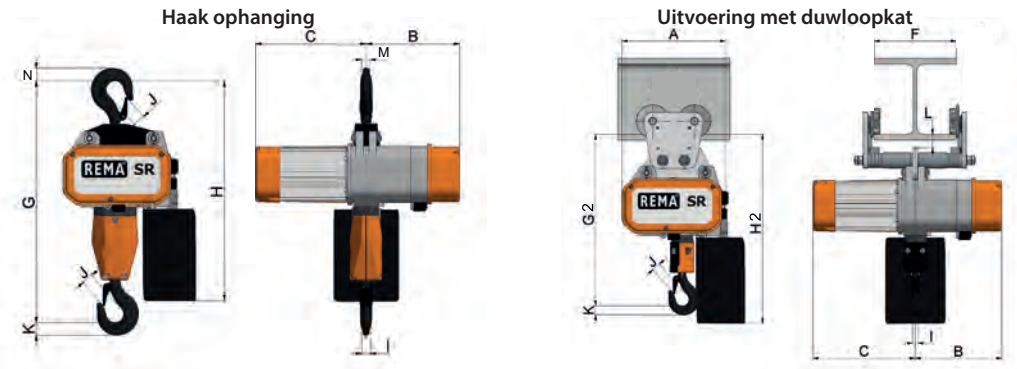
Standaard levering

- 3 m hijshoogte (maximale afstand tussen boven- en onderhaak).
- 1,8 m besturingskabel met trekontlasting.
- Hangdrukknopkast 24 V-stuurspanning.
- Voorzien van eindschakelaars hoogste en laagste haakstand.
- 1 m voedingskabel.
- Kettingmagazijn.

Optie

- Elke andere hijs- en bedieningshoogte.
- Groter kettingmagazijn.
- Radiografische besturing.
- Duwloopkat HFN (p. 55).

Altijd de juiste flensbreedte doorgeven.



Type	Veilige werklust (kg)	Hijs-snelheid (m/min)	Aantal parten	Lastketting DxT (mm)	ISO / FEM	Inschakelduur (ED%-sch/h)	Hijsmotor (kW)	Standaard kettingmagazijn hijshoogte (m)	(A) Groter kettingmagazijn hijshoogte (m)	Type loopkat	Gewicht (kg)	Artikelnummer
SR030/01-250KG-24V	250	8	1	5,2 x 15,0	M3/1Bm	25/150	0.35	8	30	HFN500	21,0	0801202
SR030/01-500KG-24V	500	4	2	5,2 x 15,0	M3/1Bm	25/150	0.35	4	15	HFN500	25,0	0801204
SR050/02-500KG-24V	500	8	1	5,2 x 15,0	M3/1Bm	25/150	0.70	8	25	HFN2000	31,0	0801207
SR050/02-1000KG-24V	1.000	4	2	5,2 x 15,0	M3/1Bm	25/150	0.70	4	12	HFN2000	35,0	0801209
SR070/01-1000KG-24V	1.000	6	1	7,2 x 21,0	M3/1Bm	25/150	1.10	5	17	HFN2000	36,0	0801215
SR070/01-2000KG-24V	2.000	3	2	7,2 x 21,0	M3/1Bm	25/150	1.10	4	8	HFN2000	42,0	0801217

Type	A (mm)	B (mm)	C (mm)	G (mm)	G2 (mm)	H (mm)	H2 (mm)	K (mm)	L (mm)	M (mm)	N (mm)	I (mm)	J (mm)
SR030/01-250KG-24V	221	192	220	437	406	597	566	19	33	19	24	15	20
SR030/01-500KG-24V	221	192	220	485	454	597	566	24	33	19	24	19	22
SR050/02-500KG-24V	277	232	274	465	451	552	535	19	34	19	24	15	20
SR050/02-1000KG-24V	277	232	274	513	499	552	535	24	34	19	24	19	22
SR070/01-1000KG-24V	277	232	274	500	460	622	622	24	34	24	31	19	22
SR070/01-2000KG-24V	277	232	274	601	561	622	622	24	34	24	31	24	28

Rema LK 400/24 V zware elektrische takel



De Rema LK elektrische takel heeft de afgelopen decennia bewezen een betrouwbare en veilige elektrische takel te zijn onder de meest uiteenlopende omstandigheden.

Kenmerken

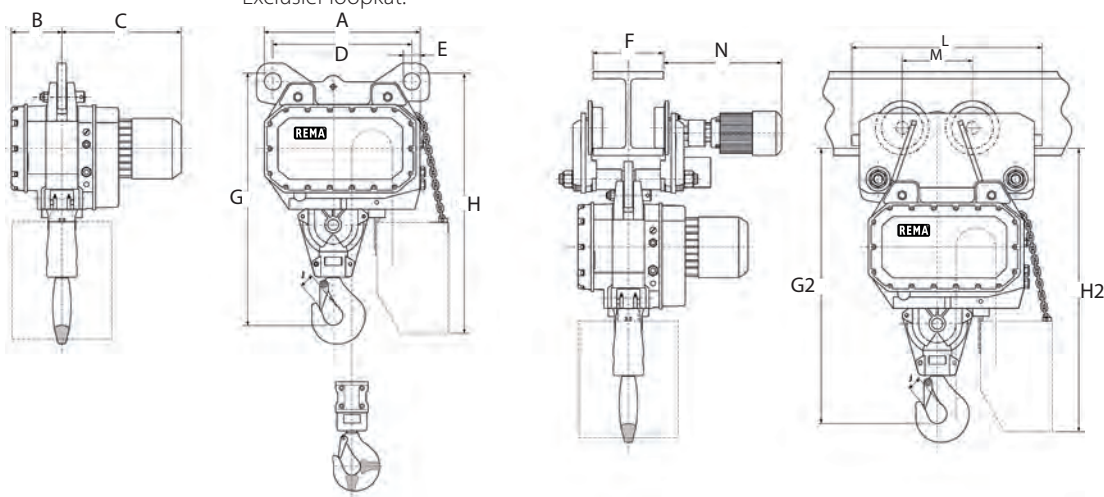
- Zeer hoge hijscapaciteiten voor elektrische takels tot 25 t.
- Gepatenteerde remsysteem die de last op iedere gewenste hoogte vasthoudt.
- Slipkoppeling tegen overbelasting van de takel.
- Begrenzing hoogste en laagste haakstand d.m.v. eindschakelaars.
- Hoge inschakelduur gecombineerd met hoge hijsnelheden.
- Galvanisch verzinkte lastketting, klasse DAT (G8 volgens EN 818-7).

Standaard levering

- 3 m hijshoogte (maximale afstand tussen ophangschalm en onderhaak).
- 1,8 m besturingskabel met trekcontlasting.
- Hangdrukknopkast 24 V-stuurspanning.
- Voorzien van eindschakelaars hoogste en laagste haakstand.
- 1 m voedingskabel.
- Kettingmagazijn.
- Ophangplaat.
- Exclusief loopkat.

Optie

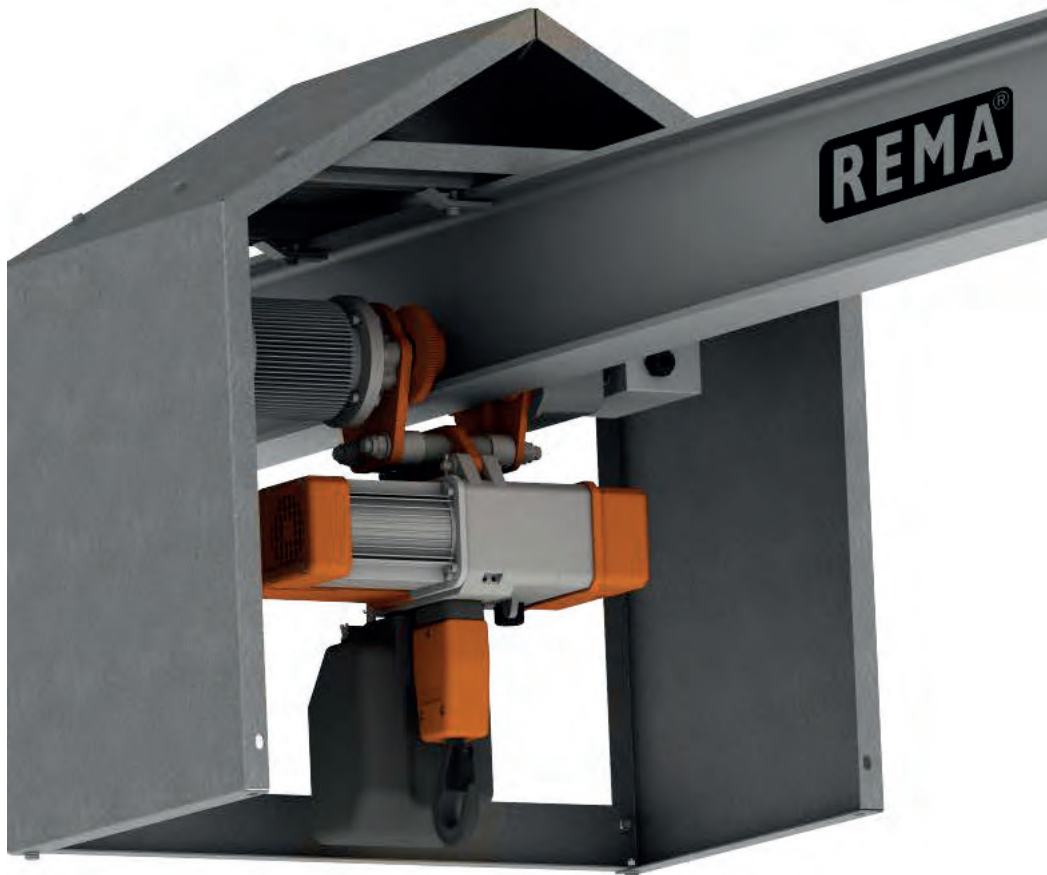
- Elke andere hijs- en bedieningshoogte.
- Groter kettingmagazijn.
- Afwijkende spanningen en frequenties.
- Radiografische besturing.
- Haakophanging.
- Elektrische loopkat.
- Capaciteiten boven 12,5 t - 25 t op aanvraag.



Type	Veilige werklust (kg)	Hijssnelheid (m/min)	Aantal parten	Lastketting DxT (mm)	ISO / FEM	Inschakelduur (ED%-sch/h)	Hijsmotor (kW)	Standaard kettingmagazijn hijshoogte (m)	(A) Groter kettingmagazijn hijshoogte (m)	Type loopkat	Gewicht (kg)	Artikelnummer
LK13/5000	5.000	5,6/1,4	1	16,0 x 45,0	M4/1Am	60/40/180	6,0/1,3	10	16	12500	224,0	0803037
LK13/6300	6.300	5,6/1,4	1	16,0 x 45,0	M3/1Bm	60/40/150	6,4/1,6	10	16	12500	224,0	0803039
LK13/8000	8.000	2,8/0,7	2	16,0 x 45,0	M5/2m	60/40/240	6,0/1,3	5	8	12500	246,0	0803041
LK13/10000	10.000	2,8/0,7	2	16,0 x 45,0	M4/1Am	60/40/180	6,0/1,3	5	8	12500	246,0	0803043
LK13/12500	12.500	2,8/0,7	2	16,0 x 45,0	M3/1Bm	60/40/150	6,4/1,6	5	8	12500	246,0	0803045

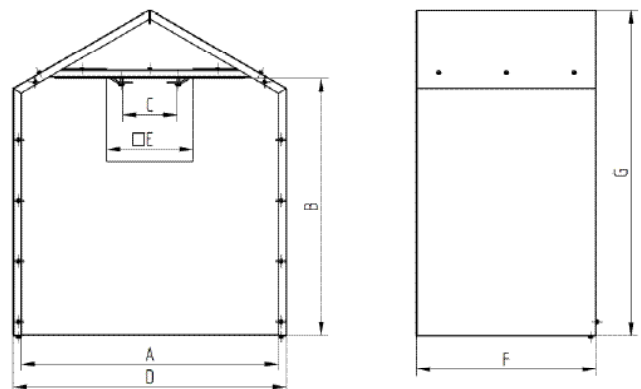
Type	A (mm)	B (mm)	C (mm)	D (mm)	E (mm)	F (mm)	G (mm)	G2 (mm)	H (mm)	H2 (mm)	J (mm)	L (mm)	M (mm)	N (mm)
LK13/5000	567	183	434	500	66	140-310	823	901	957	1036	42	700	256	430
LK13/6300	567	183	434	500	66	140-310	823	901	957	1036	42	700	256	430
LK13/8000	567	183	434	500	66	140-310	916	994	957	1036	52	700	256	430
LK13/10000	567	183	434	500	66	140-310	916	994	957	1036	52	700	256	430
LK13/12500	567	183	434	500	66	140-310	916	994	957	1036	52	700	256	430

Regenkap voor elektrische kettingtakels



De gegalvaniseerde stalen regenkap is speciaal ontwikkeld voor elektrische kettingtakels en voorkomt regeninslag. Door de vorm stroomt regenwater efficiënter weg en dit beperkt de inslag. De gecreëerde ruimte rondom de elektrische kettingtakel zorgt voor een snel en droog herstel bij vochtig weer.

- De achterzijde is voorzien van een kunststofplaat die op maat gemaakt kan worden waardoor het profiel bijna volledig wordt afgeschermd.
- Geschikt voor plaatsing midden op de hijsbalk en op uiteinde.
- Geschikt voor H- en I-profielen.
- Wordt gekikkerd, gaten boren is hierdoor niet nodig.
- De regenkap is leverbaar in twee varianten:
 - Grote variant: Voor flensbreedtes van 70 - 330 mm.
 - Kleine variant: Voor flensbreedtes van 70 - 330 mm.



Type	A (mm)	B (mm)	C (mm)	D (mm)	E (mm)	F (mm)	G (mm)	Artikelnummer
Klein	710	650	70 - 330	770	300	515	840	8500042
Groot	950	950	70 - 330	1010	300	665	1210	8500043

Neem contact op om alle mogelijkheden te bespreken voor een oplossing op maat.

Pneumatische takels



Pneumatische kettingtakels zijn essentieel voor het veilig en efficiënt hijsen van lasten in verschillende industriële omgevingen. Wij bieden een breed scala aan pneumatische takels die bekendstaan om hun kwaliteit, veiligheid en betrouwbaarheid.

Kenmerken

- Takels beschikbaar voor lasten van 125 kg tot en met 15 t.
- Luchtmotors gekoeld door de uitlaatlucht (intern).
- Optimale controle en nauwkeurig positioneren van de last.
- Gedempt en daardoor lager geluidsniveau.
- Koord- of drukknopbediening.

Optie

- Marine Specificatie / corrosiebestendig.
- Olienevelaar.
- Hoge hijsnelheid.
- Lage inbouwhoogte.
- Verf-systemen van C2 - Industrial tot C5 - Offshore specificatie (Rode afwerking als standaard, andere RAL-kleuren verkrijgbaar op aanvraag).
- Diverse bedieningsmogelijkheden.
- Radiografische afstandsbediening voor electro pneumatische besturing.
- Ketting opvangbak/zak (PVC, gegalvaniseerd of RVS).
- Verschillende soorten ophanging beschikbaar.
- Lucht-toevoer systemen en kleppen.
- Perslucht-conditioneringstoestel.
- Slanggeleidingssystemen.

ATEX

- ATEX product richtlijn 2014/34/EU (ATEX 114).

Verband tussen ATEX zones en vereiste uitrusting

ATEX zone		Vereiste uitrusting				
Zone: Een plaats waar een explosieve atmosfeer heerst.	ATEX zone		Niveau van bescherming is gegarandeerd bij...	Categorie	Markering	
	Gassen	Stof			Gassen	Stoffen
	Voortdurend aanwezig	0	20	Het optreden van twee fouten die onafhankelijk van elkaar plaatsvinden	1 	 II 1G
Waarschijnlijk in normale werking af en toe aanwezig	1	21	Het optreden van één uitrustingsfout	2 	 II 2G	II 2D
Waarschijnlijk niet aanwezig in normale werking en alleen voor zeer korte periodes	2	22	Normale werking	3 	 II 3G	II 3D

Voor specifieke modellen, technische details en maatwerkopties staan wij klaar om u te adviseren; diverse mogelijkheden zijn beschikbaar op aanvraag.

Rema GP staaldraadtakel



De Rema Gripper is een zeer robuuste staaldraadtakel dat verticaal, horizontaal en diagonaal inzetbaar is, met een capaciteit van 800 kg, 1.600 kg en 3.200 kg. De breekpen en hendel zijn betrouwbare indicatoren bij overbelasting.

Kenmerken

- Nauwkeurige werking.
- Vrijwel onderhoudsvrij.
- Het huis is gemaakt van gietaluminium met een laag eigen gewicht.
- De veiligheidspen breekt bij ca. 25% overbelasting.
- De hendel buigt door bij ca. 50% overbelasting.
- De veiligheidspen(nen) kunnen onder belasting worden vervangen.
- Reserve veiligheidspennen bevinden zich in de draaghendel of in de bedieningshendel (GP-0,8).

Standaard levering

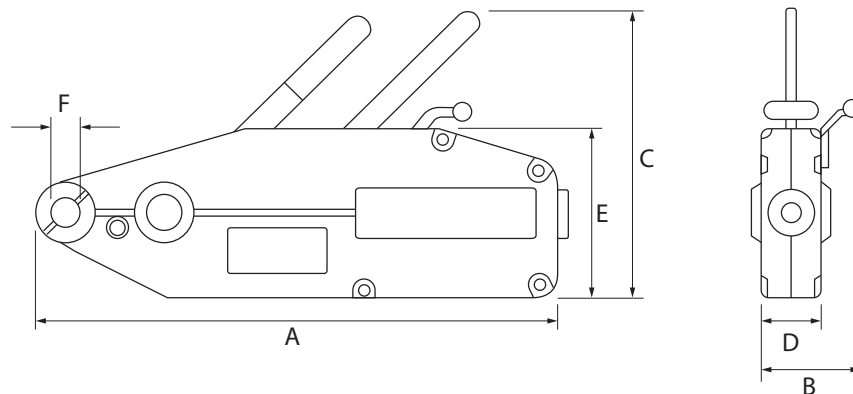
- Exclusief staalkabelset.

Optie

- Staalkabelset, standaardlengte is 20 m.

BELANGRIJK:

- Controleer voor gebruik of de veiligheidspen in goede staat verkeert.
- Indien de veiligheidspen gebroken is, vervang deze dan.
- Controleer voor gebruik of de staalkabel niet is beschadigd.
- Controleer voor gebruik of de staalkabel goed is ingevoerd door de beide klembekken.
- Gebruik nooit een langere hendel of maak de hendel niet langer dan de originele.



Type	Veilige werklust (kg)	Handkracht max. (kg)	Hendellengte (mm)	Hijshoogte bij 1 hendelbeweging (mm)	Kabeldiameter (mm)	Gewicht (kg)	Artikelnummer
GP-0.8	800	28	740	52	8,3	6,1	0350001
GP-1.6	1.600	41	1120	55	11,0	11,9	0350003
GP-3.2	3.200	44	1120	28	16,1	21,1	0350005

Type	A (mm)	B (mm)	C (mm)	D (mm)	E (mm)	F (mm)
GP-0.8	425	65	230	59	170	22,0
GP-1.6	545	95	270	72	190	24,5
GP-3.2	660	116	325	94	220	29,5

Rema GP staalraadset



Kenmerken

- Een zijde voorzien van klephaak, de andere zijde is voorzien van een gelaste punt.

Standaard levering

- 20 m lengte.

Optie

- Langere lengtes op aanvraag.

Type	Veilige werklust (kg)	Kabeldiameter (mm)	Staalkabellengte (m)	Artikelnummer
GP-STD8,3mm-20m	800	8,3	20	0354001
GP-STD11mm-20m	1.600	11,0	20	0355001
GP-STD16,1mm-20m	3.200	16,1	20	0356001

Rema GP staalraadtakelset



De Rema GP Staalraadtakel + 20 m GP-staalraadset.

+



Type	Veilige werklust (kg)	Artikelnummer
GP-SET-0,8	800	0350001-20
GP-SET-1,6	1.600	0350003-20
GP-SET-3,2	3.200	0350005-20

MD Power Puller



LET OP!
Niet voor hijsdoeleinden.

Lichtgewicht en uiterst robuust spangereedschap. Ideaal geschikt voor op karwei. Met oneindig veel toepassingsmogelijkheden als het gaat om trekken, sjorren en spannen.

Kenmerken

- Veiligheidsfactor 4.
- Haken voorzien van veiligheidskleppen.
- Anti-slip veiligheidsgreep.
- Veilige werklust alleen bij horizontaal gebruik.
- Geproduceerd in de USA.

Optie

- Draadspanketting (0310012).
- Prikkeldraadspanner (0310014).



Draadspanketting

Prikkeldraadspanner

Type	Veilige werklust (kg)	Spanbereik (m)	Kabeldiameter (mm)	Gewicht (kg)	Artikelnummer
MD-144 S	450	3,66	4,76	3,6	0310001
MD-144 SB	750	1,83	4,76	4,1	0310003

MDWS Band Puller



LET OP!
Niet voor hijsdoeleinden.

Het flexibele bandmateriaal voorkomt beschadigingen aan het werkstuk en controleert de last.

Kenmerken

- Veiligheidsfactor 4.
- Haken voorzien van veiligheidskleppen.
- Anti-slip veiligheidsgreep.
- Niet geleidende eigenschappen.
- Veilige werklust alleen bij horizontaal gebruik.
- Geproduceerd in de USA.

Type	Veilige werklust (kg)	Spanbereik (m)	Bandbreedte (mm)	Bandlengte (m)	Gewicht (kg)	Artikelnummer
MDWS-1	225	3,5	25	3,66	3,3	0310005
MDWS-2	450	1,73	25	3,66	3,8	0310007
MDWS-25	225	3,05	25	7,62	3,5	0310009

MDA Rope puller



LET OP!
Niet voor hijsdoeleinden.

Lichtgewicht en uiterst robuust spangereedschap. Ideaal geschikt voor op karwei. Met oneindig veel toepassingsmogelijkheden als het gaat om trekken, sjorren en spannen. Deze is echter geschikt voor gebruik met touw.

Kenmerken

- Veiligheidsfactor 4.
- Haken voorzien van veiligheidskleppen.
- Anti-slip veiligheidsgreep.
- Niet geleidende eigenschappen.
- Veilige werklust alleen bij horizontaal gebruik.
- Geproduceerd in de USA.

Optie

- Touw.

Type	Veilige werklust (kg)	Kabeldiameter (mm)	Gewicht (kg)	Artikelnummer
MDA-0	350	12,7	3,2	0310011

BELANGRIJK:

Controleer voor gebruik de staalkabel, band of touw op beschadigingen.

Controleer voor gebruik of de haken niet zijn uitgebogen en de veiligheidsklep er nog aan zit.

Verleng de hendel nooit met een pijp om meer kracht te kunnen zetten.

Rema radiografische besturingen voor kranen, takels, hijslieren.



Het Rema radiografisch systeem biedt veilige en gebruiksvriendelijke bediening op afstand, ideaal voor hef- en hijstoepassingen. Met extern gecertificeerd SIL2, PLd veiligheidsniveau en een 2,4 GHz frequentie (wereldwijd vergunningvrij) voldoet het aan hoge veiligheidsnormen.

De ontvanger is eenvoudig te monteren en direct gebruiksklaar. Vervangen van een zender is snel en zonder openen mogelijk, wat flexibiliteit en gemak onderstreept.

Dankzij draadloze bediening werkt u veiliger, mobieler en zonder risico op kabelbreuk. Dit vergroot overzicht, veiligheid en efficiëntie.

Kenmerken

- Compact, robuust en waterdicht volgens IP-klasse 65.
- Voorzien van een onafhankelijk PLd gecertificeerde actieve noodstop.
- Werkbereik van 200+ meter open bereik.
- Enkele en dubbele snelheid.
- Omgevingstemperatuur -20 °C tot +55 °C.
- Functies:
 - Hijsen/strijken
 - Hijsen/strijken/katrijden
 - Hijsen/strijken/katrijden/kraanrijden



Oplaadset*

Standaard levering

- 1 handzender, incl. batterijhouder en 3 niet-oplaadbare 1,5 V (AAA) batterijen.
- 1 ontvanger 12-24 V AC/DC of 48-230 V AC.
- 1 folie afgestemd op de toepassing.

Optie

- Oplaadset: tafellader, 2 oplaadbare accu's en adapter*.
- Zenderbeschermerhoes.

Type	Functie	Aantal snelheden	Afmeting ontvanger L x B x D (mm)	Afmeting zender L x B x D (mm)	Gewicht (kg)	Artikelnummer
RADIO BEST. MX8D-24V-2 H/S	hijsen/strijken	2	120 x 117 x 51	85 x 193 x 43	0,28	0726001
RADIO BEST. MX8C-24V-2 H/S/KA	Hijsen/strijken/katrijden	2	120 x 117 x 51	85 x 193 x 43	0,28	0726003
RADIO BEST. MX8B-24V-2 H/S/KA/KR	Hijsen/strijken/katrijden/kraanrijden	2	120 x 117 x 51	85 x 193 x 43	0,28	0726005
RADIO BEST. MX8G-24V-1 H/S	hijsen/strijken	1	120 x 117 x 51	85 x 193 x 43	0,28	0726011
RADIO BEST. MX8F-24V-1 H/S/KA	Hijsen/strijken/katrijden	1	120 x 117 x 51	85 x 193 x 43	0,28	0726013
RADIO BEST. MX8H-24V-1 H/S/KA/KR	Hijsen/strijken/katrijden/kraanrijden	1	120 x 117 x 51	85 x 193 x 43	0,28	0726015
OPLAADBARE ACCUSET	Opladen	-	-	-	-	0726034

Loopkatten en eindbuffers	51
Elektrische loopkatten	68
Balken accessoires	71



Vershil in diverse balken

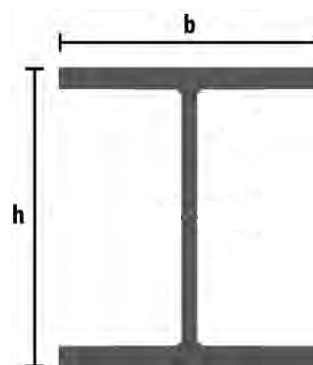
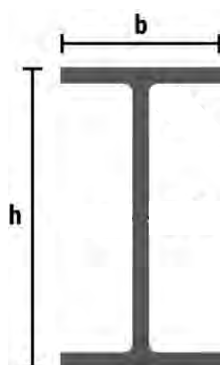


Er zijn verschillende balken/profielen, IPE, INP, HEA en HEB die gebruikt worden om een loopkat aan te monteren, de meest voorkomende zijn de IPE en de HEA.

De wielen van de Rema loopkatten zijn zo geconstrueerd dat deze geschikt zijn voor een rechte- en een schuine flens van de balk/profiel.

De breedtes van de HEA en de HEB komen overeen. Het verschil zit in de hoogte en ook de flensdikte is anders.

De hoogtes bij een IPE en de INP komen overeen. De breedtes wijken af en ook heeft de INP een schuine flens.



IPE	Afmetingen	
	h (mm)	b (mm)
IPE 100	100	55
IPE 120	120	64
IPE 140	140	73
IPE 160	160	82
IPE 180	180	91
IPE 200	200	100
IPE 220	220	110
IPE 240	240	120
IPE 270	270	135
IPE 300	300	150
IPE 330	330	160
IPE 360	360	170
IPE 400	400	180
IPE 450	450	190
IPE 500	500	200
IPE 550	550	210
IPE 600	600	220

HEA	Afmetingen	
	h (mm)	b (mm)
HEA 100	96	100
HEA 120	114	120
HEA 140	133	140
HEA 160	152	160
HEA 180	171	180
HEA 200	190	200
HEA 220	210	220
HEA 240	230	240
HEA 260	250	260
HEA 280	270	280
HEA 300	290	300
HEA 320	310	300
HEA 340	330	300
HEA 360	350	300
HEA 400	390	300
HEA 450	440	300
HEA 500	490	300
HEA 550	540	300
HEA 600	590	300
HEA 650	640	300
HEA 700	690	300

* De benoemde cijfers zijn slechts gegeven ter inlichting. Wij sluiten elke aansprakelijkheid uit voor directe of indirecte schade, ontstaan door of verband houdende met toepassingen van deze publicatie.

Keuzehulp loopkatten

Duw- en handmechanische loopkatten.



Flensbreedte mm (maat: b)	Capaciteit (kg)	116	117	211	211 BF (breedflens)	212	212 BF (breedflens)
50-150	250			✓		✓	
50-135	500			✓		✓	
50-152	500	✓					
130-300	500				✓		✓
55-140	1000			✓		✓	
64-203	1000	✓					
140-300	1000				✓		
65-155	2000			✓		✓	
88-203	2000	✓					
150-300	2000				✓		✓
90-160	3000			✓		✓	
100-203	3000	✓					
160-300	3000				✓		✓
90-180	5000			✓		✓	
114-203	5000	✓					
180-300	5000				✓		✓
124-305	10000		✓				
136-305	20000		✓				
175-305	30000		✓				

Duw- en elektrische loopkatten t.b.v. elektrische kettingtakels.



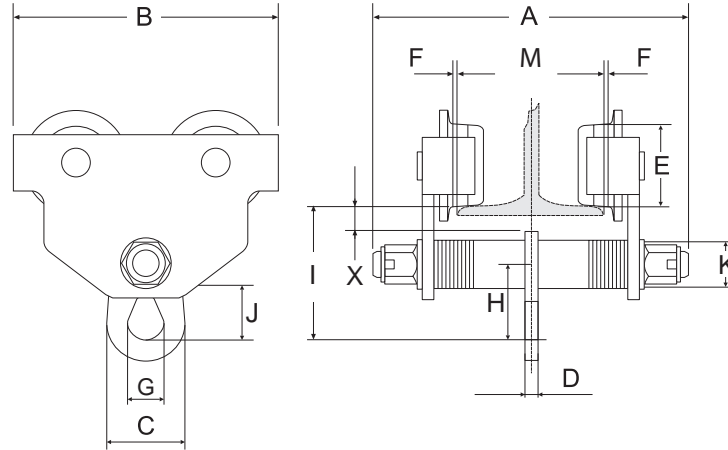
Flensbreedte mm (maat: b)	Capaciteit (kg)	ELEPHANT FAH/FBC		ELEPHANT ALPHA (ALC)	REMA SR	
		MAS	EEFS	MAS ALC	EFS	HFN
	150			✓		
	250			✓		
	500			✓		
50-300	500				✓	✓
75-300	500	✓				
66-300	1000		✓			
75-300	1000	✓				
66-300	2000		✓		✓	✓
100-300	2000	✓				
100-300	3000	✓				
82-300	3200		✓		✓	✓
90-310	6300				✓	✓
140-310	12500				✓	

Rema 116 duwloopkat



Kenmerken

- Instelbare flensbreedte d.m.v. stelringen.
- Geschikt voor diverse profielen, met zowel een rechte als een hellende flens.
- Voorzien van massief stalen gedraaide wielen.
- Lagering d.m.v. onderhoudsvrije kogellagers.
- Wielbreuksteunen en kantelbeveiliging zorgen voor extra veiligheid.



Type	Veilige werklust (kg)	Flensbreedte M (mm)	Minimale radius (mm)	Gewicht (kg)	Artikelnummer
116-0.5	500	50 - 152	800	6,5	0921001
116-1.0	1.000	64 - 203	1000	10,5	0921003
116-2.0	2.000	88 - 203	1100	17,5	0921005
116-3.0	3.000	100 - 203	1300	27,0	0921007
116-5.0	5.000	114 - 203	1400	41,0	0921009

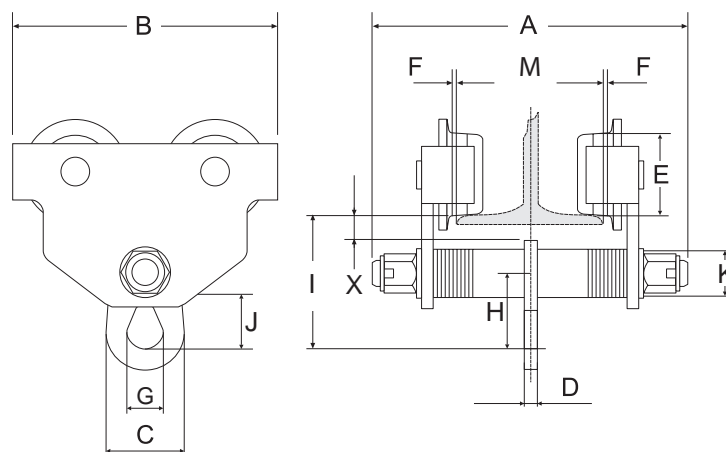
Type	A (mm)	B (mm)	C (mm)	D (mm)	E (mm)	F (mm)	G (mm)	H (mm)	I (mm)	J (mm)	X (mm)
116-0.5	245	199	51,0	6,0	55	1,5 - 3,0	24	37	105	25	25
116-1.0	311	246	62,5	8,0	68	1,5 - 3,0	30	46	125	31	31
116-2.0	327	276	76,0	12,0	80	1,5 - 3,0	36	58	150	40	40
116-3.0	343	332	86,0	13,6	100	1,5 - 3,0	42	90	171	69	69
116-5.0	355	377	109,0	16,4	110	1,5 - 3,0	48	110	196	86	86

Rema RVS 118 duwloopkat



Kenmerken

- Instelbare flensbreedte d.m.v. stelringen.
- Voorzien van massief RVS stalen gedraaide wielen.
- Wielbreuksteunen en opwipbeveiliging zorgen voor extra veiligheid.
- RVS AISI-304.



Type	Veilige werklust (kg)	Flensbreedte M (mm)	Minimale radius (mm)	Gewicht (kg)	Artikelnummer
118-500	500	50-152	900	9,5	0922101
118-1000	1.000	64-203	1000	13,0	0922103

Type	A (mm)	B (mm)	C (mm)	D (mm)	E (mm)	F (mm)	G (mm)	H (mm)	I (mm)	J (mm)	X (mm)	K (mm)
118-500	244	200	50	8	55	1,5-3,5	24	52,5	111	32	34,0	30
118-1000	310	246	62	10	68	1,5-3,5	30	67	138	40	39,5	40

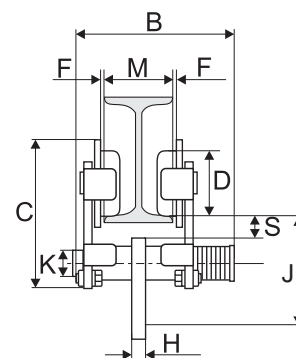
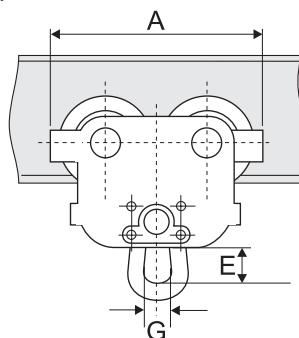
Rema 211/211BF duwloopkat



Kenmerken

- Geschikt voor zowel rechte als hellende flens.
- Instelbare flensbreedte d.m.v. stelringen.
- Stalen gedraaide wielen, lagering d.m.v. onderhoudsvrije kogellagers.
- Korte bouwhoogte in combinatie met Rema Select 200 OD handtakels 0.5/1.0/2.0T, d.m.v. schalm die de bovenhaak vervangt.
- Wielbreuksteunen en opwipbeveiliging zorgen voor een optimale veiligheid.
- Onderhoudsvrij en gebruiksvriendelijk.

211 type, standaard uitvoering.
211BF type, breedflens uitvoering.



Type	Veilige werklast (kg)	Flensbreedte M (mm)	Minimale radius (mm)	Gewicht (kg)	Artikelnummer
211-0.25-50/152	250	50-152	800	4,6	0924000
211-0.5-50/135	500	50-135	800	6,8	0924001
211-1.0-55/140	1.000	55-140	1000	11,2	0924003
211-2.0-65/155	2.000	65-155	1100	16,9	0924005
211-3.0-90/160	3.000	90-160	1300	28,6	0924007
211-5.0-90/180	5.000	90-180	1500	44,8	0924009
211BF-0.5-130/215	500	130-215	800	6,8	0924101
211BF-0.5-215/300	500	215-300	800	6,8	0924102
211BF-1.0-140/215	1.000	140-215	1000	11,2	0924201
211BF-1.0-215/300	1.000	215-300	1000	11,2	0924202
211BF-2.0-150/230	2.000	150-230	1100	16,9	0924301
211BF-2.0-230/300	2.000	230-300	1100	16,9	0924302
211BF-3.0-160/230	3.000	160-230	1300	28,6	0924401
211BF-3.0-230/300	3.000	230-300	1300	28,6	0924402
211BF-5.0-180/230	5.000	180-230	1500	44,8	0924501
211BF-5.0-230/300	5.000	230-300	1500	44,8	0924502

Type	A (mm)	B (mm)	C (mm)	D (mm)	E (mm)	F (mm)	G (mm)	H (mm)	J (mm)	K (mm)	S (mm)
211-0.25-50/152	188	208	137	50	29	1,5~3,0	28	6	104	20	27
211-0.5-50/135	205	198	150	55	30	1,5~3,0	28	8	111	28	27
211-1.0-55/140	242	211	174	68	30	1,5~3,0	32	10	118	32	28
211-2.0-65/155	270	238	194	80	49	1,5~3,0	40	12	147	36	27
211-3.0-90/160	325	246	234	100	60	1,5~3,0	49	14	177	44	29
211-5.0-90/180	370	280	267	110	79	1,5~3,0	59	16	219	55	29
211BF-0.5-130/215	205	278	150	55	30	1,5~3,0	28	8	111	28	27
211BF-0.5-215/300	205	363	150	55	30	1,5~3,0	28	8	111	28	27
211BF-1.0-140/215	242	286	174	68	30	1,5~3,0	32	10	118	32	28
211BF-1.0-215/300	242	371	174	68	30	1,5~3,0	32	10	118	32	28
211BF-2.0-150/230	270	313	194	80	49	1,5~3,0	40	12	147	36	27
211BF-2.0-230/300	270	383	194	80	49	1,5~3,0	40	12	147	36	27
211BF-3.0-160/230	325	316	234	100	60	1,5~3,0	49	14	177	44	29
211BF-3.0-230/300	325	386	234	100	60	1,5~3,0	49	14	177	44	29
211BF-5.0-180/230	370	330	267	110	79	1,5~3,0	59	16	219	55	29
211BF-5.0-230/300	370	330	267	110	79	1,5~3,0	59	16	219	55	29

Rema HFN duwloopkat t.b.v. SR elektrische kettingtakel



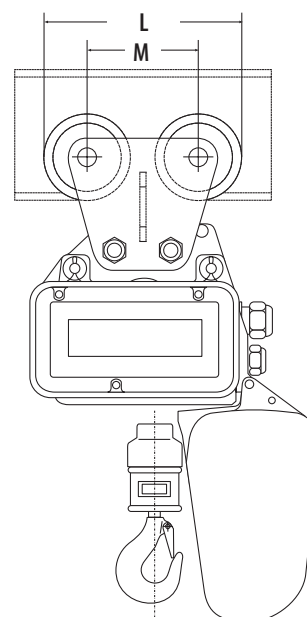
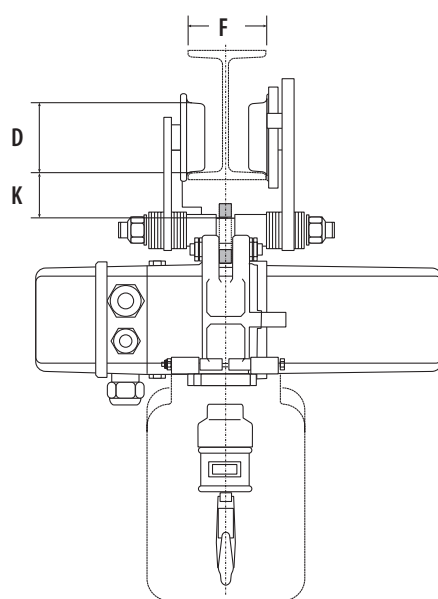
Rema HFN loopkatten kunnen alleen in combinatie met de Rema SR elektrische kettingtakels worden samengebouwd.

Kenmerken

- Dubbele draagas.
- Opwip- en valbeveiliging.
- Voorzien van stalen gedraaide wielen.
- Exclusief samenbouw- en tussenplaten.

BELANGRIJK:

- Altijd flensbreedte opgeven in mm.



Type	Veilige werklust (kg)	Diameter loopwiel (mm)	Flensbreedte F (mm)	K (mm)	L (mm)	M (mm)	Gewicht (kg)	Artikelnummer
HFN500	500	70	50-300	33	200,0	112,0	8,0	0814001
HFN2000	2.000	70	66-300	35	200,0	112,0	10,0	0814003
HFN3200	3.200	103	82-300	35	288,5	152,5	22,0	0814005
HFN6300	6.300	122	90-310	36	351,0	191,0	47,0	0814007

Rema 117 handmechanische loopkat



Kenmerken

- Instelbare flensbreedte d.m.v. stelringen.
- Voorzien van massief stalen gedraaide wielen.
- Wielbreuksteunen en kantelbeveiliging zorgen voor extra veiligheid.
- Galvanisch verzinkte handketting 5 x 23,7.
- Geschikt voor diverse profielen.
- 2 draagassen.

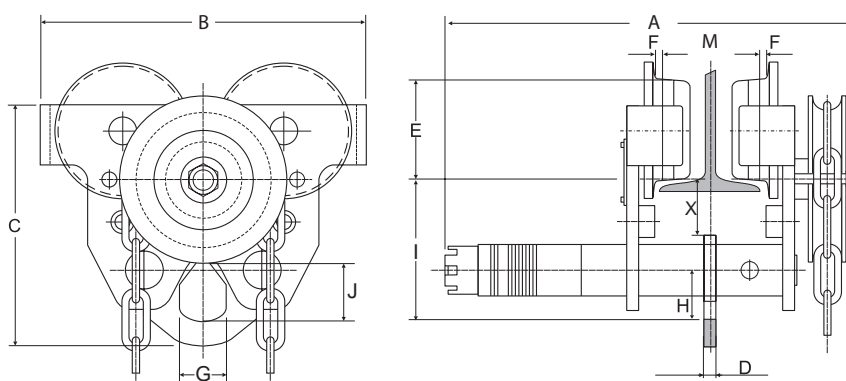
Standaard levering

- Bedieningshoogte 3 m.

Optie

- Langere bedieningsketting.

Altijd flensbreedte
ingeven in mm.



Type	Veilige werklust (kg)	Flensbreedte M (mm)	Minimale radius (mm)	Gewicht (kg)	Artikelnummer
117-10.0	10.000	124-305	2000	94,0	0922011
117-20.0	20.000	136-305	3500	174,0	0922013
117-30.0	30.000	175-305	6000	333,0	0922015

Type	A (mm)	B (mm)	C (mm)	D (mm)	E (mm)	F (mm)	G (mm)	H (mm)	I (mm)	J (mm)	X (mm)
117-10.0	525	442	396	30	136	2,0-3,5	92	120	190	137	45
117-20.0	600	555	498	30	175	2,0-3,5	92	120	233	137	58
117-30.0	640	760	620	40	175	2,0-3,5	106	130	283	155	68

Rema 212/212BF handmechanische loopkat

Kenmerken

- Geschikt voor zowel rechte als hellende flens.
- Instelbare flensbreedte d.m.v. instelringen.
- Stalen gedraaide wielen, lagering d.m.v. onderhoudsvrije kogellagers.
- Korte bouwhoogte in combinatie met Rema Select 200 OD handtakels 0.5/1.0/2.0 t, d.m.v. schalm die de bovenhaak vervangt.
- Wielbreuksteunen en opwipbeveiliging zorgen voor een optimale veiligheid.
- Onderhoudsvrij en gebruiksvriendelijk.
- Galvanisch verzinkte handketting 5 x 23,7 mm.

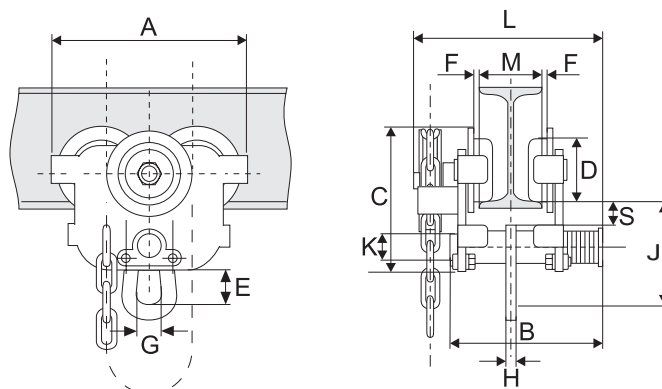
Standaard levering

- 3 m bedieningshoogte.

Optie

- Elke andere bedieningshoogte.

212 type, standaard uitvoering.

212BF type, breedflens uitvoering.


Type	Veilige werklust (kg)	Flensbreedte M (mm)	Minimale radius (mm)	Gewicht (kg)	Artikelnummer
212-0.5-50/135	500	50-135	800	8,0	0925001
212-1.0-55/140	1.000	55-140	1000	12,4	0925003
212-2.0-65/155	2.000	65-155	1100	18,1	0925005
212-3.0-90/160	3.000	90-160	1300	30,3	0925007
212-5.0-90/180	5.000	90-180	1500	46,5	0925009
212BF-0.5-130/215	500	130-215	800	8,0	0925101
212BF-0.5-215/300	500	215-300	800	8,0	0925102
212BF-1.0-140/215	1.000	140-215	1000	12,4	0925201
212BF-1.0-215/300	1.000	215-300	1000	12,4	0925202
212BF-2.0-150/230	2.000	150-230	1100	18,1	0925301
212BF-2.0-230/300	2.000	230-300	1100	18,1	0925302
212BF-3.0-160/230	3.000	160-230	1300	30,3	0925401
212BF-3.0-230/300	3.000	230-300	1300	30,3	0925402
212BF-5.0-180/230	5.000	180-230	1500	46,5	0925501
212BF-5.0-230/300	5.000	230-300	1500	46,5	0925502

Type	A (mm)	B (mm)	C (mm)	D (mm)	E (mm)	F (mm)	G (mm)	H (mm)	J (mm)	K (mm)	L (mm)	S (mm)
212-0.5-50/135	205	198	150	55	30	1,5~3,0	28	8	111	28	239	27
212-1.0-55/140	242	211	174	68	30	1,5~3,0	32	10	118	32	254	28
212-2.0-65/155	270	238	194	80	49	1,5~3,0	40	12	147	36	277	27
212-3.0-90/160	325	246	234	100	60	1,5~3,0	49	14	177	44	287	29
212-5.0-90/180	370	280	267	110	79	1,5~3,0	59	16	219	55	320	29
212BF-0.5-130/215	205	278	150	55	30	1,5~3,0	28	8	111	28	239	27
212BF-0.5-215/300	205	363	150	55	30	1,5~3,0	28	8	111	28	239	27
212BF-1.0-140/215	242	286	174	68	30	1,5~3,0	32	10	118	32	254	28
212BF-1.0-215/300	242	371	174	68	30	1,5~3,0	32	10	118	32	254	28
212BF-2.0-150/230	270	313	194	80	49	1,5~3,0	40	12	147	36	277	27
212BF-2.0-230/300	270	383	194	80	49	1,5~3,0	40	12	147	36	277	27
212BF-3.0-160/230	325	316	234	100	60	1,5~3,0	49	14	177	44	287	29
212BF-3.0-230/300	325	386	234	100	60	1,5~3,0	49	14	177	44	287	29
212BF-5.0-180/230	370	330	267	110	79	1,5~3,0	59	16	219	55	320	29
212BF-5.0-230/300	370	400	267	110	79	1,5~3,0	59	16	219	55	320	29

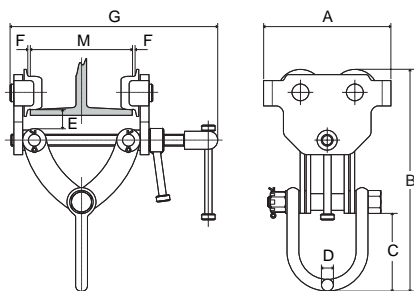
Rema Select 30S spindel/duwloopkat



De Rema Select 30 S spindel-duwloopkat is geschikt voor diverse staalprofielen. De Select 30S is snel en eenvoudig te monteren door middel van een spindel (vergrendelbaar). Ideaal hulpmiddel bij montage-werkzaamheden.

Kenmerken

- Geschikt voor zowel rechte als hellende profielen.
- Voorzien van massief stalen gedraaide wielen met onderhoudsvrije lagers.
- Compact en licht van gewicht.
- Snelle montage door schroefdraad spindel.
- Veilig door extra borging op de spindel.
- Voorzien van wielbreuksteunen.
- Robuust stalen uitvoering met een laag eigen gewicht.



Type	Veilige werklust (kg)	Flens-breedte M (mm)	Minimale radius (mm)	A (mm)	Bmin (mm)	Bmax (mm)	C (mm)	D (mm)	E (mm)	G (mm)	Gewicht (kg)	Artikelnummer
S30S 005	500	64 - 203	1100	174	263	324	105	16	25,4	340	6,0	0918001
S30S 010	1.000	63 - 203	1100	174	263	324	105	16	25,4	340	7,0	0918003
S30S 020	2.000	76 - 203	1300	280	339	387	111	22	25,4	340	20,0	0918005
S30S 030	3.000	76 - 203	1400	345	374	438	127	27	26,0	345	32,0	0918007
S30S 050	5.000	100 - 305	1500	395	450	528	135	35	81,0	465	53,0	0918009

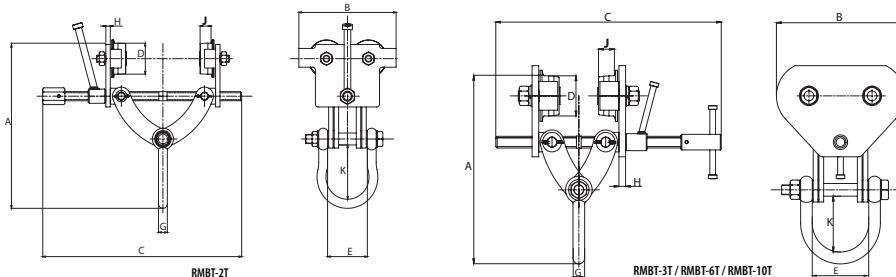
Rema RMBT spindel/duwloopkat

Verstelbare spindel-duwloopkat met borging.



Kenmerken

- Geschikt voor zowel rechte als hellende profielen.
- Voorzien van massief stalen gedraaide wielen met onderhoudsvrije lagers.
- Compact en licht van gewicht.
- Snelle montage door schroefdraad spindel.
- Veilig door extra borging op de spindel.
- Met wielbreuksteunen.



Type	Veilige werklust (kg)	Flens-breedte (mm)	A min (mm)	B (mm)	C (mm)	D (mm)	E (mm)	G (mm)	H (mm)	J (mm)	K (mm)	Gewicht (kg)	Artikelnummer
RMBT-2T	2.000	76-203	272	176	360	54,5	72,0	16,0	8	21	95	7,0	0940002
RMBT-3T	3.000	76-203	381	270	475	82,5	118,5	25,5	14	33	113	25,0	0940003
RMBT-6T	6.000	105-305	429	356	560	125,0	116,0	26,0	16	34	100	52,0	0940006
RMBT-10T	10.000	160-305	541	430	630	145,0	119,0	32,0	16	41	110	74,0	0940010

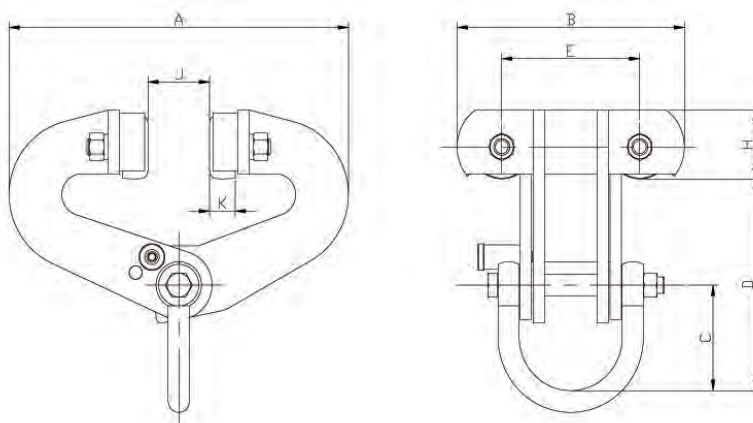
Rema RMSLT klap loopkat



Eenvoudig en snelle montage door de zelf sluitende loopkat dicht te klappen om de flens van de balk.

Kenmerken

- Geschikt voor zowel rechte als hellende profielen.
- Voorzien van stalen gedraaide wielen met onderhoudsvrije lagers.
- Compact en licht van gewicht.
- Voorzien van wielbreuksteunen.
- Voorzien van vergrendelpen.



Type	Veilige werklust (kg)	Flensbreedte (mm)	A (mm)	B (mm)	C (mm)	D (mm)	E (mm)	H (mm)	J (mm)	K (mm)	Gewicht (kg)	Artikelnummer
RMSLT-3T	3.000	76-230	380	280	126	253	170	82	25	32	21,0	0942003
RMSLT-6T	6.000	100-305	500	296	126	290	170	88	30	38	32,0	0942006
RMSLT-10T	10.000	120-305	600	310	131	290	170	113	44	43	54,0	0942010

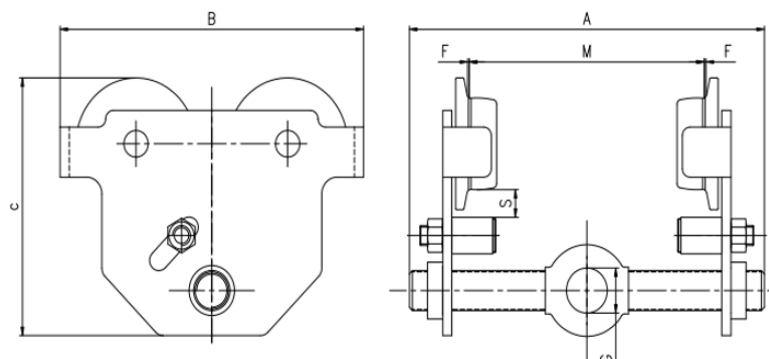
Rema 115 Loopkat met spindel



Rema loopkat met spindel.

Kenmerken:

- Voor lichte industriële toepassingen.
- Compact en licht van gewicht.
- Eenvoudige montage.



Type	Veilige werklust (kg)	Flensbreedte M (mm)	Loopwieldiameter (mm)	A (mm)	B (mm)	C (mm)	G (mm)	S (mm)	F (mm)	Gewicht (kg)	Artikelnummer
115-0,5	500	50-220	55	295	200	154,5	27	14-34	1,5-3,0	5,2	0950001
115-1	1.000	64-220	68	305	245	184,0	34	18-38	1,5-3,0	9,3	0950003
115-2	2.000	88-220	80	305	276	212,0	46	18-38	1,5-3,0	13,8	0950005

CSV spindel balkenklem

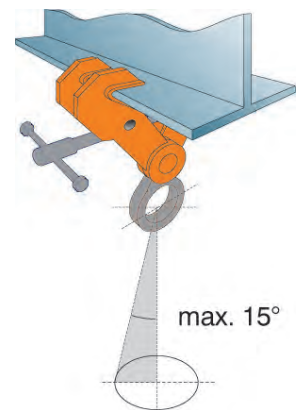
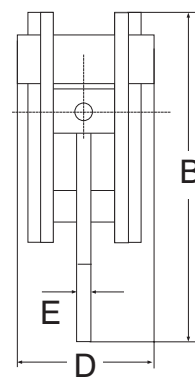
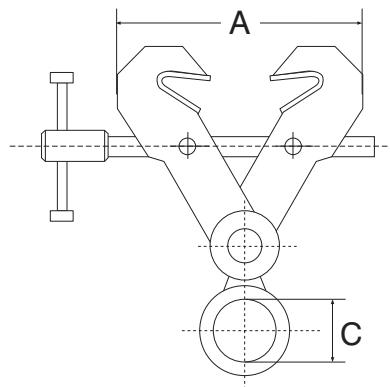


Ontwikkeld voor het hijsen van stalen balken of als semi permanent hijssoog.

Kenmerken

- Balkenklem uitgevoerd met spindel voor snelle en eenvoudige montage aan een balk.
- Veiligheidsfactor van 5 x WLL.
- Elke klem is 2 x WLL beproefd.

Type	Veilige werklust (kg)	Bek-opening (mm)	Max. flensdikte (mm)	A (mm)	B (mm)	C (mm)	D (mm)	E (mm)	Gewicht (kg)	Artikelnummer
CSV-1.0	1.000	75-190	30	135-250	300	75	120	16	4,0	3368001
CSV-2.0	2.000	75-190	30	135-250	300	75	120	16	5,0	3368002
CSV-3.0	3.000	75-190	30	135-250	300	75	120	16	5,0	3368003
CSV-5.0	5.000	150-300	40	230-380	450	80	180	20	15,0	3368005



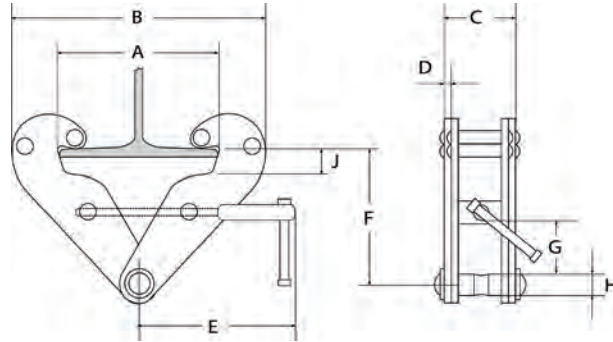
KSB spindel balkenklem



Voor het veilig hijsen en verplaatsen van stalen balken of als vast ophangpunt.

Kenmerken

- Lage bouwhoogte.
- Eenvoudige montage door spindel.
- Geschikt voor IPE- en INP-balken.
- Veiligheidsfactor 4 x WLL.



Type	Veilige werklust (kg)	Bekopening (mm)	Max. flensdikte J (mm)	A max (mm)	B min (mm)	B max (mm)	C (mm)	D (mm)	E (mm)	F max (mm)	F min (mm)	G (mm)	H (mm)	Gewicht (kg)	Artikelnummer
KSB-1	1.000	80-240	19	220	180	360	64	5	215	155	102	25	25	3,5	3317001
KSB-2	2.000	80-240	19	220	180	360	74	6	215	155	102	25	25	4,5	3317002
KSB-3	3.000	90-330	32	320	235	490	103	8	260	225	140	45	24	9,5	3317003
KSB-5	5.000	90-330	32	320	235	490	110	10	260	225	140	45	28	11,0	3317005
KSB-10	10.000	90-350	35	320	250	520	120	12	280	230	160	70	44	16,0	3317010

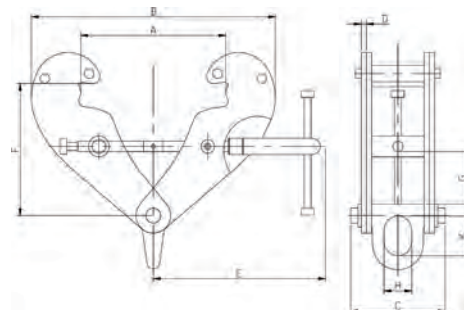
KSBO spindel balkenklem



Voor het veilig hijsen en verplaatsen van stalen balken of als vast ophangpunt.

Kenmerken

- Voorzien van ophangoog.
- Spindel te vergrendelen middels inbustbout voor extra veiligheid.
- Eenvoudige montage door spindel.
- Geschikt voor IPE- en INP-balken.
- Veiligheidsfactor 4 x WLL.



Type	Veilige werklust (kg)	Bekopening (mm)	Max. flensdikte (mm)	A max (mm)	B min (mm)	B max (mm)	C (mm)	D (mm)	E (mm)	F max (mm)	F min (mm)	G (mm)	H (mm)	K (mm)	Gewicht (kg)	Artikelnummer
KSBO-1	1.000	80-245	19	270	183	370	94	4	218	100	154	18	28	43	4,0	3317101
KSBO-2	2.000	80-245	19	270	183	370	102	6	218	100	154	18	28	43	5,0	3317102
KSBO-3	3.000	90-330	32	355	243	500	132	8	276	148	219	40	43	60	10,0	3317103
KSBO-5	5.000	90-330	32	355	243	500	142	10	276	148	219	40	43	60	12,0	3317105
KSBO-10	10.000	90-340	35	364	269	521	180	12	301	165	239	47	62	91	18,5	3317110

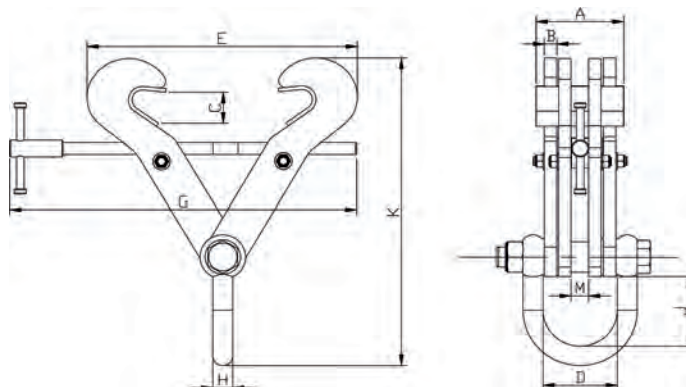
Rema RMBC balkenklem



Rema RMBC balkenklem is een verstelbare spindelbalkenklem voor het creëren van een semi-permanente ophangpunt.

Kenmerken

- Compact en licht van gewicht.
- Snelle montage.



Type	Veilige werklust (kg)	Bekopening (mm)	A max (mm)	B (mm)	C (mm)	D (mm)	E max (mm)	G (mm)	H (mm)	J (mm)	K min (mm)	M (mm)	Gewicht (kg)	Artikelnummer
RMBC-2T	2.000	76-190	125	14	27	107	272	276	20	85	254	42,5	4,0	3318201
RMBC-3T	3.000	76-190	130	14	27	107	272	276	20	85	254	42,5	8,0	3318203
RMBC-5T	5.000	150-305	140	14	46	122	450	409	25	99	319	57,5	15,0	3318205
RMBC-6T	6.000	203-457	140	14	55	116	600	559	25	99	418	50,0	18,8	3318206
RMBC-10T	10.000	203-457	140	20	55	119	600	559	32	99	418	28,0	28,0	3318210
RMBC-15T	15.000	203-457	175	20	76	120	681	660	40	185	555	28,0	47,0	3318215
RMBC-15T	15.000	406-610	175	20	76	120	834	810	40	185	634	28,0	52,8	3318216

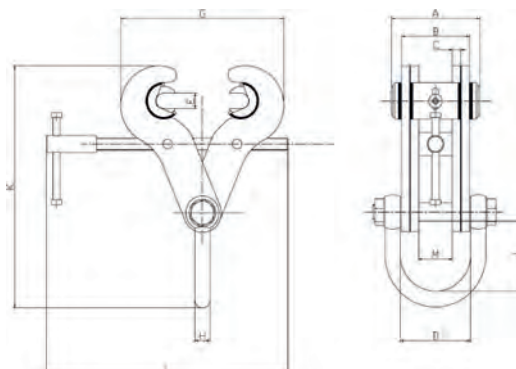
Rema RMBCV balkenklem met beweegbare bekken



Rema RMBCV met verstelbare bekken is een verstelbare spindelbalkenklem die automatisch de balkflenzen op een optimale manier vastgrijpt waardoor grotere bekopeningen mogelijk zijn.

Kenmerken

- Robuuste uitvoering.
- Grote bekopeningen.
- Snelle montage.



Type	Veilige werklust (kg)	Bekopening (mm)	A (mm)	B (mm)	C (mm)	D (mm)	E (mm)	G max (mm)	H (mm)	J (mm)	K min (mm)	L (mm)	M (mm)	Gewicht (kg)	Artikelnummer
RMBCV-3T	3.000	89-305	144	102	8	107	25,4	418	20	100	322	410	10,0	10,0	3318303
RMBCV-5T	5.000	89-305	144	118	14	122	25,4	418	25	115	346	409	57,5	15,5	3318305
RMBCV-10T	10.000	89-305	144	114	20	119	25,4	426	32	106	355	409	28,0	22,0	3318310

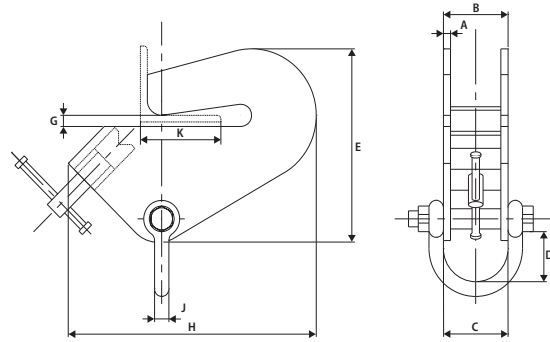
Rema RMAC balkenklem



Verstelbare spindebalkenklem voor het creëren van een semi-permanent ophangpunt aan hoekprofiel. D.m.v. een spindelklem wordt de klem vastgezet zodat deze niet van het profiel af kan schuiven.

Kenmerken

- Eenvoudige en snelle montage.
- Geschikt voor diverse maten hoekprofiel.

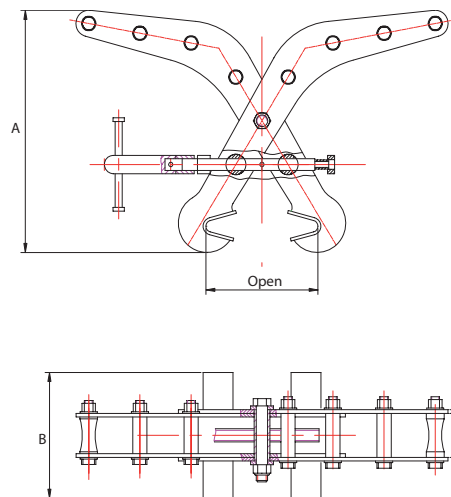


Type	Veilige werklast (kg)	A (mm)	B (mm)	C (mm)	D (mm)	E (mm)	G (mm)	H (mm)	K (mm)	J (mm)	Gewicht (kg)	Artikelnummer
RMAC-1T	1.000	6	69	70	96	206	15,0	258	38-101	16	4,5	3318403
RMAC-1.5T	1.500	8	99	107	98	270	19,0	346	50-152	20	11,0	3318405
RMAC-3T	3.000	10	99	107	98	343	25,4	490	101-203	20	21,5	3318407

Rema RMMC montageklem



Voor Rema RMMC montageklemmen zijn ontwikkeld om gebruik makend van twee handtakels lasten eenvoudig omhoog te brengen voor montage, mits er voldoende ruimte boven de balk in.



Type	Veilige werklast (kg)	Flensbreedte (mm)	A (mm)	B (mm)	C (mm)	D (mm)	Gewicht (kg)	Artikelnummer
RMMC-0.2T	200	90-204	357	150	60	4	7,2	3318501

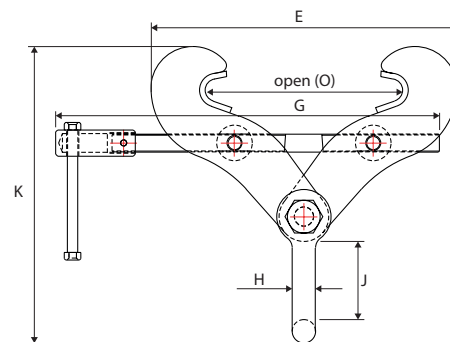
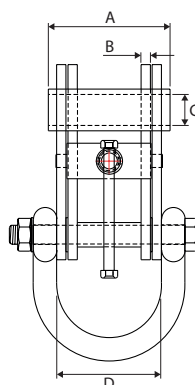
Superclamp S-serie



Rema Superclamp S-serie is een verstelbare spindelbalkenklem voor het creëren van een semi-permanent ophangpunt.

Kenmerken

- Compact en licht van gewicht.
- Snelle montage.



Type	Veilige werklust (kg)	Bek-opening O (mm)	A (mm)	B (mm)	C (mm)	D (mm)	E (mm)	G (mm)	H (mm)	J (mm)	K (mm)	Gewicht (kg)	Artikelnummer
S1*	2.000	76-190	125	3,0	22	90,0	188	275	20	77	250	4,0	3502001
S2*	3.000	76-190	125	6,0	22	90,0	188	275	20	77	250	5,1	3502003
S2A*	3.000	76-190	130	12,5	22	102,0	250	275	20	103	268	7,4	3502005
S3*	4.000	150-254	130	10,0	22	112,0	327	410	25	98	332	10,4	3502007
S3X*	5.000	76-190	130	12,5	22	116,0	237	295	25	110	300	9,0	3502009
S3A*	5.000	150-305	140	12,5	32	116,0	373	410	25	110	360	14,9	3502011
S4	7000	101-228	140	12,5	42	118,0	323	410	32	120	382	18,8	3502012
S4S	6.000	203-457	140	12,5	42	118,0	323	410	32	120	382	17,5	3502013
S4A	10.000	203-457	140	12,5	42	116,0	498	560	25	110	459	27,3	3502015
S12	15.000	203-457	170	20,0	42	118,0	498	560	32	112	476	53,8	3502017
S14	15.000	406-610	175	20,0	50	116,5	611	660	40	185	616	63,0	3502019

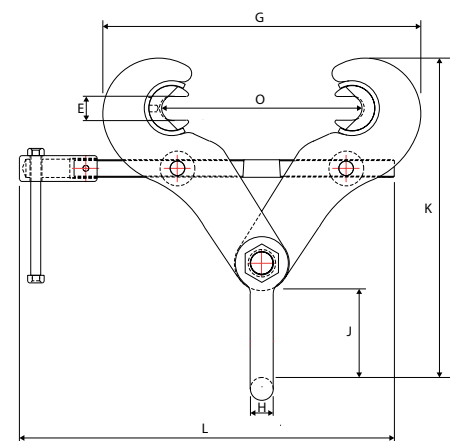
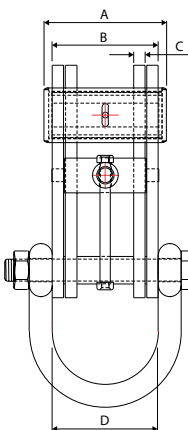
Superclamp S-serie met draaibare bekken



Rema Superclamp S-serie is door de kantelbare bekken een verstelbare spindelbalkenklem die automatisch de balkflenzen op een optimale manier door de kantelbare bekken vastgrijpt waardoor grotere bekopeningen mogelijk zijn.

Kenmerken

- Robuuste uitvoering.
- Grote bekopeningen.
- Snelle montage.



Alternatief zie type RMBCV p. 62

Type	Veilige werklust (kg)	Bek-opening O (mm)	A (mm)	B (mm)	C (mm)	D (mm)	E (mm)	G (mm)	H (mm)	J (mm)	K (mm)	L (mm)	Gewicht (kg)	Artikelnummer
S5	3.000	89-305	134	93	6	95	25,4	348	25	102	359	410	10,0	3503001
S5A	3.000	3000	134	116	10	116	25,4	348	25	110	375	410	13,8	3503003
S6	5.000	5000	134	116	10	116	25,4	348	25	110	375	410	13,8	3503005
S6A	5000	5000	134	116	12,5	116	25,4	348	25	110	375	410	15,2	3503007
S11	10.000	10000	134	116	20	118	25,4	348	25	112	391	410	20,6	3503009

Superclamp USC-serie



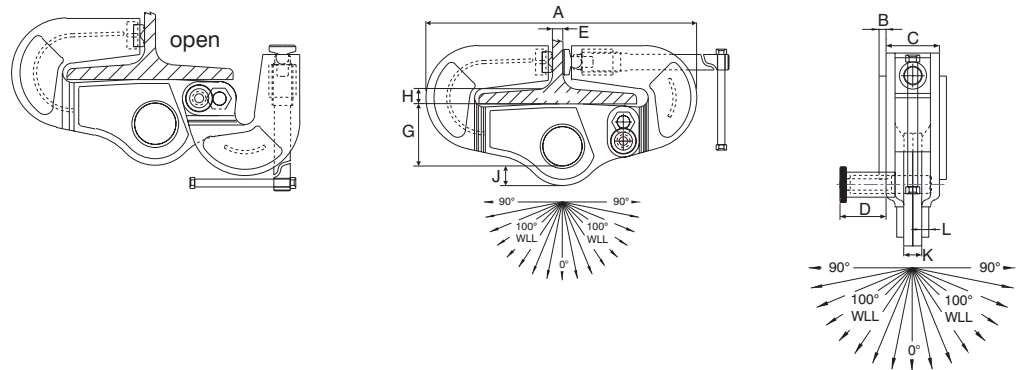
Verstelbare spindelbalkenklem voor het creëren van een semi-permanent ophangpunt geschikt voor het opvangen van zijdelingse belasting.

Kenmerken

- Uitgerust met een speciale borging om verschuiven op de balk tegen te gaan.
- Met vast ophangoog die belasting in elke richting mogelijk maakt.

Toepassing

- Voor het heffen, hijsen, slepen of ophangpunt van stalen profielen.



Type	Veilige werklust (kg)	Bek-opening (mm)	A (mm)	B (mm)	C (mm)	D (mm)	E (mm)	G (mm)	H (mm)	J (mm)	Gewicht (kg)	Artikelnummer
USC3A	3.000	125-204	387	-	70	48	32	100	25,4	28	13,8	3507007
USC4	4.000	125-305	518	10	70	48	32	100	25,4	28	23,5	3507009
USC5	5.000	125-305	524	10	75	48	32	120	25,4	38	28,4	3507011

Superclamp AC-serie

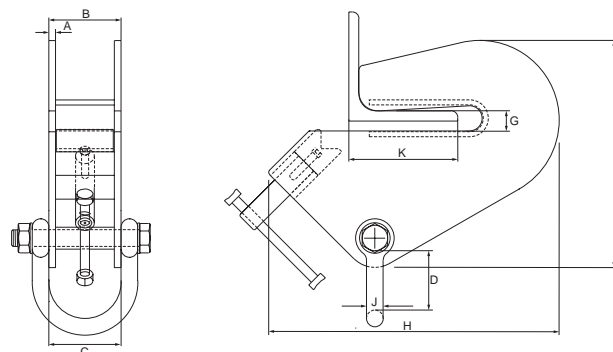


Alternatief zie type
RMAC
p. 63

Verstelbare spindelbalkenklem voor het creëren van een semi-permanent ophangpunt aan hoekstaal. D.m.v. een spindel wordt de klem vastgezet zodat deze niet van het profiel af kan schuiven.

Kenmerken

- Eenvoudige en snelle montage.
- Geschikt voor diverse maten hoekprofiel.



Type	Flensbreedte (mm)	Bek-opening (mm)	A (mm)	B (mm)	C (mm)	D (mm)	E (mm)	G (mm)	H (mm)	J (mm)	K (mm)	Gewicht (kg)	Artikelnummer
AC1	500	15,0	4	65	70	102	206	15,0	258	16	38-101	4,5	3508001
AC2	1.000	15,0	6	69	70	96	206	15,0	258	16	38-101	5,5	3508003
AC3	1.500	15,0	8	86	90	73	270	15,0	346	20	50-152	11,0	3508005
AC4	3.000	25,4	10	90	102	101	343	25,4	490	20	101-203	21,5	3508007

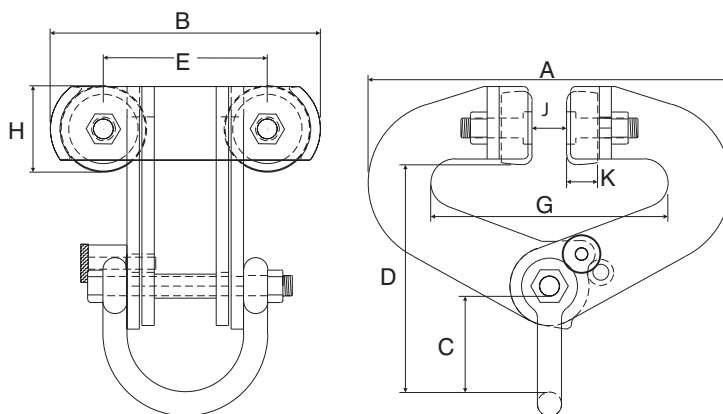
Superclamp A-serie



Klap-duwloopkat met automatische vergrendeling.

Kenmerken

- Eenvoudige en zeer snelle bevestiging aan de balk.
- Met wielbreukbeveiliging.
- Maximale flensdikte type A1 = 28 mm, A2/A3 = 30 mm.



Alternatief zie type RMSLT p. 59

Type	Veilige werklust (kg)	Flensbreedte (mm)	A (mm)	B (mm)	C (mm)	D (mm)	E (mm)	G (mm)	H (mm)	J (mm)	K (mm)	Gewicht (kg)	Artikelnummer
A1	3.000	76-230	380	280	110	250	170	76-230	82	30	32	21,0	3512001
A2	6.000	100-305	500	296	110	290	170	100-305	88	40	38	33,0	3512003
A3	10.000	100-305	580	290	135	310	170	100-305	109	40	38	47,5	3512005

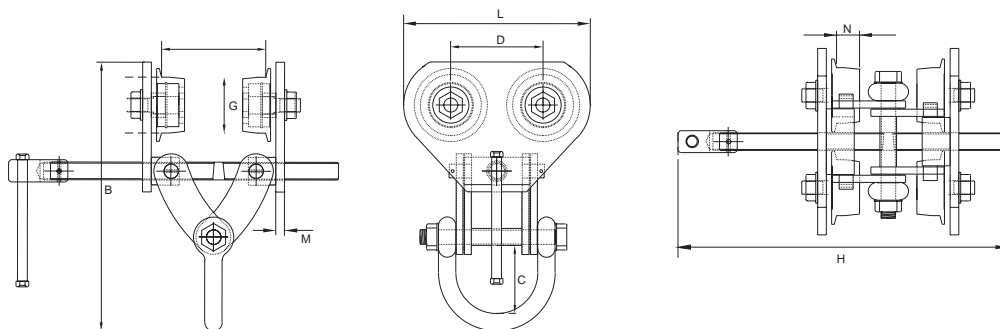
Superclamp B-serie



Verstelbare spindel-duwloopkat met borgingshendel.

Kenmerken

- Robuuste uitvoering.
- Snelle bevestiging door schroefdraadspindel.
- Borgingshendel voor extra veiligheid.
- Met wielbreuksteunen.



Alternatief zie type RMBT-2 p. 58

Type	Veilige werklust (kg)	Flensbreedte (mm)	A (mm)	B (mm)	C (mm)	D (mm)	G (mm)	H (mm)	L (mm)	N (mm)	Gewicht (kg)	Artikelnummer
B1	3.000	76-203	76-203	395	112	133	82	480	269	33	23,5	3514001
B2	6.000	105-305	105-305	515	100	176	125	560	356	34	50,0	3514003
B3	10.000	105-305	105-305	570	130	200	145	785	430	41	74,5	3514005

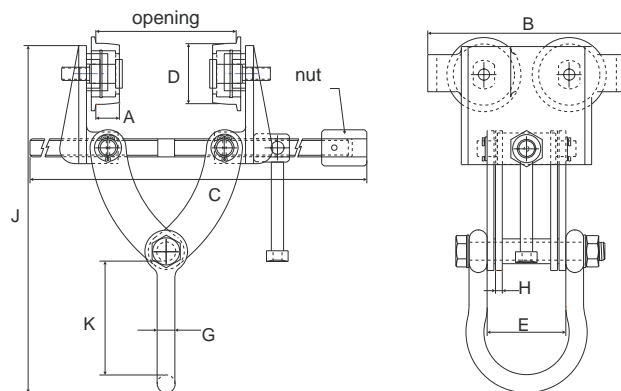
Superclamp BA-serie



Verstelbare spindel-duwloopkat met borging op de spindel.

Kenmerken

- Compact en licht van gewicht.
- Snelle bevestiging door schroefdraadspindel.
- Borging op de spindel voor extra veiligheid.
- Met wielbreuksteunen.
- Maximale flensdikte type BA1 = 28 mm, BA2/3 = 30 mm.



Type	Veilige werklust (kg)	Flensbreedte (mm)	A (mm)	B (mm)	C (mm)	D (mm)	E (mm)	G (mm)	H (mm)	J (mm)	K (mm)	Gewicht (kg)	Artikelnummer
BA1	1.000	63-203	14	176	360	46	70	16	6	309	101	6,5	3513001
BA2	1.500	76-203	21	176	360	54	70	16	6	309	101	7,2	3513003
BA3	2.000	76-203	21	176	360	54	70	16	8	309	101	7,2	3513005



Elephant MAS elektrische loopkat



Deze Elephant loopkat is uitsluitend leverbaar in combinatie met een Elephant FAH/FBH elektrotakel 400 V.

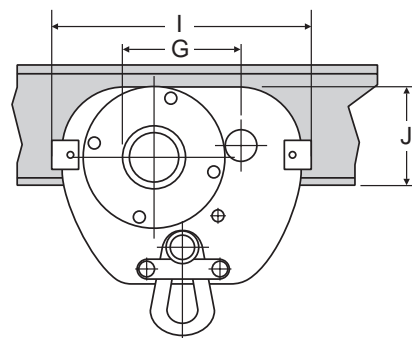
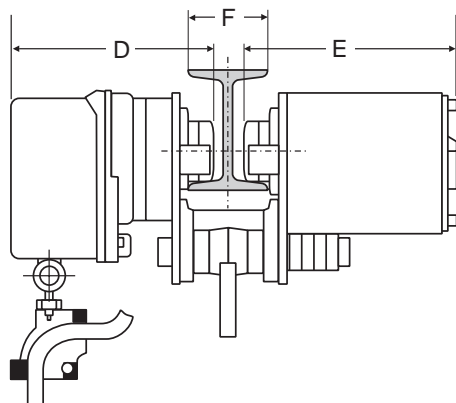
Kenmerken

- Enkele as.
- 1 rijsnelheid.
- Wielbreuksteunen en opwipbeveiligingen.
- Inclusief 24 V hangdrukknopkast met noodstop.
- Eenvoudige stekerverbinding.

Technische kenmerken

- Rijsnelheid 10 m/min.
- Bedrijfsspanning: 400 V.
- Stuurspanning: 24 V.
- Beschermingsklasse: IP54.
- Inschakelduur ED 30%.
- Isolatieklasse: E.
- Motor vermogen 0.4 kW.

Altijd flensbreedte ingeven in mm.



Type	Veilige werklast (kg)	Minimale radius (mm)	Rijsnelheid (m/min)	Bedrijfs-spanning (V)	Flensbreedte (mm)	Beschermingsklasse IP	Inschakelings-duur (%)	Isolatie-klasse	Vermogen (kW)	Gewicht (kg)	Artikelnummer
MAS-0.5	500	1100	228	400	75-300	120	242	242	242	31,0	0920001
MAS-1.0	1.000	1100	228	400	75-300	120	242	242	242	31,0	0920003
MAS-2.0	2.000	1500	245	400	100-300	148	288	288	288	40,0	0920005
MAS-3.0	3.000	1500	234	400	100-300	117	310	310	310	64,0	0920007

Type	D (mm)	E (mm)	F (mm)	G (mm)	I (mm)	J (mm)
MAS-0.5	228	248	75-300	120	242	102
MAS-1.0	228	248	75-300	120	242	102
MAS-2.0	245	265	100-300	148	288	120
MAS-3.0	234	318	100-300	117	310	154

Rema EFS elektrische loopkat t.b.v. SR elektrische kettingtakel



Rema EFS loopkatten kunnen alleen in combinatie met de REMA SR elektrische kettingtakels worden samengebouwd.

Kenmerken

- Dubbele draagas.
- 2 rijsnelheden.
- Opwip- en valbeveiliging.
- Standaard levering voorzien van stalen gedraaide wielen.
- Exclusief tegengewicht.
- Exclusief hangdrukknopkast.
- Exclusief samenbouw- en tussenplaten.

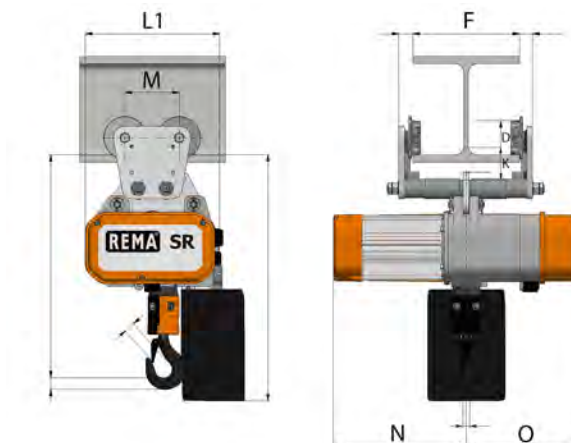
Technische kenmerken

- Bedrijfsspanning: 400 V.
- Beschermingsklasse: IP55.
- Isolatieklasse: F.

Optie

- Eindelooptakelaar (zie p. 40).

Altijd flensbreedte
ingeven in mm.



Type	Veilige werklust (kg)	Bedrijfsspanning (V)	Isolatieklasse	Beschermingsklasse IP	Rijsnelheid (m/min)	Motor (kW)	Gewicht (kg)	Artikelnummer
EFS500-5/20	500	400	F	IP54	5/20	0.04/0.18	19,0	0818001
EFS2000-5/20	2.000	400	F	IP54	5/20	0.04/0.18	18,0	0818005
EFS3200	3.200	400	F	IP54	5/20	0.04/0.18	34,0	0818007
EFS6300	6.300	400	F	IP54	4/16	0.06/0.25	63,0	0818009
EFS12500	12.500	400	F	IP54	4/16	0.12/0.55	274,0	0818011

Type	Diameter loopwiel (mm)	D (mm)	F (mm)	K (mm)	L1 (mm)	M (mm)	N (mm)	O (mm)	Minimale radius (mm)
EFS500-5/20	70	70	50-300	33	216	112,0	292	280	1000
EFS2000-5/20	103	70	66-300	35	216	112,0	292	280	1500
EFS3200	103	103	82-300	38	293.5	152,5	385	280	1500
EFS6300	103	122	90-310	38	293.5	152,5	409	280	2000
EFS12500	103	150	140-310	38	351	191,0	409	280	2500

Rema EEFS elektrische loopkat (2 snelheden)



EEFS 1-assige loopkatten kunnen ideaal gecombineerd worden met elk willekeurige elektrotakel.

Kenmerken

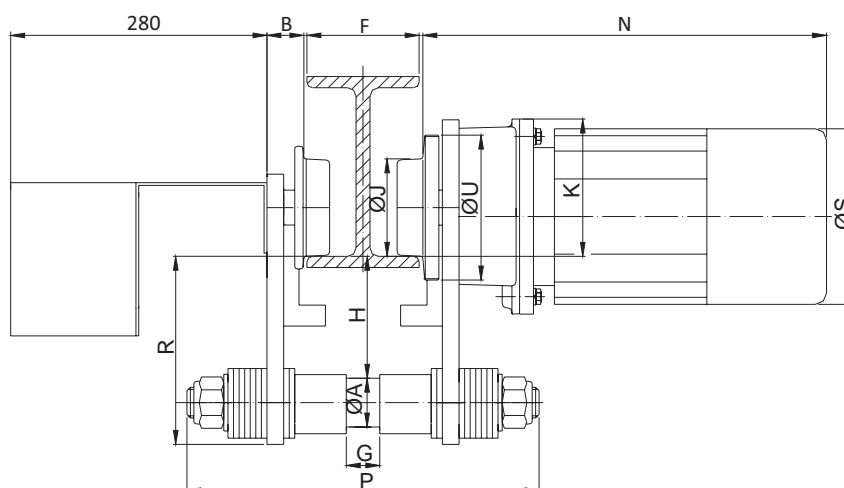
- Enkele draagas.
- 2 snelheden.
- Wielbreuksteunen en opwipbeveiligingen.
- Exclusief besturing en hangdrukknoopkast.

Technische kenmerken

- Rijsnelheid 5/20 m/min.
- Bedrijfsspanning: 400 V.
- Optie: Stuurspanning 24 V.
- Beschermingsklasse: IP54.
- Inschakelduur ED 40%.
- Isolatieklasse: F.
- Motor vermogen 0.04/0.18 kW.

Toepassing:

- Samenbouwen met elektrische kettingtakel.



Altijd flensbreedte ingeven in mm.

Type	Veilige werklast (kg)	Flensbreedte (mm)	Rijsnelheid (m/min)	Bedrijfsspanning (V)	Beschermingsklasse IP	Inschakelduur (%)-(sch/u)	Isolatieklasse	Vermogen (kW)	Minimale radius (mm)	Gewicht (kg)	Artikelnummer
EEFS10	1.000	66-300	5/20	400	IP54	356	109	140	1000	22,0	0821001
EEFS20	2.000	66-300	5/20	400	IP54	356	135	140	1500	25,0	0821003
EEFS32	3.200	82-300	5/20	400	IP54	356	156	140	2000	40,0	0821005

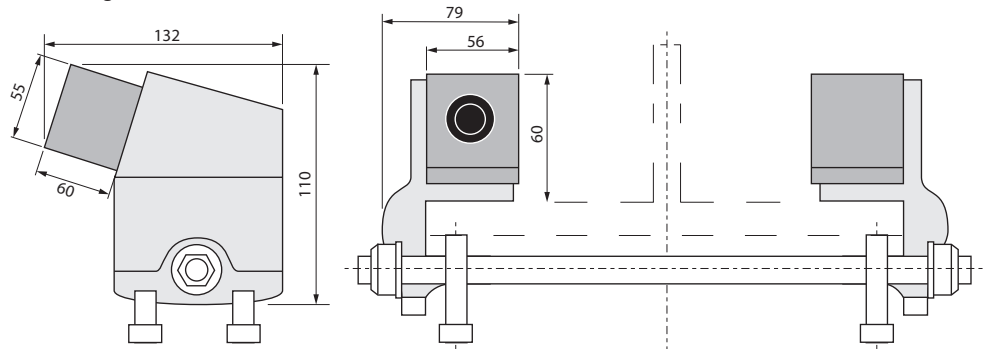
Type	A (mm)	B (mm)	F (mm)	G (mm)	H (mm)	J (mm)	K (mm)	N (mm)	R (mm)	S (mm)	U (mm)
EEFS10	28/32/35	26,5	66-300	24	71	70	122	356	109	140	104
EEFS20	35/40/45	26,5	66-300	24	87.5	70	122	356	135	140	104
EEFS32	45/50/55	28,0	82-300	32	93	103	122	356	156	140	141

Rema instelbare katbuffers



Rema instelbare katbuffers worden toegepast op een monorail I-/H-profiel met een vlakke flens als begrenzing van de kraanbaan.

KB1 = Geel gecoat.



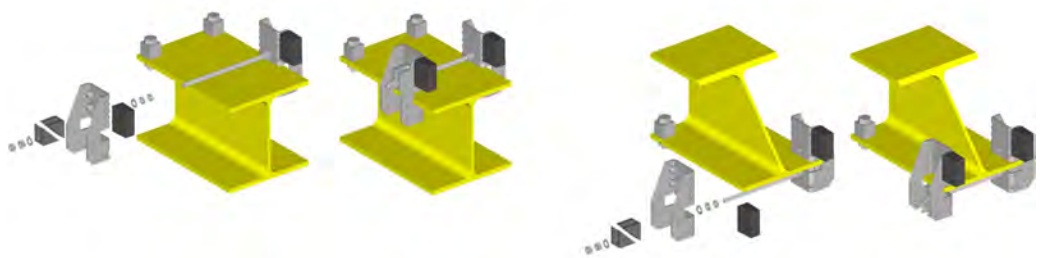
Type	Flensbreedte (mm)	Loopwioldiameter (mm)	Maximale flensdikte (mm)	Gewicht (kg)	Artikelnummer
KB1	80-300	60-160	25	3,4	4468000

Rema instelbare katbuffers verzinkt



Rema instelbare katbuffers worden toegepast op een monorail I-/H-profielbaan met een vlakke flens als begrenzing van de kraanbaan.

KB2 Verzinkt.



Type	Flensbreedte (mm)	Loopwioldiameter (mm)	Flensdikte (mm)	Gewicht (kg)	Artikelnummer
KB2	82-300	60-160	7-25	2,5	4468300

Dynamometers

74

TEO kraanweger

79



Dynamometer 04



Levering inclusief kunststof koffer, handleiding en kalibratie rapport.

Mechanische eigenschappen

- Geanodiseerd aluminium huis.
- Beschermingsklasse IP 64.
- Overlast indicatie bij 10% overlast.
- Proefbelasting 2 x WLL.
- Veiligheidsfactor 5 x WLL.

Elektrische specificaties

- Alkaline batterij (9 V type).
- Bedrijfsduur ca. 100 uur.

Elektronische specificaties

- LCD display met 5 posities, cijferhoogte 17 mm.
- Omgevingstemperatuur tussen -10°C tot +55°C.
- Nauwkeurigheid tot ca. 0,15% van de afleeswaarde.

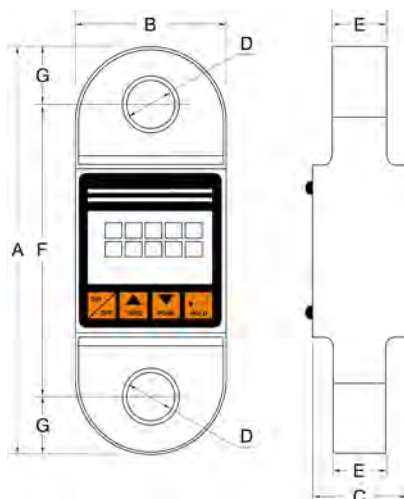
Functionele specificaties

- Automatische nulstelling bij inschakelen.
- Eenvoudig keuze menu: aan/uit-, tarreer-, piek- en blokkeerknop.
- Zelf kalibreerbaar op nul- en gewichtswaarde.
- Afleesmogelijkheid van bruto-, netto- en tarragewicht.
- Piekfunctie houdt maximale gewicht vast.
- Blokkeerfunctie houdt het visuele gewicht vast in de display.
- Eenheden selectie unit (kg - t - ton - lbs - daN - kN).
- Voeding schakelt automatisch uit.



Optie

- Harpsluitingen vanaf 10 t.



Type	Veilige werklust (kg)	Resolutie (kg)	A (mm)	B (mm)	C (mm)	D (mm)	E (mm)	F (mm)	G (mm)	Harpsluiting (t)	Gewicht (kg)	Artikelnummer
DSD04-1.25	1.250	0,5	192	85	54	15	16	142	25,0	1,50 in.	1,15	1508000
DSD04-2.5	2.500	1,0	218	85	54	21	25	160	28,0	3,25 in.	1,35	1508001
DSD04-5.0	5.000	2,0	230	85	54	27	32	165	32,5	6,50 in.	1,85	1508003
DSD04-10.0	10.000	5,0	315	100	59	38	49	200	57,5	12 ex.	3,60	1508005
DSD04-20.0	20.000	10,0	350	126	70	55	70	210	70,0	25 ex.	5,50	1508007

Dynamometer 04 TX/RX met afleesbare afstandsbediening



Levering inclusief kunststof koffer, handleiding en kalibratie rapport.

Mechanische eigenschappen

- Geanodiseerd aluminium huis.
- Beschermingsklasse IP 64.
- Overlast indicatie bij 10% overlast.
- Proefbelasting 2 x WLL.
- Veiligheidsfactor 5 x WLL.

Elektrische specificaties

- Oplaadbare batterijen inclusief lader.
- Lader: Input 230 VAC, output 20 VDC.
- Bedrijfsduur ca. 100 uur.

Elektronische specificaties

- LCD display met 5 posities, cijferhoogte 17 mm.
- Omgevingstemperatuur tussen -10°C en +55°C.
- Nauwkeurigheid tot ca. 0,15% van de afleeswaarde.

Functionele specificaties

- Automatische nulstelling bij inschakelen.
- Eenvoudig keuze menu: aan/uit-, tarreer-, piek- en blokkeerknop.
- Zelf kalibreerbaar op nul- en gewichtswaarde.
- Afleesmogelijkheid van bruto-, netto- en tarragewicht.
- Piekfunctie houdt maximale gewicht vast.
- Blokkeerfunctie houdt het visuele gewicht vast in de display.
- Eenheden selectie unit (kg - t - ton - lbs - daN - kN).
- Voeding schakelt automatisch uit.

RX-PORT elektrische specificaties

- Alkaline batterijen (3 x AA type).
- Standtijd ca 150 uur.
- Batterij-indicator.

RX-PORT elektronische specificaties

- LCD display met 5 posities, 12 mm cijferhoogte.
- 433,92 MHz frequentieregeling.
- Omgevingstemperatuur -5°C to +55°C.
- RS232-poort voor printer- of PC-verbinding (niet alle type printers).

TX-LOAD elektrische specificaties

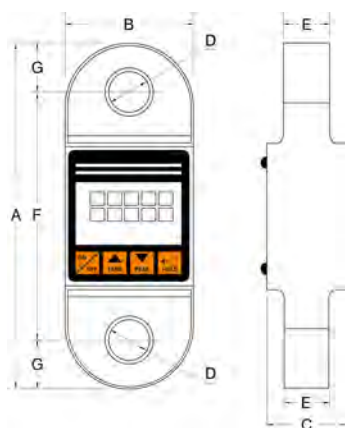
- Zendbereik max 50 m.

TX-LOAD elektronische specificaties

- 433,92 MHz frequentieregeling.

Optie

- Harpsluiting vanaf 10 t.



Type	Veilige werklust (kg)	Resolutie (kg)	A (mm)	B (mm)	C (mm)	D (mm)	E (mm)	F (mm)	G (mm)	Harpsluiting (t)	Gewicht (kg)	Artikelnummer
DSD04-05TX/RX	5.000	2	230	85	54	27	32	168	32,5	6,5 in.	1,85	1512003
DSD04-10TX/RX	10.000	5	315	100	59	38	49	200	57,5	12 ex.	3,60	1512005
DSD04-25TX/RX	25.000	10	350	126	70	53	70	210	70,0	25 ex.	5,50	1512009
DSD04-50TX/RX	50.000	20	430	128	100	72	100	260	90,0	55 ex.	13,50	1512011

Dynamometer 05



Levering inclusief kunststof koffer, handleiding en kalibratie rapport.

Mechanische eigenschappen

- Aluminium huis.
- Gelegeerd stalen trekkrachtunit.
- Proefbelasting 2 x WLL (zonder ontregeling trekkrachtunit).
- Veiligheidsfactor 5 x WLL.
- International Protection Rating/Ingress Protection: IP65 (EN60529).

Elektrische specificaties

- Alkaline batterij (3 x AA type).
- Bedrijfsduur ca. 180 uur.
- Display met vijf posities, cijferhoogte 25 mm.

Elektronische specificaties

- Omgevingstemperatuur tussen -5°C tot +55°C.
- Nauwkeurigheid tot ca. 0,1% van de afleeswaarde.
- Batterij indicator.

Functionele specificaties

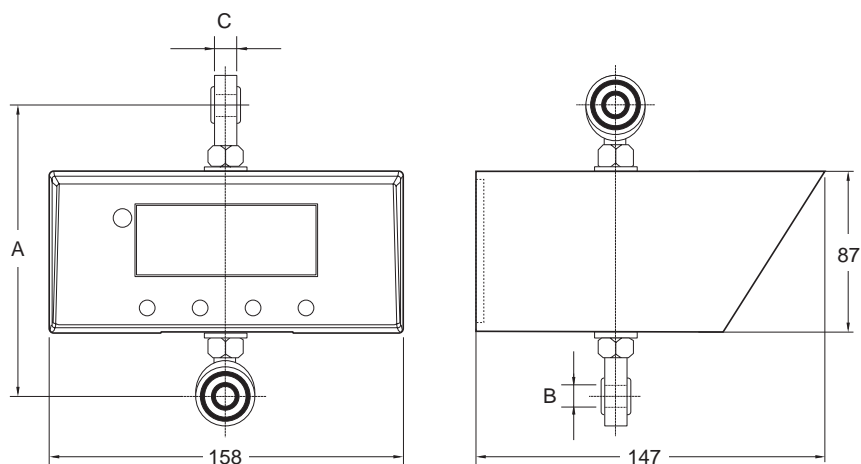
- Automatische nulstelling bij inschakelen.
- Digitale nul- en gewichtsinstelling.
- Digitale stabilisatiefilter met een grotere demping van gewichtsschommelingen.
- Tarreer, piek- en blokkeerfunctie.
- Eenheden selectie unit (kg - N - kN - lb).
- Automatisch uitschakelen.

Standaard levering

- Kunststof koffer.
- Handleiding.
- Kalibratierapport.

Optie

- U-13 sluiting (2635013) voor de type 0,6 t en 1,0 t.



Type	Veilige werklust (kg)	Resolutie (kg)	A (mm)	B (mm)	C (mm)	D (mm)	E (mm)	F (mm)	Harpsluiting (t)	Gewicht (kg)	Artikelnummer
DSD05-0.6T	600	0,2	170	16	21	-	-	-	U-13 ex.	2,68	1514001
DSD05-1.0T	1.000	0,5	170	16	21	-	-	-	U-13 ex.	2,68	1514003

Dynamometer 05T met tarreer afstandsbediening



Levering inclusief kunststof koffer, handleiding en kalibratie rapport.

Mechanische eigenschappen

- Aluminium huis.
- Gelegeerd stalen trekkrachtunit.
- Proefbelasting 2 x WLL (zonder ontregeling trekkrachtunit).
- Veiligheidsfactor 5 x WLL.
- International Protection Rating/Ingress Protection: IP65 (EN60529).

Elektrische specificaties

- Alkaline batterij (3 x AA type).
- Bedrijfsduur ca. 180 uur.
- Display met vijf posities, cijferhoogte 25 mm.
-

Elektronische specificaties

- Omgevingstemperatuur tussen -5°C tot +55°C.
- Nauwkeurigheid tot ca. 0,1% van de afleeswaarde.
- Batterij indicator.

Functionele specificaties

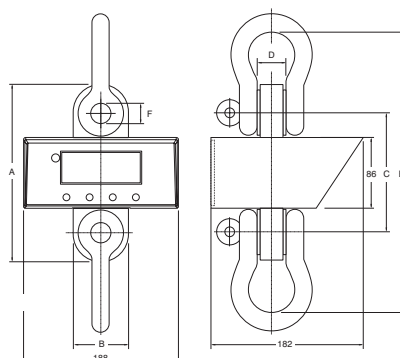
- Automatische nulstelling bij inschakelen.
- Digitale nul- en gewichtsinstelling.
- Digitale stabilisatiefilter met een grotere demping van gewichtsschommelingen.
- Tarreer, piek- en blokkeerfunctie.
- Eenheden selectie unit (kg - N - kN - lb).
- Automatisch uitschakelen.

Standaard levering

- Harpsluitingen (3,2 t en 6,3 t).
- Afstandsbediening voor het tarreer (Alleen type DSD05T).
- Kunststof koffer.
- Handleiding.
- Kalibratierapport.

Optie

- Harpsluiting vanaf 10 t.



Type	Veilige werklast (kg)	Resolutie (kg)	A (mm)	B (mm)	C (mm)	D (mm)	E (mm)	F (mm)	Harpsluiting (t)	Gewicht (kg)	Artikelnummer
DSD05T-3.2T	3.200	1	199	69	130	25	269	20	3.25 incl.	4,2	1514005
DSD05T-6.3T	6.300	2	213	69	144	35	348	26	6.5 incl.	6,5	1514007
DSD05T-10.0T	10.000	5	265	100	181	50	455	36	12 excl.	10,5	1514009

Dynamometer 05TX/RX met afleesbare afstandsbediening



Levering inclusief kunststof koffer, handleiding en kalibratie rapport.

Mechanische eigenschappen

- Aluminium huis.
- Gelegeerd stalen trekkrachtunit.
- Proefbelasting 2 x WLL (zonder ontregeling trekkrachtunit).
- Veiligheidsfactor 5 x WLL.
- International Protection Rating/Ingress Protection: IP65 (EN60529).

Elektrische specificaties

- Alkaline batterij (3 x AA type).
- Bedrijfsduur ca. 180 uur.

Elektronische specificaties

- Omgevingstemperatuur tussen -5°C tot +55°C.
- Nauwkeurigheid tot ca. 0,1% van de afleeswaarde.
- Batterij indicator.

Functionele specificaties

- Automatische nulstelling bij inschakelen.
- Digitale nul- en gewichtsinstelling.
- Digitale stabilisatiefilter met een grotere demping van gewichtsschommelingen.
- Tarreer, piek- en blokkeerfunctie.
- Eenheden selectie unit (kg - N - kN - lb).
- Automatisch uitschakelen.



RX-PORT elektrische specificaties

- Alkaline batterijen (3 x AA type).
- Standtijd ca. 150 uur.
- Batterij-indicator.

RX-PORT elektronische specificaties

- LCD display met 5 posities, 12 mm cijferhoogte.
- 868 MHz frequentieregeling.
- Omgevingstemperatuur -5°C tot +55°C.
- RS232 poort voor printer- of PC-verbinding.

TX-LOAD elektrische specificaties

- Zendbereik max. 50 m.

TX-LOAD elektronische specificaties

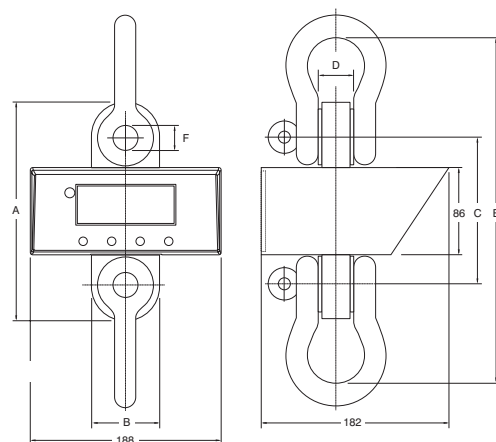
- 868 MHz frequentieregeling.

Standaard levering

- Harpsluitingen (3,2 t en 6,3 t).
- Afstandsbediening voor het tarreren.

Optie

- Harpsluiting vanaf 10 t.



Type	Veilige werklust (kg)	Resolutie (kg)	A (mm)	B (mm)	C (mm)	D (mm)	E (mm)	F (mm)	Harpsluiting (t)	Gewicht (kg)	Artikelnummer
DSD05TX/RX-3.2T	3.200	1	199	69	130	25	269	20	3,25 in.	4,2	1513005
DSD05TX/RX-6.3T	6.300	2	213	69	144	35	348	26	6,5 in.	6,5	1513007
DSD05TX/RX-10.0T	10.000	5	265	100	181	50	455	36	12 ex.	10,5	1513009

TEO kraanweger



TEO-200/TEO-5000

De Rema TEO mechanische kraanweger met één ophangoog en klephaak t/m 5.000 kg en vanaf 12.500 kg t/m 85.000 kg met 2 ogen.

Kenmerken

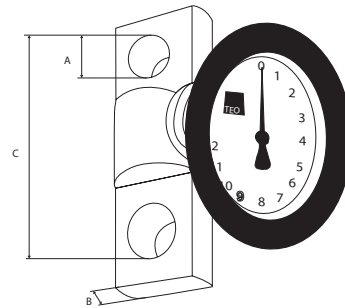
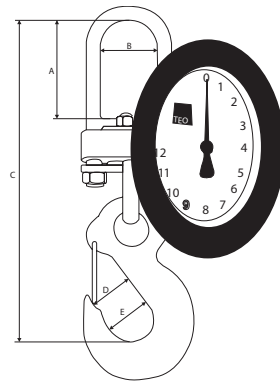
- Zeer robuuste uitvoering.
- Laag eigengewicht.
- Plexiglas met rubberen rand beschermt de display.
- Afwijking binnen de 1% van de volledige uitlezing.
- Zeer eenvoudig trimmen voor nulinstelling.
- Veiligheidsfactor 5 (veiligheidsfactor 4 vanaf TEO-5000).

Optie

- Afstandsaflezing.
- Harpsluitingen.

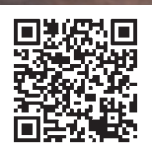


TEO-12.500/TEO-85.000



Type	Veilige werklust (kg)	Resolutie (kg)	A (mm)	B (mm)	C (mm)	D (mm)	E (mm)	Gewicht (kg)	Artikelnummer
TEO-200	200	1	60	53	230	27	35	5,0	1550001
TEO-320	320	2	60	53	230	27	35	5,0	1550003
TEO-500	500	2	60	53	230	27	35	5,0	1550005
TEO-750	750	5	60	53	230	27	35	5,0	1550007
TEO-1250	1.250	5	60	53	230	27	35	5,0	1550009
TEO-2000	2.000	10	60	53	230	27	35	5,0	1550011
TEO-3200	3.200	20	75	53	280	34	46	5,5	1550013
TEO-5000	5.000	20	75	53	300	42	56	6,5	1550015
TEO-12.500	12.500	50	40	41	213	-	-	8,1	1550017
TEO-25.000	25.000	100	55	42	267	-	-	12,9	1550019
TEO-50.000	50.000	200	75	56	329	-	-	30,0	1550021
TEO-85.000	85.000	500	85	60	390	-	-	60,0	1550023

Handlieren	82
Elektrische wormwiellieren	91
Toebehoren	93
Acculieren	94
Treklieren	97
Staalraadschijven en blokken	99



DL/DLC handlieren



DL/DLC verzinkte lieren zijn alleen geschikt om mee te trekken.

Kenmerken

- Verzinkte uitvoering (DL-3500B zwarte drum).
- DLC-1100/1400/1800 hebben een pal die in één richting werkt met vrijloopstand.
- Geharde tandwielen.
- Demontabele slinger en dubbele snelheid voor DL-2500AB en DL-3500B.

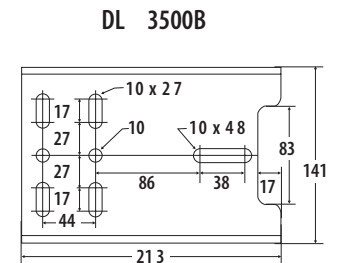
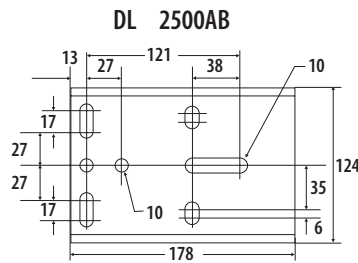
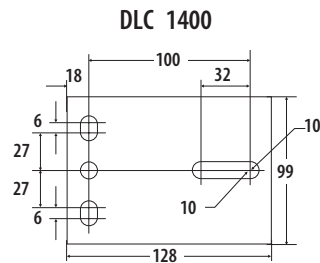
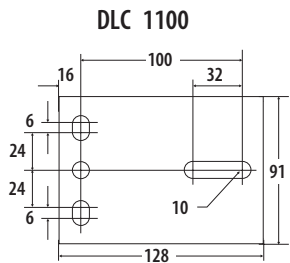
LET OP!
Niet voor hijsdoeleinden.

Standaard levering

- Exclusief staalkabel.

Optie

- Staalkabelset met klephaak.
- Bandset inclusief haak.



Type	Veilige werklust (kg)	Nuttige kabel-opname (m)	Kabeldiameter (mm)	Trommeldiameter (mm)	Trommelbreedte (mm)	Overbrenging	Slingerlengte (mm)	Slingerkracht (kg)	Gewicht (kg)	Artikelnummer
DLC-1100	499	20,0	5	22,2	50	4.4:1	178,0	58	2,6	2117023
DLC-1400	635	12,0	6	22,2	53	4.4:1	241,3	74	3,1	2117025
DLC-1800	817	17,5	7	28,6	50	5.4:1	241,3	73	3,1	2117029
DL-2500AB	1.134	14,0	8	28,6	60	17.3:1 - 5.4:1	241,3	229	7,1	2117007
DL-3500B	1.134	12,3	10	28,6	60	17.3:1 - 5.4:1	241,3	229	10,0	2117009



1



2



3

DLB zelfremmende handlier



DLB verzinkte lieren met automatische lastrem.

Kenmerken

- Verzinkt huis (DL2500G uitgevoerd met zwarte drum).
- Met automatische lastdrukrem.

Standaard levering

- Exclusief staalkabel.

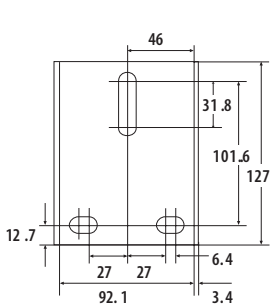
Optie

- Kabelset inclusief haak.

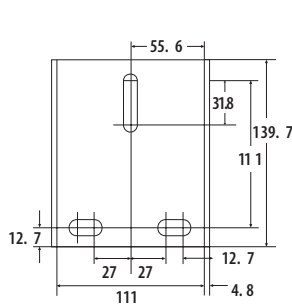
BELANGRIJK!

- Bij hijsen andere kabeldiameter kiezen i.v.m. breukbelasting.

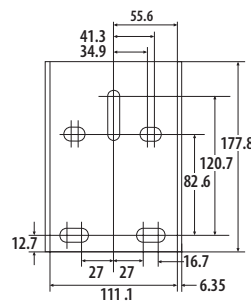
DLB 350A/800/1200



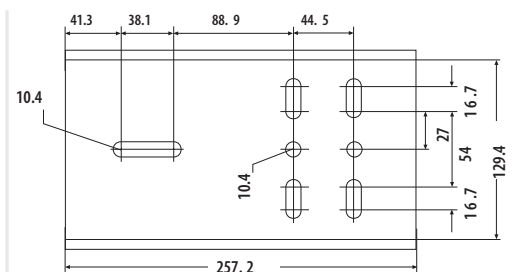
DLB 1500



DLB 2000



DL-B 2500



Type	Veilige werklast (kg)	Minimale last (kg)	Nuttige kabelopname (m)	Kabeldiameter (mm)	Hefhoogte per omw. (mm)	Trommeldiameter (mm)	Trommelbreedte (mm)	Overbrenging	Slingerlengte (mm)	Slingerkraft (kg)	Bodemplaat (cm)	Gewicht (kg)	Artikelnummer
DLB-350A	159	23	25,0	3	22,5	26	52	3.2:1	178	10	13 x 10	3,0	2117010
DLB-800AG	360	23	23,0	4	36	48	53	4.4:1	178	12	13 x 10	3,0	2117011
DLB-1200AG	545	23	19,7	5	39	64	51	5.4:1	238	19	13 x 10	4,0	2117013
DLB-1500AG	680	34	15,1	6	40	64	62	5.4:1	305	18	14 x 12	5,0	2117015
DLB-2000AG	905	89	8,9	7	30	64	54	17.3:1	238	8	18 x 12	7,0	2117016
DL-B-2500G	1.135	136	7,4	8	23	79	66	12.0:1	244	13	26 x 14	12,0	2117017

TWZ (Verzinkt) en TWR (RVS) handlieren



BELANGRIJK
Bij hijsen andere
kabeldiameter kiezen
i.v.m. breukbelasting.

De compacte Rema handlieren zijn zelfremmend en vervaardigd uit geperst plaatstaal voor een solide stijfheid. Deze lieren worden op tal van plaatsen ingezet zoals bij de voedingsmiddelenindustrie, marietiem sector, pluimveeindustrie, trailerbouw, etc.

TWZ: Verzinkte uitvoering.

TWR: RVS uitvoering (AISI 304).

Kenmerken

- Automatische lastdrukrem houdt de last op elke positie vast.
- Dubbel palsysteem voor extra veiligheid (820 en 1.200 kg).
- Overbrenging en rem in gesloten huis.
- Demontabele slinger.
- Eenvoudige kabelbevestiging.

Standaard levering

- Exclusief staalkabel.

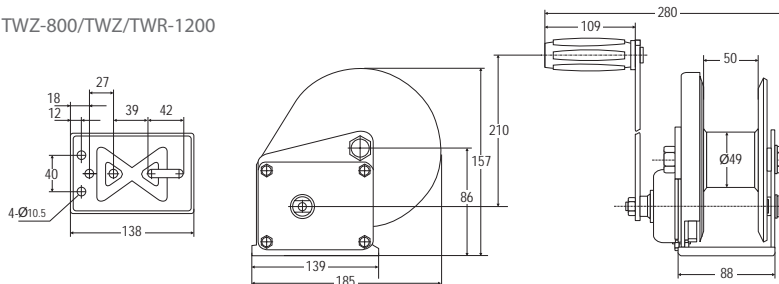
Optie

- Staalkabelset met klephaak volgens DIN 3060 (zie p. 88).

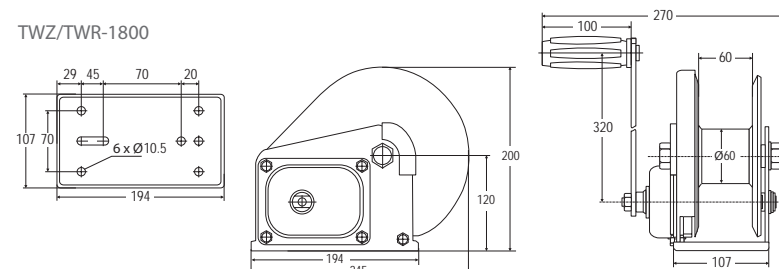
BELANGRIJK!

- Bij hijsen andere kabeldiameter kiezen i.v.m. breukbelasting.

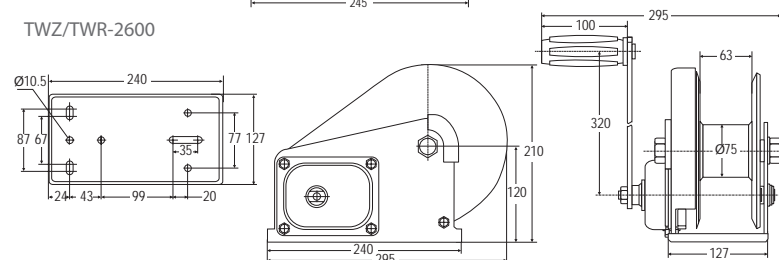
TWZ-800/TWZ/TWR-1200



TWZ/TWR-1800



TWZ/TWR-2600



Type	Veilige trekkracht (kg)	Veilige hijskracht (mm)	Minimale last (kg)	Nuttige kabelopname (m)	Kabeldiameter (mm)	Hefhoogte per omw. (mm)	Trommel-diameter (mm)	Trommel-breedte (mm)	Overbrenging	Slinger-lengte (mm)	Slinger-kracht (kg)	Gewicht (kg)	Artikelnummer
TWZ-800	360	180	10	36	4	34	48	50	4.1 : 1	210	14.5	3,0	2111001
TWZ-1200	550	275	10	23	5	42	48	50	4.1 : 1	210	15	3,3	2111003
TWZ-1800	820	410	15	20	7	49	60	60	5.0 : 1	320	22	8,0	2111005
TWZ-2600	1.180	590	20	18	8	28	75	63	10.0 : 1	320	19	10,3	2111007
TWR-1200	440	220	10	23	5	42	48	50	4.1 : 1	210	15	3,3	2112003
TWR-1800	660	330	15	20	6	49	60	60	5.0 : 1	320	22	8,0	2112005
TWR-2600	960	480	20	18	8	28	75	63	10.0 : 1	320	19	10,3	2112007

TL tandwiellier



Kenmerken

- Uitgevoerd met lastdrukrem.
- De slinger is in lengte verstelbaar en terugslagvrij.
- De trommel en assen hebben naaldlagers.
- Standaard gelakt en gemoffeld.
- Minimale belasting 20%.

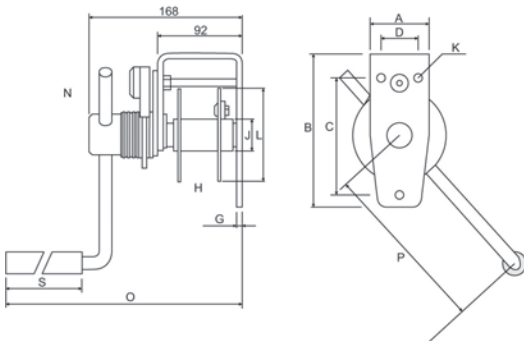
Standaard levering

- Exclusief staalkabel.

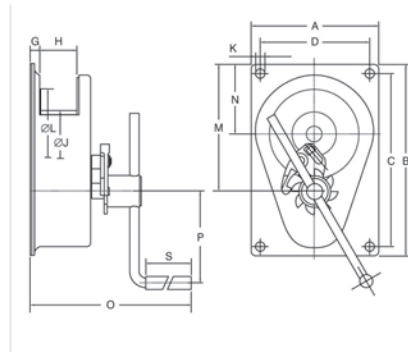
Optie

- Staalkabel op aanvraag.
- ATEX uitvoering.

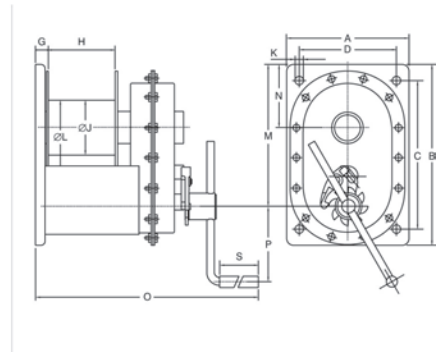
TL-150



TL-300/TL-600



TL-1000/TL-1500



Type	Hijskracht 1e laag (kg)	Hijskracht laatste laag (kg)	Kabelberging (m)	Kabeldiameter (mm)	Hefhoogte per omw. (mm)	Slingerkracht (kg)	Gewicht (kg)	Artikelnummer
TL-0.150	150	68	13	4	122	11	4,0	2015008
TL-0.3	300	120	25	5	21	7	10,0	2015009
TL-0.6	600	323	12	6	28	10	11,0	2015012
TL-1.0	1.000	684	28	10	21	15	28,0	2015013
TL-1.5	1.500	844	21	14	14	12	27,5	2015014

Type	A (mm)	B (mm)	C (mm)	D (mm)	G (mm)	H (mm)	J (mm)	K (mm)	L (mm)	M (mm)	N (mm)	O (mm)	P (mm)	S (mm)
TL-0.150	65	168	128	40	6,0	40,5	35	9,0 (3x)	102	-	89	303,0	280	128,5
TL-0.3	200	300	268	168	20,0	55,0	70	12,0 (4x)	145	198	108	318,0	280	128,5
TL-0.6	200	300	268	168	20,0	55,0	60	12,0 (4x)	145	203	110	318,0	325	128,5
TL-1.0	250	250	212	170	6,7	113,0	102	16,5 (4x)	212	266	118	483,5	350	132,2
TL-1.5	250	250	212	170	22,5	113,0	102	17,0 (4x)	212	266	118	483,5	350	128,5

RGL tandwielier met vrijloosysteem



Kenmerken

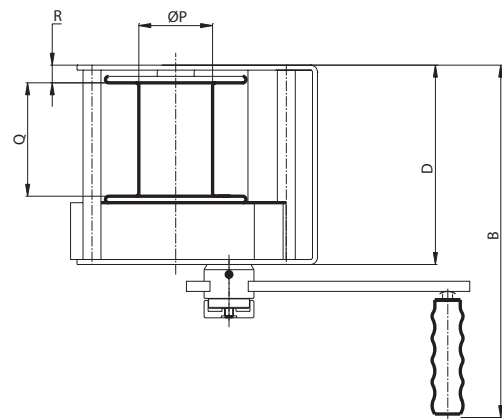
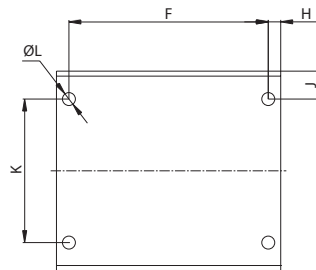
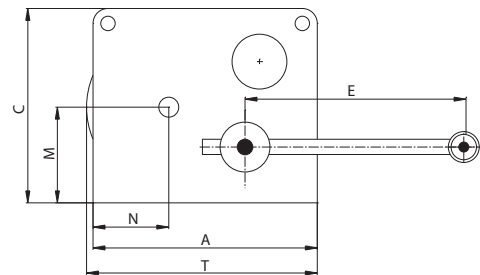
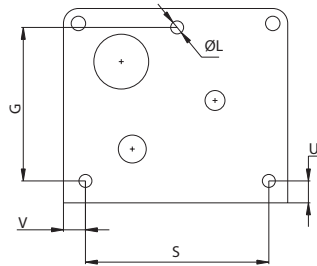
- Geremde uitvoering met dubbel palsysteem.
- Slinger is in lengte verstelbaar.
- Trommel en assen zijn gelagerd.
- Vrijloop, middels afgeschermd palsysteem.
- Poedercoating RAL 2004.

Standaard levering:

- Exclusief staalkabel.

Optie

- Staalkabel op aanvraag.



Type	Hijskracht 1e laag (kg)	Hijskracht laaste laag (kg)	Slingerlengte (mm)	Kabelberging (m)	Kabeldiameter (mm)	Overbrenging	Gewicht (kg)	Artikelnummer
RGL-150	150	45	250/100	22	4	2.84 :1	9,2	2017001
RGL-300	300	100	250/100	30	5	6.67 :1	16,5	2017003
RGL-500	500	300	250/100	30	6	7.75 :1	18,5	2017005

Type	A (mm)	B (mm)	C (mm)	D (mm)	F (mm)	G (mm)	H (mm)	J (mm)	K (mm)	L (mm)	M (mm)	N (mm)	P (mm)	Q (mm)	R (mm)	S (mm)	T (mm)	U (mm)	V (mm)
RGL-150	180	324	150	150	154	102	13,0	18	114	7x9	70,0	66,4	55	77,3	18,0	132	177	18,0	24
RGL-300	225	390	195	200	200	154	12,5	28	144	13	96,0	76,0	62	107,0	25,0	184	235	22,5	20
RGL-500	242	380	200	200	200	154	21,0	28	144	7x13	102,7	83,0	74	107,0	24,5	184	251	22,0	29

AW wandlier



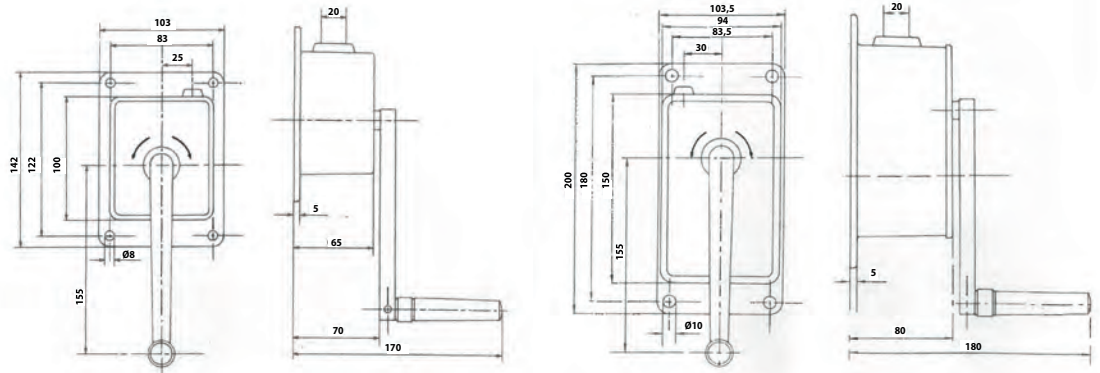
Een duurzame en compacte zelfremmende handlier voor het hijsen van lichte lasten. Ideaal voor rolluiken, uitvalschermen en screens.

Kenmerken

- Capaciteiten van 45 en 100 kg.
- Kabelborgrug max. 8 m.
- Aanbevolen kabeldiameter van 3 mm.
- Geleverd met afneembare slinger.
- Met automatische lastdrukrem, houdt de last op elke positie vast.

Standaard levering

- Exclusief staalkabel.



Type	Trekkracht (kg)	Afmeting behuizing (mm)	Afmeting grondplaat (mm)	Netto gewicht (kg)	Artikelnummer
AW-45	45	84 x 99 x 59	142 x 114	0,96	2014001
AW-100	100	95 x 155 x 82	103 x 198	1,9	2014003

Pulleyman hijslier



Innovatieve hijslier met krachtige prestaties.

Kenmerken

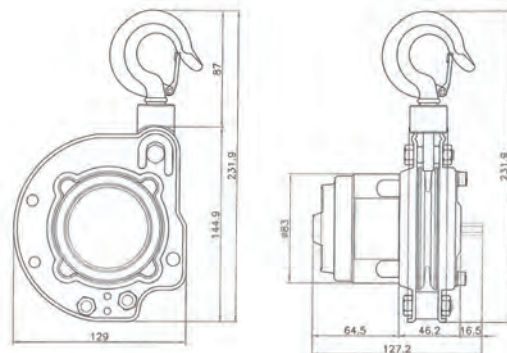
- Hijscapaciteiten van 300 of 600 kg.
- Bediening middels accuboormachine.
- 360° draaibaar voor flexibele manoeuvres.
- 12 m staalkabel op kunststofhaspel.
- Veiligheid voorop met gepatenteerde reductierem.

Standaard levering

- Exclusief accuboormachine.

BELANGRIJK:

- De hijslier is niet inzetbaar met een accu-slagboormachine.



Type	Veilige werklust (kg)	Aantal parten	Max. snelheid onbelast (m/min)	Max. snelheid belast (m/min)	Kabeldiameter (mm)	Hijshoogte (m)	Gewicht incl. staalkabel (kg)	Artikelnummer
PM-300	300	1	6	3,75	4,76	12	5,0	2390001
PM-600	600	2	3	1,80	4,76	6	6,0	2390003

Kabelset RVS versie

Kabelset volgens AISI 316 roestvrije staal.



Optie

- Langere kabel en hogere werklasten op aanvraag.

Type	Veilige werklast (kg)	Kabellengte (m)	Kabeldiameter (mm)	Gewicht (kg)	Artikelnummer
5MM-20M-238KG-PH	238	20	5	1,0	2220520
6MM-20M-343KG-PH	343	20	6	1,0	2220620
8MM-10M-610KG-PK	610	10	8	1,0	2220810
8MM-15M-610KG-PH	610	15	8	1,0	2220815

Lierbandset

Bandset volgens EN 1492-1 bestaande uit e/z klephaak, a/z afgebonden.

BELANGRIJK!

- Niet geschikt om mee te hijsen.



Type	Tbv liertype	Gewicht (kg)	Artikelnummer
50mm x 4,5m	DL1100/DLB800/DL1402	0,60	2222001
50mm x 7,5m	DL1100/DL1402	0,75	2222003

RWL wormwiellier met vrijloopsysteem



Kenmerken

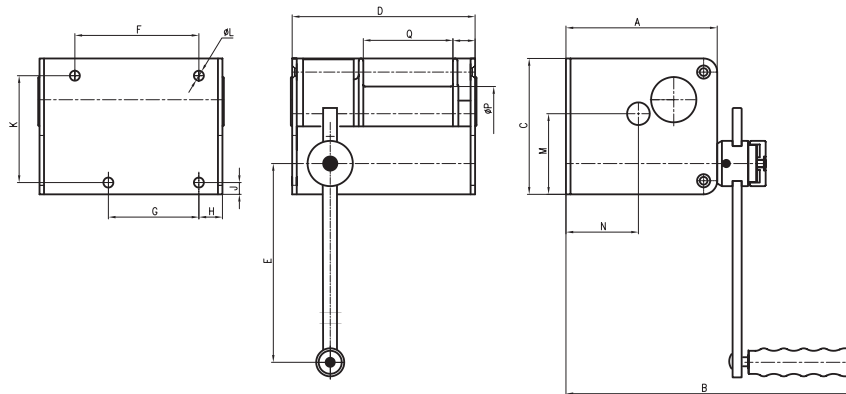
- Geremde uitvoering.
- Slinger is in lengte verstelbaar.
- Trommel en assen zijn gelagerd.
- Vrijloop, middels afgeschermd palsysteem.
- Poedercoating RAL2004

Standaard levering:

- Exclusief staalkabel.

Optie

- Staalkabel op aanvraag.



Type	Hijskracht 1e laag (kg)	Hijskracht laatste laag (kg)	Slingerlengte (mm)	Kabelberging (m)	Kabeldiameter (mm)	Overbrenging	Gewicht (kg)	Artikelnummer
RWL-250	250	75	250/100	20	5	15:1	11,0	2018001
RWL-500	500	300	250/100	30	6	24:1	17,0	2018003
RWL-1000	1.000	550	350/100	35	10	26:1	36,0	2018005

Type	A (mm)	B (mm)	C (mm)	D (mm)	F (mm)	G (mm)	H (mm)	J (mm)	K (mm)	L (mm)	M (mm)	N (mm)	Q (mm)	P (mm)
RWL-250	167	332	150	202	137	100	26	13	118	11	89,0	80	99	24,5
RWL-500	195	367	190	260	182	132	33	18	142	13	111,5	94	146	32,0
RWL-1000	295	490	300	300	167	167	32	21	250	17	180,5	136	158	33,0

WW wormwiellier



Kenmerken

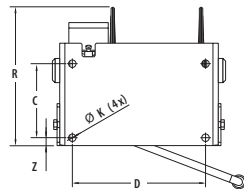
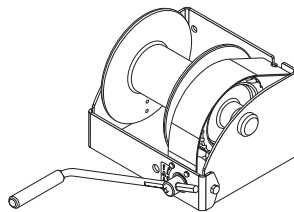
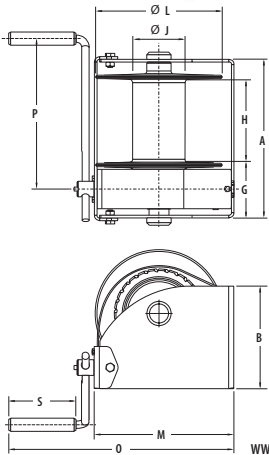
- De slinger is in lengte verstelbaar en terugslagvrij.
- De trommel en assen zijn voorzien van naaldlagers.
- Types vanaf 2.000 kg capaciteit hebben een tweede hijs-snelheid door overzetten van de slinger.
- Standaard gelakt en gemoffeld.

Standaard levering

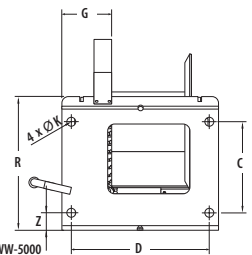
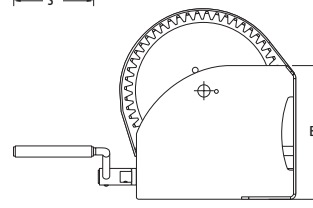
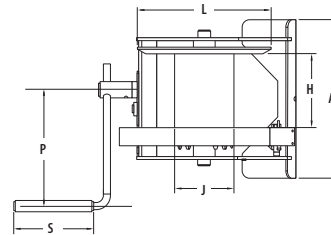
- Exclusief staalkabel.

Optie

- Elektrolytisch verzinkte uitvoering.
- Vanaf 2.000 kg uitvoerbaar met vrijloop.
- Tussenschot voor dubbele kabelafloop.
- Opklapbaar slingerhandvat.
- Gegroefde trommel.
- Smalle trommel.
- Staalkabel op aanvraag.



WW-250 / WW-1500



WW-2000 / WW-5000

Type	Hijskracht 1e laag (kg)	Hijskracht laaste laag (kg)	Kabelberging (m)	Kabeldiameter (mm)	Hefhoogte per omw. (mm)	Slingerkracht (kg)	Gewicht (kg)	Artikelnummer
WW-250	250	95	104	4	17	3,5	13,0	2016001
WW-500	500	239	78	6	20	9,0	16,0	2016003
WW-1000	1.000	542	63	8	13	15,5	26,0	2016005
WW-1500	1.500	845	41	10	9	19,0	28,0	2016007
WW-2000	2.000	1129	46	12	12/6	22,0/13,0	60,0	2016009
WW-3000	3.000	1861	52	14	11/6	27,0/14,0	78,0	2016011
WW-4000	4.000	2390	52	16	11/4	35,0/13,0	80,0	2016012
WW-5000	5.000	3165	40	18	12/4	58,0/17,0	115,0	2016013

Type	A (mm)	B (mm)	C (mm)	D (mm)	G (mm)	H (mm)	J (mm)	K (mm)	L (mm)	M (mm)	N (mm)	O (mm)	P (mm)	R (mm)	S (mm)
WW-250	238	145	100	192	106	102	48	14	160	191	15	410	280	171	130
WW-500	269	160	115	223	107	131	70	14	190	221	15	440	325	192	130
WW-1000	302	195	141	254	110	160	102	14	240	266	15	490	350	264	130
WW-1500	302	250	178	254	111	160	102	14	240	278	15	490	350	306	130
WW-2000	410	310	196	360	137	176	133	25	312	382	45	724	380	421	220
WW-3000	436	365	251	386	137	176	165	25	376	442	47	784	380	523	220
WW-4000	436	365	251	386	137	174	165	25	376	442	47	784	380	523	220
WW-5000	436	425	316	386	137	200	219	25	437	494	38	836	380	599	220

Kabelset



Kabelset volgens DIN 3060 bestaande uit e/z klephaak, a/z afgebonden.

Optie

- Langere kabel en hogere werklasten op aanvraag.

Type	Veilige werklust (kg)	Kabellengte (m)	Treksterkte (N/mm ²)	Kabeldiameter (mm)	Gewicht (kg)	Artikelnummer
4MM-20M-DIN3060	210	20	1770	4	1,55	2221004
5MM-15M-DIN3060	320	15	1770	5	1,75	2221005
6MM-15M-DIN3060	470	15	1770	6	2,50	2221006
7MM-10M-DIN3060	640	10	1770	7	2,30	2221007
8MM-8M-DIN3060	840	8	1770	8	2,45	2221008
10MM-10M-DIN3060	1.060	10	1770	10	3,50	2221010

RSL elektrische hijslier



De Rema RSL Steigerlier, is een krachtige eenfase (230 V) lier verkrijgbaar in capaciteiten van 150, 200 of 300 kg. Alle uitvoeringen hebben een hijshoogte van 30 m. Deze lier is ontworpen voor snelle montage middels een staander of aan een bestaande steiger met buisdiameter van 48,3 mm.

Kenmerken

- Capaciteiten 150, 200 en 300 kg.
- Bedrijfsspanning 230 V 1 Ph.
- Hijshoogte van 30 m.
- Eindschakelaar hoogste stand.
- Besturingskabel lengte 1 m.

Opties

- Staander.
- Draagarm.
- Beugel.
- Klemset.

Type	Veilige werklust 3e laag (kg)	Kabeldiameter (mm)	Snelheid 1e laag (m/min)	Trommelcapaciteit 1e laag (m)	Breedte (mm)	Vermogen (kW)	Gewicht (kg)	Artikelnummer
RSL-150	150	4	15,0	1	160	500	19,9	2386001
RSL-200	200	5	20,1	1	190	520	26,0	2386003
RSL-300	300	5	20,1	1	236	650	43,0	2386005



Staander



Draagarm



Klem set



Beugel

Type	Veilige werklust (kg)	Steigerbuis diameter (mm)	Artikelnummer
Staander alle cap.	150,200,300	-	2386007
Staander alle cap.	150,200,300	-	2386009
Draagarm RSL-150	150	-	2386011
Draagarm RSL-200	200	-	2386013
Draagarm RSL-300	300	-	2386015
Klem set RSL-150/200	150/200	48,3	2386017
Beugel RSL-300	300	48,3	2386019

EHL elektrische hijslier



BELANGRIJK
Boven de 1.000 kg is een
overlastbeveiliging verplicht.

Elektrische hijslieren zijn erop berekend om te voldoen aan de laatste uitvoering van EN 14492 in gebruiksklasse K3, die representatief is voor de Europese norm. In diverse Europese landen is een hijslastbegrenzing en/of eindschakelaar verplicht.

Kenmerken

- Hijskracht 200 t/m 1.700 kg.
- Tweezijdig ondersteunende kabeltrommel (vanaf EHL-580).
- Stalen fundatieplaat (vanaf EHL-580).
- Gegroefde trommel (vanaf EHL-580).
- Grotere trommeldiameter.
- Maximaal 3 lagen op de trommel.

Kenmerken motor

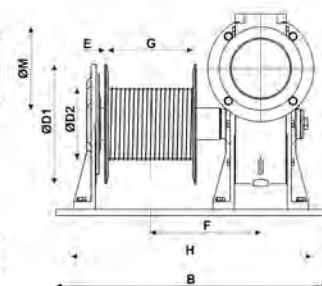
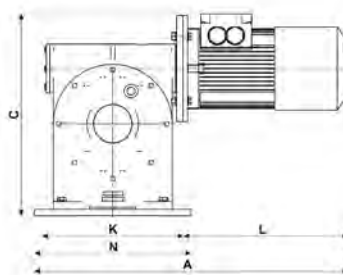
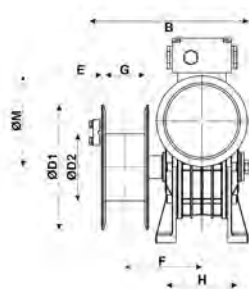
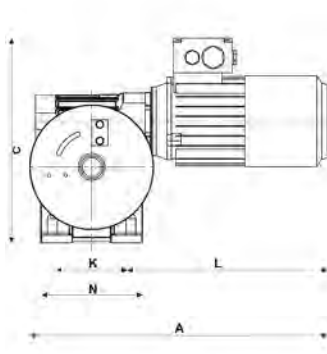
- Bedrijfsspanning 400 V - 3 fasen - 50 Hz.
- Isolatieklasse F.
- Beschermingsklasse motor IP56.
- Beschermingsklasse rem IP55.

Standaard levering

- Oranje afgelakt (RAL 2004).
- Exclusief bediening en staalkabel.
- Exclusief overlastbeveiliging (boven 1.000 kg verplicht).

Optie

- Staalkabel op aanvraag.
- Afwijkende snelheden en trommeldiameters.
- Traploos regelbare snelheid d.m.v. frequentieregelaar.
- Gedeelde trommel.
- Spindel bandrem op trommel.
- Hydraulisch of luchtaangedreven.
- 230 V tot maximaal 750 kg.
- Speciale coating/eindkleur volgens RAL.
- Slappe draadcontact.
- 2e as-einde met handslinger (voorbeeld: handaangedreven).
- Stilstandsverwarming.
- Trommel met Lebus-patentgroef.
- Scheepsuitvoering.



Type	Veilige werklust 3e laag (kg)	Kabeldiameter (mm)	Snelheid 1e laag (m/min)	Trommelcapaciteit 1e laag (m)	Trommelcapaciteit 3e laag (m)	Vermogen (kW)	Gewicht (kg)	Artikelnummer
EHL-200	200	5	5,8	3,5	12	0,55	24,0	2300027
EHL-450	450	6	7,0	3,5	12	1,10	40,0	2300029
EHL-580	580	7	5,7	8,0	25	1,10	95,0	2300031
EHL-800	800	8	6,5	8,0	25	1,50	98,0	2300033
EHL-1050	1.050	10	7,9	10,0	35	3,00	150,0	2300035
EHL-1325	1.325	11	9,3	13,5	45	4,00	209,0	2300037
EHL-1700	1.700	12	9,7	15,5	50	5,50	315,0	2300039

Type	A (mm)	B (mm)	C (mm)	D1 (mm)	D2 (mm)	E (mm)	F (mm)	G (mm)	H (mm)	K (mm)	L (mm)	M (mm)	N (mm)
EHL-200	457	284,6	306,6	190	101,6	6	117	60	114	120	302	139	158
EHL-450	516	297,0	348,0	187	121,0	6	123	60	138	140	335	156	193
EHL-580	653	540,0	436,0	250	121,0	6	213	150	500	275	262	157	325
EHL-800	653	540,0	436,0	250	139,0	6	215	150	500	275	282	158	325
EHL-1050	738	640,0	474,0	280	168,0	8	262	200	600	320	307	190	370
EHL-1325	852	710,0	537,0	320	195,0	8	300	250	670	360	307	190	410
EHL-1700	976	850,0	629,0	370	205,0	8	333	300	800	380	324	216	440

EWL elektrische wormwiellier



De Rema EWL elektrische wormwiellieren hebben een gunstige prijs/kwaliteitsverhouding en kunnen worden geleverd volgens diverse classificaties/certificeringen.

Kenmerken

- Trekkraft 250 t/m 2.800 kg.
- Tweezijdig ondersteunde kabeltrommel (vanaf EWL 1000).
- Stalen fundatieplaat (vanaf EWL 1000).

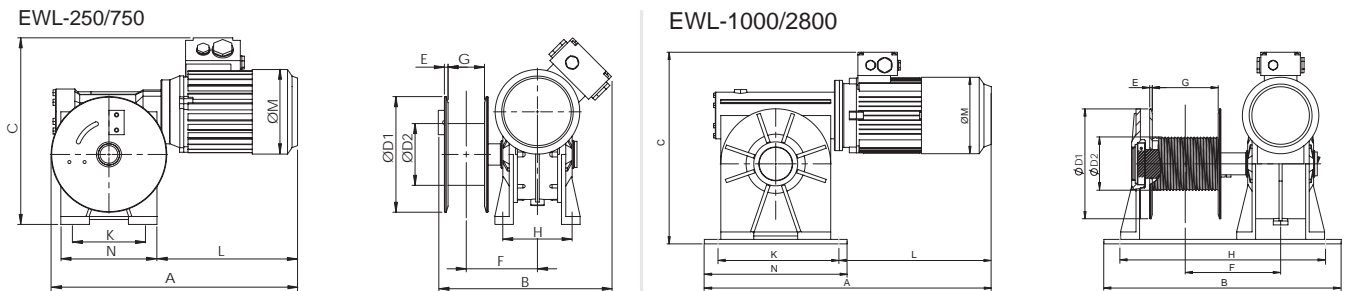
Standaard levering

- Oranje afgelakt (RAL 2004).
- Exclusief bediening en staakabel.
- Vanaf 1.000 kg is een lastbegrenzer verplicht.

Optie

- Staakabel.
- Bedieningskabel en schakelkast.
- Lastbegrenzer (boven de 1.000 kg verplicht).
- Scheepsuitvoering.

BELANGRIJK
Niet geschikt voor
hijsdoeleinden.



Type	Trekkraft 1e laag (kg)	Trekkraft 3e laag (kg)	Kabeldiameter (mm)	Snelheid 1e laag (m/min)	Trommelcapaciteit 1e laag (m)	Trommelcapaciteit 5e laag (m)	Vermogen S2 (kW)	Gewicht (kg)	Artikelnummer
EWL-250	250	200	6	8,4	3,3	20	0,55	21,0	2300001
EWL-500	500	400	6	8,4	3,3	20	1,10	36,0	2300003
EWL-750	750	600	6	5,8	3,3	20	1,10	36,0	2300005
EWL-1000	1.000	770	8	6,0	6,1	40	1,50	90,0	2300007
EWL-1250	1.250	965	8	6,0	6,1	40	2,20	93,0	2300009
EWL-1750	1.750	1.340	10	5,8	8,2	53	3,00	136,0	2300011
EWL-2250	2.250	1.725	12	7,0	10,0	65	4,00	192,0	2300013
EWL-2800	2.800	2.115	14	7,8	11,6	75	5,50	302,0	2300015

Type	A (mm)	B (mm)	C (mm)	D1 (mm)	D2 (mm)	E (mm)	F (mm)	G (mm)	H (mm)	K (mm)	L (mm)	M (mm)	N (mm)
EWL-250	405	284,6	306,6	190	101,6	6	117	60	114	120	250	139	158
EWL-500	460	299,0	348,0	190	106,6	6	125	60	138	140	279	156	193
EWL-750	460	299,0	348,0	190	106,6	6	125	60	138	140	279	156	193
EWL-1000	589	540,0	436,0	250	101,6	6	215	150	500	275	264	130	325
EWL-1250	589	540,0	436,0	250	101,6	6	215	150	500	275	282	158	325
EWL-1750	660	640,0	474,0	280	121,0	8	262	200	600	320	307	190	370
EWL-2250	706	710,0	524,0	320	146,0	8	300	250	670	360	307	190	410
EWL-2800	825	850,0	607,0	370	159,0	8	333	300	800	380	324	216	440

Accessoires



Schakelkast IP54



Spindeleindschakelaar



Gegroefde trommel



Vrijlooppoepeling

Type	Artikelnummer
Schakelkast EWL-250 t/m EWL-2250	2300041
Schakelkast EHL-200 t/m EHL-1325	2300043
Schakelkast EWL-2800	2300045
Schakelkast EHL-1700	2300047
Schakelkast-5m bedieningskabel EWL-250 t/m EWL-2250	2300051
Schakelkast-5m bedieningskabel EHL-200 t/m EHL-1050	2300053
Schakelkast-5m bedieningskabel EWL-2800	2300055
Schakelkast-5m bedieningskabel EHL-1325/1700	2300057
Spindeleindschakelaar op lier gebouwd	2300059
Schakelkast op lier gebouwd vanaf EHL-580 /EWL-1000	2300061
Lastbegrenzer alle types excl schakelkast	2300049
Aandrukrol EWL-250/500 EHL-200/450	2300063
Aandrukrol EWL-1000/1250 EHL-580/800	2300065
Aandrukrol EWL-1750/2800 EHL-1050/1700	2300067
Gegroefde trommel EWL-250/750 EHL-200/450	2300069
Gegroefde trommel EWL-1000/1250	2300071
Gegroefde trommel EWL-1750	2300073
Gegroefde trommel EWL-2250	2300075
Gegroefde trommel EWL-2800	2300077
Scheepsuitvoering EWL-500/1250	2300079
Scheepsuitvoering EWL-1750/2250	2300081
Scheepsuitvoering EWL-2800	2300083
Verlengde trommel 50 mm EWL-1000/1250	2300085
Verlengde trommel 50 mm EWL-1750	2300087
Verlengde trommel 50 mm EWL-2250	2300089
Verlengde trommel 50 mm EWL-2800	2300091

 Checklist voor het aanvragen van een elektrische lier

- Gebruiksdoel.
- Trekkracht / welke laag?
- Werklengte van de kabel in hoeveel lagen?
- Snelheid / regelbaar? ja/nee.
- Beschikbaar vermogen elektrisch: spanning en ampèreage.
- Pneumatisch: volume en druk.
- Hydraulisch: volume en druk.
- Remkracht.
- Vrijlooppoepeling nodig of toegestaan.
- Max. gewicht of inbouwmaat.
- Afwerking, stof- en waterbescherming.
- Keuringsnormen.
- Besturingseisen / bediening.
- Kabel-aflooprichting.
- Trommel gegroefd.
- Aandrukrol ja/nee.
- Montagepositie.

Acculier NVK 2000i 12 VDC (V) staalkabel



Niet geschikt voor
hijsdoeleinden.

Kenmerken:

- Vrijloop: handbediend.
- Rem: dynamisch en mechanisch.
- Gatenspatroon (BxD): 79,5 mm x 79,5 mm.
- Lijnsnelheid zonder last: 2,5 meter per minuut.
- Lijnsnelheid 908 KG: 1 m per minuut.
- Ampères zonder last: 14 AMP.
- Ampères vollast: 120 AMP.

Standaard levering:

- Montageplaat.
- Bevestigingsbouten.
- Rollenvenster.
- Afstandsbediening met 3 m kabel.
- Aan-uit knop op de relaiskast.
- Handleiding.
- Excl. accu/voeding.

Optie:

- 1,8 meter voedingskabel.
- Draadloze bediening.
- Beschermhoes.

Type	Maximale trekkracht op trommel (kg)	Motor (kW)	Afmetingen B x D x H (mm)	Kabellengte (m)	Kabeldiameter (mm)	Vermogen 1ste laag bij vollast (A)	Bedrijfsspanning (VDC)	Gewicht (kg)	Artikelnummer
NVK 2000i/12VDC	908	1.4	289 x 110 x 155	15	4	120	12	7,3	2384002

Acculier FLEX 12/24 VDC (V) staalkabel



Niet geschikt voor
hijsdoeleinden.

Kenmerken:

- Vrijloop: handbediend.
- Automatische rem.
- Gatenspatroon (BxD): 168 mm x 76 mm.

Standaard levering:

- Bevestigingsbouten.
- Rollenvenster.
- Afstandsbediening met 9 m kabel.
- Handleiding.
- Excl. accu/voeding.

Optie:

- 1,8 m voedingskabel.
- Draadloze bediening.

Type	Maximale trekkracht op trommel (kg)	Motor (kW)	Afmetingen B x D x H (mm)	Kabellengte (m)	Kabeldiameter (mm)	Vermogen 1ste laag bij vollast (A)	Bedrijfsspanning (VDC)	Gewicht (kg)	Artikelnummer
FLEX 5000/12VDC	2.268	2.9	404 x 115 x 161	17	6	350	12	16,0	2384010
FLEX 5000/24VDC	2.268	2.9	404 x 115 x 161	17	6	350	24	16,0	2385010

Acculier klein NVT-serie 12 VDC (V)



Niet geschikt voor
hijsoeileinden.

Kenmerken:

- Vrijloop: handbediend.
- Automatische rem.
- Gatenspatroon (BxD): 124 mm x 76,2 mm.

Optie:

- 1,8 m accukabel.
- Draadloze bediening.

Standaard levering:

- Montageplaat.
- Bevestigingsbouten.
- Rollenvenster.
- Afstandsbediening met 3 m kabel.
- Staalkabel met haak.
- Aan-uit knop op de relaiskast.
- Handleiding.
- Excl. accu/voeding.

Type/voeding	Maximale trekkracht op trommel (kg)	Motor (kW)	Afmetingen B x D x H (mm)	Kabellengte (m)	Kabeldiameter (mm)	Voltage (VDC)	Gewicht (kg)	Artikelnummer
NVT2500i/1135KG/12V	1.135	1.8	341 x 113 x 160	14,0	4,8	12	8,5	2384003
NVT3500i/1589KG/12V	1.589	2.1	346 x 113 x 160	13,7	5,0	12	9,0	2384005
NVT4500i/2043KG/12V	2.043	2.2	398 x 113 x 160	17,0	5,4	12	10,0	2384007

Acculier PRO-serie 12 VDC (V)



Niet geschikt voor
hijsoeileinden.

Kenmerken:

- Vrijloop: handbediend.
- Automatische rem.
- Gatenspatroon (BxD): 254 mm x 114,3 mm.

Optie:

- 1,8 m accukabel.
- Draadloze bediening.
- Montageplaat.

Standaard levering

- Bevestigingsbouten.
- Rollenvenster.
- Afstandsbediening met 4 m kabel.
- Staalkabel met haak.
- Handleiding.
- Excl. accu/voeding.

Type/voeding	Maximale trekkracht op trommel (kg)	Motor (kW)	Afmetingen B x D x H (mm)	Kabellengte (m)	Kabeldiameter (mm)	Voltage (VDC)	Gewicht (kg)	Artikelnummer
PRO9500/4309KG-12V	4.309	4.4	606 x 172 x 250	26,0	9,2	12	42,5	2384019
PRO9500/4309KG-24V	4.309	5.0	606 x 172 x 250	26,0	9,2	24	42,5	2385019
PRO12500/5670KG/12V	5.670	4.7	606 x 172 x 250	26,0	9,2	12	43,5	2384021
PRO12500/5670KG/24V	5.670	5.6	606 x 172 x 250	26,0	9,2	24	43,5	2385021
PRO18500/8391KG/24V	8.391	4.5	705 x 266 x 318	25,0	13,0	24	82,0	2385023

Acculier EN-serie 12 VDC/24 VDC (V)



Niet geschikt voor
hijsoeileinden.

Kenmerken:

- Vrijloop: handbediend.
- Automatische rem.
- Gatenspatroon (BxD): 254 mm x 114,3 mm / 254 mm x 165,1 mm.

Optie:

- Draadloze bediening.
- Montageplaat.
- 1,8 m accukabel.

Standaard levering

- Bevestigingsbouten.
- Rollenvenster.
- Afstandsbediening met 4 m kabel.
- Enkel EN3600 geleverd met staalkabel.
- Noodschakelaar.
- Handleiding.
- Excl. accu/voeding.

Type/voeding	Maximale trekkracht op trommel (kg)	Motor (kW)	Afmetingen B x D x H (mm)	Kabellengte (m)	Kabeldiameter (mm)	Voltage (VDC)	Gewicht (kg)	Artikelnummer
EN3600/12V/3600KG/12V	3.600	-	642 x 215 x 288	37,0	8,0	12	68,0	2384025
EN4300/24V/4300KG/24V	4.300	6.3	642 x 215 x 288	34,0	9,2	24	70,0	2385027
EN6100/24V/6100KG/24V	6.100	8.7	638 x 304 x 288	33,0	12,0	24	75,0	2385029

STINGER treklier 12 VDC (V)



Niet geschikt voor hijsdoeleinden.

Kenmerken:

- Vrijloop: handbediend.
- Automatische rem.
- Gatenspatroon (BxD): 254 mm x 114,3 mm.

Optie:

- Draadloze bediening.
- 1,8 m accukabel.

Standaard levering

- Bevestigingsbouten.
- Rollenvenster.
- Afstandsbediening met 9 m kabel.
- Staalkabel met haak.
- Handleiding.
- Excl. accu/voeding.

Type/WLL/voeding	Maximale trekkracht op trommel (kg)	Motor (kW)	Afmetingen B x D x H (mm)	Kabellengte (m)	Kabeldiameter (mm)	Vermogen 1ste laag bij vollast (A)	Bedrijfsspanning (VDC)	Gewicht (kg)	Artikelnummer
STINGER-8000-12V	3.629	4.2	540 x 165 x 230	29	8,1	460	12	40,5	2385050
STINGER-10000-12V	4.536	4.5	540 x 165 x 230	26	9,2	490	12	42,0	2385054
STINGER-12000-12V	5.443	5.5	540 x 165 x 230	26	9,2	515	12	42,0	2385058

TH-1000 Accu hijslier 12/24 VDC (V)



Kenmerken:

- Vrijloop: niet mogelijk.
- Automatische rem.
- Gatenspatroon (BxD): 168 mm x 76 mm.

Optie:

- Draadloze bediening.
- 1,8 m accukabel.

Standaard levering

- Rollenvenster.
- Afstandsbediening met 3,9 m kabel.
- Staalkabel met haak.
- Montageplaat.
- Handleiding.
- Excl. accu/voeding.

Type/voeding	Maximale hijskracht op trommel (kg)	Motor (kW)	Afmetingen B x D x H (mm)	Kabellengte (m)	Kabeldiameter (mm)	Vermogen 1ste laag bij vollast (A)	Bedrijfsspanning (VDC)	Gewicht (kg)	Artikelnummer
TH1000/12VDC	454	1.2	355 x 142 x 129	18,3	4,8	70	12	11,0	2384032
TH1000SD/24VDC	454	1.0	312 x 116 x 129	18,3	4,8	40	24	10,0	2385032

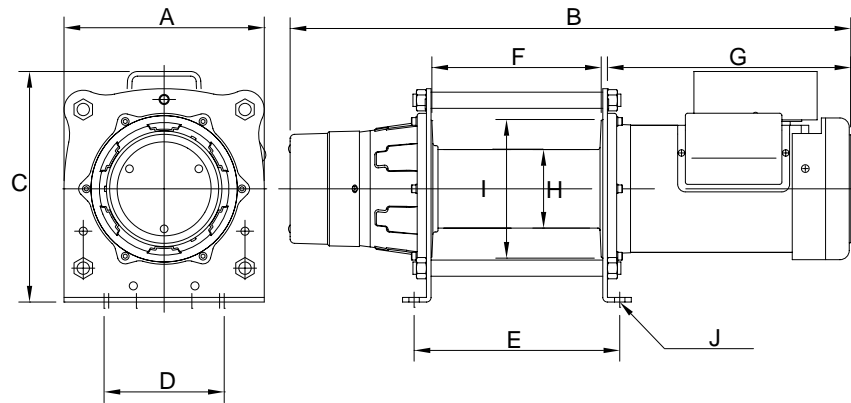
Rema CP treklijer 230 VAC

**Kenmerken**

- Inclusief bedieningskabel + drukknopkast met noodstop IP65.
- Elektronische magneetrem.
- Gelagerde uitvoering.
- Inclusief staalkabel + haak.
- Overbrenging planetair.

Technische specificatie:

- CP-300 Motor: IP44, 4 polen, 1,15 kW.
- CP-500 Motor: IP44, 4 polen, 1,8 kW.
- Bedrijfsspanning; 230 VAC, 1 phase, 50 Hz.



Type	Veilige werklust (kg)	Maximale trekkracht op trommel (kg)	Hijssnelheid 1ste laag (m/min)	Kabellengte (m)	Kabeldiameter (mm)	Afmetingen L x B x H (mm)	Trommelbreedte (mm)	Trommeldiameter (mm)	Gewicht (kg)	Artikelnummer
CP-300	300	600	10	30	6	565 x 210 x 241	110	94	38,0	2382007
CP-500	500	1.000	10	60	7	694 x 260 x 299	220	102	55,0	2382009

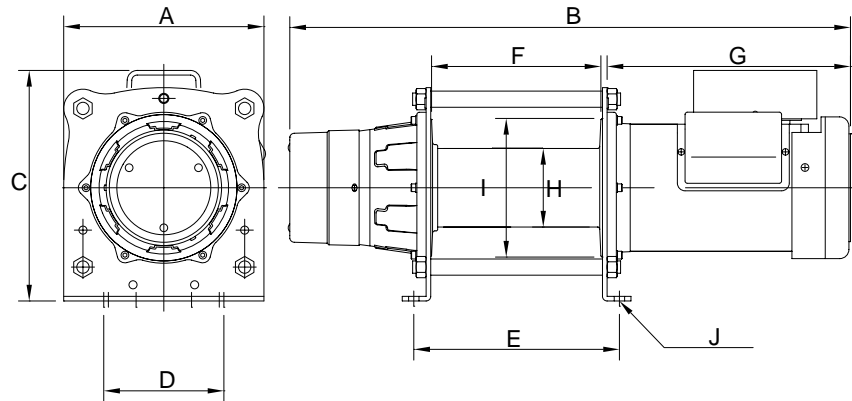
Type	A (mm)	B (mm)	C (mm)	D (mm)	E (mm)	F (mm)	G (mm)	H (mm)	I (mm)	J (mm)
CP-300	210	565	241	142	142	110	280	94	154	6,0 x 10,5
CP-500	260	728	299	156	267	220	316	102	180	6,0 x 13,5

Rema CP-T treklijer 400 VAC



Kenmerken

- Inclusief bedieningskabel + drukknopkast met noodstop IP65.
- Elektronische magneetrem.
- Gelagerde uitvoering.
- Inclusief staalkabel + haak.
- Overbrenging planetair.



Type	Veilige werklust (kg)	Maximale trekkracht op trommel (kg)	Hijssnelheid 1ste laag (m/min)	Kabellengte (m)	Kabeldiameter (mm)	Afmetingen L x B x H (mm)	Trommelbreedte (mm)	Trommeldiameter (mm)	Gewicht (kg)	Artikelnummer
CP-T500	500	1.000	10	60	7	694 x 260 x 299	220	102	55,0	2382109

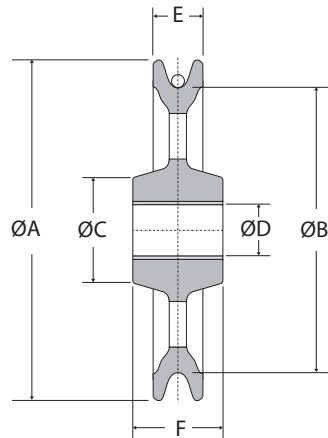
Type	A (mm)	B (mm)	C (mm)	D (mm)	E (mm)	F (mm)	G (mm)	H (mm)	I (mm)	J (mm)
CP-T500	260	728	299	156	267	220	316	102	180	6,0 x 13,5

RZ losse staaldradschijf



Kenmerken

- Geschikt voor hand- en mechanische toepassingen.
- Onderhoudsvrije uitvoering.
- Materiaal staal.
- Zelfsmerende glijlagers.



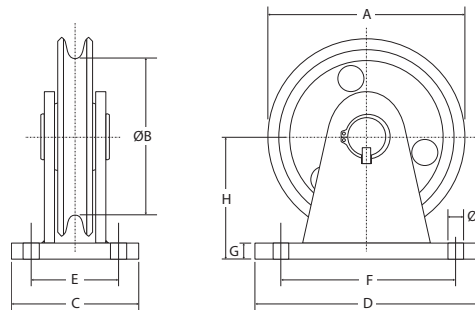
Type	Veilige werklust handbediend (kg)	Veilige werklust mechanisch bediend (kg)	Kabeldiameter (mm)	A (mm)	B (mm)	C (mm)	D (mm)	E (mm)	F (mm)	Artikelnummer
RZ-0.5	500	250	5 - 6	150	125	46	22	22	40	3063001
RZ-1.0	1.000	500	8 - 10	235	200	78	40	32	50	3063003
RZ-2.0	2.000	1.000	12 - 14	325	280	108	60	41	70	3063005
RZ-3.0	3.000	1.500	16 - 18	400	340	110	70	51	87	3063007

RBZ kabelleidrol met vaste stoel



Kenmerken

- Geschikt voor hand- en mechanische toepassingen.
- Onderhoudsvrije uitvoering.
- Afmetingen staaldradschijf volgens RZ-0,5 t/m RZ-5,0.
- Stalen stoel.
- Materiaal staaldradschijf staal.
- Stoel is uitgevoerd met kabelgeleiding.
- Zelfsmerende glijlagers.



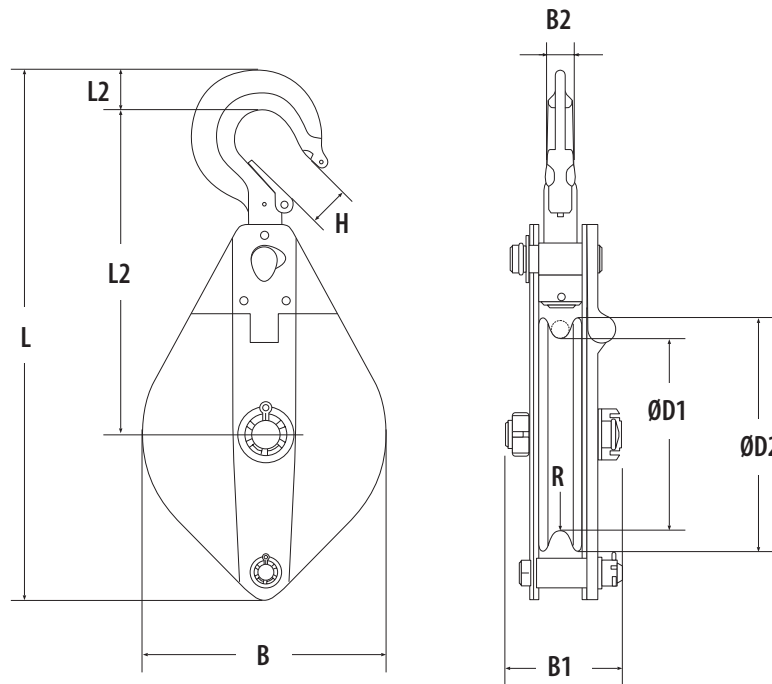
Type	Veilige werklust (kg)	Kabeldiameter (mm)	A (mm)	B (mm)	C (mm)	D (mm)	E (mm)	F (mm)	G (mm)	H (mm)	I (mm)	Gewicht (kg)	Artikelnummer
RBZ-0.5	500	5 - 6	150	125	82	115	55	88	15	92	11,5	3,25	3064001
RBZ-1.0	1.000	8 - 10	235	200	108	187	70	150	20	138	18	10,60	3064003
RBZ-2.0	2.000	12 - 14	325	280	143	260	95	212	25	190	23	31,00	3064005
RBZ-3.0	3.000	16 - 18	400	340	188	330	130	242	30	236	28	52,00	3064007

SKW staalraad voetblok met wartelhaak



Kenmerken

- Voorzien van wartelhaak.
- Stalen huis openklapbaar.



Type	Veilige werklust (kg)	Kabeldiameter (mm)	B (mm)	B1 (mm)	B2 (mm)	D1 (mm)	D2 (mm)	H (mm)	L (mm)	L1 (mm)	L2 (mm)	R (mm)	Gewicht (kg)	Artikelnummer
SKW-10	1.000	7	118	76	17	85	105	23	305	200	23	4	3,3	3060001
SKW-20	2.000	13	199	92	24	150	190	27	425	263	30	7	8,9	3060003
SKW-32	3.200	15	230	108	28	180	220	21	496	295	40	9	15,5	3060005
SKW-64	6.400	18	270	116	35	210	260	42	655	375	47	10	26,5	3060007

KBH staalraad voetblok met 1 schijf



Veilige werklust van 500 t/m 2.000 kg.
KBH1 = 1 schijf.

Kenmerken

- Openklapbaar.
- Wartelhaak.

Type	Veilige werklust (kg)	Kabeldiameter (mm)	Dikte (mm)	Breedte (mm)	Hoogte (mm)	H (mm)	Schijfdiameter (mm)	Gewicht (kg)	Artikelnummer
KBH1-05	500	8	50	87	268	17	75	1,5	3061001
KBH1-10	1.000	10	56	112	312	17	100	2,6	3061003
KBH1-15	1.500	13	64	140	370	22	125	4,8	3061005
KBH1-20	2.000	16	101	168	443	31	150	7,4	3061007

KBH staalraad voetblok met 2 schijven



Veilige werklust van 500 t/m 2.000 kg.

KBH2 = 2 schijven.

Kenmerken

- Openklapbaar.
- Wartelhaak.

Type	Veilige werklust (kg)	Kabeldiameter (mm)	Dikte (mm)	Breedte (mm)	Hoogte (mm)	H (mm)	I (mm)	Schijfdiameter (mm)	Gewicht (kg)	Artikelnummer
KBH2-05	500	8	77	87	268	17	21	75	2,8	3062001
KBH2-10	1.000	10	88	112	312	17	21	100	4,3	3062003
KBH2-15	1.500	13	100	140	370	22	28	125	7,8	3062005
KBH2-20	2.000	16	146	168	443	31	28	150	12,2	3062007

Inleiding	104
Verticale platenhijsklemmen	105
Horizontale platenhijsklemmen	113
Schroefklemmen	117
Balken-hijsklemmen	120
Bulb- en damwandklemmen	125
Railhijsklem	127
Buis- en blokkenklemmen	129
Betonhandling	131
Hefmagneten	133
Vacuümheffers	140
Traversen	144



Hijsklemmen inleiding

Rema is toonaangevend op het gebied van elke productie en verkoop van hijsklemmen.

Kenmerken van Rema hijsklemmen

- Uitmuntende kwaliteit en afwerking.
- Zeer compact ontwerp en licht van gewicht.
- Grote hardheid van de segmenten tot Hrc 55.
- Hoge slijtvastheid en lange levensduur.
- Een veiligheidsfactor van 5.
- Een overzichtelijke reeks tonnages met verschillende bek-openingen.
- De hijsklemmen zijn eenvoudig te repareren, onderdelen kunnen als pakket geleverd worden.
- De verticale klemmen zijn voorzien van een vergrendeling die middels een veer een aanvangskracht op de plaat uitoefent, zodat deze niet uit de klem kan vallen.
- Elke klem wordt proefbelast (2 x WLL).

BELANGRIJK

- Overschrijd nooit de veilige werklast.
- Voorkom schokbelastingen!
- Benut bij het aanslaan van een plaat of balk de volledige diepte van de bekopening.
- Wees ervan overtuigd dat de vergrendeling gesloten is alvorens te gaan hijsen.
- Lange platen en balken hijsen met meerdere klemmen m.b.v. een traverse of kettlingleng.
- Gebruik nooit een beschadigde klem.
- De maximale hardheid van de te hijsen plaat of balk is Hrc 37 (345 Hb, 1166 N/mm²) voor de standaard klem.
- Hijs nooit meer dan één plaat tegelijkertijd.
- Hijsklemmen zijn niet bedoeld om een permanente verbinding te vormen met de aangeslagen plaat of balk (uitgezonderde permanente balken-/hijsklemmen).
- Laswerkzaamheden aan een klem zijn verboden omdat dit de originele hardheid kan beïnvloeden.
- Gebruik hijsklemmen nooit buiten het temperatuurbereik van -40° tot +100°C.
- Bij het hijsen of zakken van een last altijd voldoende afstand houden.
- Voorkom situaties waarin personen zich onder de last kunnen bevinden.
- Het is belangrijk een procedure te ontwikkelen t.b.v. periodieke inspecties.
- Lees voor gebruik altijd de bijgevoegde product handleiding.
- Alle platenklemmen worden geleverd met een fabrieks testcertificaat.
- Laat uw hijsklemmen minimaal 1 x per jaar keuren inclusief beproeven door een erkend keurbedrijf.

Rema hijsklemmen voldoen aan de hoogste kwaliteitseisen op Europees niveau en aan de NEN-EN12100:2010, EN13155:2020.



CNM verticale non-marking hijsklemmen



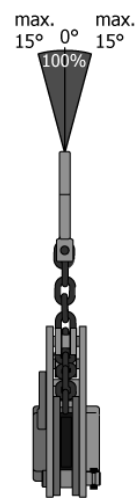
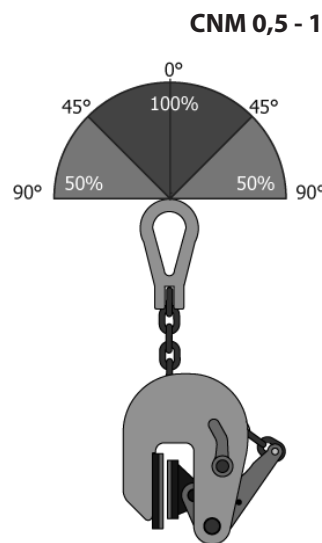
De CNM klem is uitgevoerd met 2 klembekken die voorzien zijn van speciale synthetische kunststof. Na het hijsen, laat de klem geen beschadigingen achter het te hijsen werkstuk. De klem is vergrendelbaar in de gesloten en open positie.

Kenmerken

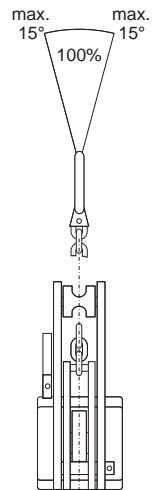
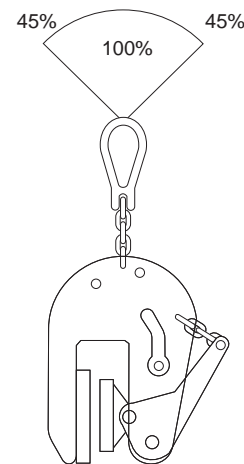
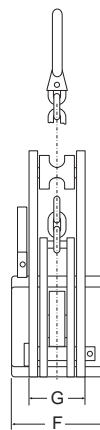
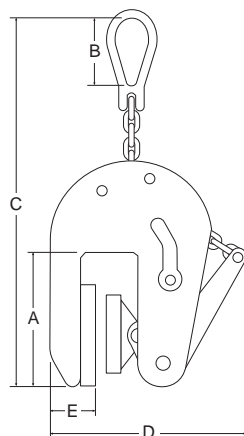
- Voorzien van synthetische kunststof bekken.

Toepassing

- Voor het hijsen en transporteren van o.a. RVS, aluminium, hout en natuursteen waarbij het werkstuk niet beschadigd mag worden.



Veilige werklust bij gebruik onder verschillende hoeken.



CNM 1,5-3

Type	Veilige werklust (kg)	Bek-opening (mm)	A (mm)	B (mm)	C (mm)	D (mm)	E (mm)	F (mm)	G (mm)	Gewicht (kg)	Artikelnummer
CNM-0.5	500	1-20	102	65	462	224	48	80	48	6,0	3315001
CNM-0.5G	500	17-37	102	65	462	241	48	80	48	6,0	3315003
CNM-1.0	1.000	1-30	105	80	470	282	57	80	54	6,5	3315000
CNM-1.5	1.500	1-40	105	80	470	282	57	80	54	6,5	3315002
CNM-2.0	2.000	1-50	124	100	704	408	63	80	65	15,0	3315004
CNM-3.0	3.000	1-60	124	100	704	408	63	80	65	15,5	3315005

CNMA verticale non-marking hijsklem



De CNMA is uitgevoerd met 2 klembekken die voorzien zijn van speciale synthetische kunststof. Na het hijsen laat de klem geen beschadigingen achter op het te hijsen werkstuk. De klem is vergrendelbaar in de gesloten en open positie.

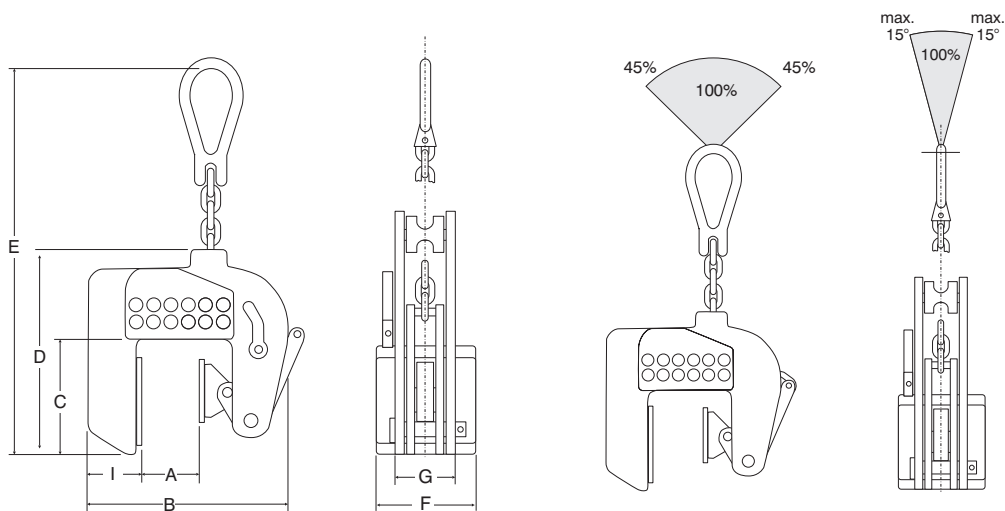
Kenmerken

- Enkel verkrijgbaar in 500 kg uitvoering.
- Voorzien van synthetische kunststof bekken.
- Bekopening verstelbaar in stappen van 20 mm van 3 t/m 180 mm.

Toepassing

- Voor het hijsen en transporteren van o.a. RVS, aluminium, hout en natuursteen waarbij het werkstuk niet beschadigd mag worden.

Veilige werklust bij gebruik onder verschillende hoeken.



Type	Veilige werklust (kg)	Bek-opening (mm)	A (mm)	B (mm)	C (mm)	D (mm)	E (mm)	F (mm)	G (mm)	I (mm)	Gewicht (kg)	Artikelnummer
CNMA-05	500	1-180	1-180	220-340	143	223	360	80	66	61	10,0	3315006

CS verticale hijsklem voor platen max. 37 HRC (345 HB)



Hijsklemmen voor het veilig transporteren van staalplaten in verticale positie.

Minimale werklust 10% van de veilige werklust.

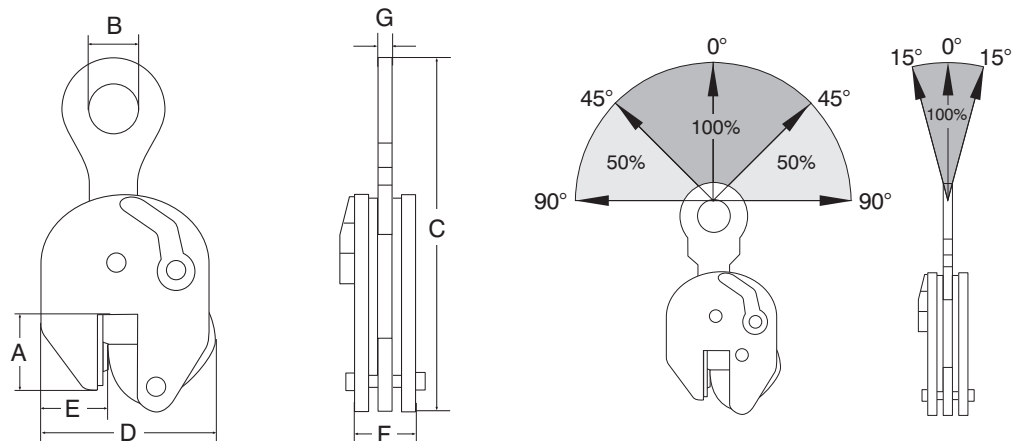
Kenmerken

- Uitgerust met standaard hijs oog, beweegbaar in één richting.
- Veiligheidsvergrendeling oefent middels een veer een aanvangskracht op de plaat uit, zodat deze niet uit de klem kan vallen.
- WLL en afmeting van de bekopening zijn duidelijk op de klem aangegeven.
- Veiligheidsfactor van minimaal 5 x WLL.
- Elke klem is 2 x WLL beproefd.

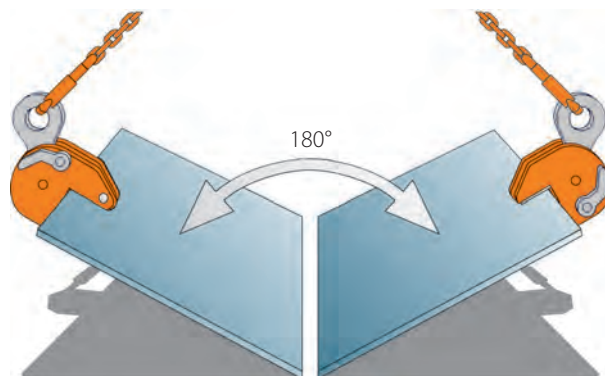
Toepassing

- Voor het hijsen van stalen platen tot een hardheid 37 HRC (345 HB).
- Geschikt voor het hijsen, 180° keren en verticaal transport van stalen platen.

Veilige werklust bij gebruik onder verschillende hoeken.



Type	Veilige werklust (kg)	Bek-opening (mm)	A (mm)	B (mm)	C (mm)	D (mm)	E (mm)	F (mm)	G (mm)	Gewicht (kg)	Artikelnummer
CS-0.75	750	0-13	47	30	205	100	35	37	10	1,5	3360001
CSE-1.0	1.000	0-25	55	45	265	142	38	47	15	3,6	3360002
CS-2.0	2.000	0-35	80	65	335	185	55	56	17	6,5	3361002
CS-3.0	3.000	0-35	80	65	335	185	55	56	17	7,0	3361003
CS-4.0	4.000	0-45	85	70	430	230	60	78	20	16,0	3361004
CS-6.0	6.000	0-50	114	75	490	255	78	78	20	20,0	3361006
CS-9.0	9.000	0-55	112	75	530	267	70	86	20	26,0	3361009
CS-12.0	12.000	0-52	148	85	617	295	100	94	44	42,0	3361013
CS-15.0	15.000	0-75	159	86	760	375	135	105	50	71,0	3361015



CS-H verticale hijsklem voor platen max. 50 HRC (485 HB)



Hijsklemmen voor het veilig transporteren van staalplaten in verticale positie.

Minimale belasting 10% van de veilige werklust.

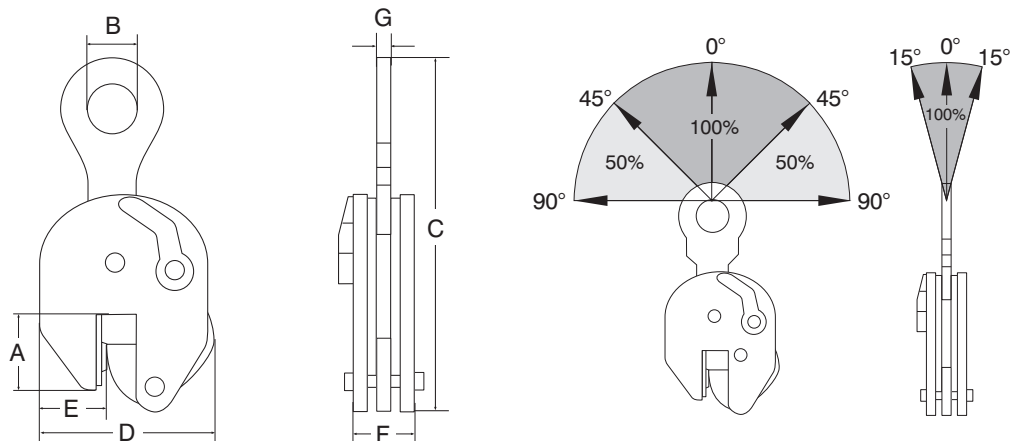
Kenmerken

- Voorzien van standaard hijssoog, beweegbaar in één richting.
- Veiligheidsvergrendeling oefent middels een veer een aanvangskracht op de plaat uit, zodat deze niet uit de klem kan vallen.
- WLL en afmeting van de bekopening zijn duidelijk op de klem aangegeven.
- Veiligheidsfactor van minimaal 5 x WLL.
- Elke klem is 2 x WLL proefbelast.

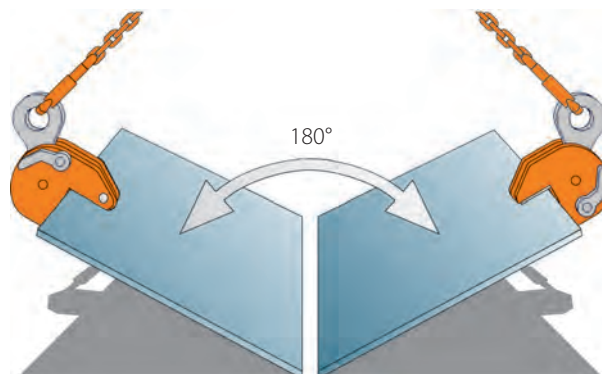
Toepassing

- Voor het hijsen van stalen platen tot hardheid 50 HRC (485 HB).
- Geschikt voor het hijsen, 180° keren en verticaal transport van stalen platen.

Veilige werklust bij gebruik onder verschillende hoeken.



Type	Veilige werklust (kg)	Bek-opening (mm)	A (mm)	B (mm)	C (mm)	D (mm)	E (mm)	F (mm)	G (mm)	Gewicht (kg)	Artikelnummer
CS-0.75H	750	0-13	47	30	205	100	35	37	10	1,5	3361101
CS-1.0H	1.000	0-25	55	45	265	142	38	47	15	3,6	3361103
CS-2.0H	2.000	0-35	80	65	335	185	55	56	17	6,5	3361105
CS-3.0H	3.000	0-35	80	65	335	185	55	56	17	7,0	3361107
CS-4.5H	4.500	0-45	85	70	430	230	60	77	20	16,0	3361109
CSE-6.0H	6.000	0-50	114	78	527	259	82	78	32	24,0	3361112



CU universele hijsklem voor platen max. 37 HRC (345 HB)



Hijsklemmen met universeel hijssoog voor het veilig hijsen en transporteren van staalplaten in verticale positie.

Minimale belasting 10% van de veilige werklast.

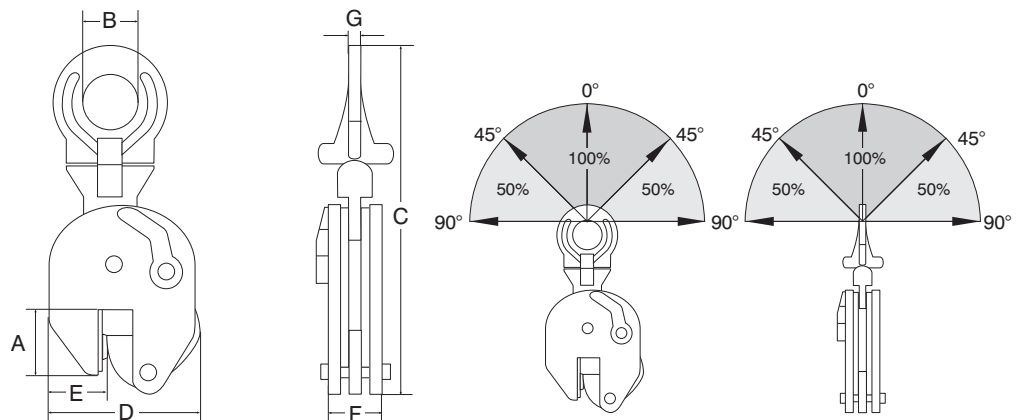
Kenmerken

- Voorzien van universeel hijssoog, beweegbaar in twee richtingen.
- Veiligheidsvergrendeling oefent middels een veer een aanvangskracht op de plaat uit, zodat deze niet uit de klem kan vallen.
- WLL en afmeting van de bekopening zijn duidelijk op de klem aangegeven.
- Veiligheidsfactor van minimaal 5 x WLL.
- Elke klem is 2 x WLL beproefd.

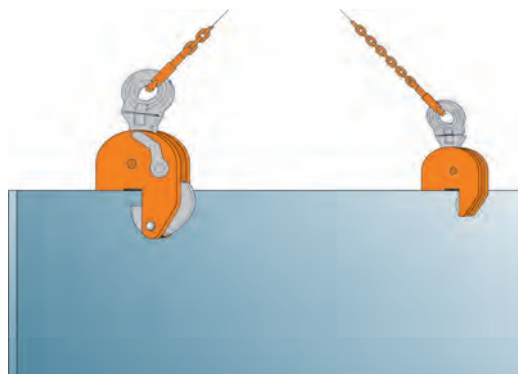
Toepassing

- Voor het hijsen van stalen platen tot hardheid 37 HRC (345 HB).
- Geschikt voor het hijsen, 180° keren en verticaal transport van stalen platen.

Veilige werklast bij gebruik onder verschillende hoeken.



Type	Veilige werklast (kg)	Bek-opening (mm)	A (mm)	B (mm)	C (mm)	D (mm)	E (mm)	F (mm)	G (mm)	Gewicht (kg)	Artikelnummer
CU-0.75	750	0-13	47	30	203	100	35	37	10	1,7	3362001
CUE-1.0	1.000	0-25	55	50	295	125	38	47	14	3,9	3362002
CU-2.0	2.000	0-35	80	70	370	185	55	56	16	7,3	3363002
CU-3.0	3.000	0-35	80	70	370	185	55	56	16	8,0	3363003
CU-4.0	4.000	0-45	85	70	430	230	60	78	20	17,0	3363004
CU-6.0	6.000	0-50	114	78	527	255	78	78	32	22,0	3363006
CU-9.0	9.000	0-55	112	78	565	267	70	86	45	30,0	3363009
CU-12.0	12.000	0-52	148	85	650	295	100	94	48	44,0	3363013
CU-15.0	15.000	0-76	159	85	765	373	136	106	48	75,0	3363015



CU-H universele hijsklem voor platen max. 50 HRC (485 HB)



Hijsklemmen met universeel hijssoog voor het veilig hijsen en transporteren van staalplaten in verticale positie.

Minimale belasting 10% van de veilige werklast.

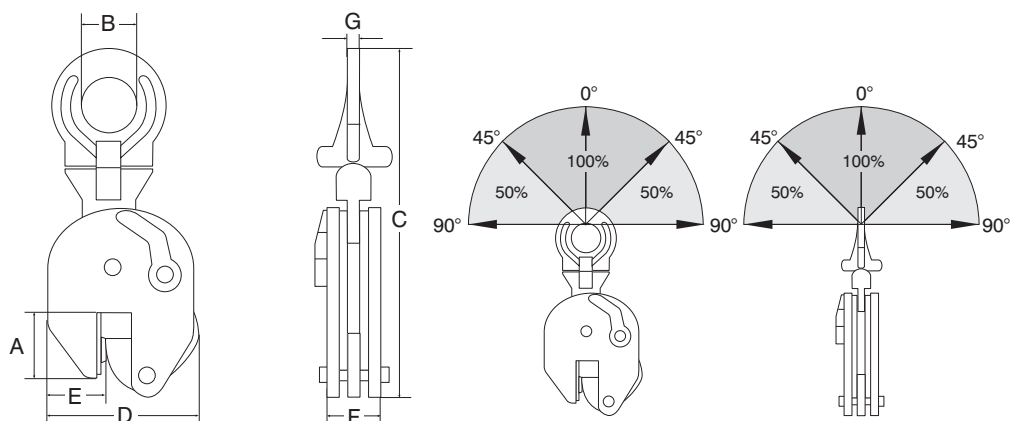
Kenmerken

- Voorzien van universeel hijssoog, beweegbaar in twee richtingen.
- Veiligheidsvergrendeling oefent middels een veer een aanvangskracht op de plaat uit, zodat deze niet uit de klem kan vallen.
- WLL en afmeting van de bekopening zijn duidelijk op de klem aangegeven.
- Veiligheidsfactor van minimaal 5 x WLL.
- Elke klem is 2 x WLL beproefd.

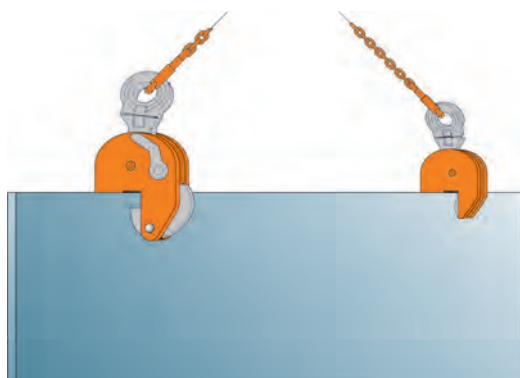
Toepassing

- Voor het hijsen van stalen platen tot hardheid 50 HRC (485 HB).
- Geschikt voor het hijsen, 180° keren en verticaal transport van stalen platen.

Veilige werklast bij gebruik onder verschillende hoeken.



Type	Veilige werklast (kg)	Bek-opening (mm)	A (mm)	B (mm)	C (mm)	D (mm)	E (mm)	F (mm)	G (mm)	Gewicht (kg)	Artikelnummer
CU-0.75H	750	0-13	47	30	203	100	35	37	10	1,7	3363101
CU-1.0H	1.000	0-25	55	50	295	142	38	47	14	3,9	3363103
CU-2.0H	2.000	0-35	80	70	370	185	55	56	16	7,3	3363105
CU-3.0H	3.000	0-35	80	70	370	185	55	56	16	8,0	3363107
CU-4.5H	4.500	0-45	85	70	430	230	60	78	20	17,0	3363109
CUE-6.0H	6.000	0-50	114	78	527	259	82	78	32	24,0	3363112



CUER hijsklem voor RVS platen

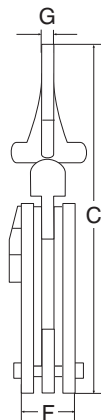
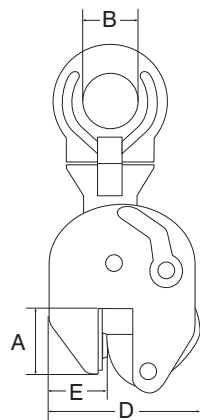


Voor het veilig hijsen en transporteren in verticale positie van RVS platen.

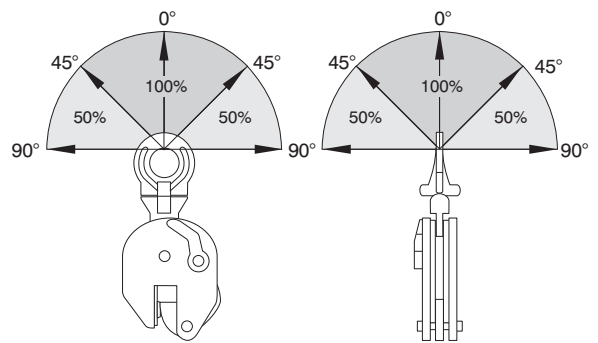
Minimale belasting 10% van de veilige werklast.

Kenmerken

- Segment, segment-as en taats zijn uitgevoerd in RVS.
- Het huis en de grendel-as zijn vernikkeld om corrosie door koolstofhoudend staal te voorkomen.
- Max. hardheid plaatmateriaal 34 HRC (345HB).



Veilige werklast bij gebruik onder verschillende hoeken.



Type	Veilige werklast (kg)	Bek-opening (mm)	A (mm)	B (mm)	C (mm)	D (mm)	E (mm)	F (mm)	G (mm)	Gewicht (kg)	Artikelnummer
CUER-1.0	1.000	0-25	56	50	292	141	37	47	15	3,8	3363301
CUER-2.0	2.000	0-35	78	70	372	183	56	56	16	8,0	3363302

CSEU verticaal hijsklem



Voor het hijsen en transporteren van platen en constructies vanuit elke positie.

Minimale belasting 10% van de veilige werklast.

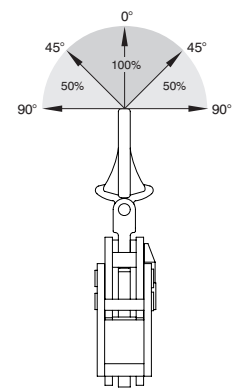
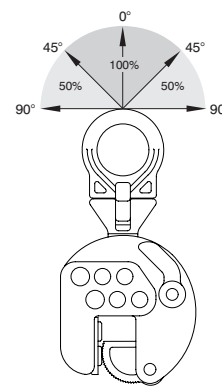
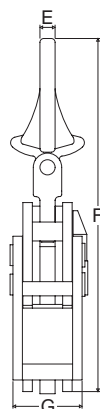
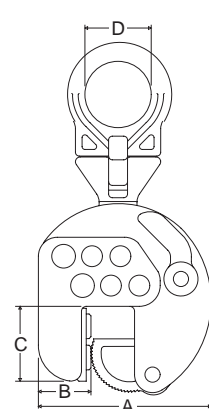
Kenmerken

- Indien 1 klem met een variërende bekopening gewenst is.
- Aanpasbaar in stappen van 30 mm.
- Sterk en lichtgewicht constructie.

Toepassing

- Voor het hijsen van stalen platen tot hardheid 37 HRC (345 HB).

Veilige werklast bij gebruik onder verschillende hoeken.



Type	Veilige werklast (kg)	Bek-opening (mm)	A (mm)	B (mm)	C (mm)	D (mm)	E (mm)	F (mm)	G (mm)	Gewicht (kg)	Artikelnummer
CSEU-3	3.000	0-95	182-245	55	80	70	16	370	73	11,0	3313020

CBT hijsklem met beweegbare taats



Voor het verticaal hijsen en transporteren van (dun) plaatwerk. Speciaal beweegbare taats in de klem zorgt voor extra druk op het materiaal waardoor kans op slippen geëlimineerd wordt.

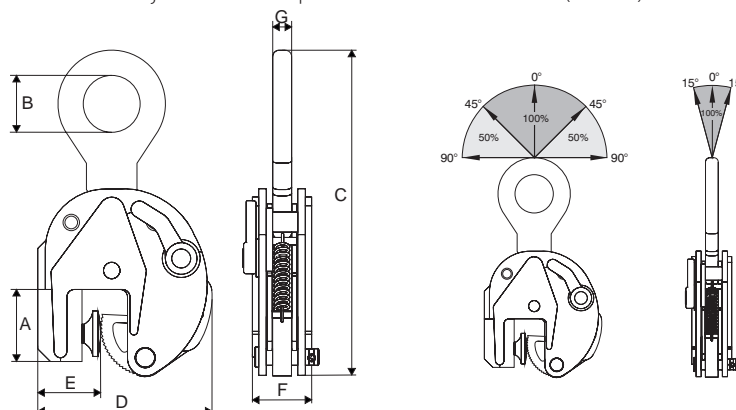
Kenmerken

- Beweegbare taats.
- Geen min. last.

Toepassing

- Voor het hijsen van stalen platen tot hardheid 37 HRC (345 HB).

Veilige werklust bij gebruik onder verschillende hoeken.



Type	Veilige werklust (kg)	Bek-opening (mm)	A (mm)	B (mm)	C (mm)	D (mm)	E (mm)	F (mm)	G (mm)	Gewicht (kg)	Artikelnummer
CBT-0.25	250	0-13	53	30	200	110	50	38	10,5	1,85	3364000
CBT-1	1.000	0-20	57	45	258	138	50	47	15,0	4,00	3364001

CBTU hijsklem met beweegbare taats



Voor het verticaal hijsen en transporteren van (dun) plaatwerk. Speciaal beweegbare taats in de klem zorgt voor extra druk op het materiaal waardoor kans op slippen geëlimineerd wordt.

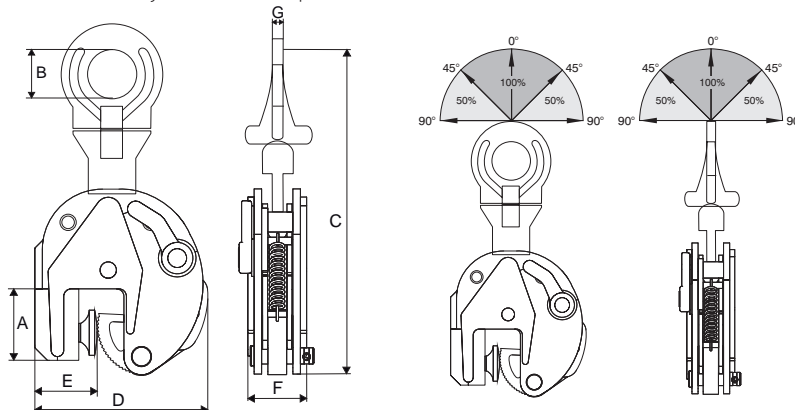
Kenmerken

- Beweegbare taats.
- Beweegbaar hijssoog.
- Geen min. last.

Toepassing

- Voor het hijsen van stalen platen tot hardheid 37 HRC (345 HB).

Veilige werklust bij gebruik onder verschillende hoeken.



Type	Veilige werklust (kg)	Bek-opening (mm)	A (mm)	B (mm)	C (mm)	D (mm)	E (mm)	F (mm)	G (mm)	Gewicht (kg)	Artikelnummer
CBTU-0.25	250	0-13	53	30	200	110	50	38	10,5	2,0	3364100

CH horizontale hijsklemmen



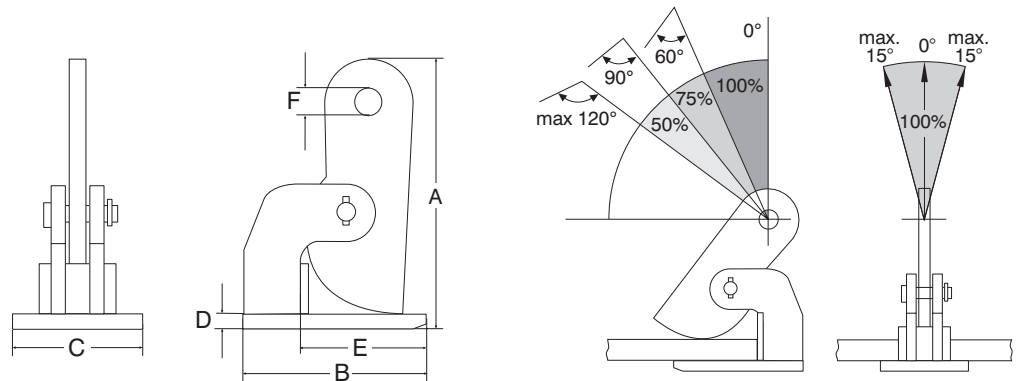
Kenmerken

- WLL en afmeting van de bekopening zijn duidelijk op de klem aangegeven.
- Geschikt voor het hijsen en horizontaal transporteren van stalen platen die niet doorbuigen.
- Deze klemmen kunnen ook loodrecht onder een traverse toegepast worden.
- Altijd per paar gebruiken.
- Laag gewicht en compact design.
- Veiligheidsfactor van minimaal 5 x WLL.
- Elke klem is 2 x WLL beproefd.

Toepassing

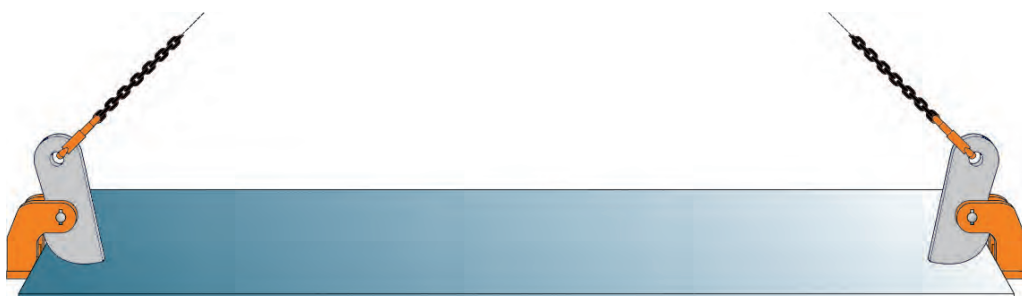
- Voor het hijsen van stalen platen tot hardheid 37 HRC (345 HB).
- Voor het veilig transporteren van staalplaten in horizontale positie.

Veilige werklast bij gebruik
onder verschillende hoeken.



5

Type	Veilige werklast (kg)	Bek-opening (mm)	A (mm)	B (mm)	C (mm)	D (mm)	E (mm)	F (mm)	Gewicht (kg)	Artikelnummer
CH-1.0	1000/2	0- 35	188	140	65	10	100	25	5,2/2	3365001
CH-2.0	2000/2	0- 60	290	180	90	15	115	31	15,0/2	3365002
CH-4.0	4000/2	0- 60	306	220	105	25	145	31	26,0/2	3365004
CH-6.0	6000/2	0- 60	306	220	110	25	145	31	26,0/2	3365006
CH-8.0	8000/2	0- 60	335	225	120	35	135	31	36,0/2	3365008
CH-10.0	10000/2	0- 60	335	225	120	35	135	31	40,0/2	3365010
CH-2.0/L	2000/2	0-100	380	180	90	15	120	31	18,0/2	3365102
CH-4.0/L	4000/2	0-100	415	220	105	25	145	31	30,0/2	3365104
CH-6.0/L	6000/2	0-100	415	220	120	25	145	31	32,0/2	3365106
CH-8.0/L	8000/2	0-100	430	225	120	35	135	31	44,0/2	3365108
CH-10.0/L	10000/2	0-100	430	225	120	35	135	31	46,0/2	3365110



CHT horizontale hijsklemmen voor dunne platen

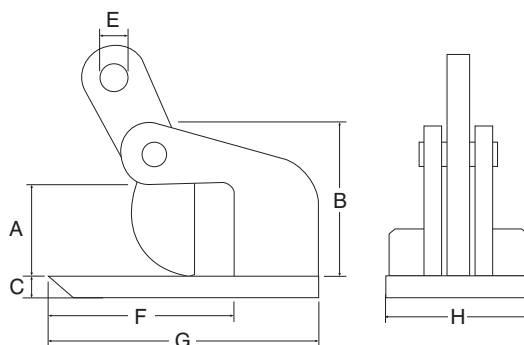


Kenmerken

- Altijd per paar gebruiken.
- WLL en afmeting van de bekopening zijn duidelijk op de klem aangegeven.
- Veiligheidsfactor van minimaal 5 x WLL.
- Elke klem is 2 x WLL beproefd.

Toepassing

- Voor het hijsen van dunne stalen platen in horizontale positie tot een hardheid van 37 HRC (345 HB).



Type	Veilige werklast (kg)	Bek-opening (mm)	A (mm)	B (mm)	C (mm)	E (mm)	F (mm)	G (mm)	H (mm)	Gewicht (kg)	Artikelnummer
CHT-1.0	1.000/2	0-15	0-15	85	10	22,5	99	140	65	5,0/2	3309001
CHT-2.0	2.000/2	0-35	0-35	135	20	26,0	114	180	90	16,0/2	3309002

CNMH non-marking horizontale hijsklemmen

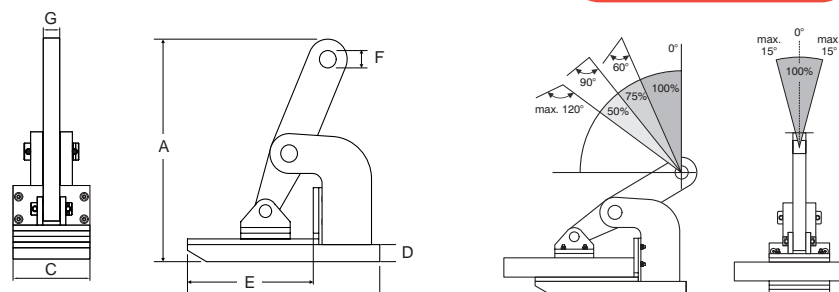


Rema CNMH non-marking horizontale klemmen zijn voor het veilig transporteren van vlakke platen waarbij de oppervlakte niet beschadigd mag worden bijv RVS, aluminium, hout etc. De klembek en bed van de klem zijn bekleed met een hoogwaardig drukbestendig kunststof.

Toepassing

- Voor het horizontaal transporteren van RVS platen, diverse houten panelen, aluminium etc.
- Altijd per paar gebruiken.

Veilige werklast bij gebruik onder verschillende hoeken.



Type	Veilige werklast (kg)	Bek-opening (mm)	A (mm)	B (mm)	C (mm)	D (mm)	E (mm)	F (mm)	G (mm)	Gewicht (kg)	Artikelnummer
CNMH-1	1.000/2	0-25	154	140	65	15	95	20,0	15	7,0/2	3366001
CNMH-2	2.000/2	0-45	270	225	90	23	150	30,5	15	18,0/2	3366002
CNMH-3	3.000/2	0-45	275	225	90	28	150	30,5	15	26,0/2	3366003
CNMH-4	4.000/2	0-50	305	250	105	28	160	30,5	20	32,0/2	3366004
CNMH-6	6.000/2	0-50	310	250	120	33	160	30,5	20	34,0/2	3366006

CHTV horizontale hijsklemmen met veer

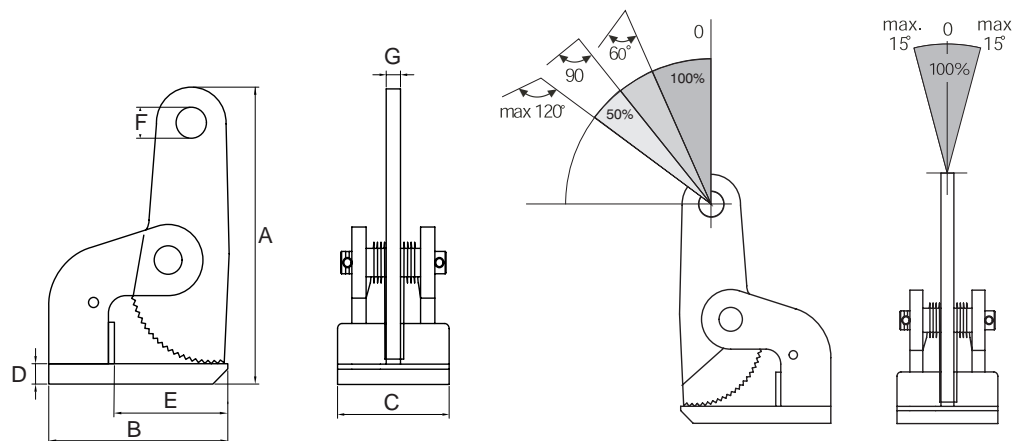


Rema CHTV horizontale klemmen zijn voorzien van een torsieveer waardoor de hijsklem dicht blijft op de gewenste plaats.

Toepassing

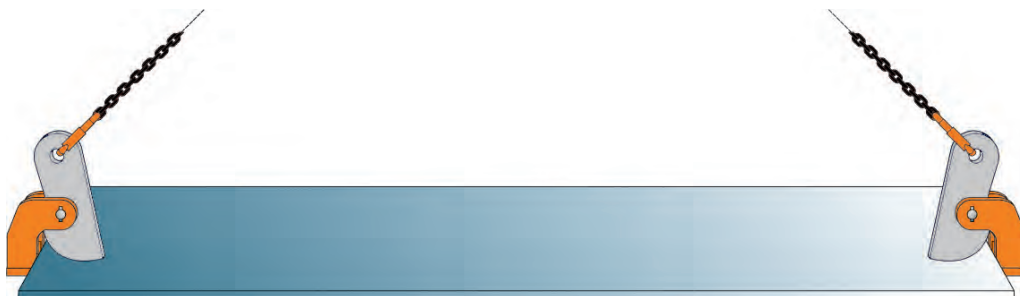
- Voor het horizontaal transporteren van staalplaten.
- 1 persoon kan 4 klemmen plaatsen en een kraan bedienen.
- Voor het hijsen van dunne stalen platen in horizontale positie tot een hardheid van 37 HRC (345 HB).
- Altijd per paar gebruiken.

Veilige werklust bij gebruik onder verschillende hoeken.



5

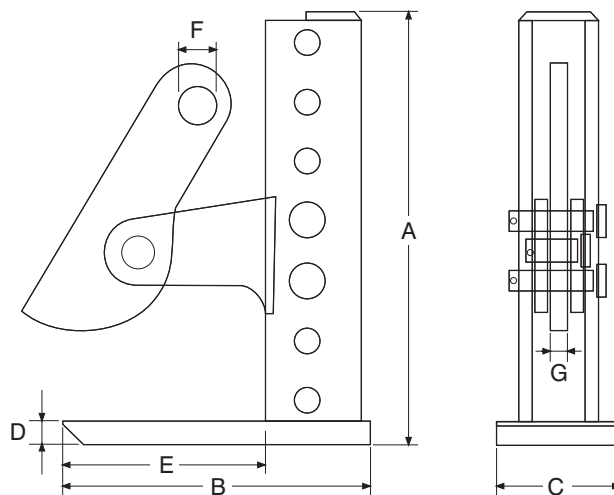
Type	Veilige werklust (kg)	Bek-opening (mm)	A (mm)	B (mm)	C (mm)	D (mm)	E (mm)	F (mm)	G (mm)	Gewicht (kg)	Artikelnummer
CHTV-1	1.000/2	0-35	193	140	85	10	100	25,0	15	6,0/2	3369001
CHTV-2	2.000/2	0-60	290	180	125	15	115	30,5	16	18,0/2	3369002
CHTV-3	3.000/2	0-60	293	180	125	20	115	30,5	16	20,0/2	3369003
CHTV-4	4.000/2	0-60	310	220	165	30	140	30,5	20	30,0/2	3369004
CHTV-6	6.000/2	0-60	310	220	165	30	140	30,5	20	30,0/2	3369006



CHV horizontale verstelbare hijsklemmen



Verstelbare hijsklem voor het veilig hijsen en verplaatsen van verpakte pakketten en enkele platen in horizontale positie. Deze klemmen altijd per paar gebruiken.



Type	Veilige werklust (kg)	Bek-opening (mm)	A (mm)	B (mm)	C (mm)	D (mm)	E (mm)	F (mm)	G (mm)	Gewicht (kg)	Artikelnummer
CHV-1.5	1.500/2	3-180	290	200	90	15	135	30	20	18,0/2	3315011
CHV-1.5X	1.500/2	3-300	410	200	90	15	135	30	20	23,0/2	3315013
CHV-3.0	3.000/2	3-180	300	235	105	20	165	30	20	29,0/2	3315015
CHV-3.0X	3.000/2	3-300	410	235	105	20	165	30	20	31,0/2	3315017
CHV-4.5	4.500/2	3-180	300	235	105	20	165	30	20	32,0/2	3315019
CHV-4.5X	4.500/2	3-420	535	235	105	20	170	30	20	34,0/2	3315021
CHV-6.0	6.000/2	3-180	305	250	120	25	160	30	20	40,0/2	3315023
CHV-6.0X	6.000/2	3-420	540	250	120	25	165	30	20	46,0/2	3315025
CHV-9.0	9.000/2	3-180	305	250	120	25	160	30	20	51,0/2	3315027
CHV-9.0X	9.000/2	3-420	540	250	120	25	165	30	20	60,0/2	3315029

CSH schroefklem

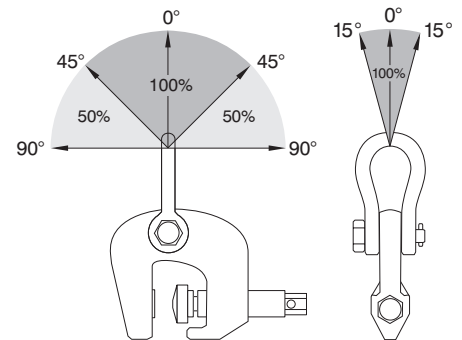
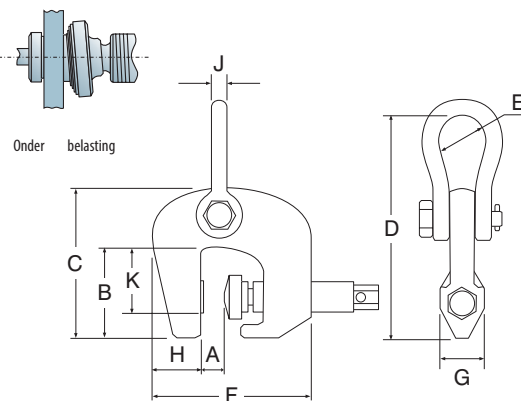
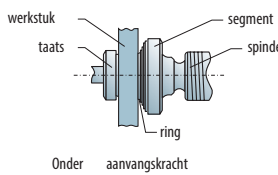


CSH schroefklemmen. Voor het positioneren en keren van stalen platen, staalsecties en gebogen platen. Als de last toeneemt wordt de kracht verdeeld over een groter gedeelte van het segment.

Toepassing

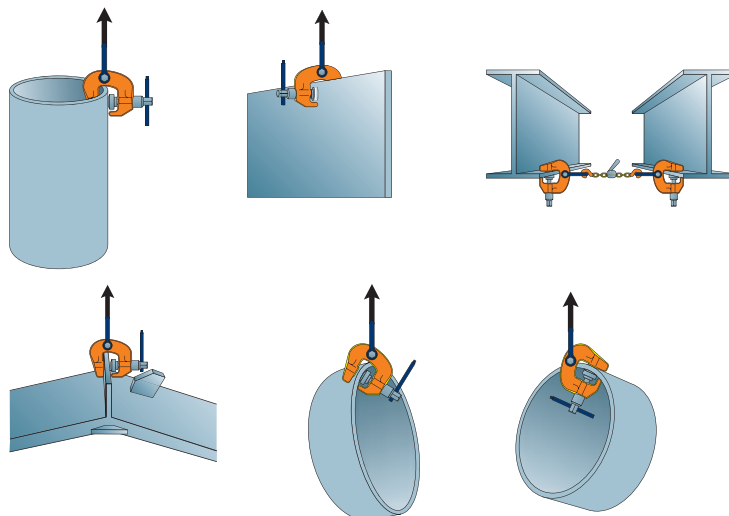
- De CSH schroefklem is geschikt voor het hijsen en transporteren van stalen objecten in horizontale en verticale positie.
- Geen min. last
- Voor het hijsen van dunne stalen platen in horizontale positie tot een hardheid van 37 HRC (345 HB).
- Aandraai moment 500 kg 10 Nm 1000 t.e.m. 6000 kg 40 Nm.

Veilige werklast bij gebruik onder verschillende hoeken.



5

Type	Veilige werklast (kg)	Bek-opening A (mm)	B (mm)	C (mm)	D (mm)	E (mm)	G (mm)	H (mm)	J (mm)	K (mm)	Eigen gewicht (kg)	Artikelnummer
CSH-0.5	500	0-35	47	82	211	25	27	26	10	38	0,85	3313003
CSH-1.0	1.000	0-40	80	140	232	46	46	40	16	50	3,30	3313006
CSH-1.5	1.500	0-40	87	140	232	46	46	40	16	60	3,70	3313007
CSH-3.0	3.000	0-60	100	184	278	50	60	46	19	72	7,80	3313009
CSH-6.0	6.000	0-100	130	249	390	100	75	70	32	90	22,00	3313011



Elephant WF schroefklem



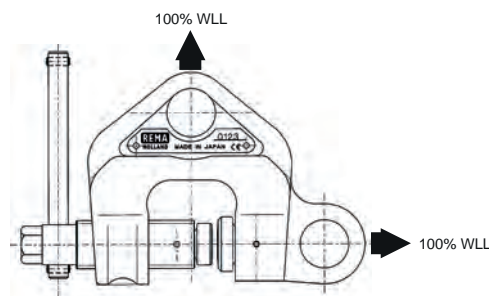
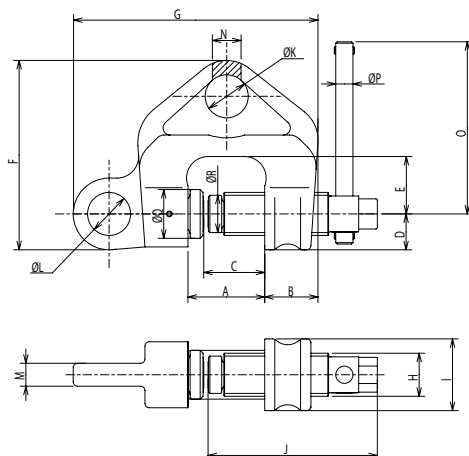
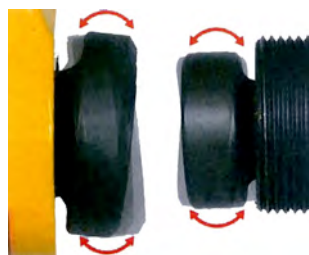
Elephant WF schroefklemmen zijn de lichtste klemmen met de hoogste capaciteit d.m.v. een dubbele ronde taats. Speciaal hoogwaardig alloy staal huis zorgt voor een veiligheidsfactor 8. De klem is uitgerust met een dubbel vergrendelingsmechanisme voorzien van een beweegbare taats dat garant staat voor een verhoogde klemcapaciteit.

Kenmerken

- Dubbele ronde taats vergrendeling, resulterend in een sterkere klemkracht en een veilige werking.
- Door de twee ophanggaten is het mogelijk werkzaamheden uit te voeren in alle richtingen.
- Deze klem kan gebruikt worden om schuine belastingen zoals I-balken te hijsen.
- De stelschroef is van een fijne draad type.
- Conservering poedercoating.
- De taatsen en de schroef zijn speciaal behandeld om roesten te voorkomen.

Toepassing

- Hijs- en transportwerk: Staalmetaal, waaronder H-balken, I-balken, staalplaten, buizen, hoekprofielen en stalen palen, evenals stalen balken, pilaren, gelaste objecten en andere werkstukken.
- Het neerzetten van werkstukken: Elektrische kettingtakels, riemschijven, katrollen en andere systemen om werkstukken veilig neer te zetten.
- Sleepwerk: Het verslepen van staalplaten om deze op de grond te rangschikken, het verslepen van andere werkstukken.



Type	Veilige werklast (kg)	Minimale last (kg)	Bek-opening (mm)	Gewicht (kg)	Artikelnummer
WF-0.5	500	50	3-28	1,5	3316001
WF-1.0	1.000	100	3-40	2,9	3316003
WF-2.0	2.000	200	3-45	4,9	3316005
WF-3.0	3.000	300	6-49	7,2	3316007
WF-5.0	5.000	500	9-53	10,0	3316009

Type	A (mm)	B (mm)	C (mm)	D (mm)	E (mm)	F (mm)	G (mm)	H (mm)	I (mm)	J (mm)	K (mm)	L (mm)	M (mm)	N (mm)	O (mm)	P (mm)	Q (mm)	R (mm)
WF-0.5	41,0	32	30,5	21	33	108	138	34	42	10	25	24,5	12	16	120	10	26	21
WF-1.0	53,5	38	42,5	25	40	132	172	34	50	10	30	29,5	16	20	120	12	34	26
WF-2.0	60,0	45	47,5	31	41	157	202	34	62	10	34	33,0	22	28	150	12	36	29
WF-3.0	65,5	52	51,5	35	44	170	230	34	70	10	35	40,5	28	33	160	12	40	36
WF-5.0	71,0	57	55,5	38	46	187	248	34	75	10	40	45,0	38	40	180	12	41	36

CBS bulb schroefklem

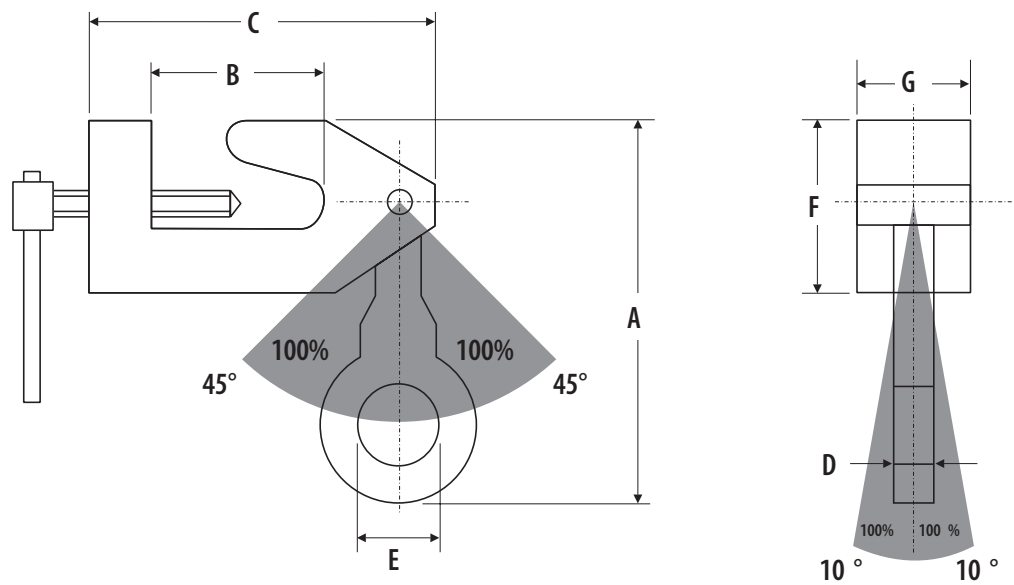


Kenmerken

- Uitgerust met een draadspindel voor eenvoudige bevestiging, voor een krachtige klemkracht op het werkstuk.
- Lichtgewicht ontwerp voor eenvoudige bediening.
- Onderhoudsvriendelijke, eenvoudig te verwisselen onderdelen die op aanvraag beschikbaar zijn.

Toepassing

- Te gebruiken als een (tijdelijk) hijspunt in ruimten met HP- profielen, zoals sectionele scheepsdelen en scheepsmotorkamers.
- Gebruikt voor HP-100 tot HP-240 profielen.



Type	Veilige werklust (kg)	Bek-opening (mm)	A (mm)	B (mm)	C (mm)	D (mm)	E (mm)	F (mm)	G (mm)	Gewicht (kg)	Artikelnummer
CBS-1.5	1.500	HP100-240	180	75	150	16	45	75	40	3,0	3313018
CBS-3.0	3.000	HP100-240	205	75	150	16	45	75	80	6,5	3313019

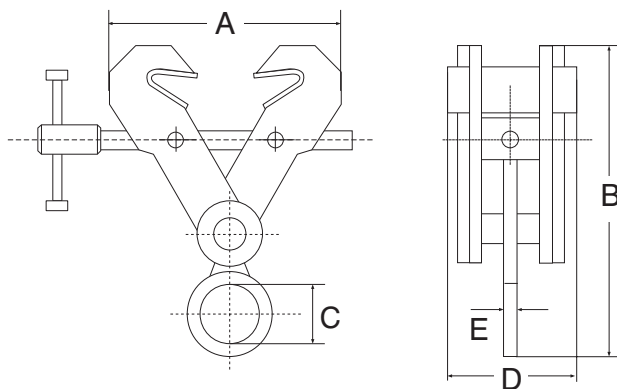
CSV spindel balkenklem



Ontwikkeld voor het hijsen van stalen balken of als semi permanent hijssoog.

Kenmerken

- Balkenklem uitgevoerd met spindel voor snelle en eenvoudige montage aan een balk.
- Veiligheidsfactor van minimaal 5 x WLL.
- Elke klem is 2 x WLL beproefd.



Type	Veilige werklust (kg)	Bek-opening (mm)	Max. flensdikte (mm)	A (mm)	B (mm)	C (mm)	D (mm)	E (mm)	Gewicht (kg)	Artikelnummer
CSV-1.0	1.000	75 - 190	30	135 - 250	300	75	120	16	4,0	3368001
CSV-2.0	2.000	75 - 190	30	135 - 250	300	75	120	16	5,0	3368002
CSV-3.0	3.000	75 - 190	30	135 - 250	300	75	120	16	5,0	3368003
CSV-5.0	5.000	150 - 300	40	230 - 380	450	80	180	20	15,0	3368005

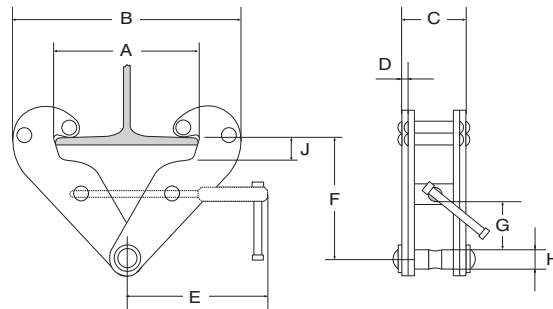
KSB spindel balkenklem



Voor het veilig hijsen en verplaatsen van stalen balken of als vast ophangpunt.

Kenmerken

- Lage bouwhoogte.
- Eenvoudige montage door spindel.
- Geschikt voor IPE- en INP-balken.
- Veiligheidsfactor 4 x WLL.



Type	Veilige werklust (kg)	Bek-opening (mm)	A max (mm)	B max (mm)	B min (mm)	C (mm)	D (mm)	E (mm)	F max (mm)	F min (mm)	G (mm)	H (mm)	J (mm)	Gewicht (kg)	Artikelnummer
KSB-1	1.000	80-240	270	370	370	94	4	198	154	100	22	20	20	3,5	3317001
KSB-2	2.000	80-240	270	370	183	102	6	198	154	100	22	20	20	4,5	3317002
KSB-3	3.000	90-330	355	500	243	132	8	263	219	148	46	22	38	9,5	3317003
KSB-5	5.000	90-330	355	500	243	142	10	263	219	148	43	28	38	11,0	3317005
KSB-10	10.000	90-350	364	521	269	180	12	285	239	165	51	38	38	18,0	3317010

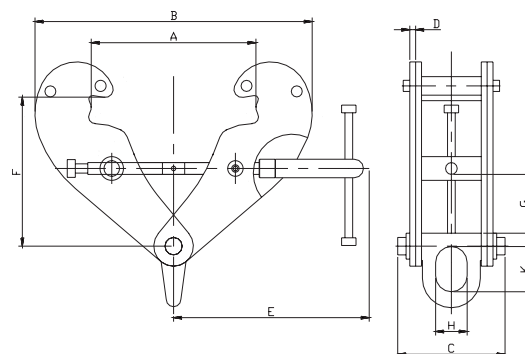
KSBO spindel balkenklem



Voor het veilig hijsen en verplaatsen van stalen balken of als vast ophangpunt.

Kenmerken

- Voorzien van ophangoog.
- Spindel te vergrendelen middels inbusbout voor extra veiligheid.
- Eenvoudige montage door spindel.
- Geschikt voor IPE- en INP-balken.
- Veiligheidsfactor 4 x WLL.



Type	Veilige werklust (kg)	Bek-opening (mm)	Max. flensdikte (mm)	A max (mm)	B min (mm)	B max (mm)	C (mm)	D (mm)	E (mm)	F min (mm)	F max (mm)	G (mm)	H (mm)	K (mm)	Gewicht (kg)	Artikelnummer
KSBO-1	1.000	80-245	20	270	183	370	94	4	218	100	154	18	28	43	4,0	3317101
KSBO-2	2.000	80-245	20	270	183	370	102	6	218	100	154	18	28	43	5,0	3317102
KSBO-3	3.000	90-330	38	355	243	500	132	8	276	148	219	40	43	60	10,0	3317103
KSBO-5	5.000	90-330	38	355	243	500	142	10	276	148	219	40	43	60	12,0	3317105
KSBO-10	10.000	90-340	38	364	269	521	180	12	301	165	239	47	62	91	18,5	3317110

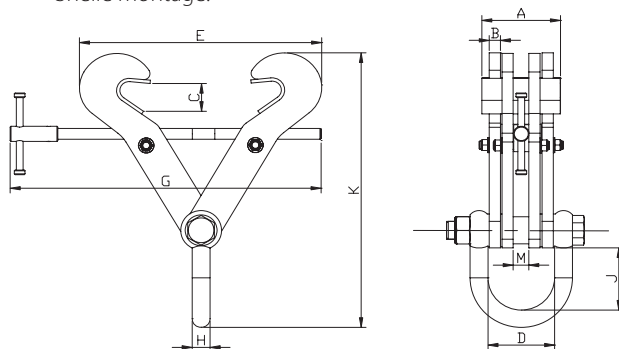
RMBC spindel balkenklem



Rema RMBC balkenklem is een verstelbare spindelbalkenklem voor het creëren van een semi-permanent ophangpunt.

Kenmerken

- Compact en licht van gewicht.
- Snelle montage.



Type	Veilige werklust (kg)	Bek-opening (mm)	A (mm)	B (mm)	C (mm)	D (mm)	E max (mm)	G (mm)	H (mm)	J (mm)	K min (mm)	M (mm)	Gewicht (kg)	Artikelnummer
RMBC-2T	2.000	76-190	125	6	27	107	272	276	20	85	254	42,5	4,0	3318201
RMBC-3T	3.000	76-190	130	14	27	107	272	276	20	85	254	42,5	8,0	3318203
RMBC-5T	5.000	150-305	140	14	46	122	450	409	25	99	319	57,5	15,0	3318205
RMBC-6T	6.000	203-457	140	14	55	116	600	559	25	99	418	50,0	18,8	3318206
RMBC-10T	10.000	203-457	140	20	55	119	600	559	32	99	418	28,0	28,0	3318210
RMBC-15T	15.000	203-457	175	20	76	120	681	660	40	185	555	28,0	47,0	3318215
RMBC-15T	15.000	406-610	175	20	76	120	834	810	40	185	634	28,0	52,8	3318216

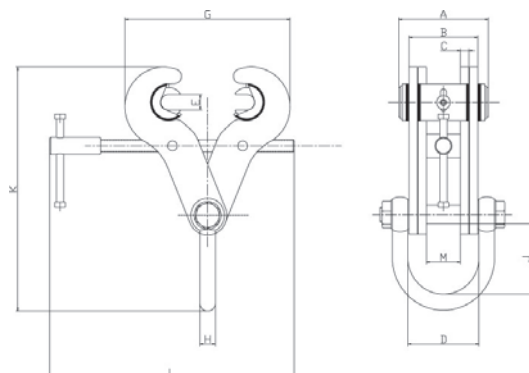
RMBCV spindel balkenklem met beweegbare bekken



Rema RMBCV met beweegbare bekken is een verstelbare spindelbalkenklem die automatisch de balkflenzen op een optimale manier vastgrijpt waardoor grotere bekopeningen mogelijk zijn.

Kenmerken

- Robuuste uitvoering.
- Grote bekopeningen.
- Snelle montage.



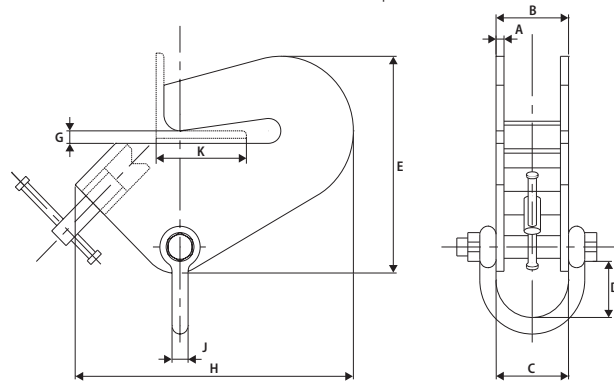
Type	Veilige werklust (kg)	Bek-opening (mm)	A (mm)	B (mm)	C (mm)	D (mm)	E (mm)	G max (mm)	H (mm)	J (mm)	K min (mm)	L (mm)	M (mm)	Gewicht (kg)	Artikelnummer
RMBCV-3T	3.000	89-305	144	102	8	107	25,4	418	20	100	322	410	10,0	10,0	3318303
RMBCV-5T	5.000	89-305	144	118	14	122	25,4	418	25	115	346	409	57,5	15,5	3318305
RMBCV-10T	10.000	89-305	144	114	20	119	25,4	426	32	106	355	409	28,0	22,0	3318310

RMAC spindel balkenklem

Verstelbare spindelbalkenklem voor het creëren van een semi-permanent ophangpunt aan hoekstaal. D.m.v. een 2e schroefklem wordt de klem vastgezet zodat deze niet van het profiel af kan schuiven.

Kenmerken

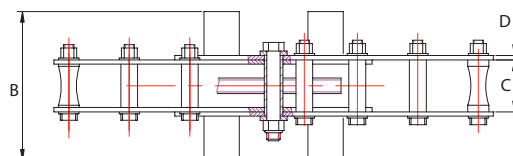
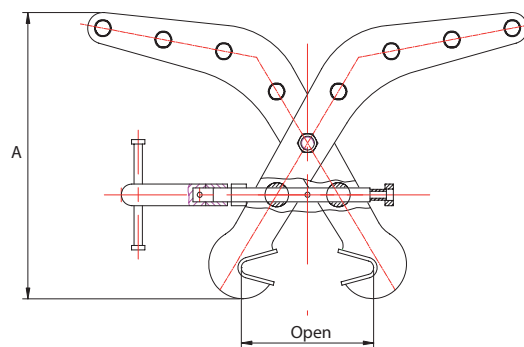
- Eenvoudige en snelle montage.
- Geschikt voor diverse maten hoekprofiel.



Type	Veilige werklast (kg)	A (mm)	B (mm)	C (mm)	D (mm)	E (mm)	G (mm)	H (mm)	J (mm)	K (mm)	Gewicht (kg)	Artikelnummer
RMAC-1T	1.000	6	69	70	96	206	15,0	258	16	38-101	4,5	3318403
RMAC-1.5T	1.500	8	99	107	98	270	19,0	346	20	50-152	11,0	3318405
RMAC-3T	3.000	10	99	107	98	343	25,4	490	20	101-203	21,5	3318407

RMMC montageklem

Rema RMMC montageklemmen zijn ontwikkeld om gebruik makend van 2 handtakels zware lasten eenvoudig omhoog te brengen voor montage, mits er voldoende ruimte boven de balk is.



Type	Veilige werklast (kg)	Flensbreedte (mm)	A (mm)	B (mm)	C (mm)	D (mm)	Gewicht (kg)	Artikelnummer
RMMC-0.2T	200	90-204	357	150	60	4	7,2	3318501

CBV balken-hijsklem



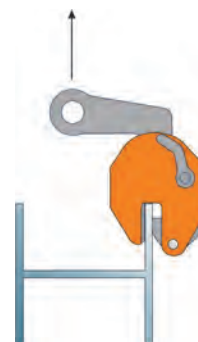
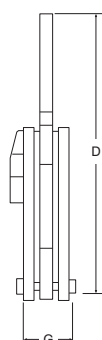
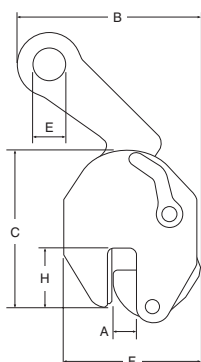
Ontwikkeld voor het veilig hijsen en verplaatsen van stalen balken met de flenzen in verticale positie. Minimale belasting 10% van de veilige werklust.

Kenmerken

- Het hijssoog is zo ver als mogelijk in de zwaartelijn van de te hijsen balken geplaatst.

Toepassing

- Voor verticaal hijsen, transporteren en stapelen van stalen (H) balken, profielen en constructies waarbij de lading perfect op zijn plaats moet blijven.
- Speciaal aanbevolen voor het transport en stapelen van stalen (H) balken (bijvoorbeeld bij het zagen van stalen balken, het stapelen van stalen balken en het bouwen van stalen constructies).
- Bekopeningen beschikbaar vanaf: 0 tot 25 mm.
- Het plaatoppervlak van het materiaal moet een hardheidsniveau van max. HRC 37/345 Hb.



Type	Veilige werklust (kg)	Bek-opening (mm)	A (mm)	B (mm)	C (mm)	D (mm)	E (mm)	F (mm)	G (mm)	H (mm)	Gewicht (kg)	Artikelnummer
CBV-1.0	1.000	0-15	0-15	175	150	226	35	130	35	47	4,0	3313000
CBV-2.0	2.000	0-20	0-20	265	200	345	60	165	56	67	8,0	3313001
CBV-3.0	3.000	0-25	0-25	325	235	410	72	192	77	65	16,0	3313002

COBK balkenhijsklem



De Rema COBK balkenhijsklem is uitgevoerd met een mechanisme dat u verzekerd dat de balk tijdens transport niet uit de klem glipt.

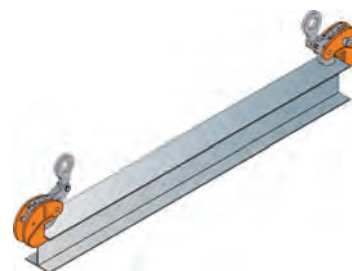
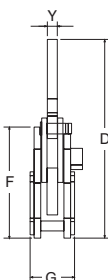
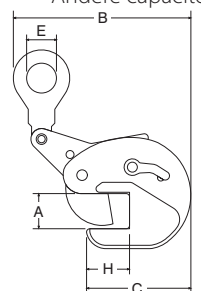
De klem is vergrendeld in open en gesloten stand.

Toepassing

- Voor hijsen en transporteren van stalen balken, profielen en constructiedelen.
- De klem is geschikt om balken aan de zijkanten en aan de kopeinden te hijsen.

Optie

- Andere capaciteiten en bekopeningen, op aanvraag.



Type	Veilige werklust (kg)	Bek-opening (mm)	A (mm)	B (mm)	C (mm)	D (mm)	E (mm)	F (mm)	G (mm)	H (mm)	Y (mm)	Gewicht (kg)	Artikelnummer
COBK-2.0	2.000	3-20	3-20	285	157	295	64	155	67	65	17	19,0	3313022

CBU bulb hijsklem

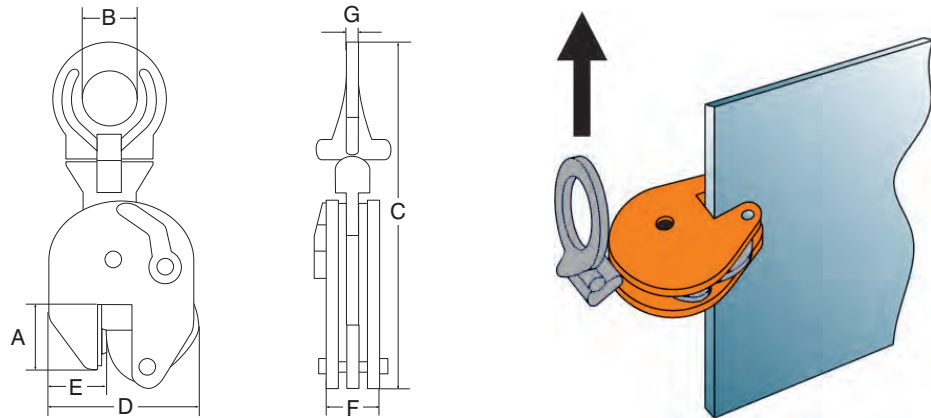


Kenmerken

- Uitgevoerd met 2 taatsen en een universeel hijs oog.
- Minimale belasting 10% van de veilige werklust.

Toepassing

- Speciaal ontwikkeld voor het hijsen en transporteren van HP-profielen en (scheeps)constructies waar bij HP-profielen zijn toegepast.
- Het plaatoppervlak van het materiaal moet een hardheidsniveau van max. HRC 37/345 Hb.



Type	Veilige werklust (kg)	Bek-opening (mm)	A (mm)	B (mm)	C (mm)	D (mm)	E (mm)	F (mm)	Gewicht (kg)	Artikelnummer
CBU-3.0	3.000	0-35	90	70	370	185	55	54	8,0	3310001
CBU-5.0	5.000	0-45	110	70	435	225	60	86	17,3	3310003

CBL bulb hijsklem

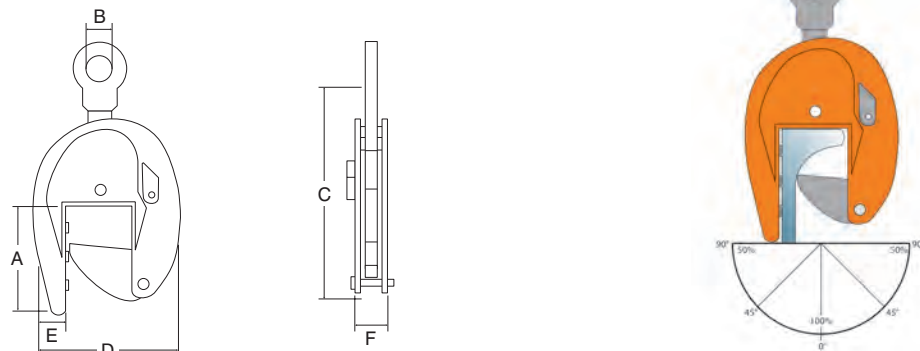


Kenmerken

- Standaard met 3 taatsen voor extra krachtige klemkracht.
- Klem is vergrendelbaar in gesloten en open positie.
- Altijd uitgerust met een veiligheidsmechanisme, zodat de klem niet wegglijdt wanneer de hefkracht wordt uitgeoefend en wanneer de lading wordt neergelaten.

Toepassing

- Deze klemmen zijn speciaal ontworpen voor het veilig hijsen en plaatsen van HP-profielen.
- Zeer geschikt in de scheepsbouw.
- Minimale belasting 10% van de veilige werklust.



Type	Veilige werklust (kg)	Bek-opening (mm)	A (mm)	B (mm)	C (mm)	D (mm)	E (mm)	F (mm)	Gewicht (kg)	Artikelnummer
CBL-1.5	1.500	0-80	205	70	520	280	66	64	20,0	3313017

CDK damwandklemmen



Kenmerken

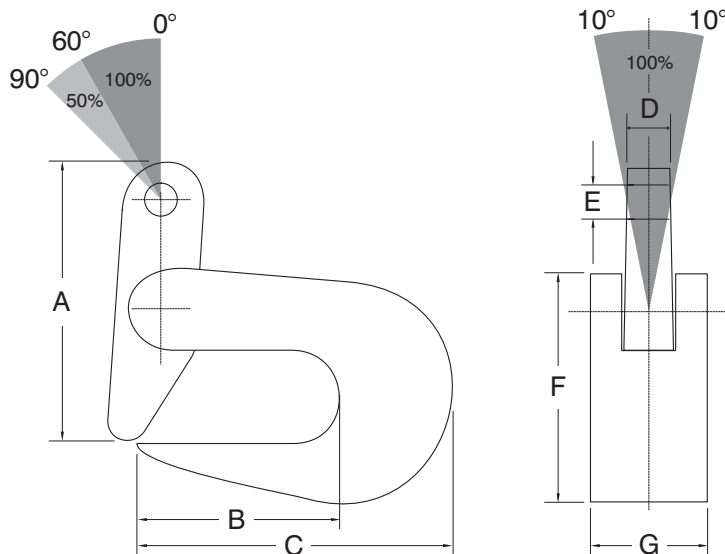
- Capaciteit 3.000 kg per paar.
- Deze klemmen altijd per paar toepassen.

Toepassing

- Speciaal ontwikkeld voor het veilig hijsen en verplaatsen van damwandplaten.

Optie

- Harpsluiting (3011011).



Type	Veilige werklast (kg)	Bek-opening (mm)	A (mm)	B (mm)	C (mm)	D (mm)	E (mm)	F (mm)	G (mm)	Gewicht (kg)	Artikelnummer
CDK-3.0	3.000/2	0 - 20	185	80	140	15	25	115	65	7,6	3313023

CRC railklem

**Kenmerken**

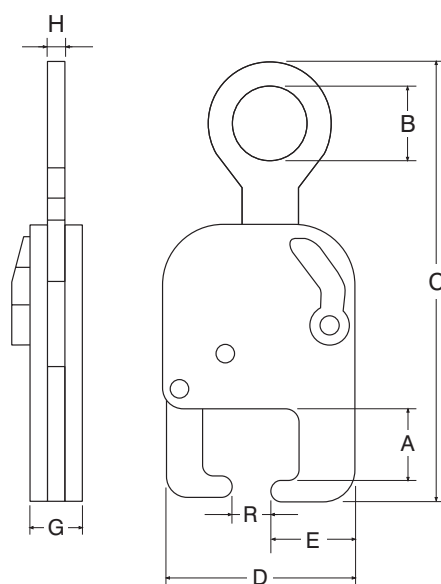
- Hefcapaciteit en bekopening zijn duidelijk in het huis gegraveerd.
- Uitgevoerd met een veiligheidsmechanisme waardoor de rail tijdens transport niet uit de klem glipt.
- De klem vergrendel in open en gesloten stand.

Toepassing

- Voor verticaal transport van (spoor) railprofielen.

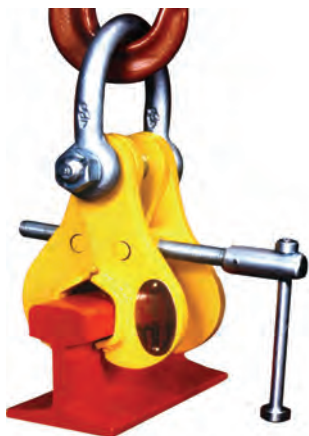
Optie

- Andere capaciteiten en bekopening.
- Andere profielafmetingen op aanvraag.



Type	Veilige werklust (kg)	Bek-opening R (mm)	A (mm)	B (mm)	C (mm)	D (mm)	E (mm)	G (mm)	H (mm)	Gewicht (kg)	Artikelnummer
CRC-1.5	1.500	40-75	64	65	390	170	70	48	16	8,0	3314015

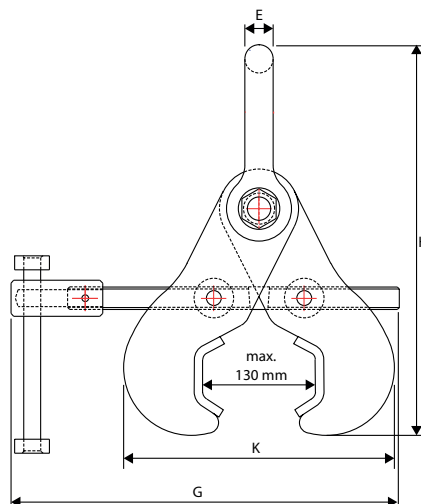
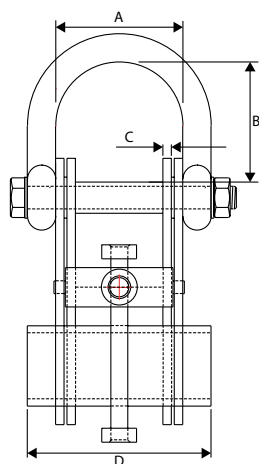
Superclamp R1 en R2



Verstelbare hijsklemmen voor railprofielen.

Toepassing

- In de rail-constructie, rail-onderhoud en rail-fabricage.



Type	Veilige werklust (kg)	Bek-opening (mm)	Flensdikte max. (mm)	A (mm)	B (mm)	C (mm)	D (mm)	E (mm)	G (mm)	H (mm)	K (mm)	Gewicht (kg)	Artikelnummer
R1	3.000	113	114	90	85	6,0	130	20	275	277	192	6,0	3510001
R2	5.000	113	178	116	110	12,5	130	25	275	311	192	9,5	3510003

CPH buisklemmen



Kenmerken

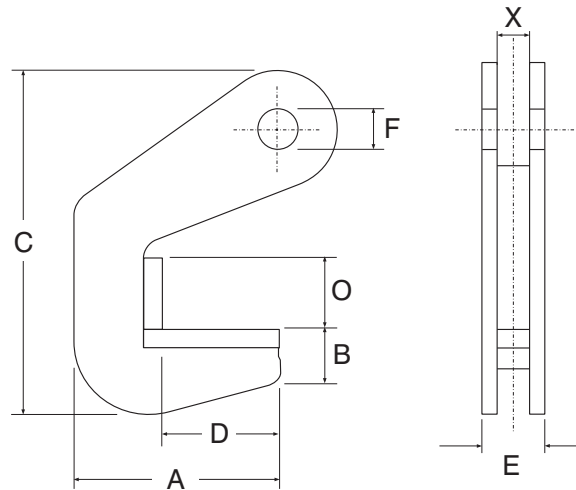
- Met TBK kunststof bekleding.
- Deze klemmen worden geleverd en toegepast per paar.

Toepassing

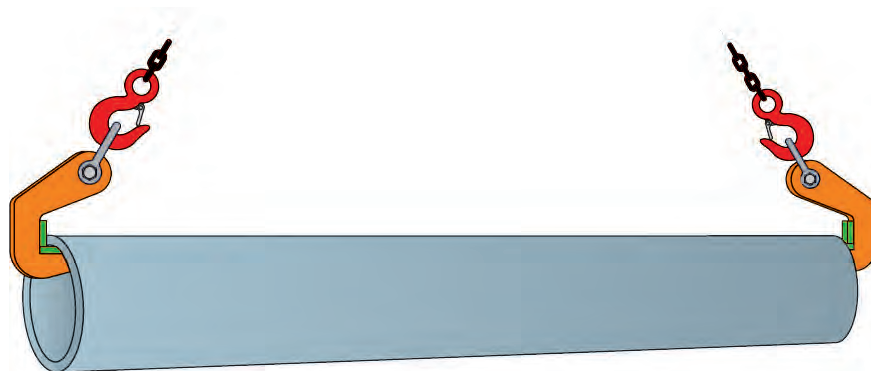
- Voor het efficiënt en gemakkelijk hijsen en verplaatsen van buizen.

Standaard levering

- Exclusief bevestigingsmaterialen.



Type	Veilige werklust (kg)	Bek-opening O (mm)	A (mm)	B (mm)	C (mm)	D (mm)	E (mm)	F (mm)	X (mm)	Gewicht (kg)	Artikelnummer
CPH-1.5	1.500/2	40	120	32	185	70	41	16	23	3,2/2	3313025
CPH-3.0	3.000/2	40	120	32	185	70	41	16	23	3,2/2	3313027
CPH-4.0	4.000/2	50	140	58	180	70	41	26	23	6,0/2	3313029
CPH-6.0	6.000/2	50	140	58	180	70	41	26	23	6,0/2	3313031
CPH-8.0	8.000/2	70	140	58	200	70	45	26	25	7,2/2	3313033
CPH-10.0	10.000/2	70	140	58	200	70	86	26	44	10,0/2	3313034
CPH-12.0	12.000/2	70	140	58	200	70	86	26	44	12,0/2	3313035
CPH-15.0	15.000/2	70	155	75	250	70	100	26	59	18,0/2	3313037
CPH-20.0	20.000/2	70	155	75	250	70	100	26	59	20,0/2	3313039

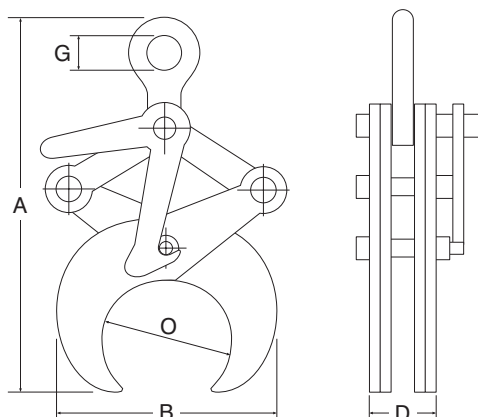


CRK buisklem



Toepassing

- Speciaal ontwikkeld voor het hijsen van buizen en rondmateriaal.



Type	Veilige werklust (kg)	O min-max (mm)	A min-max (mm)	B min-max (mm)	D (mm)	G (mm)	Gewicht (kg)	Artikelnummer
CRK-0.5	500	49-114	300-400	146-207	47	45	4,5	3311001
CRK-1.0	1.000	114-219	430-615	110-170	47	45	9,0	3311003
CRK-2.0	2.000	219-368	670-955	225-320	56	65	31,0	3311005
CRK-3.0	3.000	368-508	875-1165	590-710	56	65	39,0	3311007

CBKN blokklem



Kenmerken

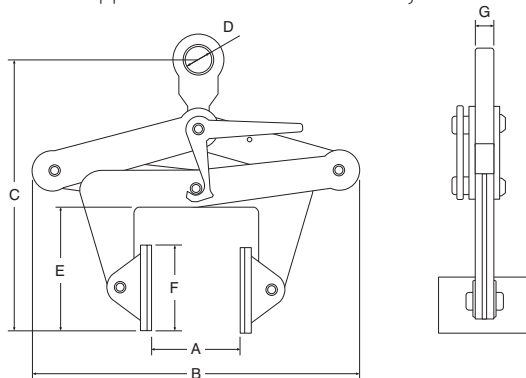
- Bij het neerzetten van de last opent de klem automatisch.
- De klembekken zijn bekleed met een slijtvaste kunststof om beschadigingen te voorkomen.

Toepassing

- Voor het hijsen en transporteren van diverse soorten producten en materialen met parallel lopende vlakken.

BELANGRIJK

- De oppervlakte ruwheid van het te hijsen materiaal moet minimaal een ruwheid hebben van 25 µm.



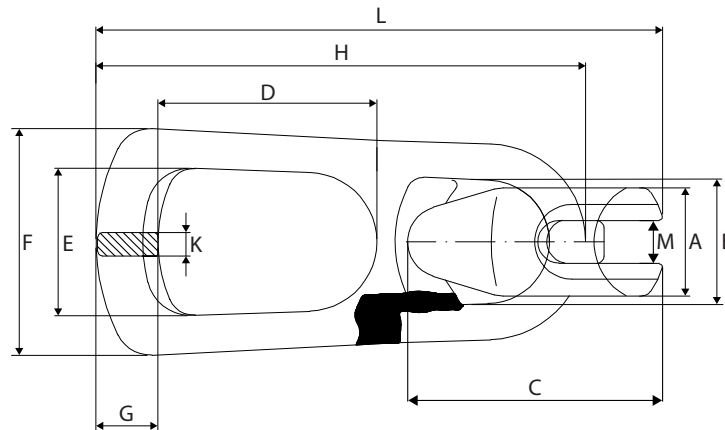
BELANGRIJK
De oppervlakte ruwheid van het te hijsen materiaal moet minimaal een ruwheid hebben van 25 µm.

Type	Veilige werklust (kg)	Bek-opening (mm)	B (mm)	C (mm)	D (mm)	E (mm)	F (mm)	G (mm)	Gewicht (kg)	Artikelnummer
CBKN-0.5	500	30-110	270-325	305-460	45	95	80 x 70	15	7,0	3312013
CBKN-1.0	1.000	100-230	425-530	380-655	45	120	80 x 70	15	12,0	3312015
CBKN-2.0	2.000	220-360	580-675	410-735	45	140	80 x 70	15	18,0	3312017
CBKN-3.0	3.000	350-500	725-835	530-900	65	178	100 x 90	16	32,0	3312019

Kogelkophaken type RBH



Voor het hijsen van PREFAB betonplaten.



Type	Veilige werklust (kg)	B.F. (KN)	A (mm)	B (mm)	C (mm)	D (mm)	E (mm)	F (mm)	G (mm)	H (mm)	K (mm)	L (mm)	M (mm)	Gewicht (kg/st/m)	Artikelnummer
RBH-1.3	1.300	51.0	34	42,0	80,4	70,5	45,0	73	20,5	157,0	12,5	186	11,5	0,89	3010101
RBH-2.5	2.500	98.0	42	49,0	99,0	85,0	57,0	88	27,0	190,0	14,0	227	16,0	1,30	3010103
RBH-5	5.000	196.0	55	70,0	133,0	88,0	69,0	110	35,0	233,0	18,0	282	22,0	3,24	3010105
RBH-10	10.000	392.0	74	92,0	176,0	116,0	83,0	161	51,0	336,5	27,0	391	30,0	10,01	3010107
RBH-20	20.000	784.0	110	114,5	228,0	133,5	107,5	182	77,0	437,0	31,0	497	42,0	20,37	3010109

Rema-10 Betonhaaksamenstel (G8)



Betonhaken alleen te gebruiken voor stalen buisjes 55 x 25 mm.

Kenmerken

- 1 x RML-86-G10. (2631006).
- 2 x 0,5 m 6 x 18 REMA-10. (2610006).
- 4 x C-LINK. (2636006).
- 2 x G4163-1/2". (3012009).
- 1 x Betonhaakset. (2640001).

Type	Veilige werklust (kg)	Artikelnummer
REMA-10 BETONHAAKSAMENSTEL 1500 KG	1.500	2629010

CBA verticale betonbuisklemmen



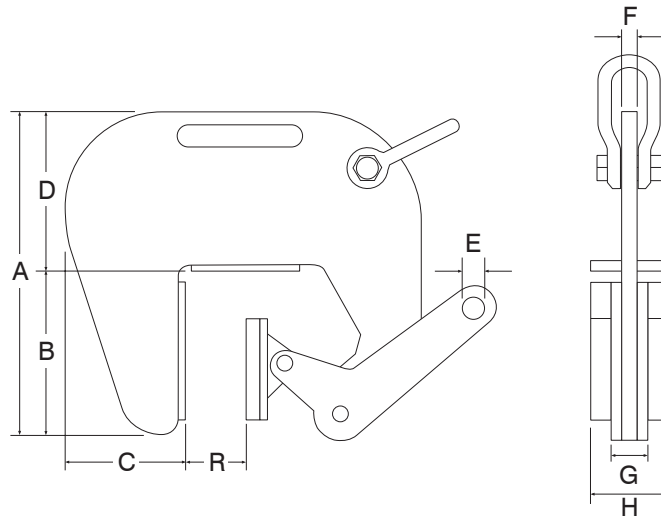
Speciaal ontworpen voor het veilig hijsen van betonnen pijpsecties in verticale posities.

Kenmerken:

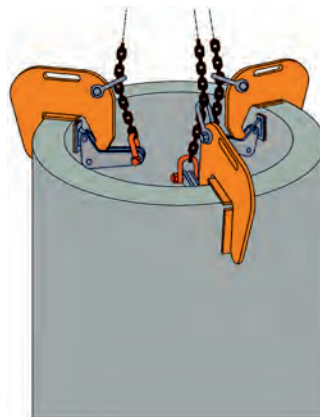
- Deze klemmen worden altijd toegepast per 3 stuks.

Optie

- Kettingwerk: REMA-10 3SPRONG/8MM/RMA8/C-LINK/1500 (art. nr. 2693108-1.5).



Type	Veilige werklust/3 (kg)	Bek-opening (mm)	A (mm)	B (mm)	C (mm)	D (mm)	E (mm)	F (mm)	G (mm)	H (mm)	R (mm)	Gewicht/3 (kg)	Artikelnummer
CBA-1.5	1.500/3	60-120	320	170	110	160	12	12	40	60	60-120	30,0/3	3308007
CBA-3.0	3.000/3	60-120	320	170	110	160	12	12	40	60	60-120	30,0/3	3308008



PK/MK compacte handmagneten



Type PK



Type MK

Rema PK en MK handmagneten zijn een onmisbaar hulpmiddel op plaatsen waar veel met stalen platen gewerkt wordt.

Kenmerken

- GS-gekeurd.
- Olie en vet hebben weinig invloed op de magnetische kracht.
- De draaghendel is robuust, ergonomisch en met kunststof bekleed.
- De magneet is eenvoudig van het werkstuk los te maken door het neer drukken van de handgreep, cq hendel bij de kraanmagneten, waarbij de bladveer de magneet los duwt zonder het werkstuk te beschadigen.
- Na het losmaken van de magneet zijn de werkstukken niet magnetisch.
- PK type is uitgevoerd met een kunststof behuizing.

Toepassing

- Horizontaal of verticaal opgeslagen blanke staalplaten van de voorraad naar de werkplek dragen.
- Veilig manoevreren van staalplaten op bewerkingsmachine.
- Heffen en transporteren van stukken staalplaat na snijbranden.

Type	Veilige werklast (kg)	Sleepkracht (kg)	Plaatdikte (mm)	L x B (mm)	Gewicht (kg)	Artikelnummer
PK-60	60	35	= 1-2	160 x 150	1,4	3604000
MK-120	120	70	= 1-2	140 x 84	1,4	3604001
MK-170	170	100	= 1-4	140 x 116	1,7	3604003
MK-300	300	180	>2	160 x 180	3,5	3604005

MK-250KS en MK-500KS compacte kraanmagneten



Kenmerken

- Kantelbaar hijs oog.
- Inzetbaar waar hoge veiligheidseisen gelden en/of de oppervlakte van de staalplaat niet 100% glad of schoon is.

BELANGRIJK!

- De volledige hefkracht wordt slechts dan bereikt indien de oppervlakte van de te heffen staalplaat (St 37 k en 25 mm dik) bewerkt, glad en schoon is.
- Overschrijd nooit de veilige werklast.
- Handmagneten hebben veiligheidsfactor 2.
- Kraanmagneten hebben veiligheidsfactor 3.
- Het is verboden zich onder de last van een kraanmagneet te bevinden.

Type	Veilige werklast (kg)	Sleepkracht (kg)	Plaatdikte (mm)	L x B (mm)	Gewicht (kg)	Artikelnummer
MK-250KS	250	100	>4	290 x 125	7,5	3604007
MK-500KS	300	125	>4	290 x 180	10,5	3604009

PFR permanente hefmagneet



Rema PFR permanente hefmagneten zijn uitgevoerd met neodymium magneetmateriaal wat resulteert in zeer krachtige hefmagneten in relatie tot het eigengewicht en de afmetingen. Rema PFR permanente hefmagneten zijn geschikt voor zowel ronde als vlakke werkstukken.

Kenmerken

- Veiligheidsfactor 3.
- Krachtig Neodymium magneetmateriaal.
- Zeer groot hefvermogen.
- Eenvoudige bediening.
- Lichte mechanische schakeling met veiligheidshendel.
- Groot hijssoog.
- Compacte vormgeving.
- Laag eigen gewicht.
- Robuuste constructie van huis en magneet.

Toepassing

- Werkplaatsen, magazijnen en bij bewerkingsmachines zoals: knip-, frees-, slijp-, en zaagmachines, buig- en draibanken.

Optie

- Kantelarm t.b.v. PFR 250 (3601013) en PFR500 (3601015) zie pagina 128.

Type	Veilige werklast (kg)	Veilige werklast rond materiaal (kg)	Materiaaldikte (mm)	Maximale afmeting plaat (L x B) (mm)	Afmetingen L x B x H (mm)	Diameterbereik (mm)	Gewicht (kg)	Artikelnummer
PFR-125	125	50	25	1900 x 500	95 x 60 x 110	50-100	3,0	3601004
PFR-250	250	125	30	1750 x 1000	151 x 100 x 168	60-200	10,0	3601005
PFR-500	500	250	40	1800 x 1500	246 x 120 x 168	65-270	19,0	3601007
PFR-1000	1.000	500	60	2450 x 1500	316 x 148 x 216	100-300	37,0	3601009
PFR-1500	1.500	750	60	2450 x 1500	410 x 165 x 253	150-350	50,0	3601010
PFR-2000	2.000	1.000	80	3250 x 1500	480 x 165 x 251	100-350	85,0	3601011

HA kantelarm (t.b.v. PFR hefmagneet)



Voor het hijsen en kantelen van stalen platen tot 500 kg.
Van horizontaal naar verticaal.

Kenmerken

- HA-250 t.b.v. platen met een breedte van 250 - 800 mm en een lengte van 200 - 1500 mm.
- HA-500 t.b.v. platen met een breedte van 250 - 1000 mm en een lengte van 250 - 2000 mm.

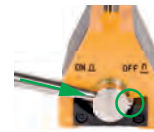
Toepassing

- Het kantelen van stalenplaten in magazijnen en werkplaatsen.



Type	Veilige werklast (kg)	Afmetingen L x B x H (mm)	Gewicht (kg)	Artikelnummer
HA-250	250	960 x 210 x 255	17,0	3601013
HA-500	500	1160 x 275 x 255	19,0	3601015

PFR werklattabel



Veilig hefvermogen voor vlakke platen (S 235 JR [ST-37])

Type	Materiaal dikte (mm)	Schoon en vlak geslepen oppervlak luchtspleet 0,1 mm		Roestig / warm gewalst oppervlak luchtspleet 0,1 - 0,3 mm		Onregelmatig en ruw oppervlak luchtspleet 0,3 - 0,5 mm		Zeer ruw oppervlak luchtspleet > 0,5 mm		
		Max. afm. plaat (mm)	WLL (kg) voor onderstaande plaatafmeting	Max. afm. plaat (mm)	WLL (kg) voor onderstaande plaatafmeting	Max. afm. plaat (mm)	WLL (kg) voor onderstaande plaatafmeting			
PFR 125		(L x B)	L > 200 B > 200	L > 60 B > 100	(L x B)	L > 200 B > 200	L > 60 B > 100	(L x B)	L > 200 B > 200	L > 60 B > 100
	≥ 25	-	125	110	-	75	70	-	60	55
	15	1900 x 500	115	100	1100 x 500	70	60	900 x 500	55	45
	10	2300 x 500	110	65	1500 x 500	65	50	1200 x 500	50	40
	4	2500 x 500	45	17	2300 x 500	40	17	1700 x 500	30	15
	2	1500 x 500	15	4	1300 x 500	13	3	1200 x 500	12	3
	Ø 50-100	Lmax 2500	40	Lmax 1700	28	3	Lmax 1700	24		
PFR 250		(L x B)	L > 300 B > 300	L > 100 B > 150	(L x B)	L > 300 B > 300	L > 100 B > 150	(L x B)	L > 300 B > 300	L > 100 B > 150
	≥ 30	-	250	225	-	170	150	-	105	100
	15	1750 x 1000	205	155	1250 x 1000	150	120	1000 x 800	90	85
	10	2200 x 1000	170	80	1650 x 1000	130	65	1100 x 1000	85	53
	6	2100 x 1000	100	34	1650 x 1000	80	28	1300 x 1000	60	23
	4	1600 x 1000	50	17	1400 x 1000	45	14	1150 x 1000	36	12
	Ø 60-200	Lmax 3500	125	Lmax 3000	100	14	Lmax 2500	70		
PFR 500		(L x B)	L > 400 B > 400	L > 110 B > 245	(L x B)	L > 400 B > 400	L > 110 B > 245	(L x B)	L > 400 B > 400	L > 110 B > 245
	≥ 40	-	500	480	-	380	370	-	255	250
	20	1800 x 1500	425	365	1650 x 1250	320	290	1400 x 1000	220	200
	15	2250 x 1500	400	235	2050 x 1250	300	195	1750 x 1000	205	150
	10	2500 x 1500	270	115	2350 x 1250	220	95	2150 x 1000	165	80
	8	2300 x 1500	195	80	2250 x 1250	160	65	2150 x 1000	125	55
	Ø 65-270	Lmax 4000	250	Lmax 3500	200	40	Lmax 3000	150		
PFR 1000		(L x B)	L > 500 B > 500	L > 145 B > 310	(L x B)	L > 500 B > 500	L > 145 B > 310	(L x B)	L > 500 B > 500	L > 145 B > 310
	≥ 60	-	1000	985	-	845	835	-	650	645
	30	2450 x 1500	860	710	2000 x 1500	730	620	1900 x 1250	565	515
	25	2850 x 1500	830	535	2400 x 1500	705	475	2250 x 1250	550	410
	20	3200 x 1500	745	365	2750 x 1500	640	320	2600 x 1250	510	290
	15	3300 x 1500	500	215	2900 x 1500	445	195	2800 x 1250	380	175
	Ø 100-300	Lmax 4500	500	Lmax 4000	400	95	Lmax 3500	300		
PFR 1500		(L x B)	L > 800 B > 800	L > 170 B > 400	(L x B)	L > 800 B > 800	L > 170 B > 400	(L x B)	L > 800 B > 800	L > 170 B > 310
	≥ 80	-	1500	1460	-	1420	1200	-	1020	980
	50	3000 x 1200	1460	1250	2500 x 1200	1200	1050	2000 x 1200	960	900
	30	3500 x 1200	980	430	3250 x 1200	900	390	2500 x 1300	780	350
	20	3500 x 1400	760	310	3000 x 1600	750	290	2500 x 1750	695	270
	15	3000 x 1500	540	195	3000 x 1500	530	180	2500 x 1400	420	160
	Ø 150-350	Lmax 5000	750	Lmax 4500	700	180	Lmax 3500	600		
PFR 2000		(L x B)	L > 800 B > 800	L > 170 B > 500	(L x B)	L > 800 B > 800	L > 170 B > 500	(L x B)	L > 800 B > 800	L > 170 B > 500
	≥ 80	-	2000	1950	-	1650	1600	-	1300	1250
	50	3250 x 1500	1950	1600	2500 x 1500	1600	1350	2000 x 1500	1250	1150
	30	3500 x 1500	1350	550	3250 x 1500	1150	500	2500 x 1500	1000	450
	20	3500 x 2000	1100	400	3000 x 2000	1000	375	2500 x 2000	900	350
	15	3000 x 1500	650	250	3000 x 1500	600	230	2000 x 1500	550	200
	Ø 100-350	Lmax 5000	1000	Lmax 4500	900	230	Lmax 4000	800		

vraag ons advies

QPM permanente hefmagneet



Rema QPM Neodymium permanent hefmagneten zijn geschikt voor het hijsen en transporteren van vlakke en cilindrische ferromagnetische materialen ("zich magnetisch gedragen als staal").

Kenmerken

- Veiligheidsfactor 3,5.
- Hoogwaardig Neodymium magneetmateriaal (NdFeB).
- Nagenoeg geen resterend magnetisme na de ont koppeling, voorkomt ongelukken.
- Eenvoudige en lichte hendel bediening met veiligheidsknop.
- V-groef maakt het mogelijk om naast vlakke ook cilindrische werkstukken te hijsen.
- Compacte en robuuste bouwwijze voorzien van een ruim hijs oog.

Typekeuze:

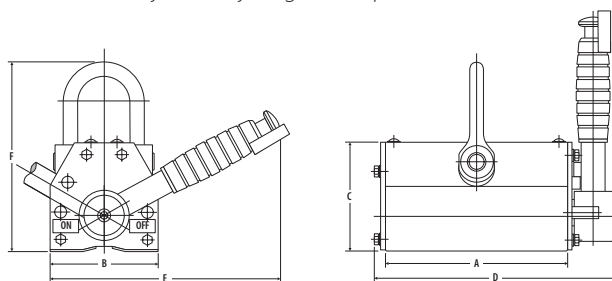
- Relateer het type magneet aan de te hijsen last.
- Bepalend zijn de dikte, gewicht, grote van het magnetische oppervlak, materiaal specificatie, oppervlaktestructuur, luchtspleet en symmetrische belasting.

Toepassing

- Als aanslagmiddel in de hef- en hijstechniek voor horizontaal en verticaal transport in magazijnen, constructiewerkplaatsen, machine- en montagehallen, werven, etc.

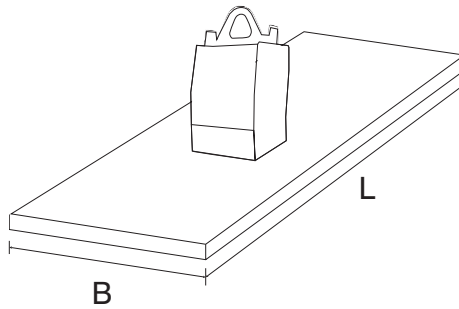
BELANGRIJK!

- Overschrijd nooit de veilige werklust.
- Voorkom schokbelasting.
- De volledige hefkracht wordt slechts dan bereikt indien de oppervlakte van de te heffen staalplaat (St 37 k en 25 mm dik) bewerkt, glad en schoon is.
- Let op dat bij het heffen van dunne platen vanaf een stapel slechts één plaat tegelijk geheven wordt.
- Let op de "afpelwerking" bij het heffen van dunne platen.
- Deze zullen doorbuigen en kunnen los raken van de hefmagneet.
- Laat een hefmagneet nooit hard op de grond neerkomen.
- Het is verboden zich onder de last van een hefmagneet te bevinden.
- Tijdens het werken met hijsmagneten mogen geen personen in gevaar gebracht worden.
- Nooit lasten hijsen waarop losse voorwerpen liggen.
- Ongelijkmatige en poreuze werkstukken niet hijsen.
- Oppervlakte moet droog, schoon, olie en vet vrij zijn.
- Hijsmagneten alleen aanslaan aan bedrijfsveilige kranen en lasthaken etc.
- Voorkom schokbelastingen tijdens het hijsen en zet de last gecontroleerd neer.
- Controleer voor gebruik steeds de kwaliteit van de bedieningsknop op de hendel, geleider en veiligheidspen.
- Laat ieder jaar de hijsmagneet inspecteren en keuren door een bevoegd persoon of instantie.



Type	Veilige werklust (kg)	A (mm)	B (mm)	C (mm)	D (mm)	E (mm)	F (mm)	Hendellengte (mm)	Gewicht (kg)	Artikelnummer
QPM-100	100	84	62	67	130	150	116	84	2,6	3610001
QPM-300	300	154	92	91	206	195	160	154	9,6	3610003
QPM-600	600	224	122	117	285	254	213	196	23,0	3610006
QPM-1000	1.000	250	176	163	322	372	288	264	54,0	3610010

QPM werklasstabel



Veilig hefvermogen voor vlakke platen (S 235 JR [ST-37])

Type	Materiaal dikte (mm)	Schoon en vlak geslepen oppervlak luchtspleet 0.1 mm			Roestig / warm gewalst oppervlak luchtspleet 0.1 - 0.3 mm			Onregelmatig en ruw oppervlak luchtspleet 0.3 - 0.5 mm		
		Max. afm. plaat (mm)	WLL (kg) voor onderstaande plaatafmeting		Max. afm. plaat (mm)	WLL (kg) voor onderstaande plaatafmeting		Max. afm. plaat (mm)	WLL (kg) voor onderstaande plaatafmeting	
		(L x B)	L > 150 B > 150	L > 62 B > 116	(L x B)	L > 150 B > 150	L > 62 B > 116	(L x B)	L > 300 B > 300	L > 92 B > 192
QPM-100	≥ 20	-	100	80	-	50	46	-	-	-
	15	800 x 600	88	60	700 x 500	45	40	-	-	-
	10	500 x 400	55	40	400 x 300	35	30	-	-	-
	4	300 x 300	20	12	300 x 300	18	10	-	-	-
	Ø 70	Lmax 1000	30		-	-		-	-	
QPM-300	≥ 30	-	300	216	-	150	145	-	108	108
	15	1500 x 1500	264	168	1000 x 700	138	126	1000 x 700	102	95
	10	2000 x 1500	204	108	1500 x 1000	132	78	1000 x 1000	96	66
	5	2000 x 1000	114	36	1500 x 1000	78	30	1000 x 1000	66	24
	Ø 90	Lmax 2000	100		-	-		-	-	
QPM-600	≥ 40	-	600	480	-	380	330	-	282	244
	20	2000 x 1500	560	370	1500 x 1200	350	290	1400 x 1000	264	228
	10	2000 x 1500	318	132	2000 x 1250	240	108	1500 x 1000	198	96
	8	2000 x 1500	260	100	2000 x 1300	215	83	1500 x 1000	168	78
	Ø 110	Lmax 2600	200		Lmax 2000	160		Lmax 1500	120	
QPM-1000	≥ 60	-	1000	995	-	810	790	-	640	605
	30	2000 x 1500	965	515	2000 x 1400	780	450	2100 x 1100	620	400
	25	2100 x 1800	880	390	2000 x 1600	720	340	2000 x 1000	590	305
	20	2100 x 1800	715	270	2000 x 1600	600	230	2000 x 1100	510	215
	15	2000 x 1600	375	155	2000 x 1400	350	145	1700 x 1100	325	135
	10	2000 x 1600	270	80	2000 x 1400	230	70	1600 x 1100	215	70
	Ø 120	Lmax 3400	300		-	-		-	-	

RM batterijhefmagneet



Rema RM batterijmagneten met ingebouwde 12 V-batterij zijn geschikt voor het heffen van zowel vlakke als ook ronde materialen (type RMP).

Kenmerken

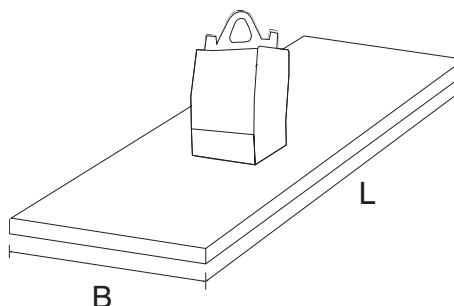
- Voorzien van 12V batterij met een werktijd van minstens 8 uur.
- Infrarood afstandsbediening tot een afstand van 4,5 m.
- Rechtstreekse aansluiting op 230 V om batterij te laden.
- LED aanduiding tbv batterijspanning.
- Magneetuitvoering RM is 3-polig en RMP is 2-polig.

Hoge veiligheidseisen.

- D.m.v. extra drukschakelaar onder het hijs oog kan de magneet niet worden uitgeschakeld.
- Voor het lossen van platen moeten er 2 drukknoppen ingedrukt worden.
- Voorzien van akoestische signalering en LED licht bij lage batterijspanning.
- Magneet kan bij lage batterijspanning niet worden ingeschakeld.
- Beproefd met 2 x de werklust.
- Batterijtype volgens DIN43539-3.

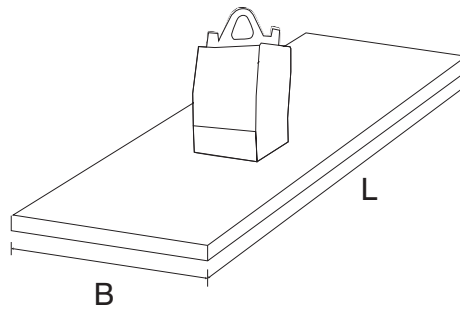
Toepassing

- Voor het heffen van zware, dikke plaatmaterialen tot een maximaal last van 5000 kg.
- Type RMP is ook toepasbaar op ronde materialen van minimaal 25 mm tot 300 mm.



Type	Veilige werklust (kg)	Veilige werklust rond materiaal (kg)	Materiaaldikte (mm)	Maximale afmeting plaat (L x B) (mm)	Afmetingen L x B x H (mm)	Gewicht (kg)	Artikelnummer
RM-1350	1.350	-	38	2130 x 2130	272 x 242 x 460	60,0	3601031
RM-2500	2.500	-	50	2400 x 2400	400 x 242 x 460	72,0	3601033
RM-3600	3.600	-	25	6000 x 3000	1050 x 240 x 460	180,0	3601035
RM-5000	5.000	-	50	3600 x 3300	1200 x 300 x 460	203,0	3601037
RMP-1800	1.800	1.130	50	2000 x 2000	470 x 242 x 610	167,0	3601041
RMP-3600	3.600	2.260	70	2700 x 2700	760 x 262 x 620	420,0	3601043

RM batterijhefmagneten belastingtabel



Type	Materiaal dikte (mm)	Schoon en vlak geslepen oppervlak luchtspleet 0,1 mm		Roestig / warm gewalst oppervlak luchtspleet 0,1 - 0,3 mm		Onregelmatig en ruw oppervlak luchtspleet 0,3 - 0,5 mm		Zeer ruw oppervlak luchtspleet > 0,5 mm
		Max. afm. plaat (L x B) (mm)	WLL (kg)	Max. afm. plaat (L x B) (mm)	WLL (kg)	Max. afm. plaat (L x B) (mm)	WLL (kg)	
RM 1350	≥38	2130 x 2130	1350	1900 x 1900	1160	1700 x 1700	900	vraag ons advies
	25	2130 x 2130	950	1830 x 1830	890	1830 x 1520	770	
	19	2130 x 2130	660	1830 x 1830	580	1830 x 1520	500	
	13	2130 x 2130	370	1830 x 1830	340	1520 x 1520	290	
	10	1830 x 1520	180	1520 x 1520	160	1520 x 1520	150	
RM 2500	6	1220 x 1220	90	1220 x 1220	86	1220 x 1220	80	
	≥50	2400 x 2400	2500	2400 x 2100	2100	2100 x 2100	1750	
	38	2400 x 2400	1850	2400 x 2100	1620	2100 x 2100	1350	
	25	2400 x 2400	1200	2400 x 2100	1130	2100 x 2100	950	
	19	2400 x 2400	800	2100 x 2100	700	2100 x 1800	610	
	13	1800 x 1800	370	1800 x 1800	360	1800 x 1800	330	
RM 5000	10	1800 x 1500	250	1800 x 1800	200	1800 x 1500	180	
	6	1500 x 1200	110	1500 x 1200	100	1500 x 1200	90	
	≥50	3600 x 3300	5000	3300 x 3300	4200	3000 x 2700	3500	
	38	3300 x 3300	3700	3300 x 3000	3240	3000 x 2700	2700	
	25	3300 x 3300	2400	3300 x 3000	2260	3000 x 2700	1900	
	19	3000 x 2700	1600	3000 x 2700	1400	2700 x 2700	1220	
RM 3600	13	2700 x 2400	740	2700 x 2400	720	2400 x 2400	660	
	10	2100 x 2100	500	2100 x 2100	400	2100 x 2100	360	
	6	1800 x 1800	220	1800 x 1800	200	1800 x 1800	180	
	≥25	6000 x 3000	3600	6000 x 2700	3270	4500 x 3000	2730	
	19	6600 x 2400	2430	6000 x 2400	2230	4500 x 2400	1960	
	13	5100 x 2400	1250	4800 x 2400	1180	4500 x 2400	1090	
RMP 1800	10	3900 x 2400	720	3600 x 2400	660	3300 x 2400	610	
	6	3600 x 1800	340	3300 x 1800	300	3300 x 1500	270	
	3	2400 x 1800	110	2100 x 1800	100	1800 x 1800	90	
	≥50	2000 x 2000	1800	1700 x 1500	1030	1500 x 1500	930	
	38	1900 x 1900	1130	1800 x 1500	930	1800 x 1500	850	
	25	2100 x 2100	1020	2100 x 1800	840	2100 x 1800	760	
RMP 3600	19	2400 x 2100	800	2100 x 1800	660	2100 x 1800	590	
	13	2400 x 2100	570	2100 x 2100	470	2100 x 1800	420	
	10	2100 x 2100	390	2100 x 1800	310	2100 x 1500	270	
	6	2000 x 2000	250	2000 x 1500	200	1800 x 1500	150	
	≥70	-	3600	-	3400	-	3200	
	40	2700 x 2700	2275	2400 x 2400	2440	2400 x 2100	2320	
RMP 3600	30	3000 x 3000	1730	2700 x 2700	1570	2700 x 2400	1420	
	20	3000 x 3000	1250	2700 x 2700	1140	2700 x 2400	1050	
	15	3000 x 3000	920	2700 x 2700	840	2700 x 2400	780	
	10	2700 x 2700	610	2700 x 2400	580	2400 x 2400	520	
	6	3000 x 2700	370	2700 x 2400	350	2700 x 2400	320	

VHM mechanische vacuümheffer



Rema VHM mechanische vacuümheffers zijn ideaal te gebruiken op plaatsen waar geen energiebron aanwezig is.

Kenmerken

- Geen energiebron nodig.
- Eenvoudig en snelle installatie.
- Ergonomisch hanteerbaar door een persoon.
- Onderhoudsarm.

Optie

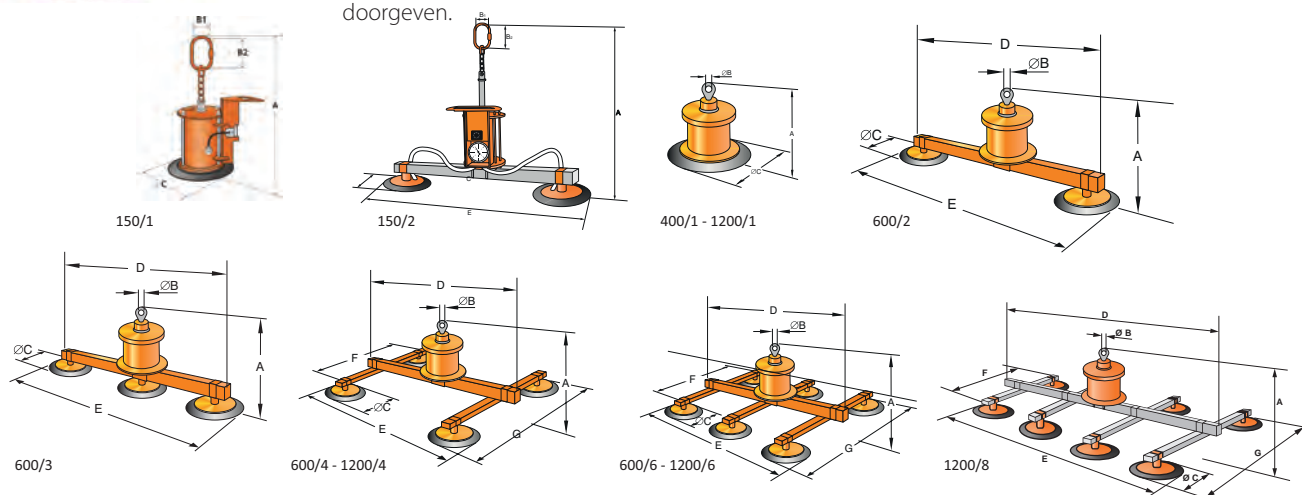
- Veiligheidsbeugel zodat er altijd voldoende afstand is tussen mens en machine.

BELANGRIJK!

- Altijd de materiaalspecificaties en afmetingen (L x B x D) van de te heffen plaat cq werkstuk doorgeven.

Veiligheid

- Vacuümbeveiliging tegen loslaten.
- Akoestische signaal in geval van drukverlies voorzien van 2 x 9 V batterijen (niet oplaadbaar).
- Manometer en vacuümcontrole.
- Groene en rode LED voor aanduiding "veilige werking".
- Minimale last 3 kg.



Type	Veilige werklust (kg)	Aantal zuigers	Dikte (mm) plaat 1000 x 2000 mm	Dikte (mm) plaat 1250 x 2500 mm	Dikte (mm) plaat 1500 x 3000 mm	Gewicht (kg)	Artikelnummer
VHM-100/1	100	1	>5	-	-	17,0	3665000
VHM-150/2	150	2	>3	>5	-	26,0	3665002
VHM-400/1	400	1	>5	-	-	46,0	3665001
VHM-600/2	600	2	> 1	> 1.5	> 4	83,0	3665003
VHM-600/3	600	3	> 1	> 1	> 3	96,0	3665005
VHM-600/4	600	4	> 1	> 1	> 2	110,0	3665007
VHM-600/6	600	6	> 1	> 1	> 1	136,0	3665008
VHM-1200/1	1.200	1	>5	-	-	130,0	3665010
VHM-1200/4	1.200	4	> 1	> 1	> 2	188,0	3665009
VHM-1200/6	1.200	6	> 1	> 1	> 2	228,0	3665011
VHM-1200/8	1.200	8	> 1	> 1	> 2	266,0	3665013

Type	A min (mm)	A max (mm)	B (mm)	C (mm)	D max. (mm)	E min (mm)	E max (mm)	F (mm)	G min (mm)	G max (mm)
VHM-100/1	495	580	60x110	230	-	-	-	-	-	-
VHM-150/2	610	750	50	230	1230	470	1160	-	-	-
VHM-400/1	440	580	50	400	-	-	-	-	-	-
VHM-600/2	610	750	50	400	1910	860	2210	-	-	-
VHM-600/3	620	810	50	400	1910	1250	2210	-	-	-
VHM-600/4	690	880	50	340	1910	740	2140	1480	630	1740
VHM-600/6	690	880	50	280	1910	900	2080	1480	570	1680
VHM-1200/1	544	754	60	770	-	-	-	-	-	-
VHM-1200/4	800	1010	60	410	1910	950	2210	1200	850	1500
VHM-1200/6	800	1010	60	410	1910	1250	2210	1200	850	1500
VHM-1200/8	800	1010	60	410	1910	1250	2210	1200	850	1500

GLA elektrische vacuümheffer



Voor een horizontale transport van niet poreuze, stabiele en vlakke platen van oa metaal, kunststof.

Kenmerken

- Types GLA worden aangedreven d.m.v. elektrische vacuümpomp.

Veiligheid:

- Vacuümbeveiliging tegen loslaten.
- Akoestisch signaal bij onderdruk.
- Veiligheidsbeugel voor voldoende afstand.
- Manometer, vacuümcontrole.
- Akoestische signaal inclusief.
- Oplaadbare batterijen en lader.

Voordelen:

- Ergonomische handling door 1 persoon.
- Onderhoudsarm.

Optie

- GLA types zijn ook uitvoerbaar met accu-vacuümpomp.
- Accu, inclusief laadapparaat.
- Handmechanisch roteren en kantelen.
- Vacuümheffers voor hout en steen op aanvraag.
- Hogere capaciteiten op aanvraag.

BELANGRIJK

Altijd de materiaal-specificaties en afmetingen (L x B x D) van de te heffen plaat cq werkstuk doorgeven. Grotere tonnages en/of andere specificaties op aanvraag.



Type	Veilige werklust (kg)	Aantal zuigers	Zuigerafmeting (mm)	L x B (mm)	Bouwhoogte (mm)	Gewicht (kg)	Artikelnummer
GLA4F-0.25	250	4	250	1750 x 1150	620	55,0	3660001
GLA4F-0.5	500	4	300	1750 x 1150	620	55,0	3660003
GLA6F-0.5	500	6	250	2200 x 1200	620	90,0	3660005
GLA6F-1.0	1.000	6	300	2200 x 1200	620	90,0	3660007
GLA8F-1.0	1.000	8	250	2750 x 1150	620	150,0	3660009
GLA8F-1.5	1.500	8	300	2750 x 1150	620	150,0	3660011
GLA10F-2.0	2.000	10	300	2750 x 1150	620	200,0	3660012

VLA pneumatische vacuümheffer



Voor een horizontale transport van niet poreuze, stabiele en vlakke platen van o.a. metaal, kunststof.

Kenmerken

- Types VLA worden pneumatisch aangedreven.

Veiligheid:

- Vacuümbeveiliging tegen loslaten.
- Akoestisch signaal bij onderdruk.
- Veiligheidsbeugel voor voldoende afstand.
- Manometer, vacuümcontrole.
- Akoestische signaal inclusief.
- Oplaadbare batterijen en lader.
- Minimale luchtdruk voor type VLA moet 6-7 Bar zijn.

Voordelen:

- Ergonomische handeling door 1 persoon.
- Onderhoudsarm.

Optie

- Accu, inclusief laadapparaat.
- Handmechanisch roteren en kantelen.
- Vacuümheffers voor hout en steen op aanvraag.
- Hogere capaciteiten op aanvraag.

BELANGRIJK

Altijd de materiaal-specificaties en afmetingen (L x B x D) van de te heffen plaat cq werkstuk doorgeven. Grotere tonnages en/of andere specificaties op aanvraag.



Type	Veilige werklust (kg)	Aantal zuigers	Zuigerafmeting (mm)	L x B (mm)	Bouwhoogte (mm)	Gewicht (kg)	Artikelnummer
VLA4F-0.25	250	4	250	1750 x 1150	620	55,0	3660013
VLA4F-0.5	500	4	300	1750 x 1150	620	55,0	3660015
VLA6F-0.5	500	6	250	2200 x 1200	620	90,0	3660017
VLA6F-1.0	1.000	6	300	2200 x 1200	620	90,0	3660019
VLA8F-1.0	1.000	8	250	2750 x 1150	620	150,0	3660021
VLA8F-1.5	1.500	8	300	2750 x 1150	620	150,0	3660023

GP elektrisch aangedreven vacuümheffer voor glas 400 V 50 hz



GP vacuümheffers voor glas zijn ontwikkeld voor horizontaal transport van glasplaten, GP-RB types kunnen handmechanisch kantelen en roteren.

Kenmerken

- GP-modellen worden aangedreven d.m.v. elektrische vacuümpomp.

Veiligheid:

- Vacuümbeveiliging tegen loslaten.
- Akoestisch signaal bij onderdruk.
- Veiligheidsbeugel voor voldoende afstand.
- Manometer, vacuümcontrole.
- Akoestische signaal inclusief oplaadbare batterijen en lader.

Optie

- GP-types zijn ook leverbaar in elektrisch roteren en kantelen. GP-types zijn leverbaar in 230 VAC en 24 VDC Grotere tonnages en/of andere specificaties op aanvraag.

BELANGRIJK

Altijd de materiaal-specificaties en afmetingen (L x B x D) van de te heffen plaat cq werkstuk doorgeven.

Grotere tonnages en/of andere specificaties op aanvraag.

Type	Veilige werklust (kg)	Aantal zuigers	Zuigerafmeting (mm)	L x B (mm)	Bouwhoogte (mm)	Gewicht (kg)	Artikelnummer
GP-2RB	200	2	300	300 x 750	510	55,0	3661001
GP-4RB	400	4	300	658 x 867	510	55,0	3661003
GP-6RB	600	6	300	756 x 1100	750	70,0	3661005
GP-8RB	800	8	300	756 x 1340	750	83,0	3661007

Traverse met 2 vaste haken

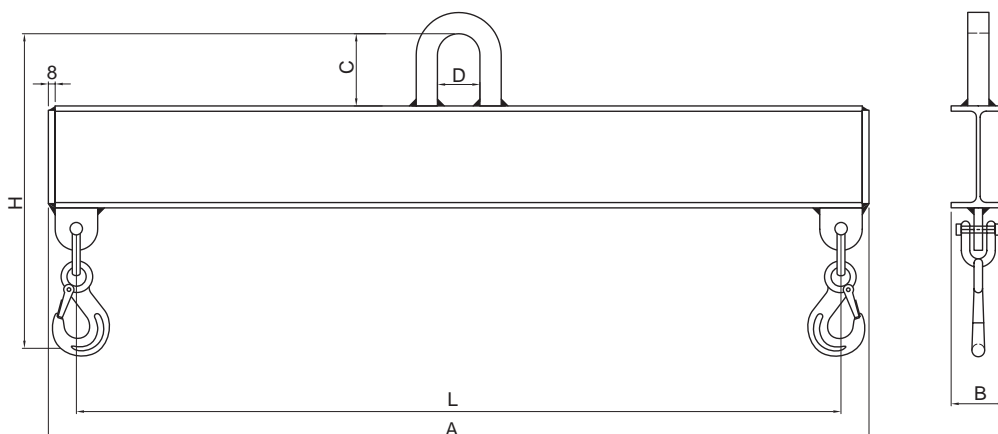


Kenmerken

- Conservering: zinkfosfaatprimer RAL 2004 (oranje).
- Tonnage-aanduiding.
- Zwart-gele veiligheidsstrepen aan de uiteinden.
- Vaste haken met veiligheidsklep van hoog kwaliteitsstaal G10.

Optie

- Stralen en aflakken in gewenste RAL kleur.
- Andere uitvoeringen op aanvraag.



Type	Veilige werklust (kg)	A (mm)	B1 (mm)	C (mm)	D (mm)	H (mm)	L (mm)	Gewicht (kg)	Artikelnummer
TRA-VA-1000-1M	1.000	1070	65	85	55	380	1000	13,0	3962001
TRA-VA-1000-1.6M	1.000	1670	65	85	55	400	1600	22,0	3962003
TRA-VA-1000-2.4M	1.000	2400	75	85	55	420	2230	38,0	3962005
TRA-VA-1000-3,15M	1.000	3220	85	85	55	420	3150	57,0	3962007
TRA-VA-1600-1,6M	1.600	1690	75	85	55	480	1600	27,0	3962009
TRA-VA-1600-2,4M	1.600	2400	85	85	55	500	2210	55,0	3962011
TRA-VA-1600-3,15M	1.600	3240	90	85	55	520	3150	78,0	3962013
TRA-VA-1600-4M	1.600	4090	100	85	55	520	4000	98,0	3962015
TRA-VA-2500-2,4M	2.500	2400	90	85	70	540	2210	68,0	3962017
TRA-VA-2500-3,15M	2.500	3240	100	85	70	560	3150	111,0	3962019
TRA-VA-2500-4M	2.500	4090	110	85	70	580	4000	138,0	3962021
TRA-VA-2500-5M	2.500	5090	135	85	70	600	5000	198,0	3962023

Traversen met 2 verstelbare haken

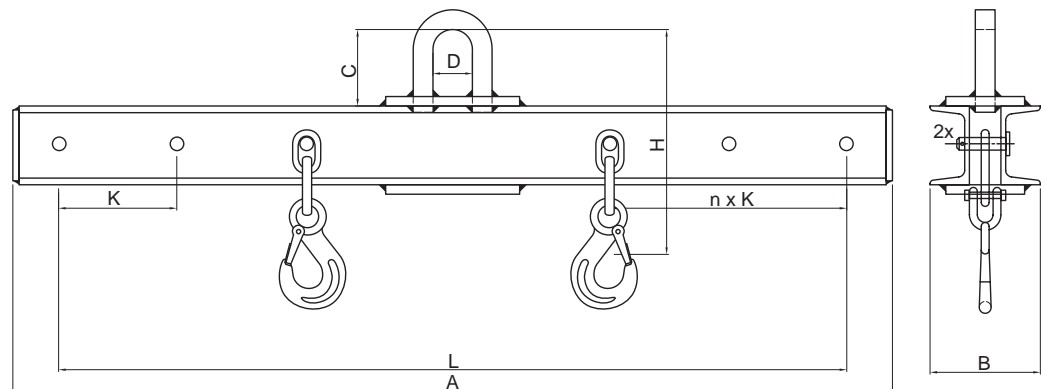


Kenmerken

- Conservering: zinkfosfaatprimer RAL 2004 (oranje).
- Tonnage-aanduiding.
- Zwart-gele veiligheidsstrepen aan de uiteinden.
- Verstelbare haken met veiligheidsklep van hoog kwaliteitsstaal G10.

Optie

- Stralen en aflakken in gewenste RAL kleur.
- Andere uitvoeringen op aanvraag.



5

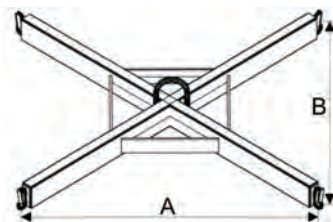
Type	Veilige werklust (kg)	A (mm)	B2 (mm)	C (mm)	D (mm)	H (mm)	L (mm)	n x k (mm)	Gewicht (kg)	Artikelnummer
TRA-VE-1000-1M	1.000	85	140	85	55	380	1000	2 x 150	30,0	3962041
TRA-VE-1000-1,6M	1.000	85	140	85	55	400	1600	3 x 150	40,0	3962043
TRA-VE-1000-2,4M	1.000	2400	160	85	55	420	2400	5 x 150	67,0	3962045
TRA-VE-1000-3,15M	1.000	85	170	85	55	420	3150	7 x 150	100,0	3962047
TRA-VE-1600-1,6M	1.600	85	150	85	55	480	1600	2 x 200	48,0	3962049
TRA-VE-1600-2,4M	1.600	2400	170	85	55	500	2400	4 x 200	83,0	3962051
TRA-VE-1600-3,15M	1.600	85	190	85	55	520	3150	5 x 200	120,0	3962053
TRA-VE-1600-4M	1.600	85	200	85	55	520	4000	7 x 200	171,0	3962055
TRA-VE-2500-2,4M	2.500	2400	180	85	70	540	2400	4 x 200	115,0	3962057
TRA-VE-2500-3,15M	2.500	85	200	85	70	560	3150	5 x 200	140,0	3962059
TRA-VE-2500-4M	2.500	85	220	85	70	580	4000	7 x 200	202,0	3962061
TRA-VE-2500-5M	2.500	85	240	85	70	600	5000	8 x 200	284,0	3962063

BBJ kruistraverse



Kenmerken

- Voorzien van 4 aanlasheden met veiligheidsklep voor stabiele ophanging.
- Conservering RAL 2004 (oranje).
- Tonnage-aanduiding.
- Zwart-gele veiligheidsstrepen aan de uiteinden.



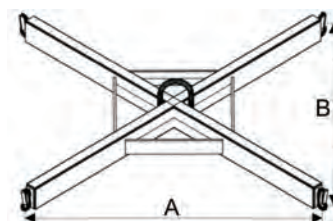
Type	Veilige werklust (kg)	A (mm)	B (mm)	Bouwhoogte (mm)	Diameter hysog (mm)	Gewicht (kg)	Artikelnummer
BBJ-1.0	1.000	800	800	150	25	21,0	3963010
BBJ-1.5	1.500	800	800	150	25	24,0	3963015
BBJ-2.0	2.000	800	800	200	25	29,0	3963020
BBJ-2.5	2.500	800	800	200	25	31,0	3963025

BBJR RVS kruistraverse



Kenmerken

- Voorzien van 4 haken met veiligheidsklep voor stabiele ophanging.
- RVS AISI 316.
- Tonnage-aanduiding.



Type	Veilige werklust (kg)	A (mm)	B (mm)	Bouwhoogte (mm)	Diameter hysog (mm)	Gewicht (kg)	Artikelnummer
BBJR-1.0	1.000	800	800	215	25	25,0	3963110
BBJR-1.6	1.600	800	800	230	25	30,0	3963115
BBJR-2.0	2.000	800	800	230	25	30,0	3963117

Verdiepte kruistraverse

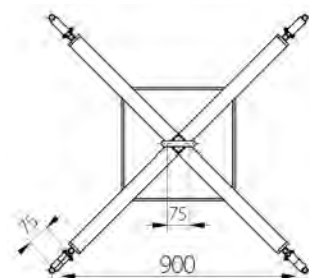
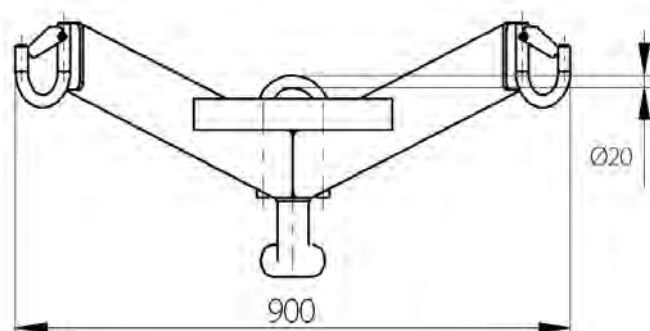


Kenmerken

- Voorzien van 4 haken met veiligheidsklep.
- Conservering RAL 2004.
- Tonnage-aanduiding.
- Zwart-gele veiligheidsstrepen aan de uiteinden.

Optie

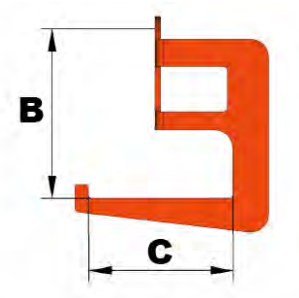
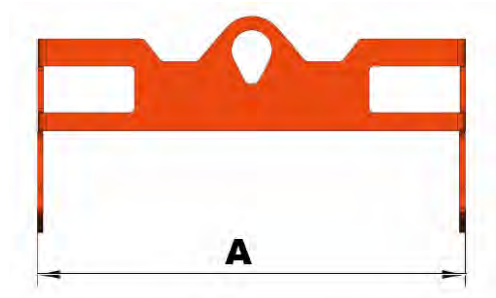
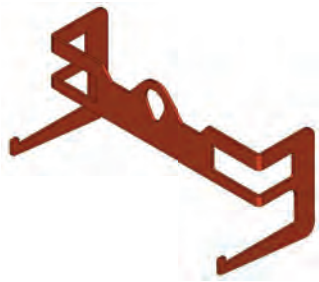
- RVS uitvoering op aanvraag.



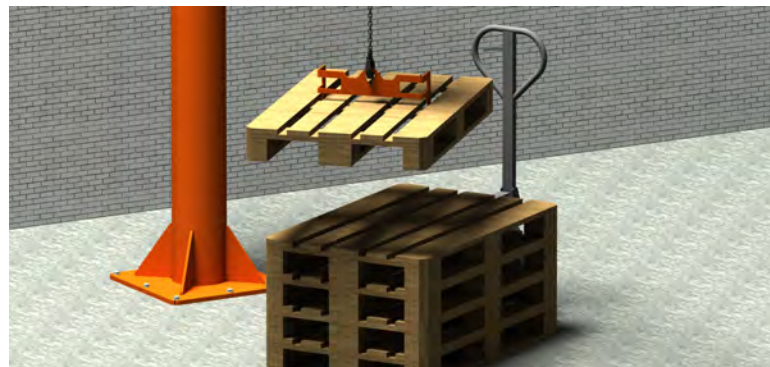
Type	Veilige werklust (kg)	Afmetingen L X B (cm)	Gewicht (kg)	Artikelnummer
BBJR-VERDIEPT-1,5	1.500	900 x 900	30	3963023

Europallet traverse/heffer

Ideaal hulpmiddel om europallets horizontaal te liften.



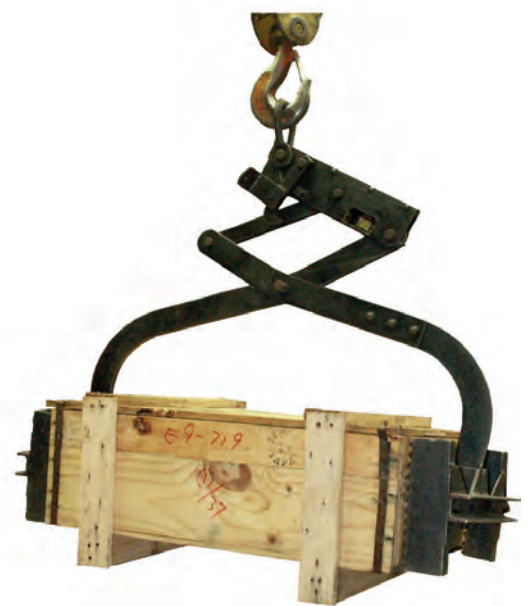
Type	Veilige werklust (kg)	A (mm)	B (mm)	C (mm)	Diameter hijsroep b x h (mm)	Gewicht (kg)	Artikelnummer
Europallet traverse-50	50	474	185	160	40 x 60	3,16	3780001



Speciale klemmen op aanvraag

Toepassing:

- Balen
- Balken
- Blokken
- Cilinders
- Kisten
- Platen
- Profielen
- Rollen
- Vaten
- Zakken
- etc.



Informatie hijsbanden en rondstropen	150
Rema Force rondstropen Dyneema®	152
Polyester hijsbanden en rondstropen	153
Rondstropwerk	162
Systeem S (staalkabel)	165
Informatie Rema-10	168
Rema-10 kettinglengen- en samenstellen	170
Rema-10 componenten	176
Rema-10 sleepketting	181
Informatie Rema RVS (G6)	185
Rema RVS (G6) componenten	186
Aanslagpunten	190
Accessoires	198
Harp- en D-sluitingen (G6)	200
Oog- en wartelhaken (G8)	204



Informatie over Rema hijsbanden en rondstroppen

Rema is toonaangevend op het gebied van de productie en verkoop van rondstroppen en hijsbanden voor gebruik in de industrie, bouw en offshore.

Alle Rema hijsbanden en rondstroppen zijn voorzien van een veiligheidslabel en voldoen aan de Europese Norm EN 1492-2 voor rondstroppen en EN 1492-1 voor hijsbanden.

Kleurcodering:

Blaauw label polyester (PES).
Oranje label high performance polyethyleen (HPPE).

Aangezien het gedeelte van de label dat zich boven het stiksel bevindt in de band genaaid is blijft de band altijd traceerbaar, zelfs als de label onleesbaar, beschadigd of afgescheurd is.

Polyester (PES)

Productrange Hijsbanden en rondstroppen.
Band/hoes Kleur-/streepcodering voor elk tonnage.
Label Blauw.
Kenmerken Prima UV-bestendig.
 Hoge weerstand tegen aantasting door hoge temperaturen.
 Hoge trekkracht in verhouding tot soortelijk gewicht.
 Lagere rek bij veilige werklast.
 Geen sterkteverlies in natte toestand.
 Bestand tegen de meeste zuren.
Toepassing Meest gangbaar in bijna alle industrieën.

High Performance Polyethyleen (HPPE)

Productrange Coil rondstrop en beschermhoezen.
Band Wit, kleurecht, geeft niet af, rode slijtage-waarschuwingdraden.
Label Oranje.
Kenmerken Extreem hoge trekkracht in verhouding tot soortelijk gewicht.
 Slijtvast, extreem goed bestand tegen wrijving, ca. 7 x hoger dan PES.
 Zeer goed bestand tegen insnijding door scherpe kanten en hoeken.
 Gebruiksvriendelijk, 8 maal lichter dan vergelijkbare WLL staalstrop.
 Hoge levensduur en inzetbaar onder zware omstandigheden.
 Bestendig tegen alkaliën en zuren.
 Minimale rek.
 Minder geschikt bij hoge omgevingstemperaturen.
Toepassing Hijsen van stalen coils, natuursteen en andere zware onregelmatig gevormde lasten met scherpe kanten.







Belangrijke informatie m.b.t. gebruik



- De aangegeven veilige werklast mag nooit overschreden worden.
- Voorkom schokbelasting!
- Lasten met scherpe kanten of ruwe oppervlakken moeten beschermingsmiddelen gebruiken.
- Hijsbanden dienen zo gebruikt te worden dat ze over de volle breedte dragend zijn.
- Hijsbanden en rondstroppen zo gebruiken dat de last er niet uit kan vallen.
- Trek de hijsband of rondstrop nooit onder de last uit wanneer deze er op rust.
- Laat hijsbanden met stalen triangels nooit vallen.
- Polyester hijsbanden en rondstroppen mogen nooit in een alkalische omgeving gebruikt worden.
- Polyamide hijsbanden mogen nooit in een zure omgeving gebruikt worden.
- Gebruik hijsbanden en rondstroppen nooit buiten het temperatuurbereik van -40°C tot +100°C.
- Voor hijsbanden met stalen triangels geldt een werktemperatuur van -20°C tot +100°C.
- Inspecteer een hijsband of rondstrop visueel voor gebruik.
- Gebruik nooit een versleten of beschadigde hijsband of rondstrop.
- Gebruik nooit een hijsband of rondstrop waarvan het label weg of onleesbaar is.
- Hijsbanden en rondstroppen mogen nooit geknoopt worden.

WLL 2000 KG
POLYESTER
EN-1492-2
S.NR
1234567891
MM/YY: 06.24

REMA

POLYESTER


$\beta \leq 45^\circ$	$45^\circ < \beta \leq 60^\circ$
 1400 KG	 1000 KG
 1600 KG	 4000 KG
$\beta \leq 45^\circ$	$45^\circ < \beta \leq 60^\circ$
 2800 KG	 2000 KG





ACEG UK CA CE

CERTIFIED IEC 17020

⚠ See other side for safety instructions

Lengte Länge Length Longueur	1.0 M
Read the manual  According to EN 1492-2	DATE 06.24


2000 KG

REMA[®]

S5

Art. Nr. 13xxxxx

Opslag

- Bij voorkeur op een droge, koele en geventileerde plaats.
- Beschermen tegen direct zonlicht, weersinvloeden en agressieve stoffen.

Technische informatie

* Ontbinding bij blootstelling aan geconcentreerd zwavelzuur.

Hogere chemische concentraties en/of hogere temperaturen verminderen de chemische bestendigheid van het weefsel.

	PES-polyester	HPPE-polyethyleen	PA-polyamide
Sterkte (gram/denier)	7-10 GPD	32-44 GPD	8-9 GPD
Soortelijk gewicht (kg)	1.38	0.97	1.14
Rek bij WLL	3-4%	0.5-1%	6-8%
Rek bij breuk	12-18%	3.5-3.8%	15-28%
Vochtabsorptie	1% eigen gewicht	0% eigen gewicht	9% eigen gewicht
Wrijvingscoëfficiënt	0.12-0.15	0.08	0.10-0.12
Omgevingstemperatuur	-40°C - 100°C	-50°C - 60°C	-40°C - 100°C
Smeltemperatuur	254-260°C	144-155°C	218-258°C
Drijvend vermogen	nee	ja	nee

Materiaal	Zuren	Alkaliën	Ethers	Aldehyden	Alcohol	Oliën	Organisch oplosmid-delen	Water en zeewater
Polyester	ja*	nee	nee	nee	ja	ja	ja	ja
Polyamide	nee	ja	ja	ja	ja	ja	ja	ja
Polyethyleen	ja	ja	ja	ja	ja	ja	ja	ja



Rema Force | rondstroppen voor zware lasten

Materiaal

Afhankelijk van de toepassing zijn Rema Force rondstroppen leverbaar in drie verschillende uitvoeringen. De kern is altijd uitgevoerd met 100% Dyneema® garens en de beschermende buitenhoes is leverbaar in drie uitvoeringen:

- Speciaal geweven polyester hoes met grotere slijtweerstand.
- Dyneema® light duty hoes met hoge slijtweerstand.
- Dyneema® heavy duty hoes met extreem hoge insnijding- en slijtweerstand.

Eigenschappen

Dyneema® is een hoogwaardige polyethyleen vezel, welke een maximale sterkte combineert met een minimaal eigen gewicht. Gewichtsreductie in vergelijking met staalkabelstroppen ca. 80%.

Normen

- Rema Force rondstroppen worden geproduceerd volgens de Machine richtlijn met CE.
- Rema Force rondstroppen worden 2 x WLL beproefd voor levering.

Toepassingen

Rema Force rondstroppen met heavy duty beschermingshoes zijn speciaal ontwikkeld voor toepassingen bij extreme wrijving en gevaar op insnijding zoals bij het hijsen van stalen coils (fig. 2).

Rema Force rondstroppen met light duty beschermingshoes worden ingezet waar een grote slijtweerstand is vereist met de benodigde flexibiliteit.

Rema Force rondstroppen met een polyester beschermingshoes worden toegepast waar minder slijtweerstand vereist is.

Rema Force hijsbanden zijn exceptioneel geschikt voor repeterende hijs werkzaamheden, door de maximale sterkte en het minimale eigen gewicht.

Lagere kosten worden bewerkstelligd door minder benodigde arbeidskrachten en tijdswinst bij het aanslaan van lasten, minder handletsels en rugklachten etc.



Fig. 1



Fig. 2



Fig. 3



Fig. 4



Fig. 5

Rema Force | beschermhoes

De meest voorkomende beschadigingen aan hijsbanden en rondstroppen worden veroorzaakt door insnijding of extreme wrijving. Door gebruik te maken van de Dyneema® beschermingshoes welke als een buffer fungeert tussen de lading en de hijsband kan de hijsband beschermd worden tegen insnijding en/of wrijving. De hoes is eenvoudig over de strop of hijsband te schuiven. De Dyneema® hoes geeft een 7 tot 8 maal betere bescherming tegen wrijving dan een hoes van polyester.

Er zijn twee kwaliteiten leverbaar

- 1) DNLD flexibele uitvoering biedt een zeer goede bescherming tegen wrijving.
- 2) DNHD zware uitvoering tegen extreme wrijving en zeer goed bestand tegen insnijding.

Leverbaar: Inwendige breedte: 65, 75, 90, 115, 125, 145, 175, 205, 275 en 335 mm.

Rema Force | kantbeschermer

De Dyneema® kantbeschermers zijn speciaal ontwikkeld voor de Rema Force rondstroppen vanaf **8 t/m 115 t** (fig. 5).

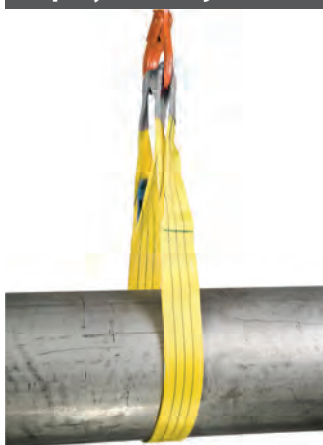
De Dyneema® kantbeschermers worden ingezet als er groot gevaar op insnijding aanwezig is. Ze zijn gemakkelijk aan te brengen d.m.v. klittenbandbevestiging.

Leverbaar, inwendige breedte: 125, 135, 155, 185, 230, 285, 345 en 460 mm.

WAARSCHUWING!

- Verschuiven van de lading dient te alle tijden vermeden te worden, het schuiven van de lading over de dwarslengte van een hijsmiddel kan leiden tot ernstige insnijdingen!

S1 polyester hijsbanden met versterkte lussen



Deze professionele hijsband is uitermate geschikt voor intensief industrieel gebruik.



Kenmerken

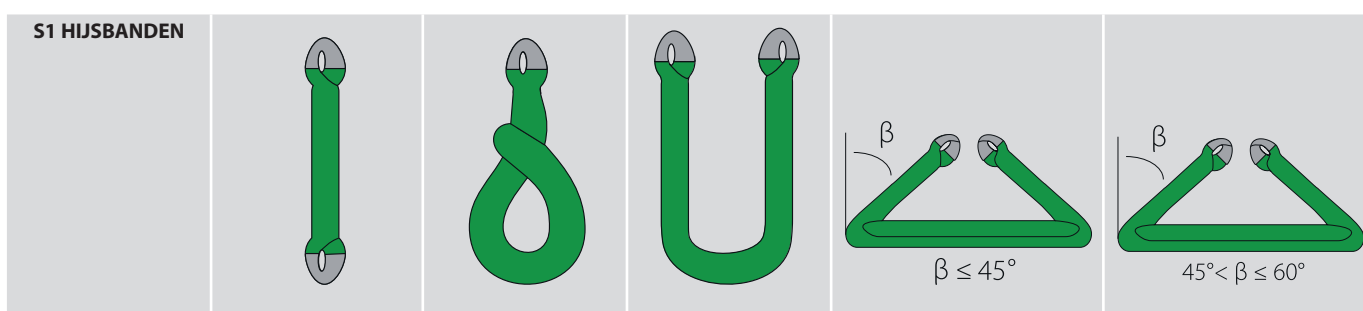
- Duplex hijsband; dubbele bandlaag.
- Extra sterk, water- en vuilafstotend, geïmpregneerd weefsel staat garant voor een langere levensduur.
- Tonnagestrepen, elke streep is 1 t (t/m 10 t).
- Elke 30 mm bandbreedte is 1 ton draagvermogen.
- Incl. indienststellingsrapport (België).

Standaard levering

- Per stuk verpakt inclusief Rema handleiding.

Optie

- Hogere tonnages op aanvraag.
- Andere lengtes op aanvraag.



Veilige werklust (kg)

	1.000 KG	2.000 KG	3.000 KG	4.000 KG	5.000 KG	6.000 KG	8.000 KG	10.000 KG
1.000 KG	1.000	800	2.000	1.400	1.000			
2.000 KG	2.000	1.600	4.000	2.800	2.000			
3.000 KG	3.000	2.400	6.000	4.200	3.000			
4.000 KG	4.000	3.200	8.000	5.600	4.000			
5.000 KG	5.000	4.000	10.000	7.000	5.000			
6.000 KG	6.000	4.800	12.000	8.400	6.000			
8.000 KG	8.000	6.400	16.000	11.200	8.000			
10.000 KG	10.000	8.000	20.000	14.000	10.000			

Type/lengte	1.000 KG	2.000 KG	3.000 KG	4.000 KG	5.000 KG	6.000 KG	8.000 KG	10.000 KG
	30 mm	60 mm	90 mm	120 mm	150 mm	180 mm	240 mm	300 mm
	Artikelnummer	Artikelnummer	Artikelnummer	Artikelnummer	Artikelnummer	Artikelnummer	Artikelnummer	Artikelnummer
S1-PE-1M	1211031	1211061	1211091	-	-	-	-	-
S1-PE-1,5M	1211033	1211063	1211093	-	-	-	-	-
S1-PE-2M	1211035	1211065	1211095	1211125	1211155	-	-	-
S1-PE-3M	1211037	1211067	1211097	1211127	1211157	1211187	1211217	1211247
S1-PE-4M	1211039	1211069	1211099	1211129	1211159	1211189	1211219	1211249
S1-PE-5M	1211041	1211071	1211101	1211131	1211161	1211191	1211221	1211251
S1-PE-6M	1211043	1211073	1211103	1211133	1211163	1211193	1211223	1211253
S1-PE-7M	1211045	1211075	1211105	1211135	1211165	1211195	1211225	1211255
S1-PE-8M	1211047	1211077	1211107	1211137	1211167	1211197	1211227	1211257
S1-PE-9M	1211049	1211079	1211109	1211139	1211169	1211199	1211229	1211259
S1-PE-10M	1211051	1211081	1211111	1211141	1211171	1211201	1211231	1211261

S2 polyester eindloze platte bandstropen



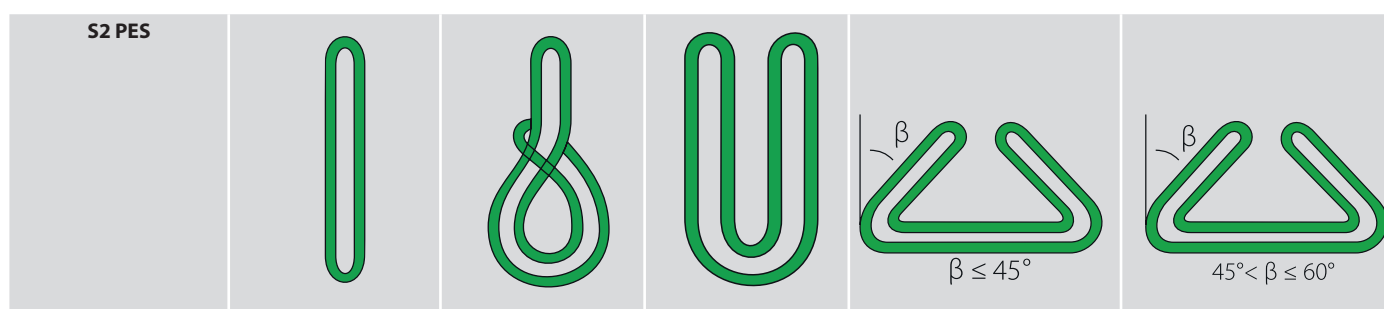
Deze professionele hijsband is uitermate geschikt voor intensief industrieel gebruik.

Kenmerken

- Simplex uitvoering.
- Tonnagestrepen, elke streep is 1 t.
- Elke 30 mm bandbreedte is 1 ton draagvermogen.
- Leverbaar tot 10 t.

Standaard levering

- Per stuk verpakt inclusief Rema handleiding.



Veilige werklust (kg)

	1.000 KG	2.000 KG	3.000 KG	4.000 KG	5.000 KG	6.000 KG	8.000 KG	10.000 KG
1.000 KG	1.000	800	2.000	1.400	1.000			
2.000 KG	2.000	1.600	4.000	2.800	2.000			
3.000 KG	3.000	2.400	6.000	4.200	3.000			
4.000 KG	4.000	3.200	8.000	5.600	4.000			
5.000 KG	5.000	4.000	10.000	7.000	5.000			
6.000 KG	6.000	4.800	12.000	8.400	6.000			
8.000 KG	8.000	6.400	16.000	11.200	8.000			
10.000 KG	10.000	8.000	20.000	14.000	10.000			

Type/lengte	Werklengte (m)	Omtrek lengte (m)	1.000 KG	2.000 KG	3.000 KG
			30 mm	60 mm	90 mm
Bandbreedte			Artikelnummer	Artikelnummer	Artikelnummer
S2-PE-0,5M	0,5	1,0	1212031	1212061	1212091
S2-PE-1M	1,0	2,0	1212035	1212065	1212095
S2-PE-1,5M	1,5	3,0	1212037	1212067	1212097
S2-PE-2M	2,0	4,0	1212039	1212069	1212099
S2-PE-2,5M	2,5	5,0	1212041	1212071	1212101
S2-PE-3M	3,0	6,0	1212043	1212073	1212103
S2-PE-3,5M	3,5	7,0	1212045	1212075	1212105
S2-PE-4M	4,0	8,0	1212047	1212077	1212107
S2-PE-4,5M	4,5	9,0	1212049	1212079	1212109
S2-PE-5M	5,0	10,0	1212051	1212081	1212111

S3 met stalen doorstektriangel



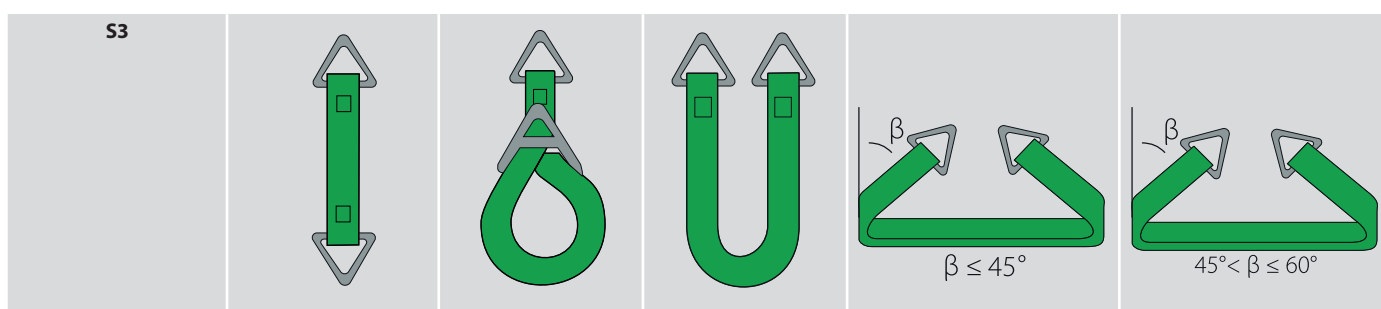
Deze professionele hijsband is uitermate geschikt voor intensief industrieel gebruik.

Kenmerken

- Duplex uitvoering; dubbele bandlaag.
- Tonnagestrepen, elke streep is 1 t.
- Elke 30 mm bandbreedte is 1 t draagvermogen.

Standaard levering

- Per stuk verpakt inclusief Rema handleiding.



Veilige werklast (kg)

	1.000 KG	2.000 KG	3.000 KG	4.000 KG	5.000 KG
1.000 KG	1.000	800	2.000	1.400	1.000
2.000 KG	2.000	1.600	4.000	2.800	2.000
3.000 KG	3.000	2.400	6.000	4.200	3.000
4.000 KG	4.000	3.200	8.000	5.600	4.000
5.000 KG	5.000	4.000	10.000	7.000	5.000

Type/lengte	1.000 KG	2.000 KG	3.000 KG	4.000 KG	5.000 KG
Bandbreedte	30 mm	60 mm	90 mm	120 mm	150 mm
	Artikelnummer	Artikelnummer	Artikelnummer	Artikelnummer	Artikelnummer
S3-PE-1M	1213031	1213061	1213091	-	-
S3-PE-2M	1213035	1213065	1213095	1213125	1213155
S3-PE-3M	1213037	1213067	1213097	1213127	1213157
S3-PE-4M	1213039	1213069	1213099	1213129	1213159
S3-PE-5M	1213041	1213071	1213101	1213131	1213161
S3-PE-6M	1213043	1213073	1213103	1213133	1213163
S3-PE-7M	1213045	1213075	1213105	1213135	1213165
S3-PE-8M	1213047	1213077	1213107	1213137	1213167
S3-PE-9M	1213049	1213079	1213109	1213139	1213169
S3-PE-10M	1213051	1213081	1213111	1213141	1213171

S4 met gelijke stalen triangelen



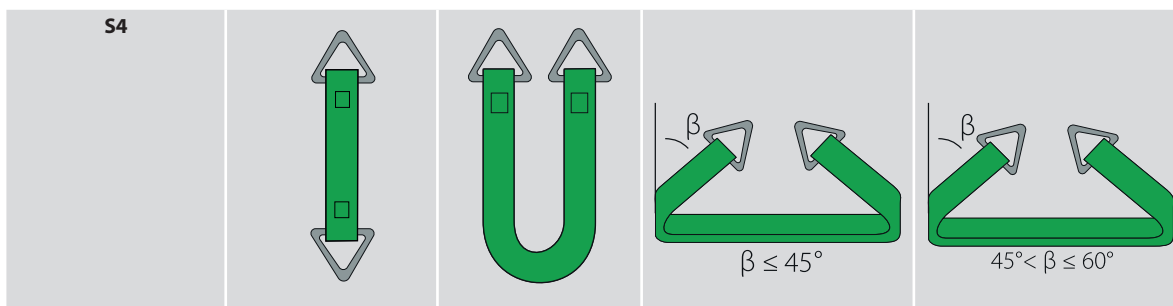
Deze professionele hijsband is uitermate geschikt voor intensief industrieel gebruik.

Kenmerken

- Duplex uitvoering; dubbele bandlaag.
- Tonnagestrepen, elke streep is 1 t.
- Elke 30 mm bandbreedte is 1 t draagvermogen.

Standaard levering

- Per stuk verpakt inclusief Rema handleiding.



Veilige werklust (kg)

	1.000 KG	2.000 KG	3.000 KG	4.000 KG	5.000 KG
1.000 KG	1.000	2.000	1.400	1.000	
2.000 KG	2.000	4.000	2.800	2.000	
3.000 KG	3.000	6.000	4.200	3.000	
4.000 KG	4.000	8.000	5.600	4.000	
5.000 KG	5.000	10.000	7.000	5.000	

Type/lengte	1.000 KG	2.000 KG	3.000 KG	4.000 KG	5.000 KG
	30 mm	60 mm	90 mm	120 mm	150 mm
Bandbreedte	Artikelnummer	Artikelnummer	Artikelnummer	Artikelnummer	Artikelnummer
S4-PE-1M	1214031	1214061	1214091	-	-
S4-PE-2M	1214035	1214065	1214095	1214125	1214155
S4-PE-3M	1214037	1214067	1214097	1214127	1214157
S4-PE-4M	1214039	1214069	1214099	1214129	1214159
S4-PE-5M	1214041	1214071	1214101	1214131	1214161
S4-PE-6M	1214043	1214073	1214103	1214133	1214163
S4-PE-7M	1214045	1214075	1214105	1214135	1214165
S4-PE-8M	1214047	1214077	1214107	1214137	1214167
S4-PE-9M	1214049	1214079	1214109	1214139	1214169
S4-PE-10M	1214051	1214081	1214111	1214141	1214171

S5 polyester rondstropen



De standaard rondstrop voor industrieel gebruik.

Kenmerken

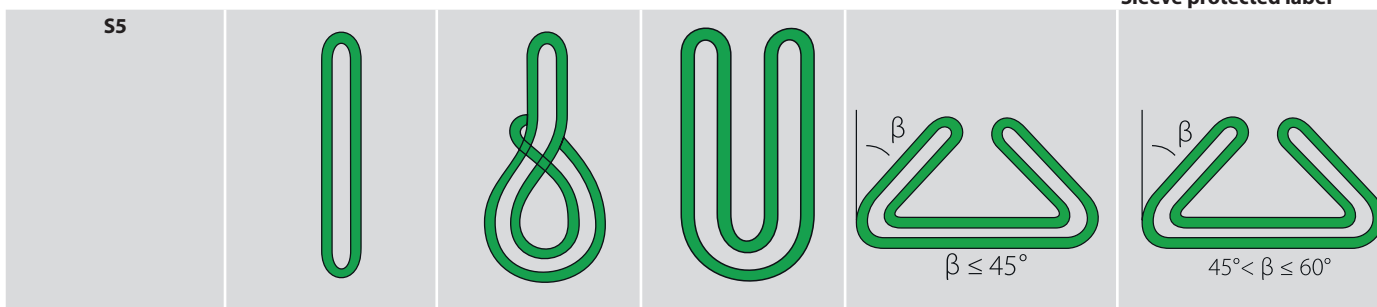
- Tonnagestrepen, elke streep is 1 t.
- Doorlopende opdruk van het draagvermogen.
- Extra slijtvast door inslaggarens in de hoes.
- Sleeve protected label.

Standaard levering

- Per stuk verpakt inclusief Rema handleiding.
- Incl. indienststellingsrapport (België).



*Sleeve protected label



Veilige werklust (kg)

	1.000 KG	2.000 KG	3.000 KG	4.000 KG	5.000 KG	6.000 KG	8.000 KG	10.000 KG
1.000 KG	1.000	800	2.000	1.400	1.000			
2.000 KG	2.000	1.600	4.000	2.800	2.000			
3.000 KG	3.000	2.400	6.000	4.200	3.000			
4.000 KG	4.000	3.200	8.000	5.600	4.000			
5.000 KG	5.000	4.000	10.000	7.000	5.000			
6.000 KG	6.000	4.800	12.000	8.400	6.000			
8.000 KG	8.000	6.400	16.000	11.200	8.000			
10.000 KG	10.000	8.000	20.000	14.000	10.000			

Type/lengte	Werklengte (m)	Omtreklengte (m)	1.000 KG	2.000 KG	3.000 KG	4.000 KG	5.000 KG	6.000 KG	8.000 KG	10.000 KG
			Artikelnummer	Artikelnummer	Artikelnummer	Artikelnummer	Artikelnummer	Artikelnummer	Artikelnummer	Artikelnummer
S5-PE-0,5M	0,5	1,0	1301000	1303000	1305000	1306000	-	-	-	-
S5-PE-1M	1,0	2,0	1301001	1303001	1305001	1306001	1307001	1308001	1309001	1311001
S5-PE-1,5M	1,5	3,0	1301003	1303003	1305003	1306003	1307003	1308003	1309003	1311003
S5-PE-2M	2,0	4,0	1301005	1303005	1305005	1306005	1307005	1308005	1309005	1311005
S5-PE-2,5M	2,5	5,0	1301007	1303007	1305007	1306007	1307007	1308007	1309007	1311007
S5-PE-3M	3,0	6,0	1301009	1303009	1305009	1306009	1307009	1308009	1309009	1311009
S5-PE-3,5M	3,5	7,0	1301010	1303010	1305010	1306010	1307010	1308010	1309010	1311010
S5-PE-4M	4,0	8,0	1301011	1303011	1305011	1306011	1307011	1308011	1309011	1311011
S5-PE-4,5M	4,5	9,0	1301012	1303012	1305012	1306012	1307012	1308012	1309012	1311012
S5-PE-5M	5,0	10,0	1301013	1303013	1305013	1306013	1307013	1308013	1309013	1311013
S5-PE-6M	6,0	12,0	1301015	1303015	1305015	1306015	1307015	1308015	1309015	1311015

S5 EX polyester rondstroppen



Hoogwaardige rondstrop uitermate geschikt voor intensief industrieel gebruik. Dit type rondstrop bewijst zich al jaren in de Duitse zware industrie.

Kenmerken

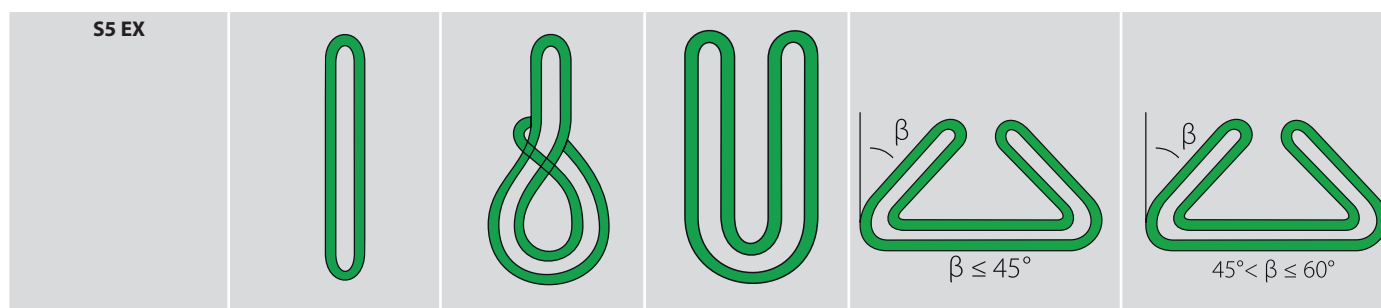
- Tonnagestrepen, elke streep is 1 t (t/m 10 t).
- Doorlopende opdruk van het draagvermogen.
- Hoogwaardige visgraat polyester hoes, door het inweven van een sterke monofil textieldraad wordt een zeer sterke en slijtvaste hoes verkregen.
- Hogere slijtweerstand door de aanwezige ribstructuur op de geweven hoes.
- Sleeve protected label.



*Sleeve protected label

Standaard levering

- Per stuk verpakt inclusief Rema handleiding.

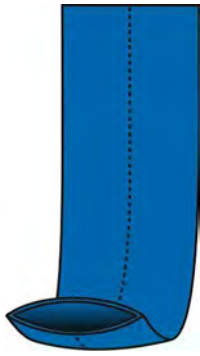


Veilige werklust (kg)

	1.000 KG	2.000 KG	3.000 KG	4.000 KG	5.000 KG	6.000 KG	8.000 KG	10.000 KG
1.000 KG	1.000	800	2.000	1.400	1.000			
2.000 KG	2.000	1.600	4.000	2.800	2.000			
3.000 KG	3.000	2.400	6.000	4.200	3.000			
4.000 KG	4.000	3.200	8.000	5.600	4.000			
5.000 KG	5.000	4.000	10.000	7.000	5.000			
6.000 KG	6.000	4.800	12.000	8.400	6.000			
8.000 KG	8.000	6.400	16.000	11.200	8.000			
10.000 KG	10.000	8.000	20.000	14.000	10.000			

Type/lengthe	Werklengte (m)	Omtreklengte (m)	1.000 KG	2.000 KG	3.000 KG	4.000 KG	5.000 KG	6.000 KG	8.000 KG	10.000 KG
			Artikelnummer	Artikelnummer	Artikelnummer	Artikelnummer	Artikelnummer	Artikelnummer	Artikelnummer	Artikelnummer
S5EX-PE-1M	1,0	2,0	1321001	1323001	1325001	1326001	1327001	1328001	1329001	1331001
S5EX-PE-1,5M	1,5	3,0	1321003	1323003	1325003	1326003	1327003	1328003	1329003	1331003
S5EX-PE-2M	2,0	4,0	1321005	1323005	1325005	1326005	1327005	1328005	1329005	1331005
S5EX-PE-2,5M	2,5	5,0	1321007	1323007	1325007	1326007	1327007	1328007	1329007	1331007
S5EX-PE-3M	3,0	6,0	1321009	1323009	1325009	1326009	1327009	1328009	1329009	1331009
S5EX-PE-3,5M	3,5	7,0	1321010	1323010	1325010	1326010	1327010	1328010	1329010	1331010
S5EX-PE-4M	4,0	8,0	1321011	1303011	1325011	1326011	1327011	1328011	1329011	1331011
S5-PE-5M	5,0	10,0	1321013	1303013	1325013	1326013	1327013	1328013	1329013	1331013

Rema BS beschermhoes (PVC)



Geschikt voor Rema S5 rondstroppen.

Optie

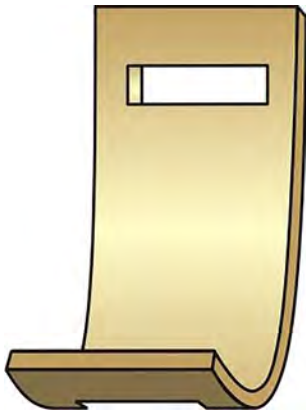
- Afb. P1, prijs op aanvraag, alleen leverbaar op bestelling.



Toepasselijk bij het gebruik van rondstroppen.

Type	Voor hijsbanden	P1 WLL (kg)	P2 WLL (kg)	Binnenmaten (mm)	Artikelnummer
BS-50	30 - 50	1t - 2t	2t	60	1107050
BS-60	60	3t - 5t	3t	80	1107060
BS-75	75 - 100	6t - 8t	5t	100	1107075
BS-100	-	10t	6t - 10t	120	1107090
BS-150	120	12t - 30t	12t - 15t	160	1107150
BS-180	150 - 180	35t - 50t	20t - 30t	200	1107180
BS-200	200	55t - 60t	35 - 45t	235	1107200
BS-300	240 - 300	65t - 100t	50 - 70t	315	1107300

Rema DF polyurethaan beschermplaat



Rema beschermmiddelen voor veilig en probleemloos hijsen.

Beschermmiddelen voor hijsbanden, rondstroppen en sjobanden zijn vooral belangrijk wanneer producten met ruwe oppervlakken en scherpe kanten gehesen worden.

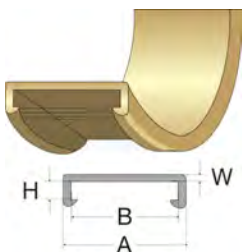
Rema DF polyurethaan beschermplaat.

Geschikt voor Rema hijsbanden types S1 (p. 149).

Type	Voor hijsbanden	Voor rondstroppen	Binnenmaten A x B (mm)	Buitenmaten L x H (mm)	Artikelnummer
DF-60	50	1t/2t	60x30	450x100	1105060
DF-70	60	2t	70x30	450x120	1105070
DF-80	65/75	3t	80x30	450x120	1105080
DF-90	80	4t	90 x 40	470x130	1105090
DF-100	90	-	100x40	470x150	1105100
DF-110	100	5t	110x40	470x150	1105110
DF-130	120	8t	130x40	470x170	1105130
DF-160	150	-	160x40	470 X 200	1105160
DF-220	210	-	220 X 40	470 X 240	1105220



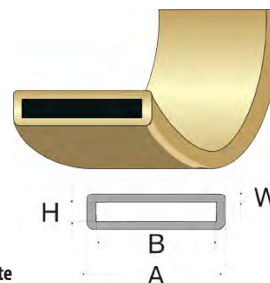
Rema BV en BC beschermhoes



Rema BV polyurethaan beschermhoes

- Geschikt voor Rema S1 en S5.
- Geschikt voor gebruik onder zware omstandigheden
- Enkel- of dubbelzijdig.

Type A/B/H.W	Voor hijsbanden tot breedte (mm)
50/40/10/5	30
80/70/12/5	60
110/100/12/5	90
145/135/12/5	120
170/160/12/5	150
200/190/12/5	180
260/250/15/8	240
330/320/15/8	300



Rema BC polyurethaan vaste coating

- Geschikt voor Rema S1.
- Geschikt voor toepassing onder zeer zware omstandigheden.
- Elastisch en slijtbestendig.
- Enkel- of dubbelzijdig.

BELANGRIJK

• BC-hoes niet los verkrijgbaar.

• Alleen te bestellen in combinatie met de genoemde hijsbanden.

Re-line R1 r-PET hijsbanden met versterkte lussen ingenomen



Hijsbanden gemaakt van gerecycled polyester voor al uw hijstoepassingen.

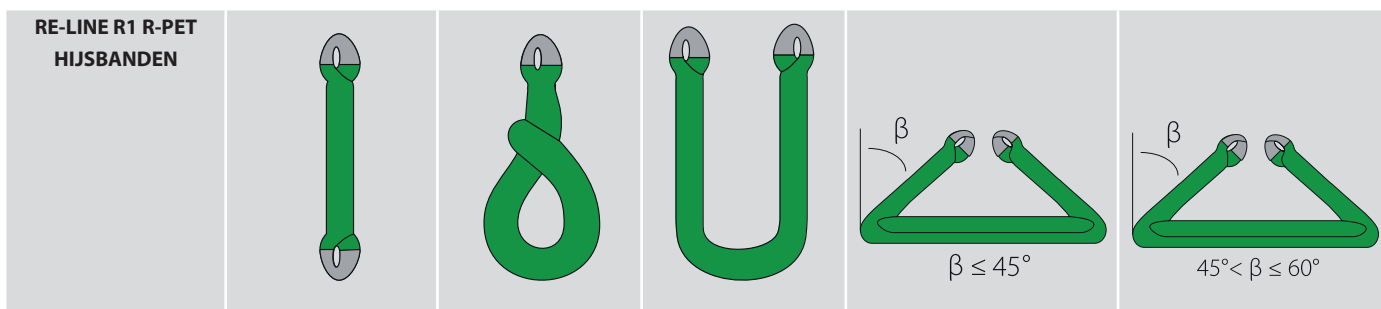


Kenmerken

- Gemaakt van gerecycled polyester (r-PET).
- Werklastlimiet tot 3 t, veiligheidsfactor 7:1.
- Versterkte lussen, minimaal 40% bedekt met extra webbing.

Standaard levering

- Per stuk verpakt inclusief Rema handleiding.
- Rema certificaat.
- Incl. indienststellingsrapport (België).



Veilige werklust (kg)

	1.000 KG	2.000 KG	3.000 KG	1.000 KG	2.000 KG	3.000 KG
1.000 KG	1.000	800	2.000	1.400	1.000	
2.000 KG	2.000	1.600	4.000	2.800	2.000	
3.000 KG	3.000	2.400	6.000	4.200	3.000	

Type/lengte	Werklengte (m)	Omtreklengte (m)	1.000 KG	2.000 KG	3.000 KG
			Artikelnummer	Artikelnummer	Artikelnummer
RE-LINE-R1-1M	1,0	2,0	1261010	1262010	1263010
RE-LINE-R1-2M	2,0	4,0	1261020	1262020	1263020
RE-LINE-R1-3M	3,0	6,0	1261030	1262030	1263030
RE-LINE-R1-4M	4,0	8,0	1261040	1262040	1263040

Re-line R5 r-PET rondstropen



Sterke, duurzame en milieuvriendelijke rondstropen gemaakt van gerecycled polyester. Uitgevoerd met betrouwbare sterke hoes.

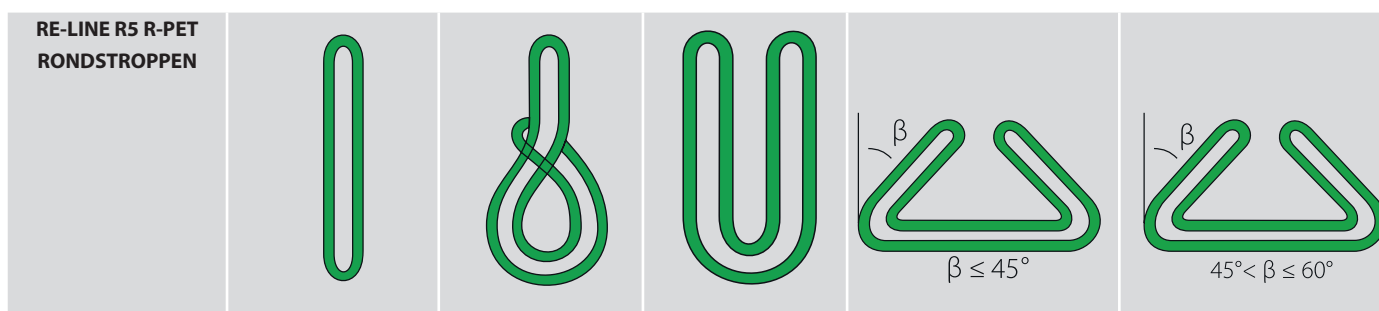


Kenmerken

- Gemaakt van gerecycled polyester (r-PET).
- Veiligheidsfactor 7:1.
- Werklastlimiet tot 3 t.

Standaard levering

- Per stuk verpakt inclusief Rema handleiding.
- Incl. 1D-rapport (België).
- Rema certificaat.



Veilige werklast (kg)

	1.000 KG	2.000 KG	3.000 KG	1.000 KG	2.000 KG	3.000 KG
1.000 KG	1.000	800	2.000	1.400	1.000	
2.000 KG	2.000	1.600	4.000	2.800	2.000	
3.000 KG	3.000	2.400	6.000	4.200	3.000	

Type/lengte	Werklengte (m)	Omtreklengte (m)	1.000 KG	2.000 KG	3.000 KG
			Artikelnummer	Artikelnummer	Artikelnummer
RE-LINE-R5-1M	1,0	2,0	1341010	1342010	1343010
RE-LINE-R5-2M	2,0	4,0	1341020	1342020	1343020
RE-LINE-R5-3M	3,0	6,0	1341030	1342030	1343030
RE-LINE-R5-4M	4,0	8,0	1341040	1342040	1343040

1-sprong rondstropwerk



Kenmerken

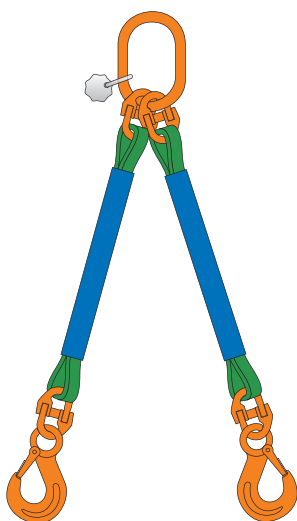
- Eindfournituren G10.
- Rondstropkoppeling (WCL) voor het veilig en probleemloos verbinden van rondstroppen met eindfournituren.
- Herkenningslabel.
- Lengte rondstrop is 1 m.

Optie

- Extra lengte rondstrop en beschermhoes op aanvraag.

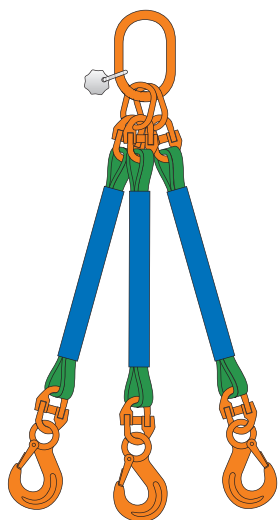
Type	Veilige werklust (kg)	Type rondstrop	Type beschermhoes	Type ophangoog	Type koppeling	Type haak	Artikelnummer
1SPR-1.000KG-1M	1.000	S5-1.0	BS-50	RML-86-G10	WCL-8-G10	REH-8-G10	2591101
1SPR-2.000KG-1M	2.000	S5-2.0	BS-50	RML-86-G10	WCL-8-G10	REH-8-G10	2591201
1SPR-3.000KG-1M	3.000	S5-3.0	BS-60	RML-108-G10	WCL-10-G10	REH-10-G10	2591301
1SPR-4.000KG-1M	4.000	S5-4.0	BS-75	RML1310-G10	WCL-13-G10	REH-13-G10	2591401
1SPR-5.000KG-1M	5.000	S5-5.0	BS-75	RML1310-G10	WCL-13-G10	REH-13-G10	2591501

2-sprong rondstropwerk



Type	Veilige werklust (kg)	Type rondstrop	Type beschermhoes	Type ophangoog	Type koppeling	Type haak	Artikelnummer
2SPR-1.400KG-1M	1.400-1.000	S5-1.0	BS-50	RML-86-G10	WCL-8-G10	REH-8-G10	2592101
2SPR-2.800KG-1M	2.800-2.000	S5-2.0	BS-50	RML-108-G10	WCL-8-G10	REH-8-G10	2592201
2SPR-4.200KG-1M	4.200-3.000	S5-3.0	BS-60	RML-1310-G10	WCL-10-G10	REH-10-G10	2592301
2SPR-5.600KG-1M	5.600-4.000	S5-4.0	BS-75	RML-1613-G10	WCL-13-G10	REH-13-G10	2592401
2SPR-7.000KG-1M	7.000-5.000	S5-5.0	BS-75	RML-1613-G10	WCL-13-G10	REH-13-G10	2592501

3-sprong rondstropwerk



Kenmerken

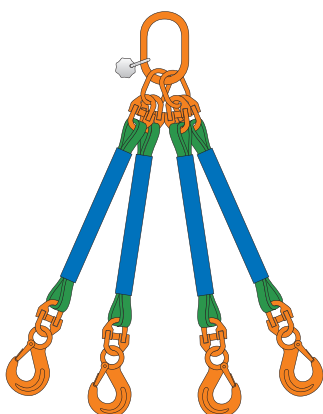
- Eindfournituren G10.
- Rondstropkoppeling (WCL) voor het veilig en probleemloos verbinden van rondstroppen met eindfournituren.
- Herkenninglabel.
- Lengte rondstrop is 1 m.

Optie

- Extra lengte rondstrop en beschermhoes op aanvraag.

Type	Veilige werklust (kg)	Type rondstrop	Type beschermhoes	Type ophangoog	Type koppeling	Type haak	Artikelnummer
3SPR-2.100KG-1M	2.100-1.500	S5-1.0	BS-50	RMA-8-G10	WCL-8-G10	REH-8-G10	2593101
3SPR-4.200KG-1M	4.200-3.000	S5-2.0	BS-50	RMA-8-G10	WCL-8-G10	REH-8-G10	2593201
3SPR-6.300KG-1M	6.300-4.500	S5-3.0	BS-60	RMA-10-G10	WCL-10-G10	REH-10-G10	2593301
3SPR-8.400KG-1M	8.400-6.000	S5-4.0	BS-75	RMA-13-G10	WCL-13-G10	REH-13-G10	2593401
3SPR-10.500KG-1M	10.500-7.500	S5-5.0	BS-75	RMA-13-G10	WCL-13-G10	REH-13-G10	2593501

4-sprong rondstropwerk



Type	Veilige werklust (kg)	Type rondstrop	Type beschermhoes	Type ophangoog	Type koppeling	Type haak	Artikelnummer
4SPR-2.100KG-1M	2.100-1.500	S5-1.0	BS-50	RMA-8-G10	WCL-8-G10	REH-8-G10	2594101
4SPR-4.200KG-1M	4.200-3.000	S5-2.0	BS-50	RMA-8-G10	WCL-8-G10	REH-8-G10	2594201
4SPR-6.300KG-1M	6.300-4.500	S5-3.0	BS-60	RMA-10-G10	WCL-10-G10	REH-10-G10	2594301
4SPR-8.400KG-1M	8.400-6.000	S5-4.0	BS-75	RMA-13-G10	WCL-13-G10	REH-13-G10	2594401
4SPR-10.500KG-1M	10.500-7.500	S5-5.0	BS-75	RMA-13-G10	WCL-13-G10	REH-13-G10	2594501

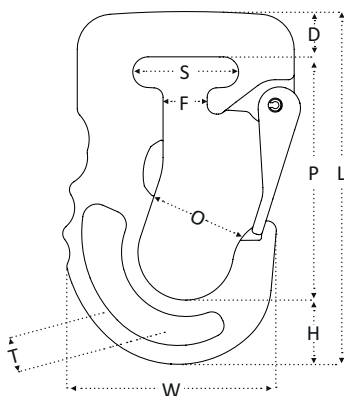
RWSH hijsband lasthaak met klep (G10)



Deze hijsband haak is ideaal te gebruiken in combinatie met hijsbanden en rondstroppen.

Kenmerk

- Poeder gecoat in de kleur van de hijsband volgens EN 1492-1 en EN 1492-2.



Type	Veilige werklust (kg)	P (mm)	D (mm)	L (mm)	F (mm)	S (mm)	T (mm)	H (mm)	O (mm)	W (mm)	Gewicht (kg)	Artikelnummer
RWSH-1	1.000	87	16	124	11,5	40,0	17	21	30	75,7	0,73	2652001
RWSH-2	2.000	103	18	148	18,5	44,5	21	27	39	90,0	1,27	2652002
RSWH-3	3.000	115	27	175	21,5	54,0	26	33	47	110,0	2,30	2652003

System S verzinkte staalkabels

Verzinkte staalkabels.

Kenmerken

- Standaard werklengte 1 m.

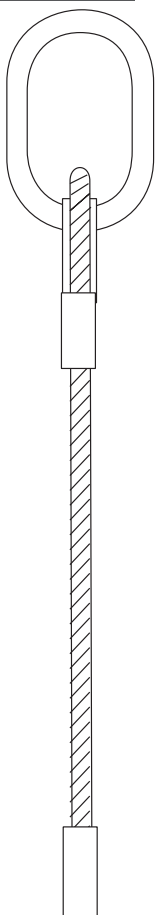
Opties

- Langere lengtes.
- Hogere capaciteiten.



Type	Veilige werklast (kg)	Kabeldiameter (mm)	Artikelnummer
SLL-1T-10MM-1M	1.000	10	3101001
SLL-1.45T-12MM-1M	1.450	12	3101011
SLL-2T-14MM-1M	2.000	14	3101021
SLL-2.5T-16MM-1M	2.500	16	3101031
SLL-3.2T-18MM-1M	3.200	18	3101051
SLHS-1T-10MM-1M	1.000	10	3102001
SLHS-1.45T-12MM-1M	1.450	12	3102011
SLHS-2T-14MM-1M	2.000	14	3102021
SLHS-2.5T-16MM-1M	2.500	16	3102031
SLHS-2.5T-16MM-1M	2.500	16	3102041
SLHS-3.2T-18MM-1M	3.200	18	3102051
SLK-1T-10MM-1M	1.000	10	3103101
SLK-1.45T-12MM-1M	1.450	12	3103201
SLK-2T-14MM-1M	2.000	14	3103301
SLK-2.5T-16MM-1M	2.500	16	3103401
SLK-3.2T-18MM-1M	3.200	18	3103501
SKK-1T-10MM-1M	1.000	10	3104101
SKK-1.45T-12MM-1M	1.450	12	3104201
SKK-2T-14MM-1M	2.000	14	3104301
SKK-2.5T-16MM-1M	2.500	16	3104401
SKK-3.2T-18MM-1M	3.200	18	3104501
SLLH-1T-10MM-1M	1.000	10	3105101
SLLH-1.45T-12MM-1M	1.450	12	3105201
SLLH-2T-14MM-1M	2.000	14	3105301
SLLH-2.5T-16MM-1M	2.500	16	3105401
SLLH-3.2T-18MM-1M	3.200	18	3105501
SLWS-1T-10MM-1M	1.000	10	3106101
SLWS-1.45T-12MM-1M	1.450	12	3106201
SLWS-2T-14MM-1M	2.000	14	3106301
SLWS-2.5T-16MM-1M	2.500	16	3106401
SLWS-3.2T-18MM-1M	3.200	18	3106501
SLSCH-1T-10MM-1M	1.000	10	3107101
SLSCH-1.45T-12MM-1M	1.450	12	3107201
SLSCH-2T-14MM-1M	2.000	14	3107301
SLSCH-2.5T-16MM-1M	2.500	16	3107401
SLSCH-3.2T-18MM-1M	3.200	18	3107501

Staalkabelleng



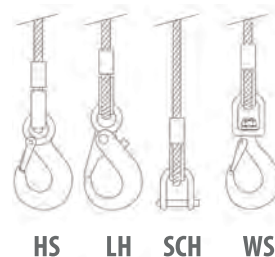
Systeem T verzinkte staalkabelwerk met topschalm en eindfournituren.

Kenmerken

- Standaard werklengte 1 m.

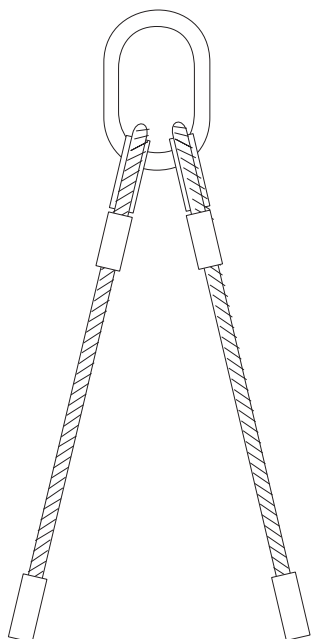
Opties

- Langere lengtes.
- Hogere capaciteiten.



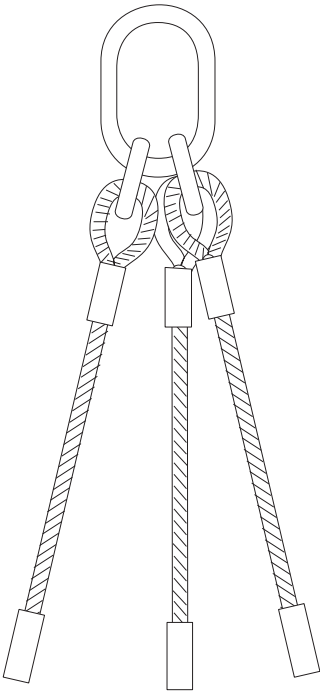
Type	Veilige werklast (kg)	Kabeldiameter (mm)	Artikelnummer
SK1-EHS-10MM-1M	1.000	10	3110111
SK1-ELH-10MM-1M	1.000	10	3110121
SK1-EWS-10MM-1M	1.000	10	3110131
SK1-ESCH-10MM-1M	1.000	10	3110141
SK1-EHS-12MM-1M	1.450	12	3112111
SK1-ELH-12MM-1M	1.450	12	3112121
SK1-EWS-12MM-1M	1.450	12	3112131
SK1-ESCH-12MM-1M	1.450	12	3112141
SK1-EHS-14MM-1M	2.000	14	3114111
SK1-ELH-14MM-1M	2.000	14	3114121
SK1-EWS-14MM-1M	2.000	14	3114131
SK1-ESCH-14MM-1M	2.000	14	3114141
SK1-EHS-16MM-1M	2.500	16	3116111
SK1-ELH-16MM-1M	2.500	16	3116121
SK1-EWS-16MM-1M	2.500	16	3116131
SK1-ESCH-16MM-1M	2.500	16	3116141
SK1-EHS-18MM-1M	3.200	18	3118111
SK1-ELH-18MM-1M	3.200	18	3118121
SK1-EWS-18MM-1M	3.200	18	3118131
SK1-ESCH-18MM-1M	3.200	18	3118141

Staalkabel 2-sprong



Type	Veilige werklast (kg)	Kabeldiameter (mm)	Artikelnummer
SK2-EHS-10MM-1M	1.400-1.000	10	3110211
SK2-ELH-10MM-1M	1.400-1.000	10	3110221
SK2-EWS-10MM-1M	1.400-1.000	10	3110231
SK2-ESCH-10MM-1M	1.400-1.000	10	3110241
SK2-EHS-12MM-1M	2.000-1.450	12	3112211
SK2-ELH-12MM-1M	2.000-1.450	12	3112221
SK2-EWS-12MM-1M	2.000-1.450	12	3112231
SK2-ESCH-12MM-1M	2.000-1.450	12	3112241
SK2-EHS-14MM-1M	2.800-2.000	14	3114211
SK2-ELH-14MM-1M	2.800-2.000	14	3114221
SK2-EWS-14MM-1M	2.800-2.000	14	3114231
SK2-ESCH-14MM-1M	2.800-2.000	14	3114241
SK2-EHS-16MM-1M	3.500-2.500	16	3116211
SK2-ELH-16MM-1M	3.500-2.500	16	3116221
SK2-EWS-16MM-1M	3.500-2.500	16	3116231
SK2-ESCH-16MM-1M	3.500-2.500	16	3116241
SK2-EHS-18MM-1M	4.500-3.200	18	3118211
SK2-ELH-18MM-1M	4.500-3.200	18	3118221
SK2-EWS-18MM-1M	4.500-3.200	18	3118231
SK2-ESCH-18MM-1M	4.500-3.200	18	3118241

Stalkabel 3-sprong



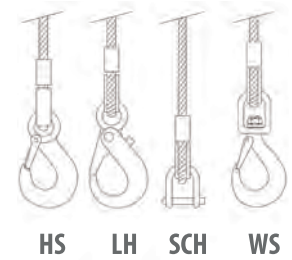
Systeem T verzinkte staalkabelwerk met topschalm en eindfournituren.

Kenmerken

- Standaard werklengte 1 m.

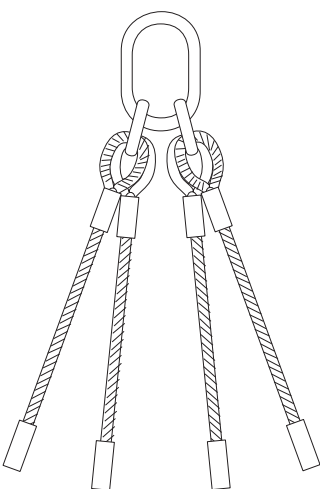
Opties

- Langere lengtes.
- Hogere capaciteiten.



Type	Veilige werklast (kg)	Kabeldiameter (mm)	Artikelnummer
SK3-EHS-10MM-1M-1T	2.100-1.500	10	3110311
SK3-ELH-10MM-1M-1T	2.100-1.500	10	3110321
SK3-EWS-10MM-1M-1T	2.100-1.500	10	3110331
SK3-ESCH-10MM-1M-1T	2.100-1.500	10	3110341
SK3-EHS-12MM-1M-1.45T	3.000-2.150	12	3112311
SK3-ELH-12MM-1M-1.45T	3.000-2.150	12	3112321
SK3-EWS-12MM-1M-1.45T	3.000-2.150	12	3112331
SK3-ESCH-12MM-1M-1.45T	3.000-2.150	12	3112341
SK3-EHS-14MM-1M-2T	4.200-3.000	14	3114311
SK3-ELH-14MM-1M-2T	4.200-3.000	14	3114321
SK3-EWS-14MM-1M-2T	4.200-3.000	14	3114331
SK3-ESCH-14MM-1M-2T	4.200-3.000	14	3114341
SK3-EHS-16MM-1M-2.5T	5.250-3.750	16	3116311
SK3-ELH-16MM-1M-2.5T	5.250-3.750	16	3116321
SK3-EWS-16MM-1M-2.5T	5.250-3.750	16	3116331
SK3-ESCH-16MM-1M-2.5T	5.250-3.750	16	3116341
SK3-EHS-18MM-1M-3.2T	6.700-4.800	18	3118311
SK3-ELH-18MM-1M-3.2T	6.700-4.800	18	3118321
SK3-EWS-18MM-1M-3.2T	6.700-4.800	18	3118331
SK3-ESCH-18MM-1M-3.2T	6.700-4.800	18	3118341

Stalkabel 4-sprong



Type	Veilige werklast (kg)	Kabeldiameter (mm)	Artikelnummer
SK4-EHS-10MM-1M-1T	2.100-1.500	10	3110411
SK4-ELH-10MM-1M-1T	2.100-1.500	10	3110421
SK4-EWS-10MM-1M-1T	2.100-1.500	10	3110431
SK4-ESCH-10MM-1M-1T	2.100-1.500	10	3110441
SK4-EHS-12MM-1M-1.45T	3.000-2.150	12	3112411
SK4-ELH-12MM-1M-1.45T	3.000-2.150	12	3112421
SK4-EWS-12MM-1M-1.45T	3.000-2.150	12	3112431
SK4-ESCH-12MM-1M-1.45T	3.000-2.150	12	3112441
SK4-EHS-14MM-1M-2T	4.200-3.000	14	3114411
SK4-ELH-14MM-1M-2T	4.200-3.000	14	3114421
SK4-EWS-14MM-1M-2T	4.200-3.000	14	3114431
SK4-ESCH-14MM-1M-2T	4.200-3.000	14	3114441
SK4-EHS-16MM-1M-2.5T	5.250-3.750	16	3116411
SK4-ELH-16MM-1M-2.5T	5.250-3.750	16	3116421
SK4-EWS-16MM-1M-2.5T	5.250-3.750	16	3116431
SK4-ESCH-16MM-1M-2.5T	5.250-3.750	16	3116441
SK4-EHS-18MM-1M-3.2T	6.700-4.800	18	3118411
SK4-ELH-18MM-1M-3.2T	6.700-4.800	18	3118421
SK4-EWS-18MM-1M-3.2T	6.700-4.800	18	3118431
SK4-ESCH-18MM-1M-3.2T	6.700-4.800	18	3118441

Rema 10 Kettingwerk

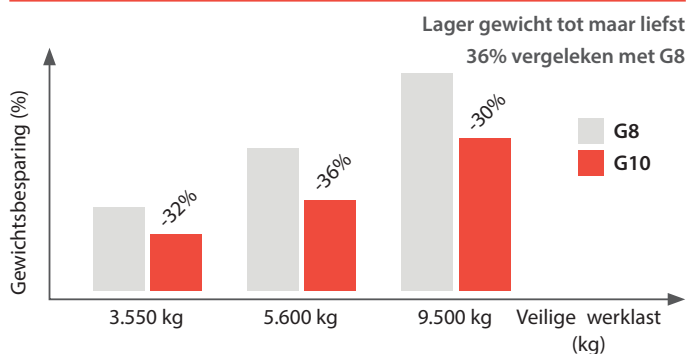
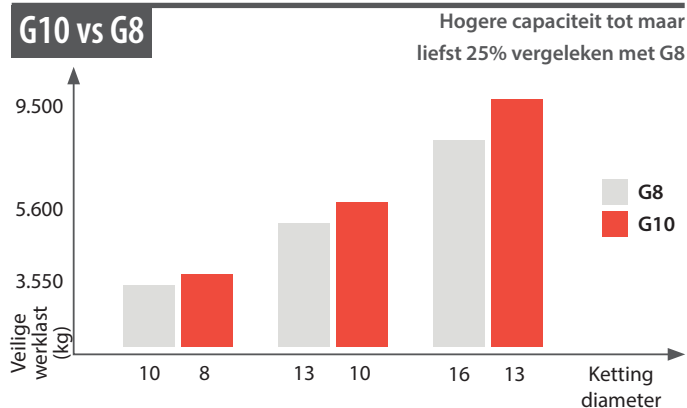
Rema 10 informatie

Wanneer u een goedgekeurde ketting zoekt voor hijstoepassingen, zijn 8, 10 en 12 de meestvoorkomende kettingkwaliteiten. Grade 10 is een nieuwer product in de metallurgie en wordt steeds populairder als vervanging voor de grade-8 ketting. De Rema 10-ketting en het bijbehorende onderdelenprogramma bieden een circa 25% hogere bedrijfslast naast een gewichtsafname van maar liefst 36%.

Vanwege de grotere sterkte van G10 in vergelijking met G8, wordt G10 op steeds grotere schaal gebruikt omdat er een ketting van een kleinere afmeting kan worden ingezet zonder dat dit ten koste gaat van de maximale werklast. Het Rema 10-programma biedt de gebruiker nog meer voordelen, zoals de gemakkelijke hanteerbaarheid en de hogere efficiëntie. Bovendien zijn de Grade-10 producten vanwege het hogere legeringsgehalte ook meer solide en beter bestand tegen materiaalmoetheid.

Daarnaast zijn de ketting en de onderdelen milieuvriendelijker en worden ze efficiënter gefabriceerd. Door het lagere materiaalverbruik en het algehele lagere productgewicht wordt er tijdens de productiefase minder energie verbruikt. Daardoor hoeft er ook minder materiaal te worden hergebruikt. Dit alles draagt bij aan een kleinere ecologische voetafdruk; daar staat Rema voor.

G10 vs G8



Bedrijfslasttabel

De in de onderstaande tabel vermelde veilige werklast is het maximale gewicht waarbij Rema-kettingen zijn ontworpen voor het dragen van een last onder algemene hijsomstandigheden volgens de standaardkwalificatiemethode voor uniforme belastingen.

In uitzonderlijk complexe situaties of omstandigheden die wellicht vragen om een aangepaste "veilige werklast", die lager is dan het in de tabel voorgeschreven waarde, moet het risico altijd door een deskundige worden ingeschat en dient de werklast overeenkomstig te worden aangepast.

Veiligheidsfactor	Type	Ø	Leng		2-sprong		3-4-sprong		Eindloos		
			1	0,8	1,4	1	1,12	0,8		2,1	1,5
Hoek	-	-	0 - 45°	45° - 60°	0 - 45°	45° - 60°	0 - 45°	45° - 60°	-		
Lastfactor	1	0,8	1,4	1	1,12	0,8	2,1	1,5	1,6		
Veilige werklast											
REMA 10 - 6	6	6	1.400	1.120	1.960	1.400	1.570	1.120	2.940	2.100	2.240
G8	6	6	1.120	900	1.600	1.120	1.250	900	2.360	1.700	1.800
REMA 10 - 8	8	8	2.500	2.000	3.500	2.500	2.800	2.000	5.250	3.750	4.000
G8	8	8	2.000	1.600	2.800	2.000	2.240	1.600	4.250	3.000	3.150
REMA 10 - 10	10	10	4.000	3.200	5.600	4.000	4.480	3.200	8.400	6.000	6.400
G8	10	10	3.150	2.500	4.250	3.150	3.550	2.500	6.700	4.750	5.000
REMA 10 - 13	13	13	6.700	5.360	9.380	6.700	7.500	5.360	14.000	10.050	10.720
G8	13	13	5.300	4.250	7.500	5.300	5.900	4.250	11.200	8.000	8.500
REMA 10 - 16	16	16	10.000	8.000	14.000	10.000	11.200	8.000	21.000	15.000	16.000
G8	16	16	8.000	6.300	11.200	8.000	9.000	6.300	17.000	11.800	12.500

Rema 10 Kettingwerk

Technische informatie


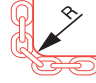

Algehele spanning bij nominale belasting	250 N/mm ²
Spanning bij proefbelasting	625 N/mm ²
Spanning bij breukbelasting	1.000 N/mm ²
Specifieke rek bij breuk	20%
Doorbuiging (conform EN 818-2)	0,8 x kettingdiameter
Omgevingstemperatuur	-40° C tot 200° C.
Kwaliteitsklasseaanduiding	Grade 10
Oppervlakteafwerking, ketting	Rema-blauw-grijze poedercoating
Oppervlakteafwerking, onderdelen	Rema-oranje poedercoating

Veiligheidsnormen

Normen	PAS1065 EN 818, EN 1677, DIN 17115, DIN 5692
REMA-kwaliteitsnorm	ISO 9001
REMA-veiligheidsnorm	ISO 45001
REMA-identiteitslabel	Rema-10

Algemeen gebruik

Mochten kettingen en/of onderdelen worden gebruikt onder uitzonderlijke of moeilijke omstandigheden (extreme temperaturen, asymmetrische belasting, hoekbelasting of dynamische belasting), dan moeten de waarden in de bovenstaande tabel worden verminderd met de onderstaande lastfactoren.

Temperatuur	Het gebruik van Rema 10-producten is niet toegestaan bij temperaturen onder de -40° C of boven de 200° C		
Lastfactor van Rema 10-programma	1		
Asymmetrische lastverdeling	In geval van een asymmetrische belasting moet de ketting worden berekend op 50% van de gemarkeerde maximale veilige werklast		
Hoekbelasting (d = dikte van het materiaal)	R = groter dan 2 x d 	R = groter dan d 	R = kleiner dan d 
Lastfactor	1	0,7	0,5

Schokbelastingen

Kraanmachinisten moeten rekening houden met het gevaar van schokbelasting. Door schokbelasting kan een ketting breken ook al is het gewicht van de last ruim onder de maximale bedrijfslast voor die ketting. Een hoge versnelling of schokbelasting kan worden veroorzaakt door een plotselinge beweging van de kraan.

Voorkom snokken, het verschijnsel dat optreedt wanneer de ketting plotseling met grote kracht wordt strak getrokken. Door plotselinge impact van een vallende last kunnen gevaarlijke situaties ontstaan.

Schokbelastingen	lichte schokken	middelzware schokken	zware schokken
Lastfactor	1	0,7	niet toegestaan

Rema 10 Kettingwerk

Rema 10 kettingleng samenstellen

Kettingleng Rema-10 topschalm RML lasthaak met klep RCH



Werklast (kg)	1.400	2.500	4.000	6.700	10.000
Lengte (m)	6 mm	8 mm	10 mm	13 mm	16 mm
1,0	2691106-1	2691108-1	2691110-1	2691113-1	2691116-1
1,5	2691106-1.5	2691108-1.5	2691110-1.5	2691113-1.5	2691116-1.5
2,0	2691106-2	2691108-2	2691110-2	2691113-2	2691116-2
2,5	2691106-2.5	2691108-2.5	2691110-2.5	2691113-2.5	2691116-2.5
3,0	2691106-3	2691108-3	2691110-3	2691113-3	2691116-3
3,5	2691106-3.5	2691108-3.5	2691110-3.5	2691113-3.5	2691116-3.5
4,0	2691106-4	2691108-4	2691110-4	2691113-4	2691116-4

Kettingleng Rema-10 topschalm RML veiligheidshaak RCS



Werklast (kg)	1.400	2.500	4.000	6.700	10.000
Lengte (m)	6 mm	8 mm	10 mm	13 mm	16 mm
1,0	2691206-1	2691208-1	2691210-1	2691213-1	2691216-1
1,5	2691206-1.5	2691208-1.5	2691210-1.5	2691213-1.5	2691216-1.5
2,0	2691206-2	2691208-2	2691210-2	2691213-2	2691216-2
2,5	2691206-2.5	2691208-2.5	2691210-2.5	2691213-2.5	2691216-2.5
3,0	2691206-3	2691208-3	2691210-3	2691213-3	2691216-3
3,5	2691206-3.5	2691208-3.5	2691210-3.5	2691213-3.5	2691216-3.5
4,0	2691206-4	2691208-4	2691210-4	2691213-4	2691216-4

Kettingleng Rema-10 topschalm RML inkorthaak RDG lasthaak met klep RCH



Werklast (kg)	1.400	2.500	4.000	6.700	10.000
Lengte (m)	6 mm	8 mm	10 mm	13 mm	16 mm
1,0	2691206-1	2691208-1	2691210-1	2691213-1	2691216-1
1,5	2691206-1.5	2691208-1.5	2691210-1.5	2691213-1.5	2691216-1.5
2,0	2691206-2	2691208-2	2691210-2	2691213-2	2691216-2
2,5	2691206-2.5	2691208-2.5	2691210-2.5	2691213-2.5	2691216-2.5
3,0	2691206-3	2691208-3	2691210-3	2691213-3	2691216-3
3,5	2691206-3.5	2691208-3.5	2691210-3.5	2691213-3.5	2691216-3.5
4,0	2691206-4	2691208-4	2691210-4	2691213-4	2691216-4

Kettingleng Rema-10 topschalm RML inkorthaak RDG veiligheidshaak RCS



Werklast (kg)	1.400	2.500	4.000	6.700	10.000
Lengte (m)	6 mm	8 mm	10 mm	13 mm	16 mm
1,0	2691406-1	2691408-1	2691410-1	2691413-1	2691416-1
1,5	2691406-1.5	2691408-1.5	2691410-1.5	2691413-1.5	2691416-1.5
2,0	2691406-2	2691408-2	2691410-2	2691413-2	2691416-2
2,5	2691406-2.5	2691408-2.5	2691410-2.5	2691413-2.5	2691416-2.5
3,0	2691406-3	2691408-3	2691410-3	2691413-3	2691416-3
3,5	2691406-3.5	2691408-3.5	2691410-3.5	2691413-3.5	2691416-3.5
4,0	2691406-4	2691408-4	2691410-4	2691413-4	2691416-4

Rema 10 Kettingwerk

Rema 10 ketting 2-sprong samenstellen

Ketting 2-sprong Rema-10 topschalm RML lasthaak met klep RCH



Lengte (m)	1.960		3.500		5.600		9.380		14.000	
	1.400		2.500		4.000		6.700		10.000	
	6 mm	8 mm	10 mm	13 mm	16 mm					
1,0	2692106-1	2692108-1	2692110-1	2692113-1	2692116-1					
1,5	2692106-1.5	2692108-1.5	2692110-1.5	2692113-1.5	2692116-1.5					
2,0	2692106-2	2692108-2	2692110-2	2692113-2	2692116-2					
2,5	2692106-2.5	2692108-2.5	2692110-2.5	2692113-2.5	2692116-2.5					
3,0	2692106-3	2692108-3	2692110-3	2692113-3	2692116-3					
3,5	2692106-3.5	2692108-3.5	2692110-3.5	2692113-3.5	2692116-3.5					
4,0	2692106-4	2692108-4	2692110-4	2692113-4	2692116-4					

Ketting 2-sprong Rema-10 topschalm RML veiligheidshaak RCS



Lengte (m)	1.960		3.500		5.600		9.380		14.000	
	1.400		2.500		4.000		6.700		10.000	
	6 mm	8 mm	10 mm	13 mm	16 mm					
1,0	2692206-1	2692208-1	2692210-1	2692213-1	2692216-1					
1,5	2692206-1.5	2692208-1.5	2692210-1.5	2692213-1.5	2692216-1.5					
2,0	2692206-2	2692208-2	2692210-2	2692213-2	2692216-2					
2,5	2692206-2.5	2692208-2.5	2692210-2.5	2692213-2.5	2692216-2.5					
3,0	2692206-3	2692208-3	2692210-3	2692213-3	2692216-3					
3,5	2692206-3.5	2692208-3.5	2692210-3.5	2692213-3.5	2692216-3.5					
4,0	2692206-4	2692208-4	2692210-4	2692213-4	2692216-4					

Ketting 2-sprong Rema-10 topschalm RML inkorthaak RDG lasthaak met klep RCH



Lengte (m)	1.960		3.500		5.600		9.380		14.000	
	1.400		2.500		4.000		6.700		10.000	
	6 mm	8 mm	10 mm	13 mm	16 mm					
1,0	2692306-1	2692308-1	2692310-1	2692313-1	2692316-1					
1,5	2692306-1.5	2692308-1.5	2692310-1.5	2692313-1.5	2692316-1.5					
2,0	2692306-2	2692308-2	2692310-2	2692313-2	2692316-2					
2,5	2692306-2.5	2692308-2.5	2692310-2.5	2692313-2.5	2692316-2.5					
3,0	2692306-3	2692308-3	2692310-3	2692313-3	2692316-3					
3,5	2692306-3.5	2692308-3.5	2692310-3.5	2692313-3.5	2692316-3.5					
4,0	2692306-4	2692308-4	2692310-4	2692313-4	2692316-4					

Ketting 2-sprong Rema-10 topschalm RML inkorthaak RDG veiligheidshaak RCS



Lengte (m)	1.960		3.500		5.600		9.380		14.000	
	1.400		2.500		4.000		6.700		10.000	
	6 mm	8 mm	10 mm	13 mm	16 mm					
1,0	2692306-1	2692308-1	2692310-1	2692313-1	2692316-1					
1,5	2692306-1.5	2692308-1.5	2692310-1.5	2692313-1.5	2692316-1.5					
2,0	2692306-2	2692308-2	2692310-2	2692313-2	2692316-2					
2,5	2692306-2.5	2692308-2.5	2692310-2.5	2692313-2.5	2692316-2.5					
3,0	2692306-3	2692308-3	2692310-3	2692313-3	2692316-3					
3,5	2692306-3.5	2692308-3.5	2692310-3.5	2692313-3.5	2692316-3.5					
4,0	2692306-4	2692308-4	2692310-4	2692313-4	2692316-4					

Rema 10 Kettingwerk

Rema 10 ketting 3-sprong samenstellen

Ketting 3-sprong Rema-10 topschalm RMA lasthaak met klep RCH



Werklast (kg)	2.940 2.100	5.250 3.750	8.400 6.000	14.000 10.050	21.000 15.000
Lengte (m)	6 mm	8 mm	10 mm	13 mm	16 mm
1,0	2693106-1	2693108-1	2693110-1	2693113-1	2693116-1
1,5	2693106-1.5	2693108-1.5	2693110-1.5	2693113-1.5	2693116-1.5
2,0	2693106-2	26931082	2693110-2	2693113-2	2693116-2
2,5	2693106-2.5	2693108-2.5	2693110-2.5	2693113-2.5	2693116-2.5
3,0	2693106-3	2693108-3	2693110-3	2693113-3	2693116-3
3,5	2693106-3.5	2693108-3.5	2693110-3.5	2693113-3.5	2693116-3.5
4,0	2693106-4	2693108-4	2693110-4	2693113-4	2693116-4

Ketting 3-sprong Rema-10 topschalm RMA veiligheidshaak RCS



Werklast (kg)	2.940 2.100	5.250 3.750	8.400 6.000	14.000 10.050	21.000 15.000
Lengte (m)	6 mm	8 mm	10 mm	13 mm	16 mm
1,0	2693206-1	2693208-1	2693210-1	2693213-1	2693216-1
1,5	2693206-1.5	2693208-1.5	2693210-1.5	2693213-1.5	2693216-1.5
2,0	2693206-2	26932082	2693210-2	2693213-2	2693216-2
2,5	2693206-2.5	2693208-2.5	2693210-2.5	2693213-2.5	2693216-2.5
3,0	2693206-3	2693208-3	2693210-3	2693213-3	2693216-3
3,5	2693206-3.5	2693208-3.5	2693210-3.5	2693213-3.5	2693216-3.5
4,0	2693206-4	2693208-4	2693210-4	2693213-4	2693216-4

Ketting 3-sprong Rema-10 topschalm RMA inkorthaak RDG lasthaak met klep RCH



Werklast (kg)	2.940 2.100	5.250 3.750	8.400 6.000	14.000 10.050	21.000 15.000
Lengte (m)	6 mm	8 mm	10 mm	13 mm	16 mm
1,0	2693306-1	2693308-1	2693310-1	2693313-1	2693316-1
1,5	2693306-1.5	2693308-1.5	2693310-1.5	2693313-1.5	2693316-1.5
2,0	2693306-2	26933082	2693310-2	2693313-2	2693316-2
2,5	2693306-2.5	2693308-2.5	2693310-2.5	2693313-2.5	2693316-2.5
3,0	2693306-3	2693308-3	2693310-3	2693313-3	2693316-3
3,5	2693306-3.5	2693308-3.5	2693310-3.5	2693313-3.5	2693316-3.5
4,0	2693306-4	2693308-4	2693310-4	2693313-4	2693316-4

Ketting 3-sprong Rema-10 topschalm RMA inkorthaak RDG veiligheidshaak RCS



Werklast (kg)	2.940 2.100	5.250 3.750	8.400 6.000	14.000 10.050	21.000 15.000
Lengte (m)	6 mm	8 mm	10 mm	13 mm	16 mm
1,0	2693406-1	2693408-1	2693410-1	2693413-1	2693416-1
1,5	2693406-1.5	2693408-1.5	2693410-1.5	2693413-1.5	2693416-1.5
2,0	2693406-2	26934082	2693410-2	2693413-2	2693416-2
2,5	2693406-2.5	2693408-2.5	2693410-2.5	2693413-2.5	2693416-2.5
3,0	2693406-3	2693408-3	2693410-3	2693413-3	2693416-3
3,5	2693406-3.5	2693408-3.5	2693410-3.5	2693413-3.5	2693416-3.5
4,0	2693406-4	2693408-4	2693410-4	2693413-4	2693416-4

Rema 10 Kettingwerk

Rema 10 kettingleng in box



Rema G10 kettinglengten worden geleverd in een robuuste plastic box.

Kettingleng Rema-10 topschalm RML lasthaak met klep RCH



Type	Veilige werklust (kg)	Ketting diameter (mm)	Werklengthe (L) (m)	Artikelnummer
LENG/1.400KG-6MM-RML-RCH-1M	1.400	6	1	B2691106-1
LENG/2.500KG-8MM-RML-RCH-1M	2.500	8	1	B2691108-1
LENG/4.000KG-10MM-RML-RCH-1M	4.000	10	1	B2691110-1

Kettingleng Rema-10 topschalm RML inkorthaak RDG lasthaak met klep RCH



Type	Veilige werklust (kg)	Ketting diameter (mm)	Werklengthe (L) (m)	Artikelnummer
LENG/1.400KG-6MM-RDG-RCH-2M	1.400	6	2	B2691306-2
LENG/2.500KG-8MM-RDG-RCH-2M	2.500	8	2	B2691308-2
LENG/4.000KG-10MM-RDG-RCH-2M	4.000	10	2	B2691310-2

Kettingleng Rema-10 topschalm RML veiligheidshaak RCS



Type	Veilige werklust (kg)	Ketting diameter (mm)	Werklengthe (L) (m)	Artikelnummer
LENG/1.400KG-6MM-RML-RCS-1M	1.400	6	1	B2691206-1
LENG/2.500KG-8MM-RML-RCS-1M	2.500	8	1	B2691208-1
LENG/4.000KG-10MM-RML-RCS-1M	4.000	10	1	B2691210-1

Kettingleng Rema-10 topschalm RML inkorthaak RDG veiligheidshaak RCS



Type	Veilige werklust (kg)	Ketting diameter (mm)	Werklengthe (L) (m)	Artikelnummer
LENG/1.400KG-6MM-RDG-RCS-2M	1.400	6	2	B2691406-2
LENG/2.500KG-8MM-RDG-RCS-2M	2.500	8	2	B2691408-2
LENG/4.000KG-10MM-RDG-RCS-2M	4.000	10	2	B2691410-2

Rema 10 Kettingwerk
Rema 10 kettingleng in box


Rema G10 ketting 2-sprong worden geleverd in een robuuste plastic box.

Ketting 2-sprong Rema-10 topschalm RML lasthaak met klep RCH


Type	Veilige werklust 0°- 45° (kg)	Veilige werklust 45°- 60° (kg)	Ketting diameter (mm)	Werk lengte (L) (m)	Artikelnummer
2-SPR./1.960KG-6MM-RML-RCH-1M	1.960	1.400	6	1	B2692106-1
2-SPR./3.500KG-8MM-RML-RCH-1M	3.500	2.500	8	1	B2692108-1
2-SPR./5.600KG-10MM-RML-RCH-1M	5.600	4.000	10	1	B2692110-1

Ketting 2-sprong Rema-10 topschalm RML lasthaak met klep RCH


Type	Veilige werklust 0°- 45° (kg)	Veilige werklust 45°- 60° (kg)	Ketting diameter (mm)	Werk lengte (L) (m)	Artikelnummer
2-SPR./1.960KG-6MM-RDG-RCH-2M	1.960	1.400	6	1	B2692306-2
2-SPR./3.500KG-8MM-RDG-RCH-2M	3.500	2.500	8	1	B2692308-2
2-SPR./5.600KG-10MM-RDG-RCH-2M	5.600	4.000	10	1	B2692310-2

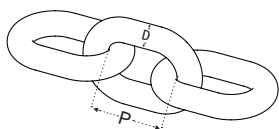
Ketting 2-sprong Rema-10 REMA-10 topschalm RML inkorthaken RDG veiligheidshaken RCS


Type	Veilige werklust 0°- 45° (kg)	Veilige werklust 45°- 60° (kg)	Ketting diameter (mm)	Werk lengte (L) (m)	Artikelnummer
2-SPR./1.960KG-6MM-RDG-RCS-2M	1.960	1.400	6	2	B2692406-2
2-SPR./3.500KG-8MM-RDG-RCS-2M	3.500	2.500	8	2	B2692408-2
2-SPR./5.600KG-10MM-RDG-RCS-2M	5.600	4.000	10	2	B2692410-2

Ketting 2-sprong Rema-10 topschalm RML inkorthaken RDG veiligheidshaken RCS

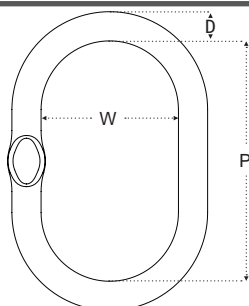

Type	Veilige werklust 0°- 45° (kg)	Veilige werklust 45°- 60° (kg)	Ketting diameter (mm)	Werk lengte (L) (m)	Artikelnummer
2-SPR./1.960KG-6MM-RDG-RCS-3M	1.960	1.400	6	3	B2692406-3
2-SPR./3.500KG-8MM-RDG-RCS-3M	3.500	2.500	8	3	B2692108-1
2-SPR./5.600KG-10MM-RDG-RCS-3M	5.600	4.000	10	3	B2692410-3

Rema 10 ketting (G10)



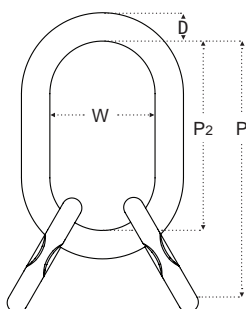
Type	Veilige werklast (kg)	BF (kN)	P (mm)	D (mm)	Gewicht (kg/st/m)	Artikelnummer
REMA 10-6	1.400	56,5	18	6	0,8	2610006
REMA 10-8	2.500	101	24	8	1,5	2610008
REMA 10-10	4.000	157	30	10	2,3	2610010
REMA 10-13	6.700	265	39	13	4,0	2610013
REMA 10-16	10.000	402	48	16	6,0	2610016
REMA 10-20	16.000	628	60	20	8,9	2610020

RML topschalm 1-2 sprong (G10)

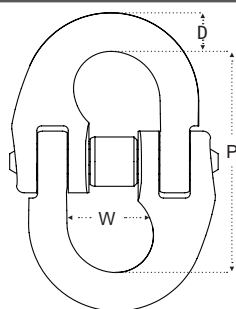


Type	Veilige werklast (kg)	P (mm)	D (mm)	W (mm)	Leng (mm)	2-sprong (mm)	Gewicht (kg/st/m)	Artikelnummer
RML-86	2.500	120	14,5	68,0	6/8	6	0,4	2631006
RML-108	4.000	140	16,5	78,5	10	8	0,7	2631010
RML-1310	7.500	160	22,0	93,0	13	10	1,5	2631013
RML-1613	10.000	195	27,0	108,0	16	13	2,3	2631016
RML-1916	17.000	250	35,0	140,0	19	16	5,1	2631018
RML-2220	28.000	250	42,0	150,0	22	20	7,7	2631022

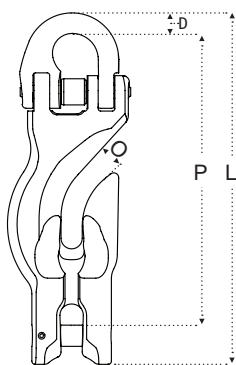
RMA topschalm 3-4 sprong (G10)



Type	Veilige werklast (kg)	P (mm)	D (mm)	P2 (mm)	W (mm)	3/4-sprong (mm)	Gewicht (kg/st/m)	Artikelnummer
RMA-6	3.000	186	18,5	135	74,5	6	1,3	2633006
RMA-8	5.300	226	22,0	157	88,5	8	2,3	2633008
RMA-10	8.400	257	28,0	176	98,0	10	3,5	2633010
RMA-13	14.000	313	32,5	203	110,0	13	6,1	2633013
RMA-16	21.200	405	36,0	265	140,0	16	10,8	2633016
RMA-20	33.600	500	50,0	350	190,0	20	22,8	2633020

RCX connex (G10)


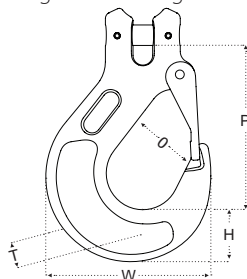
Type	Veilige werklast (kg)	P (mm)	D (mm)	W (mm)	Gewicht (kg/st/m)	Artikelnummer
RCX-6	1.400	45,0	7,5	16,4	0,10	2636006
RCX-8	2.500	61,5	10,5	22,0	0,20	2636008
RCX-10	4.000	72,0	12,5	23,0	0,30	2636010
RCX-13	6.700	89,0	17,0	27,0	0,70	2636013
RCX-16	10.000	103,0	21,0	33,0	1,20	2636016
RCX-20	16.000	116,0	24,5	42,0	2,13	2636020

RDG inkorthaak (G10)


Type	Veilige werklast (kg)	P (mm)	D (mm)	O (mm)	L (mm)	Gewicht (kg/st/m)	Artikelnummer
RDG-6	1.400	108,4	7,7	8,7	130,5	0,4	2643006
RDG-8	2.500	139,0	11,0	10,4	167,0	0,8	2643008
RDG-10	4.000	175,0	13,3	12,4	207,0	1,6	2643010
RDG-13	6.700	213,0	16,7	16,0	257,0	3,0	2643013
RDG-16	10.000	257,0	20,7	18,9	315,0	5,4	2643016

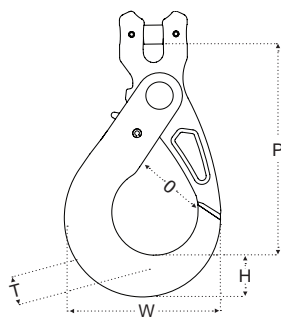
RCH lasthaak (G10)


Met gesmede veiligheidsklep.



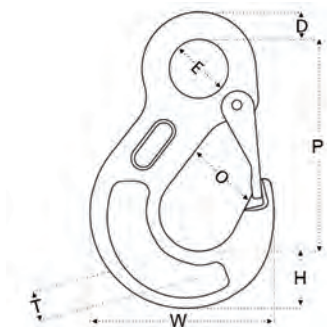
Type	Veilige werklast (kg)	P (mm)	T (mm)	H (mm)	O (mm)	W (mm)	Gewicht (kg/st/m)	Artikelnummer
RCH-6	1.400	72,0	16	21,0	19,8	68,3	0,3	2638006
RCH-8	2.500	87,3	19	27,0	26,3	86,8	0,7	2638008
RCH-10	4.000	102,5	26	34,3	28,2	105,6	1,2	2638010
RCH-13	6.700	129,5	33	42,5	39,0	131,5	2,3	2638013
RCH-16	10.000	157,0	40	49,7	45,6	159,0	4,1	2638016
RCH-20	16.000	241,0	64	56,0	52,0	-	7,3	2638020

RCS veiligheidshaak (G10)



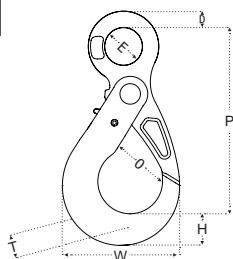
Type	Veilige werklust (kg)	P (mm)	T (mm)	H (mm)	O (mm)	W (mm)	Gewicht (kg/st/m)	Artikelnummer
RCS-6	1.400	94	15,0	20,6	27,0	72,4	0,5	2639006
RCS-8	2.500	118	20,5	26,7	35,3	90,0	0,8	2639008
RCS-10	4.000	139	26,0	30,6	45,5	106,3	1,4	2639010
RCS-13	6.700	174	32,0	40,0	51,5	136,8	3,0	2639013
RCS-16	10.000	215	38,6	48,2	60,8	169,0	5,8	2639016

REH ooghaak (G10)

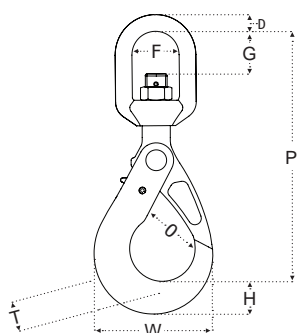


Type	Veilige werklust (kg)	P (mm)	D (mm)	E (mm)	T (mm)	H (mm)	O (mm)	W (mm)	Gewicht (kg/st/m)	Artikelnummer
REH-6	1.400	80,3	9,8	20,4	15,9	21	19,4	68,5	0,3	2644006
REH-8	2.500	97,4	11,3	24,0	18,8	28	27,5	88,3	0,5	2644008
REH-10	4.000	118,6	16,7	34,0	25,0	34	29,5	106,7	1,1	2644010
REH-13	6.700	153,5	18,8	42,4	33,0	43	38,8	135,2	2,2	2644013
REH-16	10.000	182,0	25,3	49,5	39,7	50	45,4	161,0	3,7	2644016

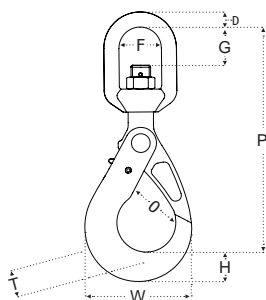
RES veiligheids ooghaak (G10)



Type	Veilige werklust (kg)	P (mm)	D (mm)	E (mm)	T (mm)	H (mm)	O (mm)	W (mm)	Gewicht (kg/st/m)	Artikelnummer
RES-6	1.400	107,6	11,3	20,8	15,1	22,3	28,0	72,0	0,5	2645006
RES-8	2.500	135,4	12,1	27,2	20,2	25,7	35,5	89,5	0,8	2645008
RES-10	4.000	165,0	15,6	33,8	26,4	30,0	45,0	107,2	1,4	2645010
RES-13	6.700	202,0	20,5	40,0	32,2	41,8	51,0	138,8	2,9	2645013
RES-16	10.000	250,0	27,3	49,6	38,3	50,0	60,0	170,0	5,6	2645016

RSS veiligheids wartelooghaak (G10)


Type	Veilige werklust (kg)	P (mm)	D (mm)	F (mm)	G (mm)	T (mm)	H (mm)	O (mm)	W (mm)	Gewicht (kg/st/m)	Artikelnummer
RSS-6	1.400	150	11,3	32,8	25,7	15,1	21,6	26,8	72,2	0,7	2646006
RSS-8	2.500	182	13,5	36,8	27,5	20,5	26,6	35,5	89,3	1,2	2646008
RSS-10	4.000	220	15,8	41,0	35,9	26,7	31,0	44,1	106,9	2,0	2646010
RSS-13	6.700	265	17,4	47,8	40,0	32,5	42,3	50,5	137,5	3,7	2646013
RSS-16	10.000	332	21,2	69,5	56,0	38,9	50,0	59,6	169,0	7,3	2646016

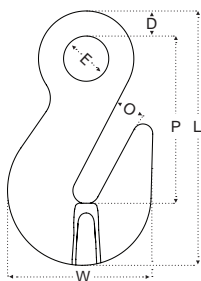
RSBS veiligheids wartelooghaak (G10) draaibaar onder last


Type	Veilige werklust (kg)	P (mm)	D (mm)	F (mm)	G (mm)	O (mm)	W (mm)	Gewicht (kg/st/m)	Artikelnummer
RSBS-6	1.400	195	14,0	37	32	26,8	72,2	0,8	2646106
RSBS-8	2.500	202	15,0	41	39	35,5	89,3	1,2	2646108
RSBS-10	4.000	244	17,5	48	48	44,1	106,9	2,2	2646110
RSBS-13	6.700	292	19,0	55	57	50,5	137,5	4,4	2646113
RSBS-16	10.000	346	26,0	62	62	59,6	169,0	7,5	2646116

REG/REGN inkortooghaak (G10)

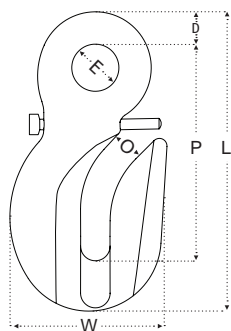

REG

REGN



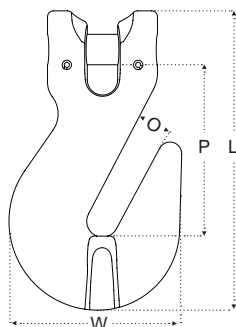
Type	Veilige werklust (kg)	P (mm)	D (mm)	E (mm)	L (mm)	O (mm)	W (mm)	Gewicht (kg/st/m)	Artikelnummer
REG-6	1.400	45,3	8,3	14,2	73,2	7,5	42,7	0,2	2648006
REG-8	2.500	60,3	9,7	18,2	92,5	11,0	53,5	0,3	2648008
REG-10	4.000	82,7	13,1	22,0	128,0	13,2	73,5	0,7	2648010
REG-13	6.700	103,5	16,1	26,8	165,0	16,5	96,7	1,7	2648013
REG-16	10.000	118,0	19,6	35,9	182,0	19,5	113,2	3,0	2648016
REG-20	16.000	147,0	23,0	43,5	227,0	24,0	143,0	4,72	2648020

REGS inkortooghaak met veiligheids pin (G10)



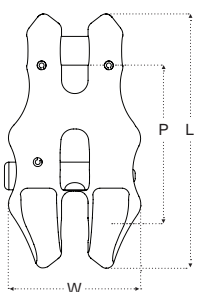
Type	Veilige werklust (kg)	P (mm)	D (mm)	E (mm)	L (mm)	O (mm)	W (mm)	Gewicht (kg/st/m)	Artikelnummer
REGS-8	2.500	74,3	12,0	15,9	110,6	10,5	55,6	0,5	2648108
REGS-10	4.000	91,5	14,5	20,6	134,5	13,3	69,8	1,0	2648110
REGS-13	6.700	120,0	20,4	26,9	175,0	15,9	91,6	2,2	2648113

RCG inkorthaak (G10)



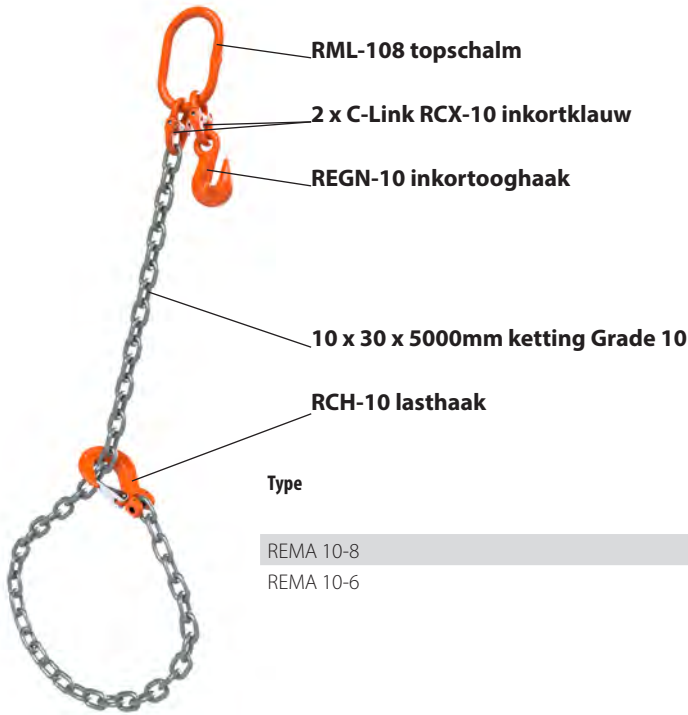
Type	Veilige werklust (kg)	P (mm)	L (mm)	O (mm)	W (mm)	Gewicht (kg/st/m)	Artikelnummer
RCG-6	1.400	43,9	77,3	7,5	41,6	0,2	2642006
RCG-8	2.500	52,2	92,6	10,3	53,3	0,4	2642008
RCG-10	4.000	72,3	126,5	13,3	72,2	0,9	2642010
RCG-13	6.700	90,0	163,0	16,7	96,2	1,9	2642013
RCG-16	10.000	101,0	185,0	19,3	112,3	3,3	2642016

RCCS inkortklauw met veiligheids pin (G10)



Type	Veilige werklust (kg)	P (mm)	W (mm)	L (mm)	Gewicht (kg/st/m)	Artikelnummer
RCCS-8	2.500	63,3	50	91,5	0,4	2651008
RCCS-10	4.000	81,0	59	113,0	0,8	2651010
RCCS-13	6.700	105,0	79	149,0	1,7	2651013

Rema 10 sleepketting (G10)



Type	Veilige werklust (kg)	Artikelnummer
REMA 10-8	4.000	2629050
REMA 10-6	4.000	2629030



Aanhaalstrop met lasthaak



Inkorten met inkorthaak

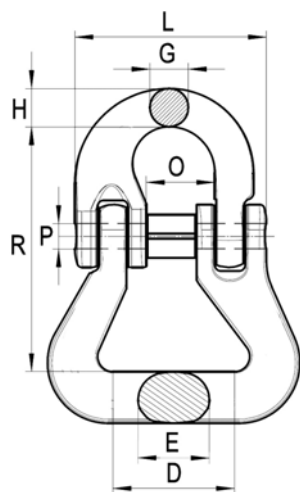


Aanhaalstrop met topschalm



Vaste strop met inkorthaak

WCL rondstropkoppeling (G10)



Type	Veilige werklust (kg)	D (mm)	E (mm)	G (mm)	H (mm)	O (mm)	R (mm)	P x L (mm)	Gewicht (kg)	Artikelnummer
WCL-8	2.500	30	18,0	10,0	11,5	18,0	66	6,3 x 53,0	0,3	2683008
WCL-10	4.000	40	22,0	12,6	12,6	22,5	81	8,0 x 63,0	0,6	2683010
WCL-13	6.700	50	27,5	16,7	19,0	27,5	104	10,0 x 79,0	1,1	2683013

RWSH gegalvaniseerd klepset


Type	Artikelnummer
RWSH-1	2688501
RWSH-2	2688502
RWSH-3	2688503

RCX/RDG kettingpen (G10)


Type	Artikelnummer
RCX/RDG-6	2688206
RCX/RDG-8	2688208
RCX/RDG-10	2688210
RCX/RDG-13	2688213
RCX/RDG-16	2688216

RCH/REH gegalvaniseerd klepset (G10)


Type	Artikelnummer
RCH/REH-6	2688006
RCH/REH-8	2688008
RCH/REH-10	2688010
RCH/REH-13	2688013
RCH/REH-16	2688016

RCH/RCS/RCG/RCCS borgpen (G10)


Type	Artikelnummer
RCH/RCS/RCG/RCCS-6	2688306
RCH/RCS/RCG/RCCS-8	2688308
RCH/RCS/RCG/RCCS-10	2688310
RCH/RCS/RCG/RCCS-13	2688313
RCH/RCS/RCG/RCCS-16	2688316

RCS/RES/RSS/RSBS veiligheids palset (G10)


Type	GI	GII	GIII
RCS/RES/RSS/RSBS-6	2688106	2688206	2688306
RCS/RES/RSS/RSBS-8	2688108	2688208	2688308
RCS/RES/RSS/RSBS-10	2688110	2688210	2688310
RCS/RES/RSS/RSBS-13	2688113	2688213	2688313
RCS/RES/RSS/RSBS-16	2688116	2688216	2688316

Hulpkeuze haak


Generatie III Generatie II Generatie I

G100	Maat van het onderdeel	Batch Nummer		
		Generatie I	Generatie II	Generatie III
RCS-RSBS-RES-RSS	6 mm	P1, q1, q2, r1, r4.	s3, s4, v1, T1, T2, U1.	U2, U4.
	8 mm	P1, q1, q5, r2, r4.	s4, v1.	T1, T5, U1, U2, U4, V3.
	10 mm	P1, q1, q5, r1, r3, r4.	r6, s4, v1.	T1, T3, T4, U1, U3, U4, V3.
	13 mm	P1, q1, q5, r1, r2, r3, r4.	s4, v1, T1, T4.	T5, U1, U4, V3.
	16 mm	P1, q1, r4.	T4	V3

REGS veiligheidspin (G10)



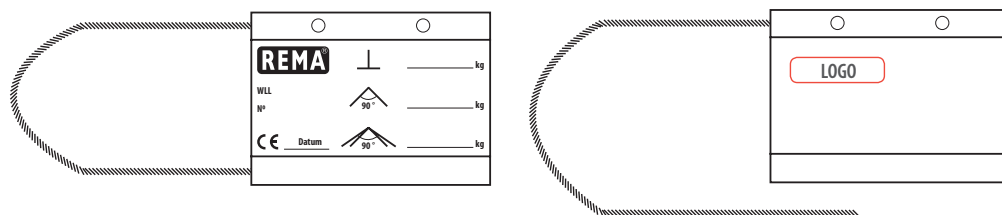
Type	Artikelnummer
REGS-8	2688408
REGS-10	2688410
REGS-13	2688413

Rema 10 veiligheidslabel 1-2-3-4 sprong (G10)



Type	Omschrijving	Artikelnummer
R10L-1234	Label t.b.v. 1-2-3-4 sprong kettingwerk	2690010

Rema aluminium TAG









Type	Omschrijving	Artikelnummer
REMA TAG	REMA TAG aluminium label	2690050

Rema seals



Jaarkleuren:

- 2025 - 2031 Groen
- 2026 - 2032 Bruin
- 2027 - 2033 Blauw
- 2028 - 2034 Geel
- 2029 - 2035 Rood
- 2030 - 2036 Zwart

Artikelnummer	Type	Kleur
3100005	Seal 2025 -2031	Groen 
3100000	Seal 2026 -2032	Bruin 
3100001	Seal 2027 -2033	Blauw 
3100002	Seal 2028 -2034	Geel 
3100003	Seal 2029 -2035	Rood 
3100004	Seal 2030 -2036	Zwart 

Rema RVS Kettingwerk (G6) informatie


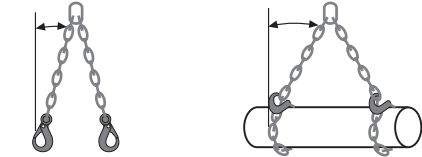
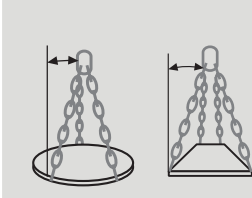

Kenmerken Rema RVS (G6)

- Inzetbaar in corrosieve omgevingen
- Inzetbaar bij hogere omgevingstemperaturen (-45° C tot +350° C)

Toepassingen

- Voedingsmiddelenindustrie, corrosieve omgevingen, zuiveringsinstallaties, visserij, vleesverwerkende industrie etc.




Rema RVS bedrijfslasttabel

		1-sprong		2-sprong		3-4-sprong		Eindeloos		
Veiligheidsfactor 4										
Hoek		-	-	0 - 45°	45° - 60°	0 - 45°	45° - 60°	-		
Lastfactor		1	0,8	1,4	1	1,12	0,8	1,6		
Type	Ø	Veilige werklast								
REMA RVS - 6	6	900	720	1260	900	1008	720	1890	1350	1440
REMA RVS - 7	7	1250	1000	1750	1250	1400	1000	2625	1875	2000
REMA RVS - 8	8	1600	1280	2240	1600	1792	1280	3360	2400	2560
REMA RVS - 10	10	2500	2000	3500	2500	2800	2000	5250	3750	4000
REMA RVS - 13	13	4250	3400	5950	4250	4760	3400	8925	6375	6800

Toegepaste normen volgens: EN 818 en EN 1677.

Algemeen gebruik

Mochten kettingen en/of onderdelen worden gebruikt onder uitzonderlijke of moeilijke omstandigheden (extreme temperaturen, asymmetrische belasting, hoekbelasting of dynamische belasting), dan moeten de waarden in de bovenstaande tabel worden verminderd met de onderstaande lastfactoren.

Temperatuur	Het gebruik van Rema RVS-producten is niet toegestaan bij temperaturen onder de -45° C of boven de +400° C		
Lastfactor van Rema RVS	1		
Asymmetrische lastverdeling	Altijd van 1 streng uitgaan, bij twijfel altijd 1 streng als draagfactor gebruiken.		
Hoekbelasting (d = dikte van het materiaal)	R = groter dan 2 x d 	R = groter dan d 	R = kleiner dan d 
Lastfactor	1	0,7	0,5

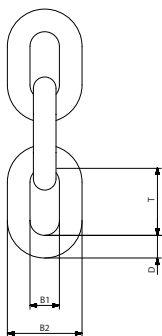
Schokbelasting

Kraanmachinisten moeten rekening houden met het gevaar van schokbelasting. Door schokbelasting kan een ketting breken ook al is het gewicht van de last ruim onder de maximale bedrijfslast voor die ketting.

Een hoge versnelling of schokbelasting kan worden veroorzaakt door een plotselinge beweging van de kraan. Voorkom snokken, het verschijnsel dat optreedt wanneer de ketting plotseling met grote kracht wordt strak getrokken. Door plotselinge impact van een vallende last kunnen gevaarlijke situaties ontstaan.

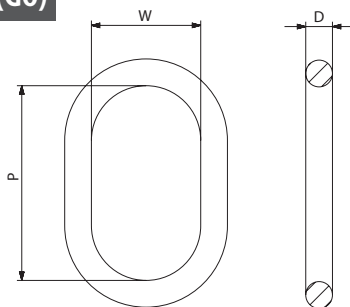
Schokbelastingen	lichte schokken	middelzware schokken	zware schokken
Lastfactor	1	0,7	niet toegestaan

RC RVS ketting AISI 316 (G6)



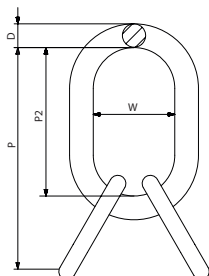
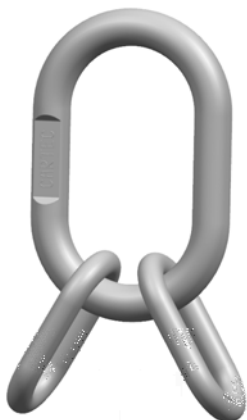
Type	Veilige werklast (kg)	B1 (mm)	B2 (mm)	D (mm)	T (mm)	Gewicht (kg)	Artikelnummer
RC 6 x 18	900	8,0	22,2	6	18	0,58	2686006
RC 7 x 21	1.250	9,1	25,9	7	21	1,11	2686007
RC 8 x 24	1.600	10,4	29,6	8	24	1,68	2686008
RC 10 x 30	2.500	14,0	37,0	10	30	2,25	2686010
RC 13 x 39	4.250	16,9	48,1	13	39	3,77	2686013

RCM RVS topschalm AISI 316 (G6)



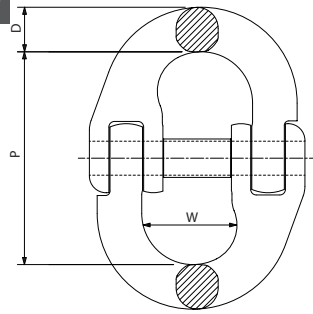
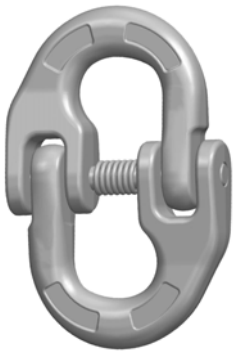
Type	Veilige werklast (kg)	P (mm)	D (mm)	W (mm)	Leng (mm)	2-sprong (mm)	Gewicht (kg)	Artikelnummer
RCM0706-7/6	1.600	110	13	60	6/7	6	0,34	2686106
RCM0808-8/-	1.600	110	13	60	8	-	0,34	2686107
RCM1008-10/7-8	2.600	110	16	60	10	7/8	0,53	2686108
RCM1310-13/10	4.250	135	18	75	13	10	0,80	2686110
RCM1613-16/13	6.300	160	22	90	16	13	1,50	2686113

RCMC RVS topschalm 3-4 sprong AISI 316 (G6)



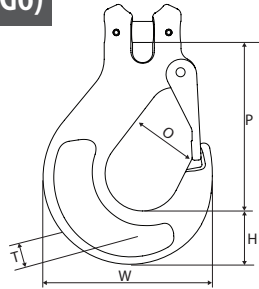
Type	Veilige werklast (kg)	P (mm)	D (mm)	P2 (mm)	W (mm)	3/4 sprong (mm)	Gewicht (kg)	Artikelnummer
RCMC06-6MM	1.700	154	13	110	60	6	0,52	2686206
RCMC07-7MM	2.600	164	16	110	60	7	0,97	2686207
RCMC08-8MM	3.350	205	18	135	75	8	1,60	2686208
RCMC10-10MM	5.250	245	22	160	90	10	2,76	2686210
RCMC13-13MM	8.900	295	26	180	100	13	4,45	2686213

RCL RVS C-link AISI 316 (G6)



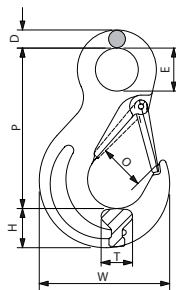
Type	Veilige werklast (kg)	P (mm)	D (mm)	W (mm)	Gewicht (kg)	Artikelnummer
RCL06-6MM	900	45,0	7,5	18,0	0,1	2686306
RCL07-7MM	1.250	50,5	9,0	20,5	0,2	2686307
RCL08-8MM	1.600	62,0	10,0	23,5	0,3	2686308
RCL10-10MM	2.500	72,0	12,6	27,5	0,7	2686310
RCL13-13MM	4.250	87,5	16,7	33,5	1,2	2686313

RCB RVS gaffelhaak AISI 316 (G6)



Type	Veilige werklast (kg)	P (mm)	T (mm)	H (mm)	O (mm)	W (mm)	Gewicht (kg)	Artikelnummer
RCB06SF-6/5MM	900	81	14	21	28	73	0,4	2686506
RCB07SF-7MM	1.250	112	20	30	38	102	0,8	2686507
RCB08SF-8MM	1.600	112	20	30	38	102	0,8	2686508
RCB10SF-10MM	2.500	123	28	34	46	119	1,5	2686510

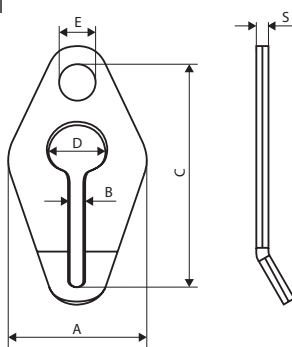
RCA RVS ooghaak AISI 316 (G6)



Type	Veilige werklast (kg)	P (mm)	D (mm)	E (mm)	T (mm)	H (mm)	O (mm)	W (mm)	Gewicht (kg)	Artikelnummer
RCA06SF-6/5MM	900	90	8	21	13,5	21	23	72	0,3	2686406
RCA08SF-8/7MM	1.600	118	13	27	19,5	29	27	103	0,6	2686408
RCA10SF-10MM	2.500	140	15	37	27,0	33	39	120	0,3	2686410
RCA13SF-13MM	4.250	182	18	48	35,0	46	51	155	2,2	2686413

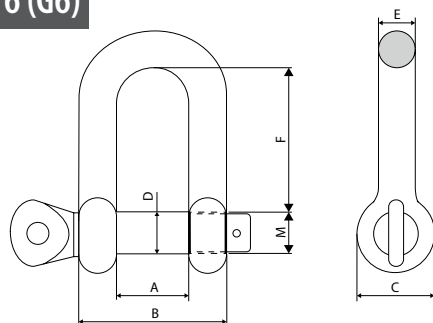


RAC inkortschalm AISI 316 (G6)



Type	Veilige werklast (kg)	A (mm)	B (mm)	C (mm)	D (mm)	E (mm)	S (mm)	Gewicht (kg)	Artikelnummer
RAC06-6/5	900	55	8	81	26	16	8,5	0,20	2686606
RAC08-8/7	1.600	71	11	110	34	22	10,5	0,57	2686608
RAC10-10	2.500	90	12	135	40	26	13,0	1,06	2686610
RAC13-13	4.250	112	17	170	52	32	16,5	2,20	2686613

RSH RVS D-sluiting AISI 316 (G6)

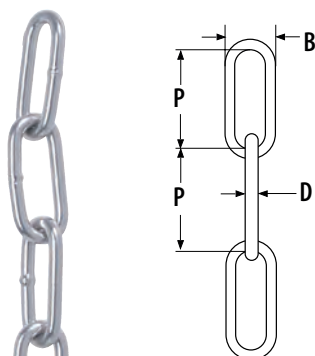


Type	Veilige werklast (kg)	A (mm)	B (mm)	C (mm)	D (mm)	E (mm)	F (mm)	M (mm)	Gewicht (kg)	Artikelnummer
RSH005 500 KG	500	18	34	18	9	8	33	M10	0,07	2686901
RSH012 1.250 KG	1.250	25	49	25	13	12	40	M14	0,22	2686903
RSH020 2.000 KG	2.000	32	64	32	17	16	60	M18	0,52	2686905
RSH032 3.200 KG	3.200	41	79	47	21	19	78	M22	0,80	2686907
RSH050 5.000 KG	5.000	56	106	60	29	25	109	M30	2,20	2686909

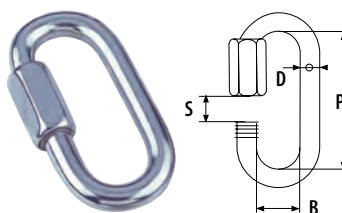
RTI RVS label AISI 316 (G6)



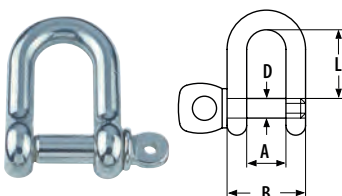
Type	Omschrijving	Artikelnummer
RTI01	RVS label t.b.v. leng	2690020
RTI02 2-3-4	RVS label t.b.v. 2-3-4 sprong	2690021

RVS ketting (niet voor hijsdoeleinden)


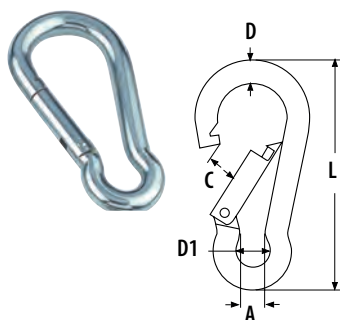
Type	Veilige werklust (kg)	B (mm)	D (mm)	P (mm)	Gewicht (kg)	Artikelnummer
4 x 32	100	16	4	32	0,28	2686509
5 x 35	160	20	5	35	0,28	2686511
8 x 52	400	32	8	52	1,13	2686515

RVS ovale karabijnhaak (niet voor hijsdoeleinden)


Type	Veilige werklust (kg)	D (mm)	B (mm)	P (mm)	S (mm)	Gewicht (kg/st/m)	Artikelnummer
OK-4MM	250	4	12	32	5,5	0,01	2685704
OK-5MM	375	5	13	39	6,5	0,02	2685705
OK-6MM	500	6	14	45	7,5	0,04	2685706
OK-8MM	1.000	8	18	58	9,5	0,08	2685708
OK-10MM	1.250	10	22	69	12,0	0,14	2685710

RVS D-sluiting (niet voor hijsdoeleinden)


Type	Veilige werklust (kg)	A (mm)	B (mm)	D (mm)	L (mm)	Gewicht (kg)	Artikelnummer
D-4 D-sluiting	180	8	16	4	14,0	0,01	2685604
D-5 D-sluiting	220	10	20	5	14,5	0,02	2685605
D-6 D-sluiting	260	12	24	6	21,0	0,02	2685606
D-8 D-sluiting	420	16	32	8	28,0	0,06	2685608
D-10 D-sluiting	560	20	40	10	36,0	1,13	2685610
D-12 D-sluiting	1.040	24	48	12	44,0	0,20	2685612

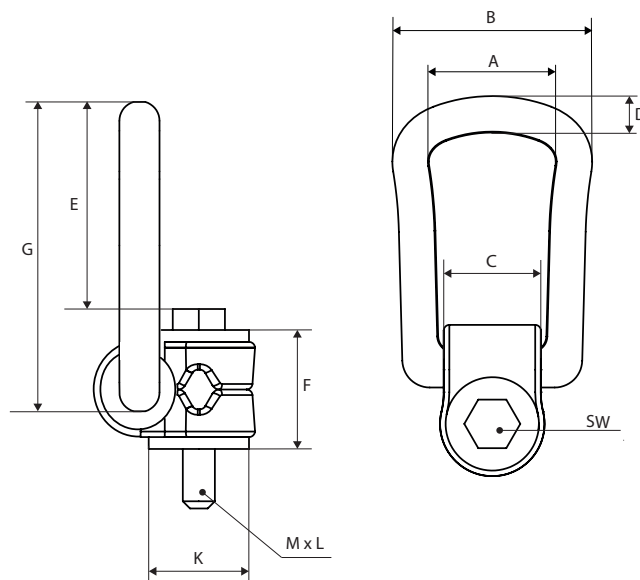
RVS D-sluiting (niet voor hijsdoeleinden)


Type	Veilige werklust (kg)	A (mm)	D (mm)	D1 (mm)	L (mm)	Gewicht (kg)	Artikelnummer
K-5MM	100	6	5	10	50	0,02	2685805
K-6MM	150	8	6	11	60	0,02	2685806
K-8MM	288	8	8	13	80	0,06	2685808
K-10MM	363	10	10	16	100	0,12	2685810

C806XHT aanslagbout (G10)



360° draaibaar, 90° opklapbaar en belastbaar.
Niet draaibaar onder last.
4-voudige zekerheid in belastbare richting.



Type	Veilige werklust (kg)	A (mm)	B (mm)	C (mm)	D (mm)	E (mm)	G (mm)	K (mm)	M (mm)	L (mm)	SW (mm)	Gewicht (kg)	Artikelnummer
C806XHT-M8x15-0.5T	500	34	57	24	10,0	43	78	25	M8	15	13	0,29	2612208
C806XHT-M10x15-0.9T	900	34	57	24	10,0	42	78	25	M10	15	17	0,29	2612210
C806XHT-M12x23-1.35T	1.350	38	66	30	13,5	40	85	32	M12	23	19	0,50	2612212
C806XHT-M16x24-2T	2.000	38	66	30	13,5	38	85	32	M16	24	24	0,51	2612216
C806XHT-M20x31-3.5T	3.500	55	87	48	16,0	54	111	32	M20	31	30	1,25	2612220
C806XHT-M24x37-4.5T	4.500	55	87	48	16,0	51	111	45	M24	37	36	1,30	2612224
C806XHT-M30x45-6.7T	6.700	66	109	54	22,5	62	145	60	M30	45	46	3,25	2612230
C806XHT-M36x50-7.0T	7.000	66	109	54	22,5	60	145	60	M36	50	55	3,30	2612236
C806XHT-M42x75-10T	10.000	78	136	62	28,0	86	190	70	M42	75	65	6,50	2612242
C806XHT-M42x63-15T	15.000	97	169	68	36,0	121	242	85	M42	63	65	11,20	2612243

C811XHT/C812X aanslagbouten (G10)

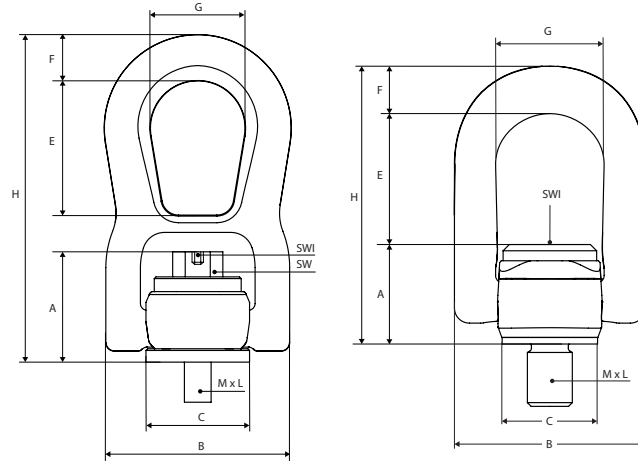
360° draaibaar, 90° opklapbaar.

Type C811XHT heeft een 4-voudige zekerheid in belastbare richting.

Type C812 heeft een 5-voudige zekerheid in belastbare richting.

Niet draaibaar onder last.


C811XHT

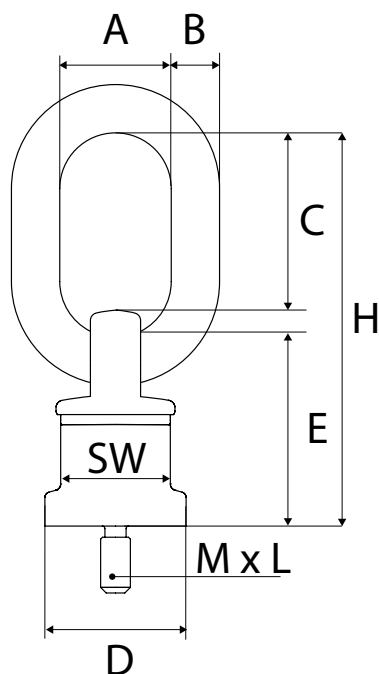
C812X


Type	Veilige werklust (kg)	A (mm)	B (mm)	C (mm)	E (mm)	F (mm)	G (mm)	H (mm)	M (mm)	L (mm)	SW (mm)	SWI (mm)	Gewicht (kg)	Artikelnummer
C811XHT-M8x12-0.5T	500	33,5	56,0	30,0	40	14	28	99,0	M8	12	13	5	0,38	2612308
C811XHT-M10x15-0.9T	900	34,5	56,0	30,0	40	14	28	99,0	M10	15	17	6	0,38	2612310
C811XHT-M12x18-1.35T	1.350	35,5	56,0	30,0	40	14	28	99,0	M12	18	19	7	0,38	2612312
C811XHT-M16x25-2.5T	2.500	46,5	74,5	47,0	55	18	38	135,5	M16	25	24	10	1,04	2612316
C811XHT-M20x30-4T	4.000	43,0	74,0	45,0	55	18	38	135,5	M20	30	24	10	1,30	2612320
C811XHT-M24x36-6.3T	6.300	64,5	106,0	62,0	84	25	56	198,5	M24	36	36	14	4,00	2612324
C811XHT-M30x45-8T	8.000	68,0	106,0	62,0	84	25	56	198,5	M30	45	46	17	4,00	2612330
C812X-M36x54-10T	10.000	80,0	150,0	76,5	108	32	85	220,0	M36	54	-	17	6,00	2611336
C812X-M42x63-12.5T	12.500	80,0	150,0	76,5	108	32	85	220,0	M42	63	-	17	6,00	2611342
C812X-M48x68-17T	17.000	90,0	176,0	95,0	128	39	100	257,0	M48	68	-	17	10,50	2611348
C812X-M56x78-25T	25.000	90,0	176,0	95,0	126	39	100	257,0	M52	78	-	17	10,50	2611356
C812X-M64x90-35T	35.000	105,0	200,0	110,0	126	46	113	277,0	M64	90	-	19	16,30	2611364

C800X aanslagbout (G10)



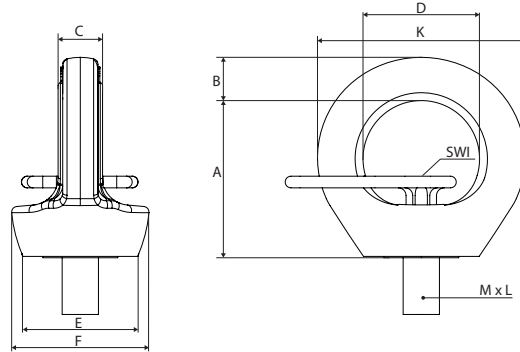
360° draaibaar, 180° klapbaar en belastbaar.
 Gelagerd en draait zich in juiste hijsrichting.
 4-voudige zekerheid in alle belastbare richtingen.



Type	Veilige werklast (kg)	A (mm)	B (mm)	C (mm)	D (mm)	E (mm)	H (mm)	M x L (mm)	SW (mm)	Gewicht (kg)	Artikelnummer
C800X-M8x18-0.3T	300	30	13	46	38	50	105	M8 x 18	30	0,48	2611108
C800X-M10x18-0.5T	500	30	13	46	38	50	105	M10 x 18	30	0,48	2611110
C800X-M12x18-0.7T	700	30	13	46	38	50	105	M12 x 18	30	0,50	2611112
C800X-M16x20-1.4T	1.400	30	13	46	38	50	105	M16 x 20	30	0,53	2611116
C800X-M20x30-2.5T	2.500	34	16	57	50	61	131	M20 x 30	40	1,05	2611120
C800X-M24x30-4.0T	4.000	40	18	70	58	68	153	M24 x 30	48	1,63	2611124
C800X-M30x35-6.7T	6.700	45	22	65	80	71	156	M30 x 35	70	2,85	2611130
C800X-M36x54-10T	10.000	50	23	91	90	86	200	M36 x 54	80	4,62	2611136
C800X-M42x63-12.5T	12.500	50	23	91	90	86	200	M42 x 63	80	5,20	2611142
C800X-M48x72-12.5T	12.500	50	23	91	90	86	200	M48 x 72	80	5,20	2611148

C807X + KEY aanslagbout (G10)

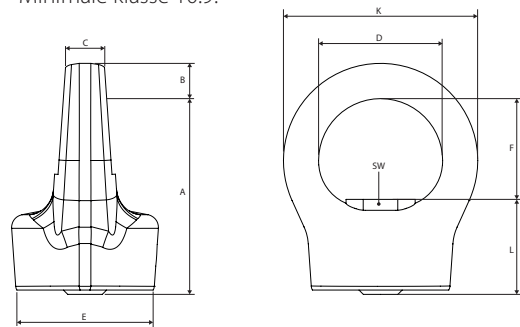

360° draaibaar.
 Handvast aandraaien in belastingsrichting.
 4-voudige zekerheid in belastbare richting.
 Niet draaibaar onder last.



Type	Veilige werklast (kg)	A (mm)	B (mm)	C (mm)	D (mm)	E (mm)	F (mm)	K (mm)	M x L (mm)	SW (mm)	Gewicht (kg)	Artikelnummer
C807X+KEY-M8x12-0.3T	300	35,0	11,0	9,0	25	25	30,0	47,0	M8 x 12	6	0,12	2611408
C807X+KEY-M10x15-0.4T	400	35,0	11,0	9,8	25	25	30,0	47,0	M10 x 15	6	0,12	2611410
C807X+KEY-M12x18-0.75T	750	43,0	12,5	11,5	30	30	36,5	55,5	M12 x 18	8	0,2	2611412
C807X+KEY-M16x24-1.5T	1.500	49,5	14,5	15,7	35	35	41,8	64,8	M16 x 24	8	0,35	2611416
C807X+KEY-M20x30-2.3T	2.300	58,0	16,0	18,0	40	42	51,5	74,5	M20 x 30	10	0,6	2611420
C807X+KEY-M24x36-3.2T	3.200	69,0	20,5	22,0	49	50	58,0	90,0	M24 x 36	12	1,0	2611424
C807X+KEY-M30x45-4.5T	4.500	86,0	25,5	28,0	60	66	73,0	111,0	M30 x 43	17	2,0	2611430
C807X+KEY-M36x54-7.0T	7.000	107,0	32,0	32,0	74	75	96,5	135,0	M36 x 54	22	3,4	2611436
C807X+KEY-M42x64-9.0T	9.000	120,0	38,0	40,5	82	85	110,0	158,0	M42 x 64	24	5,7	2611442
C807X+KEY-M48x72-12T	12.000	139,0	43,0	44,0	95	100	124,5	179,0	M48 x 72	27	8,5	2611448

C810FX aanslagmoer (G10)


360° draaibaar. Handvast aandraaien in belastingsrichting.
 Niet draaibaar onder last.
 Minimale klasse 10.9.



Type	Veilige werklast (kg)	A (mm)	B (mm)	C (mm)	D (mm)	E (mm)	F (mm)	K (mm)	M x L (mm)	SW (mm)	Gewicht (kg)	Artikelnummer
C810FX-M8-0.3T	300	44,5	8	10,0	29	32	23	45	M8 x 21,5	13	0,17	2611508
C810FX-M10-0.4T	400	44,5	8	10,0	29	32	23	45	M10 x 21,5	14	0,20	2611510
C810FX-M12-0.75T	750	53,5	11	11,0	34	44	27	56	M12 x 26,5	16	0,39	2611512
C810FX-M16-1.5T	1.500	59,5	13	14,5	39	56	29	65	M16 x 30,5	21	0,69	2611516
C810FX-M20-2.3T	2.300	67,0	14	17,0	42	58	34	70	M20 x 33,0	26	0,71	2611520
C810FX-M24-3.2T	3.200	80,0	18	19,0	52	73	40	80	M24 x 40,0	30	1,70	2611524
C810FX-M30-4.5T	4.500	101,0	22	27,0	62	80	50	106	M30 x 51,0	36	2,44	2611530

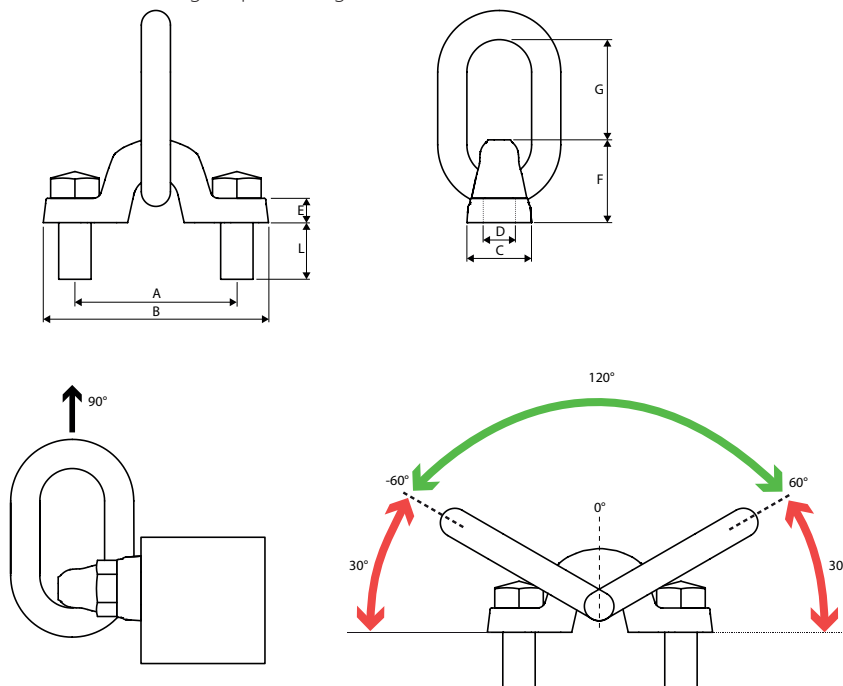
C835X aanslagoogbout (G10)



120° Klapbaar. In kantelrichting belastbaar. Voor boutmontage aan machinedelen of vrachtwagenbouw, Ideaal voor het aanhaken van aanslag- en sjormiddelen.

Optie

- Grotere tonnages op aanvraag



Type	Veilige werklast (kg)	A (mm)	B (mm)	C (mm)	D (mm)	E (mm)	F (mm)	G (mm)	L (mm)	Afmeting hijs oog (mm)	Gewicht (kg)	Artikelnummer
C835-M20-4.000KG	4.000	100	138,0	39	21,5	15	57	61	35	18 x 85 x 40	1,2	2676110
C835-M24-6.700KG	6.700	120	165,5	48	25,5	19	63	87	41	22 x 115 x 50	2,5	2676113
C835-M30-10T	10.000	160	216,0	62	31,5	25	78	106	45	26 x 140 x 65	7,1	2676116
C835-M36-16T	16.000	177	250,0	69	37,0	29	90	112	61	32 x 150 x 70	7,5	2676119

DSR/DSS-UP - UNC aanslagbouten



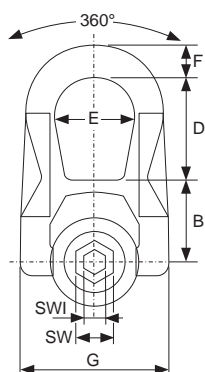
Type	Veilige werklast (kg)	Gewicht (kg)	Artikelnummer
DSR-UP UNC 1/4" 330lbs	150	0,3	2674201
DSR-UP UNC 5/16" 1000lbs	454	0,3	2674203
DSR-UP UNC 3/8" 1300lbs	590	0,9	2674205
DSR-UP UNC 1/2" 2400lbs	1.090	0,9	2674207
DSR-UP UNC 5/8" 3900lbs	1.773	2,6	2674209
DSR-UP UNC 3/4" 5250lbs	2.386	2,6	2674211
DSR-UP UNC 1/11" 11.200lbs	5.090	2,6	2674215

DSR/DSS-UP aanslagbouten

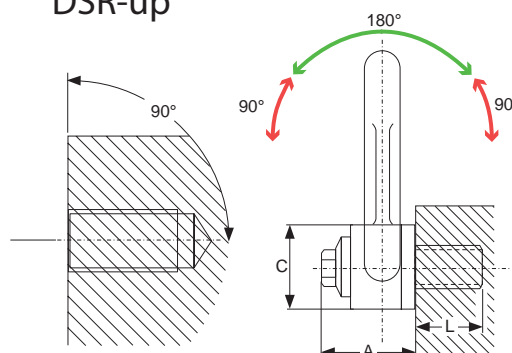
360° draaibaar, 180° klapbaar en belastbaar. Gelagerd en draaibaar onder last.



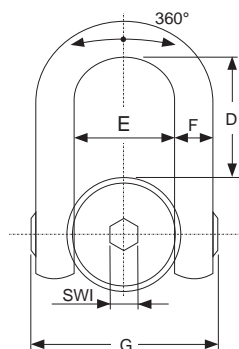
DSR-up



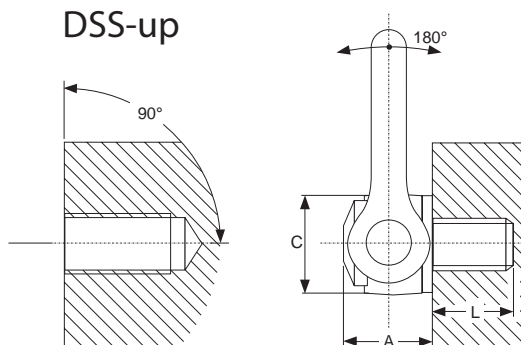
DSR-up



DSS-up



DSS-up



Type	Veilige werklust 5:1 (kg)	A (mm)	B (mm)	C (mm)	D (mm)	E (mm)	F (mm)	G (mm)	L (mm)	SWI (mm)	SW (mm)	Gewicht (kg)	Artikelnummer
DSR-UP M8/400KG	400	33	30	30	38	27	14	53	15	8	16	0,3	2674108
DSR-UP M10/700KG	700	33	30	30	38	27	14	53	18	8	16	0,3	2674110
DSR-UP M12/1.050KG	1.050	33	30	30	38	27	14	53	21	8	16	0,3	2674112
DSR-UP M14/1.400KG	1.400	45	40	45	53	38	17	76	23	8	20	0,9	2674114
DSR-UP M16/2.000KG	2.000	45	40	45	53	38	17	76	27	8	20	0,9	2674116
DSR-UP M18/2.300KG	2.300	45	40	45	53	38	17	76	27	8	20	0,9	2674118
DSR-UP M20/2.500KG	2.500	45	40	45	53	38	17	76	30	8	20	0,9	2674120
DSR-UP M22/3.500KG	3.500	62	55	60	83	55	25	115	33	14	24	2,6	2674122
DSR-UP M24/4.400KG	4.400	62	55	60	83	55	25	115	36	14	24	2,6	2674124
DSR-UP M30/6.300KG	6.300	62	55	60	83	55	25	115	45	14	24	2,7	2674130
DSR-UP M36/8.000KG	8.000	80	77	78	98	71	26	141	54	14	30	5,4	2674136
DSR-UP M42/8.500KG	8.500	80	77	78	98	71	26	141	63	14	30	5,5	2674142
DSS-UP M36/11.000KG	11.000	61	31	70	104	73	149	33	54	19	-	5,5	2674236
DSS-UP M42/13.000KG	13.000	61	31	70	104	73	149	33	68	19	-	11,0	2674242
DSS-UP M56/22.000KG	22.000	79	38	90	125	91	182	45	78	19	-	11,3	2674256
DSS-UP M64/25.000KG	25.000	79	38	95	125	91	182	45	90	19	-	12,2	2674264



DSR Quick lift aanslagbout

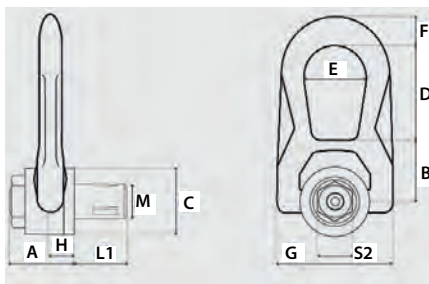


Snel monteerbaar hijssoog met dubbele geleiding voor een perfecte uitlijning en veelzijdige hijsconfiguraties.

Kenmerken

- Tot 80% tijdsbesparing.
- Onderhoudsvriendelijk door het mechanisch veersysteem.
- Geschikt voor -20°C tot +200°C.

Gebruiksvriendelijke en snelle montage



Type	Veilige werklust 5:1 (t)	A (mm)	B (mm)	C (mm)	D (mm)	E (mm)	F (mm)	G (mm)	H (mm)	L (mm)	Gewicht (kg)	Artikelnummer
QL. M8	0,25	31	30	30	38	27	14	53	9,5	17,5	0,3	2674508
QL. M10	0,40	31	30	30	38	27	14	53	9,5	19,5	0,3	2674510
QL. M12	0,65	40	40	45	53	38	17	76	13,0	23,0	0,9	2674512
QL. M14	0,70	40	40	45	53	38	17	76	13,0	23,0	0,9	2674514
QL. M16	1,05	40	40	45	53	38	17	76	13,0	27,0	0,9	2674516
QL. M20	1,70	55	55	60	83	55	25	115	19,0	30,0	2,6	2674520

RVS DSR Quick lift aanslagbout

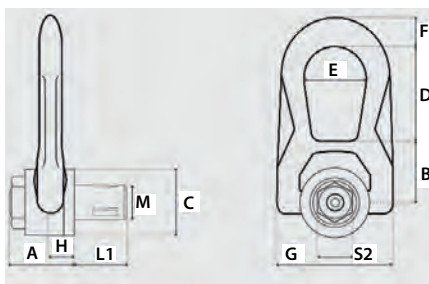


RVS hijssoog met dubbele geleiding voor een perfecte uitlijning en veelzijdige hijsconfiguraties.

Kenmerken

- Tot 80% tijdsbesparing.
- Onderhoudsvriendelijk door het mechanisch veersysteem.
- Gebruikstemperatuur -20°C tot +200°C

Gebruiksvriendelijke en snelle montage



Type	Veilige werklust 5:1 (T)	A (mm)	B (mm)	C (mm)	D (mm)	E (mm)	F (mm)	G (mm)	H (mm)	L (mm)	SWI (mm)	SW (mm)	Gewicht (kg)	Artikelnummer
QL. RVS M8	0,25	32	31	30	38	27	14	53	9,5	17,5	8	18	0,3	2674608
QL. RVS M10	0,40	32	31	30	38	27	14	53	9,5	19,5	10	18	0,3	2674610
QL. RVS M12	0,65	32	40	45	53	38	17	76	13,0	23,0	12	27	0,9	2674612
QL. RVS M14	0,70	32	40	45	53	38	17	76	13,0	23,0	14	27	0,9	2674614
QL. RVS M16	1,05	32	40	45	53	38	17	76	13,0	27,0	16	27	0,9	2674614
QL. RVS M20	1,70	44	55	60	83	55	25	115	19,0	30,0	20	40	2,6	2674620

EOB oogbout (G8)



Hooggelegeerd stalen oogbout. Oogbouten mogen alleen met de hand aangedraaid worden.
 Veilige werklust, onder een maximale hoek van 60°.
 Hijs oog mag niet zijdelings worden belast.

Type	Veilige werklust (kg)	A (mm)	B (mm)	C (mm)	D (mm)	M (mm)	Gewicht (kg)	Artikelnummer
EOB08	400	34	7	20	24	M8 x 1,25	0,05	2675108
EOB10	700	38	8	22	30	M10 x 1,50	0,08	2675110
EOB12	1.000	47	10	26	36	M12 x 1,75	0,14	2675112
EOB14	1.200	57	14	29	40	M14 x 2,00	0,25	2675114
EOB16	1.500	65	14	35	55	M16 x 2,00	0,36	2675116
EOB18	2.000	65	14	35	54	M18 x 2,00	0,38	2675118
EOB20	2.500	73	16	39	59	M20 x 2,50	0,55	2675120
EOB24	4.000	95	20	54	84	M24 x 3,00	1,12	2675124
EOB27	5.000	95	20	54	84	M27 x 3,00	1,18	2675127
EOB30	6.000	108	24	59	100	M30 x 3,50	1,84	2675130
EOB36	8.000	118	25	67	118	M36 x 4,00	2,44	2675136
EOB42	10.000	139	31	79	135	M42 x 4,50	3,97	2675142

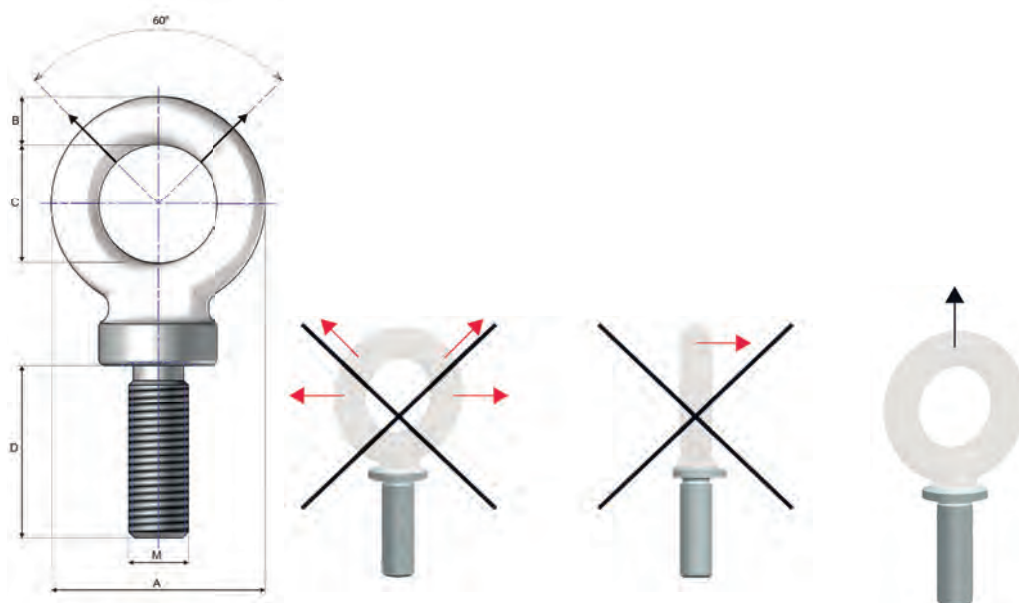
DIN 580 oogbout (G8)



Hooggelegeerde stalen oogbout. Oogbouten mogen alleen met de hand aangedraaid worden.
 Veilige werklust, onder een maximale hoek van 60°.
 Hijs oog mag niet zijdelings worden belast.

Type	Veilige werklust (kg)	A (mm)	B (mm)	C (mm)	D (mm)	M (mm)	Gewicht (kg)	Artikelnummer
DIN580-G8-M8	400	34	7	20	13	M8 x 1,25	0,05	2675308
DIN580-G8-M10	700	38	8	22	17	M10 x 1,50	0,07	2675310
DIN580-G8-M12	1.000	47	10	26	21	M12 x 1,75	0,13	2675312
DIN580-G8-M16	1.500	64	14	35	27	M16 x 2,00	0,34	2675316
DIN580-G8-M20	2.500	73	16	39	30	M20 x 2,50	0,52	2675320
DIN580-G8-M24	4.000	95	20	54	36	M24 x 3,00	0,99	2675324

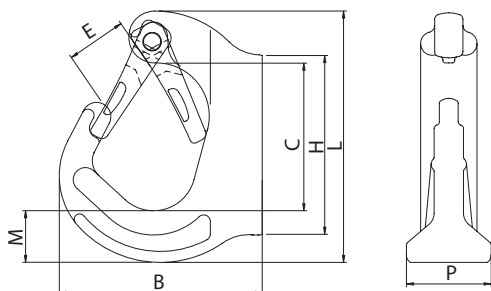
Belastbaarheidsrichtingen



AH aanlashaak (G8)



Aanlashaken zijn universeel te gebruiken bij vrachtwagens, aanhang-wagens graafwerk-tuigen, diverse traverses etc. Aanlashaken zijn voorzien van stabiele en sterke veiligheidssleppen.



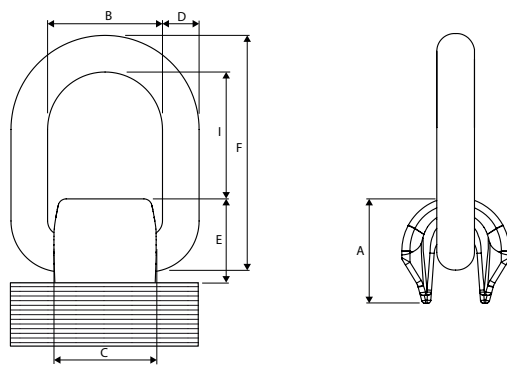
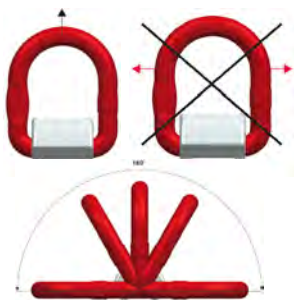
Type	Veilige werklust (kg)	B (mm)	C (mm)	E (mm)	H (mm)	L (mm)	M (mm)	P (mm)	Gewicht (kg)	Artikelnummer
AH-1.0	1.000	79	61	25	91	102	24	25,0	0,50	2672501
AH-3.0	3.000	105	75	29	116	128	30	36,0	1,20	2672503
AH-5.0	5.000	131	97	36	159	171	45	42,5	2,50	2672505
AH-8.0	8.000	136	94	36	159	177	44	51,0	3,30	2672507

C804 aanlasoog (G8)



Voor het lassen aan machinedelen of vrachtwagenbouw. Ideaal voor het aanhaken van aanslag- en sjor-middelen. In kantel richtingen belastbaar. Uitvoering met veer.

Lasvoorschriften volgens EN 25817 en uitgevoerd door een gecertificeerde lasser volgens EN 287-1.



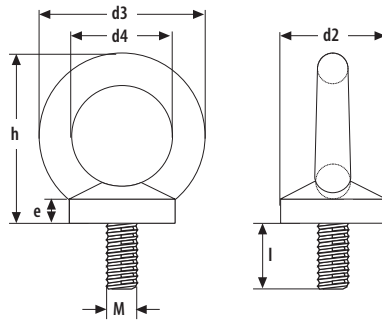
Type	Veilige werklust (kg)	A (mm)	B (mm)	C (mm)	D (mm)	E (mm)	F (mm)	I (mm)	Gewicht (kg)	Artikelnummer
C80401M-1.12	1.120	35	41	36	13	28	66	40	0,39	2677101
C80402M-2	2.000	38	42	39	13	33	74	44	0,51	2677102
C80403M-3.15	3.150	42	45	43	17	34	80	49	0,70	2677103
C80405M-5.3	5.300	60	55	50	22	44	95	55	1,50	2677105
C80408M-8	8.000	70	70	65	26	53	108	70	2,60	2677108
C80415M-15	15.000	90	97	90	34	73	155	92	5,85	2677115

C-15E oogbout



Gegalvaniseerd. Materiaal C-15E.

Hijsoog alleen rechtstandig belasten, zijdelingse belasting niet toegestaan.



BELANGRIJK
• Alleen geschikt voor rechtstandig gebruik.

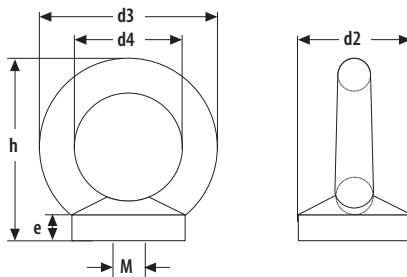
Type	Veilige werklust (kg)	D2 (mm)	D3 (mm)	D4 (mm)	E (mm)	H (mm)	L (mm)	M (mm)	Gewicht (kg)	Artikelnummer
DIN 580 C15E-M8	140	20	36	20	6	36	13,0	8	0,06	3015101
DIN 580 C15E-M10	230	25	45	25	8	45	17,0	10	0,11	3015103
DIN 580 C15E-M12	340	30	54	30	10	53	20,5	12	0,18	3015105
DIN 580 C15E-M14	490	35	63	35	12	60	27,0	14	0,28	3015107
DIN 580 C15E-M16	700	35	63	35	12	62	27,0	16	0,28	3015109
DIN 580 C15E-M20	1.200	40	72	40	14	71	30,0	20	0,43	3015111
DIN 580 C15E-M24	1.800	50	90	50	18	90	36,0	24	0,84	3015113
DIN 580 C15E-M27	2.100	50	90	50	18	90	36,0	27	1,22	3015115
DIN 580 C15E-M30	3.200	65	108	60	22	109	45,0	30	1,66	3015117
DIN 580 C15E-M36	4.600	75	196	70	26	128	54,0	36	2,65	3015119

C-15E oogmoer



Gegalvaniseerd. Materiaal C-15E.

Hijsoog alleen rechtstandig belasten, zijdelingse belasting niet toegestaan.



BELANGRIJK
• Alleen geschikt voor rechtstandig gebruik.

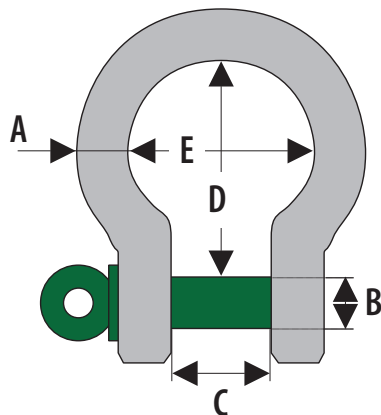
Type	Veilige werklust (kg)	D2 (mm)	D3 (mm)	D4 (mm)	E (mm)	H (mm)	M (mm)	Gewicht (kg)	Artikelnummer
DIN-582 C15E-M8	140	20	36	20	8,5	36	8	0,06	3017101
DIN-582 C15E-M10	230	25	45	25	10,0	45	10	0,10	3017103
DIN-582 C15E-M12	340	30	54	30	11,0	53	12	0,16	3017105
DIN-582 C15E-M14	490	35	63	35	13,0	62	14	0,24	3017107
DIN-582 C15E-M16	700	35	63	35	13,0	62	16	0,24	3017109
DIN-582 C15E-M20	1.200	40	72	40	16,0	71	20	0,36	3017111
DIN-582 C15E-M24	1.800	50	90	50	20,0	90	24	0,71	3017113
DIN-582 C15E-M27	2.100	50	90	50	20,0	90	27	1,10	3017115
DIN-582 C15E-M30	3.200	65	108	60	25,0	109	30	1,32	3017117
DIN-582 C15E-M36	4.600	75	126	70	30,0	128	36	2,08	3017119

6

Harp­sluiting type G-4161 borst­bout (G6)



Veiligheidsfactor 6. Gegalvaniseerd staal met een hoge treksterkte geschikt voor temperaturen tussen -20°C en +200°C. Voorzien van borst­bout.



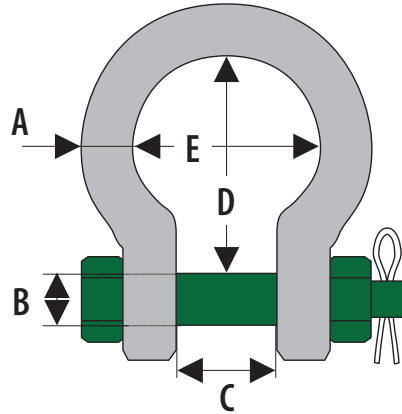
Type	Veilige werklast (kg)	A (mm)	B (mm)	C (mm)	D (mm)	E (mm)	Gewicht (kg)	Artikelnummer
G4161-1/4	500	7	8	12,0	29	20	0,06	3011001
G4161-5/16	750	9	10	13,5	32	21	0,11	3011003
G4161-3/8	1.000	10	11	16,1	36	26	0,15	3011005
G4161-7/16	1.500	11	13	18,0	43	29	0,21	3011007
G4161-1/2	2.000	13,5	16	22,0	51	32	0,37	3011009
G4161-5/8	3.250	16	19	27,0	64	43	0,65	3011011
G4161-3/4	4.750	19	22	31,0	76	51	1,06	3011013
G4161-7/8	6.500	22	25	36,0	83	58	1,56	3011015
G4161-1	8.500	25	28	43,0	95	68	2,32	3011017
G4161-1.1/8	9.500	28	32	47,0	108	75	3,28	3011018
G4161-1.1/4	12.000	32	35	51,0	115	83	4,51	3011019
G4161-1.3/8	13.500	35	38	57,0	133	92	5,93	3011020
G4161-1.1/2	17.000	38	42	60,0	146	99	7,89	3011021
G4161-1.3/4	25.000	45	50	74,0	178	126	13,40	3011023
G4161-2	35.000	50	57	83,0	197	138	18,15	3011025
G4161-2.1/4	42.500	57	65	95,0	222	160	26,29	3011027
G4161-2.1/2	55.000	65	70	105,0	260	180	37,60	3011029

Harpsluiting type G-4163 moer-bout-splitpen (G6)

Veiligheidsfactor 6. Gegalvaniseerd staal met een hoge treksterkte geschikt voor temperaturen tussen -20°C en +200°C. Voorzien van moer-bout-splitpen.



+

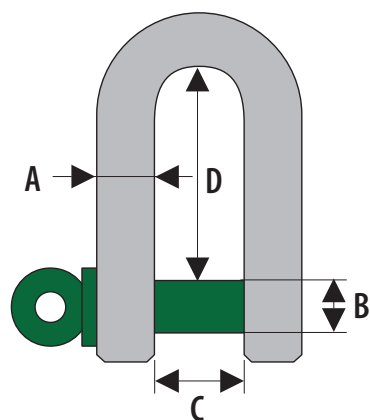


Type	Veilige werklust (kg)	A (mm)	B (mm)	C (mm)	D (mm)	E (mm)	Gewicht (kg)	Artikelnummer
G4163-1/4	500	7,0	8	12,0	29	20	0,06	3012001
G4163-5/16	750	9,0	10	13,5	32	21	0,11	3012003
G4163-3/8	1.000	10,0	11	16,1	36	26	0,16	3012005
G4163-7/16	1.500	11,0	13	18,0	43	29	0,22	3012007
G4163-1/2	2.000	13,5	16	22,0	51	32	0,42	3012009
G4163-5/8	3.250	16,0	19	27,0	64	43	0,74	3012011
G4163-3/4	4.750	19,0	22	31,0	76	51	1,18	3012013
G4163-7/8	6.500	22,0	25	36,0	83	58	1,77	3012015
G4163-1	8.500	25,0	28	43,0	95	68	2,58	3012017
G4163-1.1/8	9.500	28,0	32	47,0	108	75	3,66	3012018
G4163-1.1/4	12.000	32,0	35	51,0	115	83	4,91	3012019
G4163-1.3/8	13.500	35,0	38	57,0	133	92	6,54	3012020
G4163-1.1/2	17.000	38,0	42	60,0	146	99	8,19	3012021
G4163-1.3/4	25.000	45,0	50	74,0	178	126	14,22	3012023
G4163-2	35.000	50,0	57	83,0	197	138	19,85	3012025
G4163-2.1/4	42.500	57,0	65	95,0	222	160	28,33	3012027
G4163-2.1/2	55.000	65,0	70	105,0	260	180	39,60	3012029

D-sluiting type G-4151 borstbout (G6)

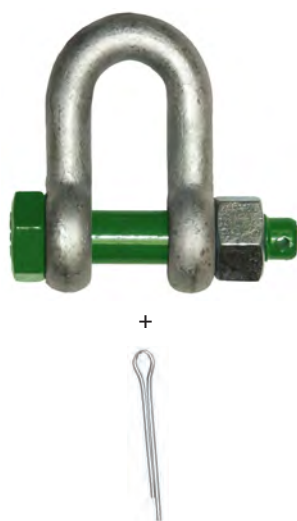


Veiligheidsfactor 6. Gegalvaniseerd staal met een hoge treksterkte geschikt voor temperaturen tussen -20°C en +200°C. Voorzien van borstbout.

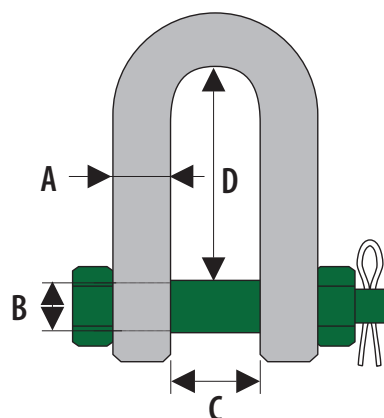


Type	Veilige werklust (kg)	A (mm)	B (mm)	C (mm)	D (mm)	Gewicht (kg)	Artikelnummer
G4151-1/4	500	7,0	8	12,0	25	0,06	3013001
G4151-5/16	750	9,0	10	13,5	27	0,11	3013003
G4151-3/8	1.000	10,0	11	16,1	31	0,16	3013005
G4151-7/16	1.500	11,0	13	18,0	37	0,21	3013007
G4151-1/2	2.000	13,5	16	22,0	43	0,37	3013009
G4151-5/8	3.250	16,0	19	27,0	51	0,65	3013011
G4151-3/4	4.750	19,0	22	31,0	59	1,06	3013013
G4151-7/8	6.500	22,0	25	36,0	73	1,56	3013015
G4151-1	8.500	25,0	28	43,0	85	2,32	3013017
G4151-1.1/8	9.500	28,0	32	47,0	90	3,28	3013019
G4151-1.1/4	12.000	32,0	35	51,0	94	4,51	3013021
G4151-1.3/8	13.500	35,0	38	57,0	115	5,93	3013023
G4151-1.1/2	17.000	38,0	42	60,0	127	7,89	3013025
G4151-1.3/4	25.000	45,0	50	74,0	149	13,40	3013027
G4151-2	35.000	50,0	57	83,0	171	16,86	3013029
G4151-2.1/4	42.500	57,0	65	95,0	190	24,56	3013031
G4151-2.1/2	55.000	65,0	70	105,0	203	32,65	3013033

D-sluiting type G-4153 moer-bout-splitpen (G6)



Veiligheidsfactor 6. Gegalvaniseerd staal met een hoge treksterkte geschikt voor temperaturen tussen -20°C en +200°C. Voorzien van moer-bout-splitpen.

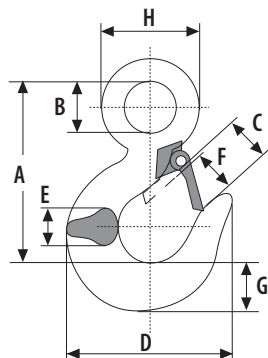


Type	Veilige werklust (kg)	A (mm)	B (mm)	C (mm)	D (mm)	Gewicht (kg)	Artikelnummer
G4153-1/2	2.000	13	16	22	43	0,37	3014009
G4153-5/8	3.250	16	19	27	51	0,65	3014011
G4153-3/4	4.750	19	22	31	59	1,06	3014013
G4153-7/8	6.500	22	25	36	73	1,56	3014015
G4153-1	8.500	25	28	43	85	2,32	3014017
G4153-1.1/8	9.500	28	32	47	90	3,28	3014019
G4153-1.1/4	12.000	32	35	51	94	4,51	3014021
G4153-1.3/8	13.500	35	38	57	115	5,93	3014023
G4153-1.1/2	17.000	38	42	60	127	7,89	3014025
G4153-1.3/4	25.000	45	50	74	149	13,40	3014027
G4153-2	35.000	50	57	83	171	16,86	3014029
G4153-2.1/4	42.500	57	65	95	190	24,56	3014031
G4153-2.1/2	55.000	65	70	105	203	32,65	3014033

Ooghaak type 14A (G8)



Gelegeerd staal. Veiligheidsfactor 4. Inclusief veiligheidsklep.

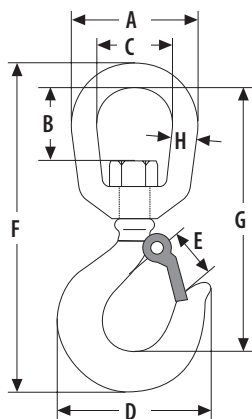


Type	Veilige werklust (kg)	A (mm)	B (mm)	C (mm)	D (mm)	E (mm)	F (mm)	G (mm)	H (mm)	Gewicht (kg/st/m)	Artikelnummer
S6714A-1.25T	1.250	81	19	24	71	17	20	19	37	0,27	3007001
S6714A-1.6T	1.600	91	22	26	79	19	22	22	45	0,57	3007003
S6714A-2.5T	2.500	105	27	32	91	25	27	27	52	0,81	3007005
S6714A-3.2T	3.200	124	32	34	106	26	30	31	62	1,27	3007007
S6714A-5.4T	5.400	147	39	44	125	35	37	36	74	1,70	3007009
S6714A-8.2T	8.200	190	50	55	160	46	48	48	96	3,60	3007011
S6714A-12.8T	12.800	230	64	64	195	47	53	65	123	7,00	3007013
S6714A-16T	16.000	254	70	70	225	55	60	69	139	11,00	3007015
S6714A-22T	22.000	310	89	91	282	66	77	81	169	17,00	3007017

Wartelhaak type 14A (G8)



Gelegeerd staal. Veiligheidsfactor 4. Inclusief veiligheidsklep.
Niet draaibaar onder last.



Type	Veilige werklust (kg)	A (mm)	B (mm)	C (mm)	D (mm)	E (mm)	F (mm)	G (mm)	H (mm)	Gewicht (kg/st/m)	Artikelnummer
S6703A-1.25T	1.250	52	28	31	75	20	148	118	11	0,49	3009001
S6703A-1.6T	1.600	67	35	40	81	22	180	145	14	0,95	3009003
S6703A-2.5T	2.500	81	43	47	92	27	208	167	17	1,48	3009005
S6703A-3.2T	3.200	81	47	47	103	30	222	180	17	1,79	3009007
S6703A-5.4T	5.400	106	64	64	125	37	274	217	21	3,80	3009009
S6703A-8T	8.000	129	69	78	165	49	337	276	26	7,40	3009011
S6703A-11.5T	11.500	148	68	82	193	53	395	310	22	14,90	3009013
S6703A-16T	16.000	165	84	92	221	58	445	352	24	15,00	3009015
S6703A-22T	22.000	200	107	115	282	87	543	434	29	27,00	3009016

Informatie sjobanden	206
Informatie anti-slipmatten en hoekbeschermers	207
Berekening neersjorren	207
Checklist sjobanden	208
Sjobanden	210
Hoekbeschermers en anti-slipmatten	213
Sjorkettingen en kettingspanners	215



Informatie over Rema sjorbanden

Rema sjorbanden worden volgens de Europese EN 12195-2 norm geproduceerd. Deze norm hanteert de LC in daN (Lashing Capacity).

De belangrijkste eisen in de EN 12195-2 norm zijn:

- De hardware, d.w.z. ratel en haken, dienen een veiligheidsfactor van min. 2 x de LC-waarde te hebben op breuk.
- De band, ongeconfectioneerd, dient een veiligheidsfactor van minimaal 3 x de LC-waarde te hebben op breuk.
- Het totale sjorsysteem dient minimaal een breuk te hebben van 2 x de LC-waarde.

Uitleg Rema sjorband label

Spanbanden moeten volgens de EN 12195-2 norm voorzien zijn van een label met instructie daarop vermeld. Dit label dient aan zowel het rateldeel (het bandweefsel dat aan de ratel bevestigd is) als ook op het spandeel van de spanband bevestigd te worden. Voor polyester spanbanden moet het label blauw zijn.

Het blauwe label dat aan de spanband bevestigd is bevat een aantal vaste gegevens:

1. LC1 = Lashing Capacity (bij spanning in rechte lijn).
2. LC2 = Lashing Capacity (bij spanning in omsnoering).
3. SHF = Standard Hand Force (handkracht).
4. STF = Standard Tension Force (voorspankracht).
5. Materiaalsoort van het band (in de regel PES, polyester).
6. Rekpercentage van het bandmateriaal (max 7% toelaatbaar).
7. Length (van het rateldeel of het spandeel; het voorbeeld laat de rateldeel zien).
8. S/N = serial number (het serienummer van de desbetreffende sjorband).
9. Waarschuwing: "not for lifting".
10. Naam of logo van de fabrikant.
11. EN 12195-2: alle Rema sjorbanden zijn geproduceerd volgens de Europese Norm EN 12195-2.
12. Productie maand/jaar.

Optie 1: Diagonaal sjorren

De LC-waarde is belangrijk.

- De LC-waarde is alleen van belang bij diagonaal sjorren.
- Bij deze manier van vastzetten moeten er minimaal 4 sjorsystemen toegepast worden (fig. 2).
- De LC-waarde in combinatie met de verticale sjorhoek α en de horizontale hoek β zijn van belang.
- De verticale sjorhoek α tussen de laadvloer en het sjorsysteem moet tussen de 20° en 65° bedragen (fig.1).
- De horizontale sjorhoek β tussen de lengte richting van de vracht en het sjorsysteem moet tussen de 6° en 55° bedragen (fig. 2).

Optie 2: Neersjorren

De Stf-waarde is uiterst belangrijk.

- De meest voorkomende manier van lading vastzetten is het neersjorren, hierbij wordt de lading op de laadvloer "vastgedrukt" (fig. 3).
- Belangrijk bij deze manier van neersjorren is met hoeveel kracht dit gebeurt met andere woorden hoeveel spanning kan worden opgebouwd in het sjorsysteem.
- Hierbij speelt de LC (Lashing Capacity) geen rol maar is de voorspanning van het systeem van belang, dit wordt op de blauwe Rema label van het sjorsysteem met Stf in daN aangegeven (Standard tension force).
- Deze Stf waarde wordt gemeten bij een standaardwaarde Shf van 50 daN (Standard hand force).
- De Stf-waarde dient tussen de 10% en 50% van de LC-waarde van het sjorsysteem te liggen (wordt hoofdzakelijk bepaald door de kwaliteit en het type ratel).
- Bij neersjorren dient men minimaal 2 sjorsystemen te gebruiken en moet men trachten de hoek α zo groot mogelijk te houden (fig. 3). Hoek α moet tussen de 35° en 90° zijn.

100% PES
LC 2000 daN
SN:
DATE:

REMA HOLLAND B.V.
REMA
EN12195-2

REMA 10

9
Niet om te hijsen
Not for lifting
Nicht zum Heben
Non destiné au levage

3 SHF 50 daN | STF 320 daN 4

7 Length: 8,6m
Art. No: 1401005
8 S/N: 12
Date:

1 LC 2000 daN
2 LC 4000 daN
5 100% PES

•Rek •Elongation <7% 6
•Dehnung •Allongement

VEILIGHEIDSMATREGELEN NL
• Voor gebruik sjorband op beschadiging controleren.
• Houdt rekening met toelaatbare trekkracht, afhankelijk van sjormethode.
• Gebruik hoekbeschermers bij scherpe kanten.

SAFETY PRECAUTIONS EN
• Inspect the ratchet strap on damages before usage.
• Observe the rated assembly strength on the label applied to the lashing method.
• Use corner protectors for sharp edges.

VORSICHTSMAßNAHMEN DE
• Vor jedem Einsatz Zurrort auf Beschädigung unter suchen.
• Zulässige Zugkraft gemäß Etikett in Abhängigkeit von Zurrart beachten.
• Bei scharfen kanten Kantenschutz einsetzen.

PRÉCAUTIONS DE SÉCURITÉ FR
• Vérifier les sangles avant chaque utilisation.
• Respecter la T.M.U. (Tension Maximale d'Utilisation) indiquée sur l'étiquette selon la méthode d'arrimage.
• Utiliser des coins de protection sur les angles vifs.

TUV SÜD GS
EN12195-2
LOG-IN MY REMA
8 717365 006982

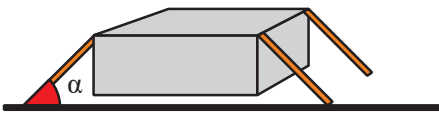
Ladingzekeren en de wrijvingscoëfficiënt

De wijze waarop de lading wordt vastgezet - diagonaal sjoorren of neersjoorren - bepaalt of de **LC (lashing capacity)** of de **Stf (standard tension force)** van belang is.

De wrijvingscoëfficiënt - tussen de lading en laadvloer - en de hoeken α en β bepalen in grote mate de hoeveelheid toe te passen sjorsystemen (dit staat uitvoerig beschreven in EN 12195-1).

Verticale sjoorhoek α

Fig. 1



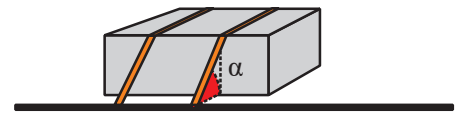
Horizontale sjoorhoek β

Fig. 2



Verticale sjoorhoek α

Fig. 3



Verhoog de wrijvingscoëfficiënt met Rema anti-slip matten



Neersjoorren m.b.v. anti-slip matten (rood) en hoekbeschermers (blauw).

Anti-slip matten (ook wel frictiematten) zijn voor een goede ladingzekering een onmisbaar onderdeel. Anti-slip matten dienen om de wrijving tussen de ladingeenheid en de ladingdrager dusdanig te vergroten, dat de lading niet meer kan gaan schuiven. Goed gebruik van een anti-slip mat en dus het verhogen van de wrijvingsweerstand leidt direct tot het gebruik van **minder sjoorbanden**.

Rema anti-slip matten

- getest volgens Duitse VDI 2700 norm
- wrijvingscoëfficiënt $\mu > 0.6$



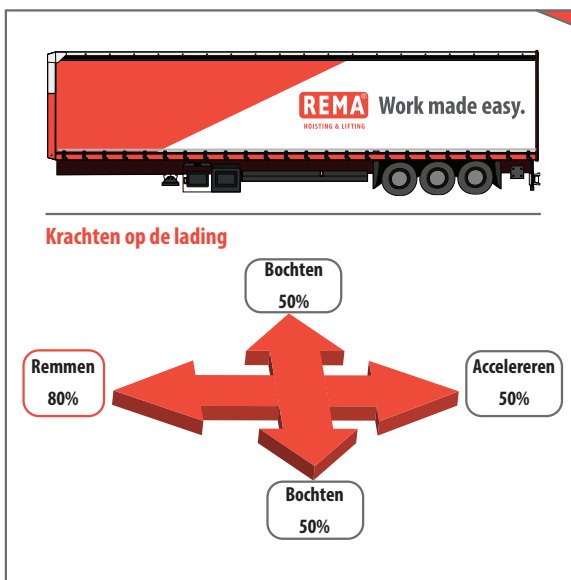
Indicatie berekening neersjoorren met Rema sjoorbanden

Een vrachtwagen vervoert een lading van 6.000 kg. Het zwaartepunt ligt in het midden van de lading. De lading wordt met sjoorbanden neergeschord met een sjoorhoek α tussen de 83 en 90 graden (fig. 3). De wrijvingscoëfficiënt wordt de wrijving tussen de lading en de laadvloer bedoeld.

Wrijvingscoëfficiënten:

- metaal op metaal: $\mu = 0.2$
- metaal op hout: $\mu = 0.4$
- rubber anti-slip mat: $\mu = 0.6$

De grootste krachten treden op tijdens het remmen. 80% van het gewicht van de lading wil tijdens het remmen naar voren, 50% van het gewicht van de lading wil naar rechts, links en naar achteren uitbreken.



Voorbeeld 1 : metaal op metaal

80% van 6.000 kg	4800
0.2 (wrijvingscoëfficiënt) x 6.000 kg	1200
Totaal aan krachten opvangen	3600 daN

3600 daN delen door de voorspankracht (Stf) van de sjoorband geeft aantal sjoorbanden aan. $3600 / 320 = 11.25$ dus **12** sjoorbanden.

Voorbeeld 2 : met anti-slip mat

80% van 6.000 kg	4800
0.6 (wrijvingscoëfficiënt) x 6.000 kg	3600
Totaal aan krachten opvangen	1200 daN

1200 daN delen door de voorspankracht (Stf) van de sjoorband geeft aantal sjoorbanden aan. $1200 / 320 = 3.75$ dus **4** sjoorbanden.

Correct en veilig sjoeren van de lading

Het vakkundig vastzetten van lading moet geleerd worden, het is meer dan het eenvoudig omspannen van de lading met een spanband. Sterker nog, het traditioneel zekeren is geen vakkundigheid, omdat dit meestal niet voldoende is om te spreken van een goede ladingzekering.

Het simpelweg een spanband om de lading gooien en deze opspannen is een zeer in-efficiënte vorm van lading zekeren. Wij kunnen u leren hoe het makkelijker, beter en sneller kan!

✓ CHECKLIST correct en veilig sjoeren van de lading

Verantwoordelijk bij het transporteren van ladingen over de openbare weg zijn de eigenaar van de truck of oplegger, de belader/verzender en chauffeur.

- Is de chauffeur geschoold/getraind voor zijn werk/taak en in het bezit van de juiste papieren en documenten?
- Is de truck of oplegger geschikt voor de lading en de openbare weg? (eigenaar)
- Is het laadvlak schoon en vrij van vuil, vet, olie, zand, ijs, sneeuw, etc?
- Is de volgorde, verdeling en manier van beladen op de juiste manier gepland door de verantwoordelijke persoon? (verzender)
 - Gebruik van blokkeer hulpmiddelen, let op de maximale kracht welke deze kunnen opnemen (houten balken, blokken, wiggen, etc.)
 - Zwaartepunt bepaling van de last.
 - Voorkom lege ruimtes tussen de lading.
 - Let op de stabiliteit van de lading.
 - Versjor de lading volgens de EN norm.
 - Het gewicht van de lading ligt onder het maximale laadgewicht van de truck en de laadvoorschriften zoals bepaald door de truck of oplegger fabrikant.
- Zijn de sjormiddelen verbonden aan daarvoor geschikte sjoerpunten/ogen?
- Voldoen de sjormiddelen inclusief label aan de EN voorschriften? (LC capaciteit, producent, serienummer etc.)
- Zijn de sjormiddelen minimaal jaarlijks gekeurd door een daarvoor geautoriseerd persoon?
- Zijn de sjormiddelen beschermd tegen wrijving, slijtage en insnijding dmv hoekbeschermers?
- Zijn er hulpmiddelen voorhanden voor ladingzekering, bijv. balken ter opvulling?
- Geen beschadigingen aan de sjormiddelen en of hulpmiddelen.
- Zijn er anti-slipmatten aanwezig?
- Is de lading zodanig gezekerd dat de acceleratie, rem en zijwaartse krachten opgevangen kunnen worden?
- Is de lading die buiten de truck steekt volgens voorschriften gemarkeerd?
- Heeft de chauffeur zich ervan vergewist dat de lading volgens de voorschriften is gezekerd, ook na elke stop!
- Gebruik uitsluitend sjormiddelen die aan de EN normen voldoen.

✓ CHECKLIST volgens de Europese Norm EN 12195-2

De geïnspecteerde sjoerband moet buiten gebruik gesteld worden wanneer niet alle punten (**1 t/m 18**) aangevinkt kunnen worden.

- De buiten bedrijf gestelde sjoerband zal voor eventuele service/reparatie geretourneerd moeten worden aan de producent.
- Indien de sjoerband niet aangeboden wordt voor service/reparatie dient deze vernietigd te worden zodanig dat deze niet meer ingezet kan worden.
- De sjoerband dient minimaal jaarlijks door een daarvoor bevoegd persoon geïnspecteerd te worden.

Label

1. Is de sjoerband en/of het losse deel voorzien van een label?

2. Is het label leesbaar en voorzien van:

- LC lashing capacity
- SHF 50 daN
- Tekst; alleen voor sjoeren niet voor hijsen
- Naam fabrikant
- De norm (EN-12195-2)
- Rek in % (bij LC)
- Lengte in meter.
- STF (alleen voor het rateldeel)
- Materiaal van de sjoerband
- Serienummer/tracé code
- Productiejaar

3. Heeft het label de volgende kleur:

- Blauw (PES, polyester)



Band

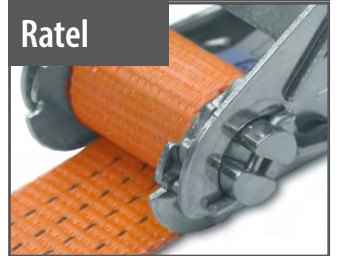
4. Zijn alle stiksels vrij van beschadigingen?
5. Is de maximale levensduur van 6 jaar niet overschreden? (aanbeveling Rema)
6. Geen beschadiging aan de band veroorzaakt door hitte of wrijving?
7. Er zijn geen insnijdingen, breuken van het garen en/of uitstekende draden.
8. Er zijn geen beschadigingen veroorzaakt door blootstelling aan chemicaliën.
9. Er zijn geen tekenen van niet geautoriseerde reparaties.

Ratel

10. Is de ratel voorzien van LC waarde?
11. Er is geen vervorming waarneembaar aan het spanelement.
12. De handel kan vrij bewegen en de vergrendelplaat is vrij van slijtage.
13. Het spanelement vertoont geen corrosie en/of breuken en scheuren.

Haken

14. Zijn de haken voorzien van LC waarde?
15. De haken vertonen geen corrosie en/of breuken en scheuren.
16. De deformatie is niet groter dan 5%.
17. De haak toont geen tekenen van verdraaiing of verbuigingen veroorzaakt door overbelasten en/of verkeerd gebruik.
18. Bij haken met een veiligheidsklep, moet de klep goed functioneren en onbeschadigd zijn.

Band**Ratel****Haken****Kenmerken Rema sjorbanden**

- Volgens EN 12195-2.
- Robuuste, corrosiebestendige ratel.
- Lange hendel voor een betere krachtoverdracht.
- Weinig rek in de band verkleint de noodzaak tot naspannen.
- Gebruikersaanwijzing, behalve IG-systemen.

**Belangrijk**

- Gebruik sjorbanden nooit om te hijsen.
- Sjurbanden zo aanbrengen dat de band niet gedraaid is.
- De haken nooit op de punt belasten.
- De ratel mag niet op een hoek van de lading gespannen worden.
- Gebruik bij lasten met scherpe kanten en/of ruwe oppervlakten altijd beschermingsmiddelen.
- Polyester sjorbanden nooit gebruiken in een alkalische omgeving.
- Toegestane werktemperatuur is -40° tot +100° C.

Rema sjorband-haken

1. Klauwhaak
2. Triangel-karabijnhaak
3. Smalle draadhaak
4. Gedraaide karabijnhaak
5. Triangel



System 50 force Stf 400 daN/LC 5000 daN



Sjorband 50 mm breed met verlengde ratel waardoor een hogere voorspankracht verkregen wordt.

Kenmerken

- Robuuste, corrosiebestendige ratel.
- Hendellengte 265 mm.
- Weinig rek in de band verkleint de noodzaak tot naspannen.
- Niet geschikt voor hijsdoeleinden.
- Verpakt inclusief Rema handleiding.

Type	Stf waarde (daN)	Sjorcapaciteit LC (daN)	Sjorcapaciteit LC omgeslagen (daN)	Sjorcapaciteit LC eindloos in (daN)	Bandbreedte (mm)	Lengte (m)	Eindfournituren	Artikelnummer
50F/2-VR	400	2500	5000	-	50	9,0	Smalle draadhaak 419	1450015

System 50 standaard Stf 320 daN/LC 4000 daN



Kenmerken

- Robuuste, corrosiebestendige ratel.
- Hendellengte 230 mm.
- Weinig rek in de band verkleint de noodzaak tot naspannen.
- Niet geschikt voor hijsdoeleinden.
- Verpakt inclusief Rema handleiding.

Type	Stf waarden (daN)	Sjorcapaciteit LC (daN)	Sjorcapaciteit LC omgeslagen (daN)	Sjorcapaciteit LC eindloos in (daN)	Bandbreedte (mm)	Lengte (m)	Eindfournituren	Artikelnummer
50/2-411-9m	320	2000	4000	-	50	9,0	Gedraaide karabijnhaak 411	1401005
50/2-420-9m	320	2000	4000	-	50	9,0	Triangel 420	1402005
50/2-409-9m	320	2000	4000	-	50	9,0	Triangel-karabijnhaak 409	1403005
50/2-419-7m	320	2000	4000	-	50	7,0	Smalle draadhaak 419	1405003
50/2-419-8m	320	2000	4000	-	50	8,0	Smalle draadhaak 419	1405004
50/2-419-9m	320	2000	4000	-	50	9,0	Smalle draadhaak 419	1405005
50/2-419-10m	320	2000	4000	-	50	10,0	Smalle draadhaak 419	1405007
50/2-419-12m	320	2000	4000	-	50	12,0	Smalle draadhaak 419	1405009
50/2-400U-9m	320	2000	4000	-	50	9,0	Klauwhaak 400U	1407005
50/1-6m	320	-	-	4000	50	6,0	Eindloos	1408001

System 50 ergo met lange hendel Stf 500 daN / LC 5000 daN



De ERGO ratel met lange hendel wordt door een trekbeweging gespannen waardoor een grotere kracht-overbrenging gerealiseerd wordt (standaard systemen zijn met een duw ratel uitgevoerd). Door de hoge voorspankracht Stf van 500 daN kan met veel minder sjorbanden volstaan worden.

Kenmerken

- Robuuste, corrosiebestendig ratel.
- Hendellengte 325 mm.
- Weinig rek in de band verkleint de noodzaak tot naspannen.
- Niet geschikt voor hijsdoeleinden.
- Verpakt inclusief Rema handleiding.

Type	Stf waarden (daN)	Sjorcapaciteit LC (daN)	Sjorcapaciteit LC omgeslagen (daN)	Sjorcapaciteit LC eindloos in (daN)	Bandbreedte (mm)	Lengte (m)	Eindfournituren	Artikelnummer
50R/2-419-9m	500	2500	5000	-	50	9,0	smalle draadhaak 419	1450001

System 35 Stf 180 daN/LC 2000 daN



Kenmerken

- Robuuste, corrosiebestendige ratel.
- Hendellengte 134 mm.
- Weinig rek in de band verkleint de noodzaak tot naspannen.
- Niet geschikt voor hijsdoeleinden.
- Verpakt inclusief Rema handleiding.

Type	Stf waarden (daN)	Sjorcapaciteit LC (daN)	Sjorcapaciteit LC omgeslagen (daN)	Sjorcapaciteit LC eindloos in (daN)	Bandbreedte (mm)	Lengte (m)	Eindfournituren	Artikelnummer
35/2-419-9m	180	1000	2000	-	35	9,0	Smalle draadhaak 419	1452001
35/2-410-9m	180	1000	2000	-	35	9,0	Karabijnhaak 410	1452003
35/1-6m	180	-	-	2000	35	6,0	Eindloos	1452005
35/2-419-7m	180	1000	2000	-	35	7,0	Smalle draadhaak 419	1452007
35/2-419-6m	180	1000	2000	-	35	6,0	Smalle draadhaak 419	1452009
35/1-12m	180	-	-	2000	35	12,0	Eindloos	1452011

System 25B Stf 135 daN/LC 1500 daN



Kenmerken

- Robuust, corrosiebestendige ratel.
- Hendellengte 131 mm.
- Weinig rek in de band verkleint de noodzaak tot naspannen.
- Niet geschikt voor hijsdoeleinden.
- Verpakt inclusief Rema handleiding.

Type	Stf waarden (daN)	Sjorcapaciteit LC (daN)	Sjorcapaciteit LC omgeslagen (daN)	Sjorcapaciteit LC eindloos in (daN)	Bandbreedte (mm)	Lengte (m)	Eindfournituren	Artikelnummer
25B/2-402-7m	135	750	1500	-	25	7,0	Smalle draadhaak 402	1416001
25B/2-402-5m	135	750	1500	-	25	5,0	Smalle draadhaak 402	1416003
25B/2-402-3m	135	750	1500	-	25	3,0	Smalle draadhaak 402	1416005
25B/1-6m	135	-	-	1500	25	6,0	Eindloos	1416007

System 25A Stf 120 daN/LC 800 daN



Sjorband 25 mm breed.

Kenmerken

- Robuuste, corrosiebestendige ratel.
- Hendellengte 112 mm.
- Weinig rek in de band verkleint de noodzaak tot naspannen.
- Niet geschikt voor hijsdoeleinden.
- Verpakt inclusief Rema handleiding.

Type	Stf waarden (daN)	Sjorcapaciteit LC (daN)	Sjorcapaciteit LC omgeslagen (daN)	Sjorcapaciteit LC eindloos in (daN)	Bandbreedte (mm)	Lengte (m)	Eindfournituren	Artikelnummer
25A/2-402-7m	120	400	800	-	25	7,0	Smalle draadhaak 402	1416011
25A/2-402-5m	120	400	800	-	25	5,0	Smalle draadhaak 402	1416013
25A/2-402-3m	120	400	800	-	25	3,0	Smalle draadhaak 402	1416015
25A/1-6m	120	-	-	800	25	6,0	Eindloos	1416017
25A/1-3m	120	-	-	800	25	3,0	Eindloos	1416019
25A/1-4m	120	-	-	800	25	4,0	Eindloos	1416021

System IG LC 250 daN / SBIG LC 400 daN



Sjorband 25 mm breed.

Kenmerken

- Weinig rek in de band verkleint de noodzaak tot naspannen.
- Niet geschikt voor hijsdoeleinden.
- Verpakt inclusief Rema handleiding.

Type	Sjorcapaciteit LC (daN)	Sjorcapaciteit LC omgeslagen (daN)	Sjorcapaciteit LC eindloos in (daN)	Bandbreedte (mm)	Lengte (m)	Eindfournituren	Artikelnummer
IG-001-0.5m	-	-	250	25	0,5	Eindloos	1432050
IG-002-1.0m	-	-	250	25	1,0	Eindloos	1432100
IG-003-1.5m	-	-	250	25	1,5	Eindloos	1432130
IG-001-2.5m	-	-	250	25	2,5	Eindloos	1432001
IG-002-3.5m	-	-	250	25	3,5	Eindloos	1432002
IG-003-4.5m	-	-	250	25	4,5	Eindloos	1432003
SBIG-103	-	-	400	25	3,0	Eindloos	1433001
SBIG-105	-	-	400	25	5,0	Eindloos	1433002
SBIG-107	-	-	400	25	7,0	Eindloos	1433003

Hoekbeschermers



H3 wit

Speciaal ontwikkeld voor bescherming van zowel de band, als het vast te zetten voorwerp.

Kenmerken

- Geschikt voor band 50 en 75 mm breedte.
- Gegoten uit één stuk.
- Goede geleiding van de siorband.
- Bescherming van het product door speciale vorm (drukpuntverlaging).
- Scheurt niet/vormvast, ook bij vriestemperatuur.
- Vormvast en herbruikbaar.
- Gemaakt uit hoogwaardig kunststof.



H1 zwart

Type	Afmetingen (mm)	Bandbreedte (mm)	Artikelnummer
H3 wit	100 x 100	50	1460083
H1 zwart	150 x 190	50	1460085

KP Connect 400 heavy duty hoekbeschermer



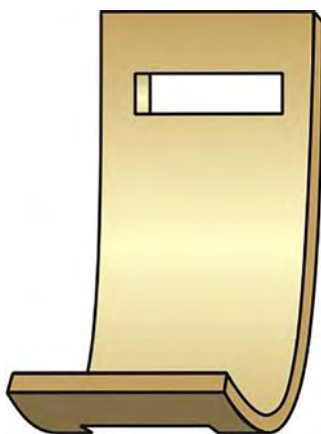
De KP Connect 400 zijn heavy duty hoekbeschermers zijn eenvoudig te verlengen door in mekaar te klikken.

Kenmerken

- Bescherming van zowel het product als de band.
- Krachtverdeling over het product.
- Samenhouden van ladingen.
- Houdt deelladingen samen.

Type	Inwendige diepte (mm)	Lengte (mm)	Artikelnummer
KP Connect 400	175	Geklikt: 37,5 Niet geklikt: 41,0	1460098

DF polyurethaan beschermplaat



Rema beschermmiddelen voor veilig en probleemloos hijsen.

Beschermmiddelen voor hijsbanden, rondstropen en sjorbanden zijn vooral belangrijk wanneer producten met ruwe oppervlakken en scherpe kanten gehesen worden.

Type	Voor sjorbanden (mm)	Binnenmaten A x B (mm)	Buitenmaten L x H (mm)	Artikelnummer
DF-25	25	25x10	250x80	1105025
DF-35	30	35x10	250x80	1105035
DF-55	50	55x10	300x100	1105055
DF-80	75	80x30	450x120	1105080

Anti-slip matten



De wrijvingsweerstand tussen materialen is sterk verschillend en in bepaalde gevallen afhankelijk van temperatuur en vochtigheid. De kracht die nodig is om ladingen op hun plaats te houden, wordt voornamelijk bepaald door deze wrijvingscoëfficiënt. De anti-slip matten zijn een hulpmiddel om een optimale wrijvingsweerstand te verkrijgen. Die draagt bij tot een optimale fixatie van de lading.

Kenmerken

- Getest volgens Duitse VDI 2700 norm.
 - Verkrijgbaar in verschillende diktes en afmetingen.
 - Wrijvingscoëfficiënt >0,6.
- AS-0,25**
- Toepassing: Tussen laadvloer en lading of tussen de ladingen onderling.
- AS-2,4**
- Prijsbewuste anti-slip mat.
 - Toepassing: In de breedte van de laadvloer van vrachtauto's.
- AS-5**
- De populaire anti-slip mat.
 - Toepassing: Tussen lading en laadvloer.
- AS-13,6 Dunne anti-slip mat (3 mm),**
- Voordeel: Zelf op maat snijden.
 - Toepassing: Tussen ladingen onderling.

Type	Lengte (mm)	Afmetingen (mm)	Artikelnummer
AS-0.25	250	250 x 8	1460101
AS-2.4	2.400	250 x 6	1460106
AS-5.0	5.000	250 x 8	1460105
AS-13.6	13.600	150 x 3	1460108

SK1 sjorketting



Sjorkettingen worden toegepast voor het veilig zekeren van zware lasten over de weg, per spoor, vlieg- en slooptransport. De sjorkettingen zijn uitgevoerd met een ratelspanner, lasthaken met veiligheidsklep, inkortklauw met een beveiliging welke het lostrillen van de ketting voorkomt tijdens het transport. De ratelspanner geeft de voorspankracht gecontroleerd door aan de kettingen.

Kenmerken

- Ratelspanner met uitdraai-borging.
- Lange zijde is inkortbaar door de inkortklauw met beveiliging.
- Veiligheidslabel met werklust en spankracht.
- Kettingen en toebehoren G10, spanner G8.
- Standaard werklengte 3,5 m.
- Hendel lengte 355 mm.
- SK1 = Sjorketting met haken.

BELANGRIJK!

- Iedere lading, onafhankelijk van zijn gewicht, moet gezeerd worden.
- Sjorkettingen zijn niet geschikt voor het hijsen van een last.
- Verleng de hendel nooit met een buis om meer kracht te kunnen zetten.
- Belast kettingen, haken en spanner nooit over scherpe kanten.
- Gebruik hoekbeschermers of geleidingen bij scherpe kanten (r hoek < diameter ketting).
- Sjorkettingen met opgerekte of verbogen schakels, scheuren etc. mogen niet meer gebruikt worden.
- Bij twijfel altijd laten inspecteren en/of repareren door bevoegde personen of instanties.

Type	Stf waarden (daN)	Sjorcapaciteit LC (daN)	Minimale breeksterkte (daN)	Kettingdiameter (mm)	Hendellengte (mm)	Lengte (m)	Gewicht (kg)	Artikelnummer
Sjorketting 8mm	1900	5000	10000	8	355	3,5	12,0	3025108
Sjorketting 10mm	1900	8000	16000	10	355	3,5	19,0	3025110
Sjorketting 13mm	2500	13400	26800	13	355	3,5	33,0	3025113

SK2 sjorketting met haken (G8)



Een kwaliteitsvolle G8 sjorketting met haken aan beide zijden compleet met kettingspanner.

Kenmerken

- Kwaliteitsklasse 8.
- Standaardlengte van 3,5 m.
- Andere lengtes zijn beschikbaar op aanvraag.

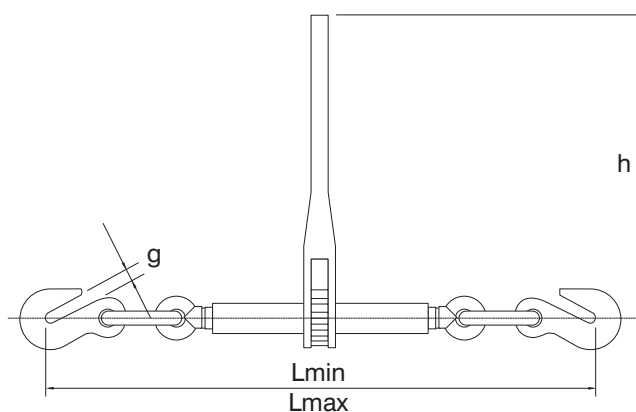
Type	Sjorcapaciteit LC (daN)	Minimale breeksterkte (daN)	Kettingdiameter (mm)	Lengte (m)	Gewicht (kg)	Artikelnummer
SK-2 8-RCH-RCH 3500	4000	8000	8	3,5	11,2	3025208-3.5
SK-2 10-RCH-RCH 3500	6300	12600	10	3,5	16,0	3025210-3.5
SK-2 13-RCH-RCH 3500	10000	20000	13	3,5	25,5	3025213-3.5

TLB-R kettingspanner (G8)



Kenmerken

- Kettingspanner met ratelmechanisme.
- Inkorthaken met beveiliging.
- Voorzien van uitdraaiblokkering.
- Gesmede uitvoering.
- Licht functionerend.
- Niet geschikt voor hijsdoeleinden.



Type	Stf waarden (daN)	Sjorcapaciteit LC (daN)	Minimale breeksterkte (daN)	Kettingdiameter (mm)	G (mm)	H (mm)	Lmin (mm)	Lmax (mm)	Spanwijdte (mm)	Gewicht (kg)	Artikelnummer
TLB- 7R 8	1900	4000	8000	8	12,7	355	595	780	185	4,9	3023010
TLB- 8R 10	1900	6300	12600	10	14,0	355	620	790	170	5,5	3023013
TLB-10R 13	2500	10000	20000	13	16,5	355	685	885	200	7,4	3023016
TLB-13R 16	2500	16000	32000	16	23,5	381	825	1055	230	12,5	3023017

Materiaalliften	218
Veerbalancers	222
Domme krachten	225
Stuislieren	227
All heffer	227
Hydraulische vijzels	228
Hydraulische machineheffers	230
Werkplaatskranen	232
Vatenklemmen	234
Transportrolwagens	238
Verrijdbare heftafels	241
Stationaire heftafels	242
Lage stationaire heftafels	244
Heftruck accessoires	246



BD2 materiaallift



Ontketen de kracht van de Rema BD2 materiaallift, een ware krachtpatser in de wereld van heffen en positioneren. Ontwikkeld met precisie en betrouwbaarheid, is deze multifunctionele materiaallift uitgerust om een draagvermogen van 180 kg te hanteren met een hefhoogte van 3,98 m, waardoor het een onmisbaar instrument is voor diverse industriële toepassingen.

Kenmerken

- Aluminium mast met kunststof rollen.
- Veilige handbediende lier met automatische lastdrukrem.
- Eenvoudig te transporteren dankzij opklapbare poten.
- Vergrendelbare mast.
- Wieldiameter: voor: 250 mm, achter: 76 mm.
- Standaardlevering met vorken.
- Optioneel: Haak of buis platform.

Toepassing

- Inzetbaar in diverse industrieën.



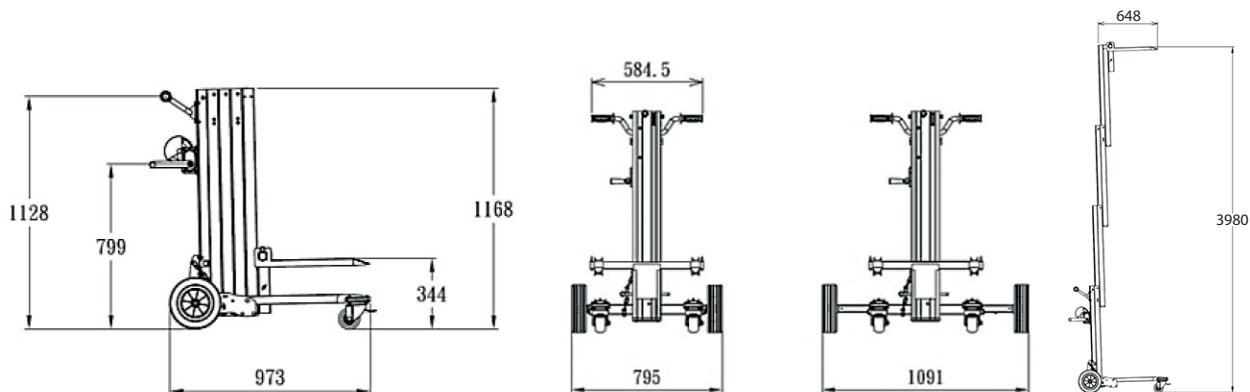
Vorkbord omkeerbaar



Optie: Platform



Optie: Buis platform



Type	Veilige werklust (kg)	Maat (cm)	Hijshoogte (m)	Artikelnummer
BD2-3m	180	920 x 780 x 117	3,98	3493001
Optie: Platform	180	374	-	3493003
Optie: Buis platform	180	389	-	3493005

AL 330 montagelift



De Rema verrijdbare AL 330 montagelift, met zijn compacte ontwerp, staat klaar om direct in elke werk-omgeving ingezet te worden. De AL 330 montagelift is een ideaal hulpmiddel om lasten/producten op montagehoogte te brengen.

Kenmerken

- Stalen mast.
- Direct gebruiksklaar.
- Lier uitgevoerd met automatische lastdrukrem.
- Uitgevoerd met 5mm staalkabel.
- Eigen gewicht platform AL 330: 5,8 kg.
- Eigen gewicht aluminium draagplateau: 4,8 kg.
- Vier uitklapbare steunen met geremde zwenkwielen Ø 100 mm.

Toepassing

- Inzetbaar in elke industrie waarbij lasten/producten op montagehoogte gebracht dienen te worden.

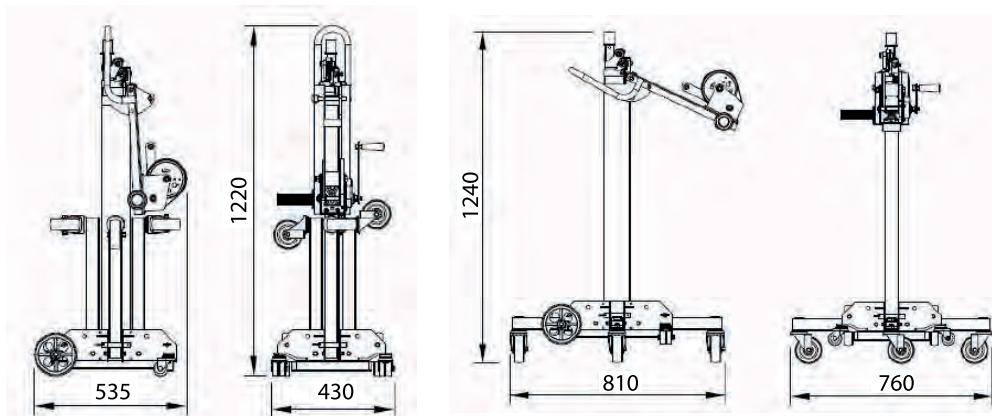
Optioneel: Aluminium inkapbaar plateau 750 x 435 mm.



AL 330 met aluminium plateau.



Opgeklapte aluminium plateau.



Type	Veilige werklust (kg)	Hefhoogte (m)	Plateau afmeting (mm)	Gewicht (kg)	Artikelnummer
AL330-110	110	3,3	770 x 460	47,0	3491001
Optie: Aluminium plateau	-	-	750 x 435	4,8	3491003

DWM 380 platenlift

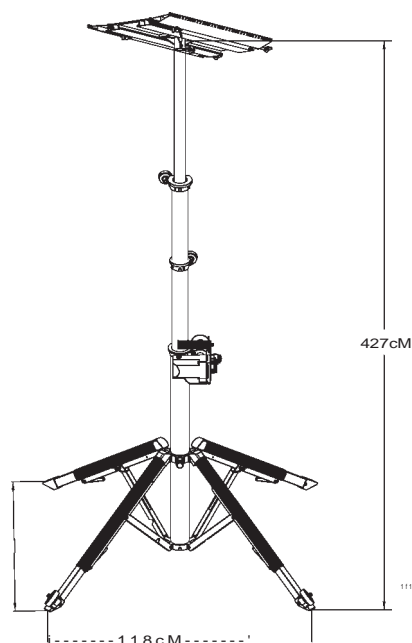
De Rema DWM 380 Platenlift is een veelzijdige oplossing voor het nauwkeurig positioneren van gipsplaten, panelen, isolatieplaten en vergelijkbare materialen. Met een draagvermogen van 70 kg en compacte afmetingen van 950 x 1000 mm op de grond, is deze handbediende platenlift ontworpen om efficiënt te werken in diverse toepassingen. Of u nu te maken heeft met bouwmaterialen of isolatie, de DWM 380 Platenlift is een betrouwbare keuze voor uw hef- en hijsbehoeften.

Kenmerken

- Dubbel veiligheidssysteem dankzij de lier met automatische lastdrukrem en handmatige mastblokering.
- Telescopische mastbeweging voor nauwkeurige positionering.
- Draaibaar en kantelbaar draagplateau.
- Lier uitgevoerd met 4 mm staalkabel.
- Vier uitklapbare steunen met geremde zwenkwielen Ø 125 mm.

Toepassing

- Voor het nauwkeurig positioneren van gipsplaten, panelen, isolatieplaten en vergelijkbare materialen.



Type	Veilige werklust (kg)	Afmeting plateau (mm)	Hefhoogte (m)	Gewicht (kg)	Artikelnummer
DWM380	70	950 x 1000	3,6	39,0	3494001

ML 2 stapelaar



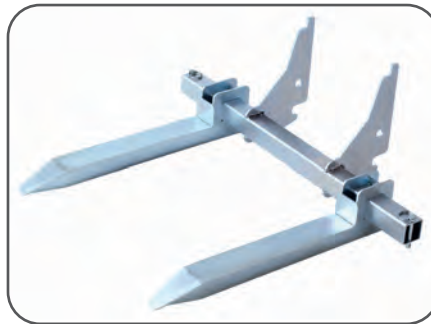
De Rema ML2 stapelaar is een krachtig hefwerktuig met een breed scala aan toepassingen. Met afneembare houders voor een platform of vork, past de ML2 zich moeiteloos aan elke klus aan. Opvouwbaar en makkelijk te vervoeren, biedt de ML2 efficiëntie en ruimtebesparing.

Kenmerken

- Sterk, duurzaam en licht door de aluminium constructie.
- Multifunctioneel door de afneembare houder voor platform of vorken.
- Opvouwbaar.
- Eenvoudig te vervoeren in bestelvrachtwagens met rubberen loopvlak.
- Solide wielen van 250 mm/10inch.
- Wordt standaard met vorken geleverd.
- Lier uitgevoerd met 4 mm staalkabel.
- Optioneel: Platform.

Toepassing

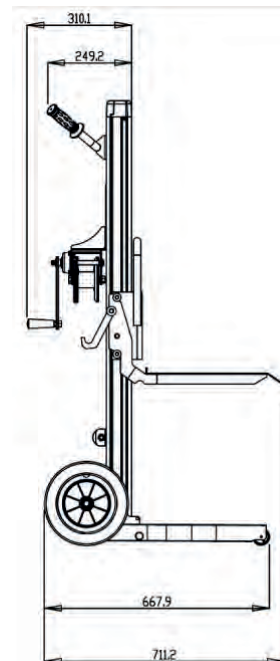
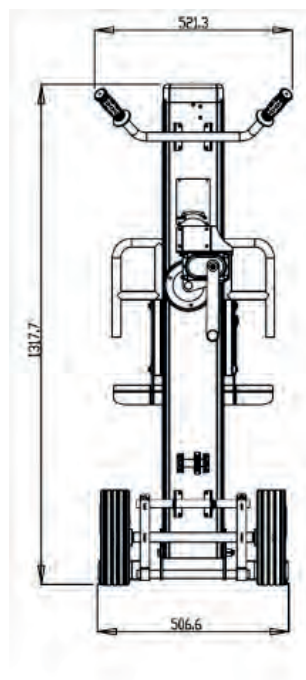
- Ideaal voor het heffen van materialen op locaties waar mobiliteit en flexibiliteit vereist zijn.



Vorken



Optie: Platform



Type	Veilige werklust (kg)	Hefhoogte (m)	Min. hoogte (mm)	Max. hoogte (mm)	Gewicht (kg)	Artikelnummer
ML2 met vorken	150	1,1	100	1057	25,0	3492001
Optie: Platform	120	1,0	65	1026	24,0	3491004

Veerbalancer in lichte uitvoering



Met behulp van de Rema veerbalancers kunnen elektrische en pneumatische gereedschappen gewichtloos bediend worden en op de juiste hoogte worden gehouden. Ontwerp volgens DIN 15112.

Kenmerken

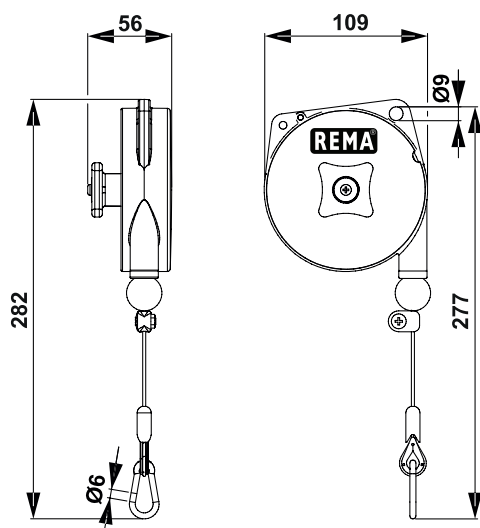
- Aluminium body.
- Speciaal ontworpen spiraalveer verzekert een geruisarme loop.
- Instelbaar draagvermogen.
- Inclusief karabijnhaak.
- Extra oog, voor valbeveiliging middels staaldraad.
- Flexibele RVS kabel.
- Weerstandsloze en slijtvaste kabelgeleider.
- Instelbare kabellengte.
- Geïsoleerd ophangstelsel.
- Fixatie op een punt.

Toepassing

- Kleine pneumatische en elektrische boormachines en schroevendraaiers, meetinstrumenten etc.

Optioneel

- ATEX uitvoering.



Type	Veilige werklust (kg)	Kabellengte (m)	Gewicht (kg)	Artikelnummer
9311	0,4-1,0	1,6	0,6	0629311
9312	1,0-2,0	1,6	0,6	0629312
9313	2,0-3,0	1,6	0,7	0629313

Veerbalancer in middelzware uitvoering

Met behulp van de Rema veerbalancers kunnen elektrische en pneumatische gereedschappen gewichtloos bediend worden en op de juiste hoogte worden gehouden. Ontwerp volgens DIN 15112.

Kenmerken

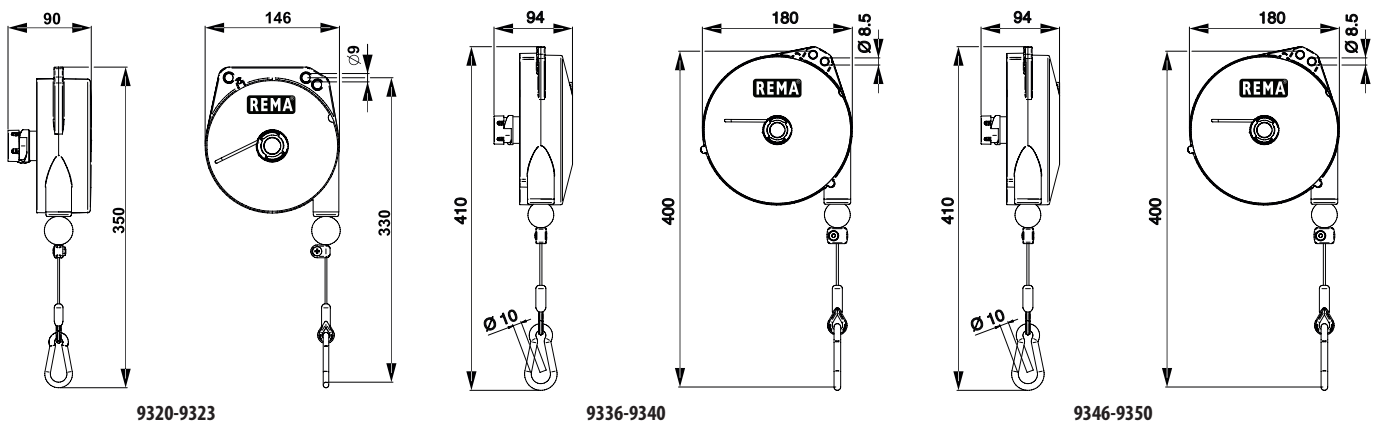
- Aluminium body.
- Speciaal ontworpen spiraalveer verzekert een geruisarme loop.
- Instelbaar draagvermogen.
- Inclusief karabijnhaak.
- Extra oog, voor valbeveiliging middels staaldraad.
- Flexibele RVS kabel.
- Weerstandsloze en slijtvaste kabelgeleider.
- Instelbare kabellengte.
- Geïsoleerd ophangstelsel.
- Door een hendel instelbaar draagvermogen.
- Veerbreukbeveiliging; uitgezonderd 9320.
- Type 9320 t/m 9340 fixatie op 1 punt.
- *Type 9346 t/m 9350 fixatie op meerdere punten mogelijk.

Toepassing

- Slijpmachines, nietapparaten, boormachines etc.

Optioneel

- ATEX uitvoering.



Type	Veilige werklust (kg)	Kabellengte (m)	Gewicht (kg)	Artikelnummer
9320	1.0- 2.5	2,0	2,0	0629320
9321	2.0- 4.0	2,0	2,0	0629321
9322	4.0- 6.0	2,0	2,3	0629322
9323	6.0- 8.0	2,0	2,5	0629323
9336	2.0- 4.0	2,5	2,9	0629336
9337	4.0- 6.0	2,5	3,2	0629337
9338	6.0- 8.0	2,5	3,5	0629338
9339	8.0-10.0	2,5	3,7	0629339
9340	10.0-14.0	2,5	4,0	0629340
9346*	2.0- 4.0	2,5	3,0	0629346
9347*	4.0- 6.0	2,5	3,3	0629347
9348*	6.0- 8.0	2,5	3,6	0629348
9349*	8.0-10.0	2,5	3,8	0629349
9350*	10.0-14.0	2,5	4,1	0629350

Veerbalancer in zware uitvoering



Met behulp van de Rema veerbalancers kunnen elektrische en pneumatische gereedschappen gewichtloos bediend worden en op de juiste hoogte worden gehouden. Ontwerp volgens DIN 15112.

Kenmerken

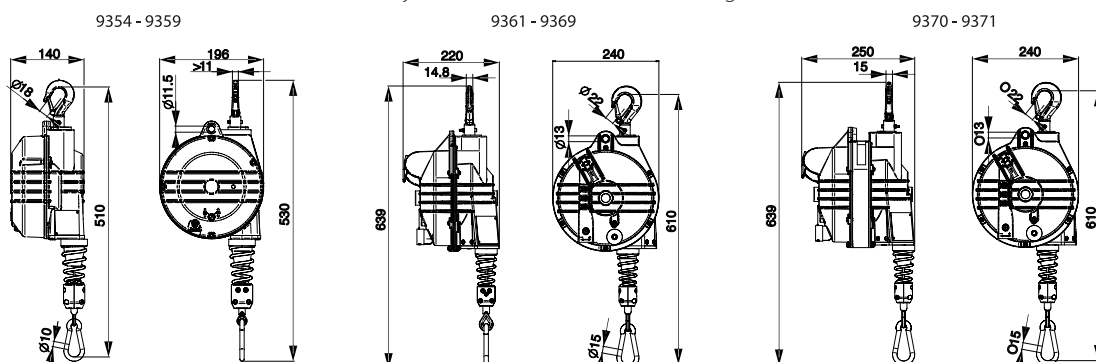
- Aluminium body.
- Speciaal ontworpen spiraalveer verzekert een geruisarme loop.
- Instelbaar draagvermogen (knop).
- Karabijnhaak.
- Extra veiligheidsophangoog, voor veiligheidsketting.
- Flexibele RVS kabel.
- Weerstandsloze en slijtvaste kabelgeleider.
- Instelbare kabellengte.
- Geïsoleerd ophangstelsel.
- Gelagerde conische trommel, hierdoor blijft de spanning altijd gelijk.
- Instelbare capaciteit.
- Fixatie van de gewenste kabellengte op meerdere plaatsen door separate afstandsbediening.
- Draaibaar gelagerde bovenhaak met veiligheidsklep.
- * Blokkeerinrichting; de veer kan gespannen worden op elke willekeurige hoogte, na montage van het gereedschap.
- Valbeveiliging bij veerbreuk (>3 kg).

Toepassing

- Zware elektrische en pneumatische gereedschappen, meetapparatuur etc.

Op aanvraag:

- Verschillende veerbalancers zijn ook leverbaar in ATEX uitvoering. Ex II 2 GDc II T 85° (T6).



* Blokkeerinrichting:

De veer kan gespannen worden op elke willekeurige hoogte, na montage van het gereedschap.

Type	Veilige werklast (kg)	Kabellengte (m)	Gewicht (kg)	Artikelnummer
9354	4.0-7.0	2,0	5,0	0629354
9355	7.0-10.0	2,0	5,5	0629355
9356	10.0-14.0	2,0	5,5	0629356
9357	14.0- 18.0	2,0	6,5	0629357
9358	18.0- 22.0	2,0	6,0	0629358
9359	22.0- 25.0	2,0	6,6	0629359
9361*	10.0-15.0	2,0	10,3	0629361
9362*	15.0- 20.0	2,0	10,6	0629362
9363*	20.0- 25.0	2,0	11,2	0629363
9364*	25.0- 30.0	2,0	11,5	0629364
9365*	30.0- 35.0	2,0	11,8	0629365
9366*	35.0- 45.0	2,0	12,4	0629366
9367*	45.0- 55.0	2,0	12,5	0629367
9368*	55.0- 65.0	2,0	13,6	0629368
9369*	65.0- 75.0	2,0	14,5	0629369
9370*	75.0- 90.0	2,0	17,3	0629370
9371*	90.0-105.0	2,0	18,0	0629371

DMK dommekrachten**Kenmerken**

- Lage krachten door optimale overbrengingsverhoudingen.
- Robuuste constructie met grote stabiele voetplaat.
- Veiligheidsslinger met inklapbare handgreep.
- Type DMK - standaard model.
- Type DMKR met ratelslinger.

Type	Veilige werklust (kg)	Bouwhoogte (mm)	Hefhoogte (mm)	Klauwhoogte laagste stand (mm)	Gewicht (kg)	Artikelnummer
DMK-1.5	1.500	725	350	70	14,0	1950015
DMK-3.0	3.000	725	350	75	22,0	1950030
DMK-5.0	5.000	725	300	75	30,0	1950050
DMK-10.0	10.000	800	300	85	47,0	1950100
DMKR-1.5	1.500	725	350	70	15,0	1950016
DMKR-3.0	3.000	725	350	75	23,0	1950031
DMKR-5.0	5.000	725	300	70	29,0	1950051



Model: DMK



Model: DMKR met ratelslinger



Optie: Ratelslinger

VHS en KBH dommekrachten



Robuuste constructie met een grote stabiele voetplaat, ideaal bij het heffen van zware machines.

Kenmerken

- Veiligheidsslinger met inklapbare handgreep.
- Type VHS - standaard model.
- Type VHS-R - met ratelslinger.
- Type KBH - kort model.
- Type KBH-R - met ratelslinger.

Type	Veilige werklust (kg)	Bouwhoogte (mm)	Hefhoogte (mm)	Klauwhoogte laagste stand (mm)	Gewicht (kg)	Artikelnummer
VHS-1.5	1.500	725	350	70	12,0	1901031
VHS-3.0	3.000	725	350	75	20,0	1901033
VHS-5.0	5.000	725	300	70	25,0	1901035
VHS-10.0	10.000	800	300	90	40,0	1901040
VHS-R-1.5	1.500	725	350	70	12,0	1901131
VHS-R-3.0	3.000	725	350	75	20,0	1901133
VHS-R-5.0	5.000	725	300	70	25,0	1901135
VHS-R-10.0	10.000	800	300	90	40,0	1901140
KBH-1.5	1.500	570	300	70	11,0	1902031
KBH-3.0	3.000	570	300	75	18,0	1902033
KBH-5.0	5.000	600	300	70	22,0	1902035
KBH-10.0	10.000	650	300	80	38,0	1902040
KBH-R-1.5	1.500	570	300	70	11,0	1902131
KBH-R-3.0	3.000	570	300	75	18,0	1902133
KBH-R-5.0	5.000	600	300	70	22,0	1902135
KBH-R-10.0	10.000	650	300	80	38,0	1902140

Andere dommekrachten, specials op aanvraag



Instelbare dommekracht



Ratelkrik



Kabeltrommel dommekracht



Rail dommekracht



Houtstam dommekracht



Paal dommekracht

311 en 312 sluislieren

**Kenmerken**

- Type 311 wordt geleverd met achterplaat.
- Type 312 wordt geleverd met voetplaat.
- Veiligheidsslinger met inklapbare handgreep.

Optie

- Langere tandheugel.

Type	Veilige werklust (kg)	Bouwhoogte (mm)	Hefhoogte (mm)	Hart-op-hart bevestigingsplaten (mm)	Gewicht (kg)	Artikelnummer
311-1.5	1.500	1150	800	130x160	14,0	2218001
311-3.0	3.000	1260	800	165x220	24,0	2218003
311-5.0	5.000	1280	800	180x250	32,0	2218005
312-1,5	1.500	1150	800	130x 70	14,0	2219001
312-3.0	3.000	1260	800	130X 80	24,0	2219003
312-5.0	5.000	1280	800	200x100	32,0	2219005

Rema All heffer



Volgens ASME/ANSI Safety Standard.

Kenmerken

- Gepatenteerde beveiliging tegen overbelasting voorkomt misbruik, de safety link verhindert verder tillen, terwijl de last wordt vastgehouden.
- Lange levensduur door gegoten onderdelen en gemakkelijke bediening.
- Extra grote voetplaat voor stabiliteit.

BELANGRIJK:

- Hefhoogte 300 mm - Hefvermogen 3.000 kg.
- Hefhoogte 600 mm - Hefvermogen 2.250 kg.
- Hefhoogte 900 mm - Hefvermogen 1.600 kg.
- Hefhoogte 1200 mm - Hefvermogen 1.000 kg.

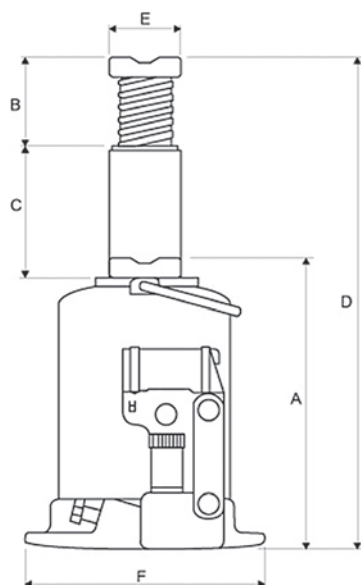
Type	Veilige werklust (kg)	Bouwhoogte (mm)	Maximale hoogte (mm)	Gewicht (kg)	Artikelnummer
REMA-ALL	3.000	1215	1200	14,0	0310050

Weber A en AT hydraulische vijzels



Kenmerken

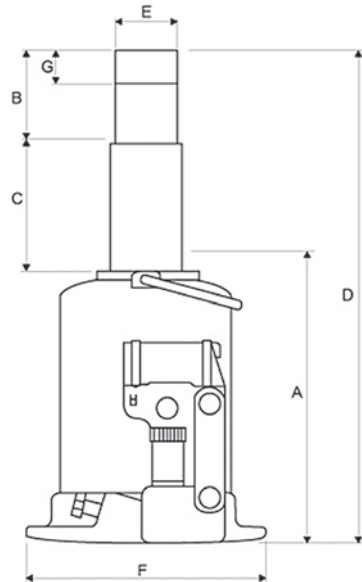
- Ontwerp volgens DIN 76024 en VBG 8.
- Type A heeft een zuiger met schroefspindel zodat de minimale hoogte eenvoudig kan worden aangepast.
- Type AT heeft 2 zuigers zodat een grotere hefhoogte wordt bereikt.
- Beveiliging tegen overbelasting middels overdrukventiel.
- Vanaf een gewicht van 10 kg wordt een draagbeugel bijgeleverd.
- De bolvormige voet (*) vermindert de zijwaartse druk.
- Inzetbaar van -20°C tot +70°C.
- Niet geschikt voor langdurige belasting.
- Geschikt voor horizontaal gebruik t/m A-30, mits pompgedeelte aan de onderzijde zit.



Type	Veilige werklust (kg)	A (mm)	B (mm)	C (mm)	D (mm)	E (mm)	F (mm)	Gewicht (kg)	Artikelnummer
A2-170	2.000	170	92	115	377	28	103 x 105	2,9	2705001
A3.5-170	3.500	170	92	115	377	28	103 x 105	2,9	2705003
A5-212	5.000	212	100	150	462	40	110 x 110	3,9	2705005
AX8-220*	8.000	220	110	150	480	50	124 x 122	5,7	2705007
A10-220*	10.000	220	110	150	480	50	124 x 122	5,7	2705009
A12-230*	12.000	230	110	157	497	50	134 x 120	7,1	2705011
AX15-230*	15.000	230	110	155	495	60	139,5 x 130	8,3	2705013
AX20-240*	20.000	240	110	155	505	60	164 x 160	10,7	2705015
AH25-240*	25.000	240	118	157	515	65	185 x 176	13,1	2705017
A30-240*	30.000	240	100	142	482	65	185 x 176	14,5	2705019
A50-300	50.000	300	-	180	480	64	218 x 176	36,0	2705022
AX100-300	100.000	300	-	150	450	95	330 x 295	87,0	2705023
ATDX3-185*	3.000	185	-	215	400	50	126 x 93	4,2	2707001
AT5-215*	5.000	215	-	305	520	43	134 x 120	6,3	2707003
ATG10-200*	10.000	200	68	262	530	43	164 x 160	8,8	2707007
ATPX12-230	12.000	230	85	255	570	50	176 x 185	12,2	2707009

Weber ATD 10-120 extreem lage vijzel**Kenmerken**

- Bolvormige voet vermindert de zijwaartse druk.
- Beveiliging tegen overbelasting middels overdrukventiel.
- Inzetbaar van -20° tot +70°C.
- Ontwerp volgens DIN 76024 an VBG 8.



Type	Veilige werklust (kg)	A (mm)	B (mm)	C (mm)	D (mm)	E (mm)	F (mm)	G (mm)	Gewicht (kg)	Artikelnummer
ATD10-120	10.000	120	65/105	49	234/274	39,5	164 X 160	5/45	6,9	2707008

RMV hydraulische machineheffers**Kenmerken**

- Robuuste stalen constructie in combinatie met een hydraulische vijzel.
- Overlastbeveiliging.
- Zeer lage klauwhoogte.
- In 3 posities verstelbare klauw.
- Draaibare voetsteunen.
- Draagbeugel.

Toepassing

- Heffen van zware machines.



Type	Veilige werklust (kg)	Bouwhoogte (mm)	Hefhoogte (mm)	Klauwhoogte laagste stand (mm)	Gewicht (kg)	Artikelnummer
RMV-3	3.000	245	140	15	21,5	1803030
RMV-8	8.000	265	140	20	28,5	1803080

RMH machineheffer**Kenmerken**

- Compacte en stabiele constructie.
- Bruikbaar in elke positie.
- Zeer lage voet.
- Het huis is 360° draaibaar.
- De daalsnelheid is nauwkeurig regelbaar.
- Beveiligd tegen overbelasting.
- Gepatenteerde constructie.
- De pompstok is afneembaar.

Toepassing

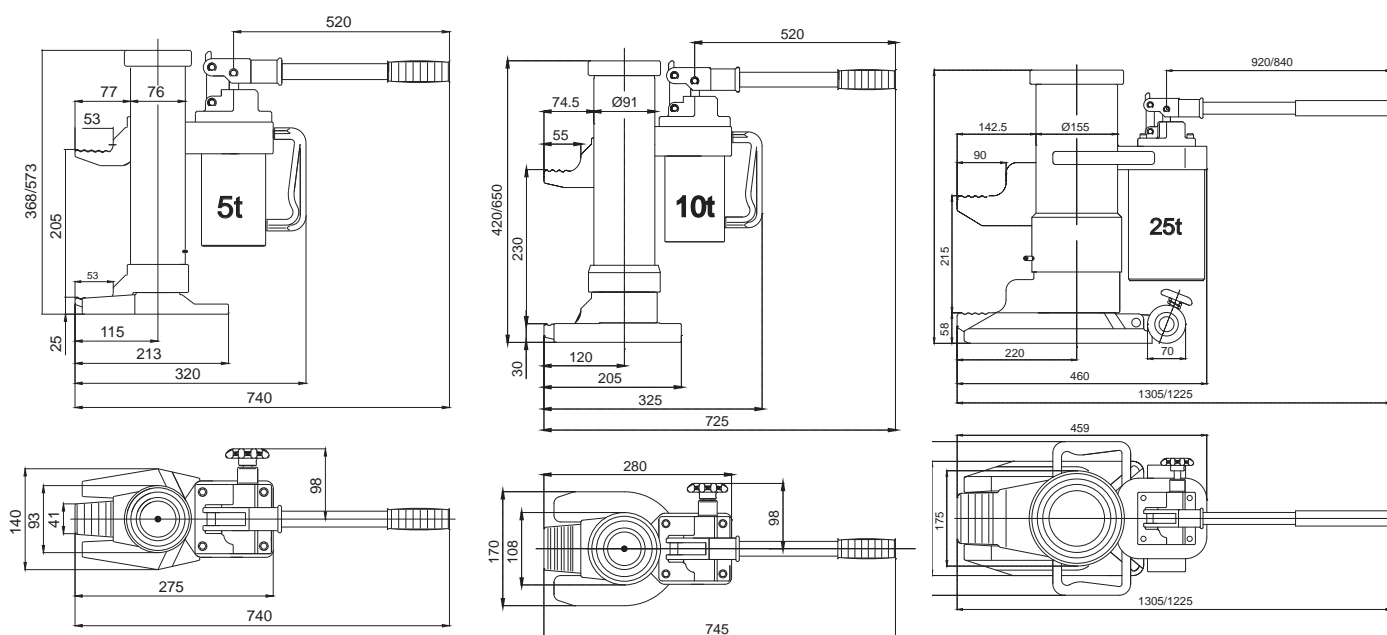
- Inzetbaar bij reparaties, onderhoud en montage van zware machines.

Belangrijk

- Overschrijd nooit de veilige werklust van de machineheffer.
- De klauw nooit alleen op de punt belasten, altijd volledig belasten.
- Nooit een additionele last toevoegen bij een geheven last.
- Niet gebruiken in onstabiele en onzekere posities.
- Alleen gebruiken op een vlakke ondergrond welke de last kan dragen.
- De last moet stabiel staan tijdens het heffen.
- Gebruik geen machineheffers die in slechte staat verkeren of beschadigd zijn.
- Laat ieder jaar de machineheffers inspecteren, keuren en beproeven door een bevoegd persoon of instantie.
- Het is niet toegestaan om met machineheffers personen te heffen.



De klauw is door het draaibare huis inzetbaar in diverse standen.



Type	Veilige werklust (kg)	Maximale handkracht (kg)	Gewicht (kg)	Artikelnummer
RMH-50	5.000	38	25,1	1800050
RMH-100	10.000	40	35,1	1800100
RMH-250	25.000	40	102,1	1800250

GWK werkplaatskraan

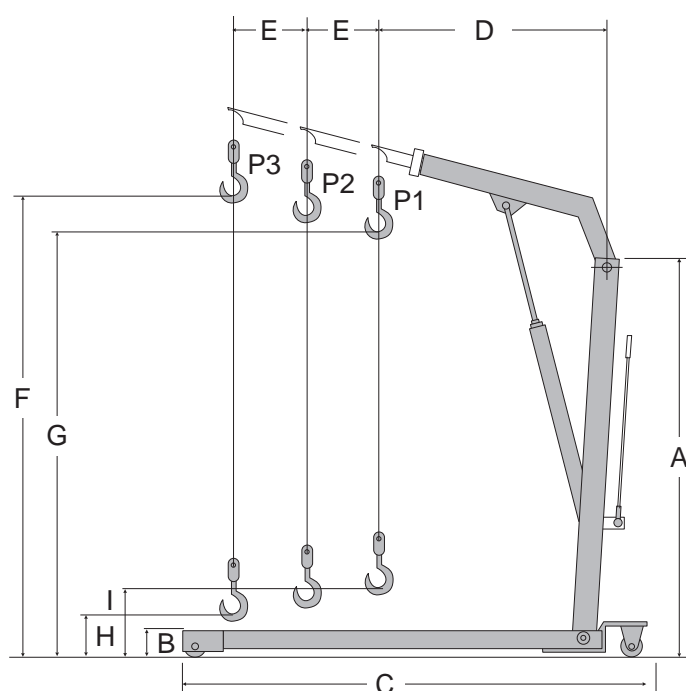


GWK-1000

Eenvoudig te bedienen kraan voor in bijvoorbeeld autowerkplaatsen.

Kenmerken

- Inklapbaar gemakkelijk te transporteren.
- Robuuste constructie.
- Hardverchromde cilinder.
- Geremde stuurwielen zijn 360° draaibaar.
- Draaibare lasthaak (niet onder last).
- Hefarm in 3 posities in lengte verstelbaar.
- 105% proefbelast.
- Veiligheidsventiel tegen overbelasting.
- GWK-1000 heeft extra lage benen voor meer stabiliteit.



Type	WLL P1 (kg)	WLL P2 (kg)	WLL P3 (kg)	Breedte (mm)	Gewicht (kg)	Artikelnummer
GWK-500	500	425	350	970	75,0	4220015
GWK-1.000	1.000	800	700	1120	115,0	4220017
GWK-2.000	2.000	1.700	1.500	1165	165,0	4220019

Type	A (mm)	B (mm)	C (mm)	D (mm)	E (mm)	F (mm)	G (mm)	H (mm)	I (mm)
GWK-500	1410	165	1510	895	102	2120	1960	130	340
GWK-1.000	1675	90	1630	1230	150	2445	2330	0	245
GWK-2.000	1690	205	1900	1290	150	2705	2505	0	230

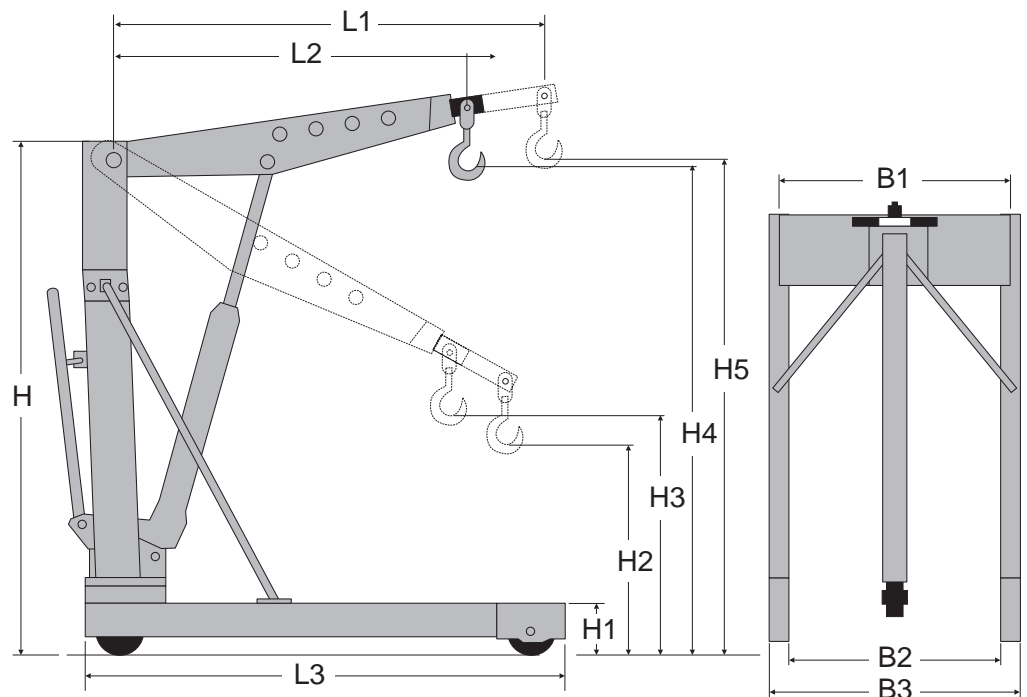
GWKE werkplaatskraan (europallets)

Kenmerken

- Eenvoudige bediening.
- Robuuste constructie.
- Hardverchromde cilinder.
- Stuurwielen zijn 360° draaibaar en voorzien van rem.
- Draaibare lasthaak (niet onder last).
- Hefboomlengte in 4 posities verstelbaar.
- 105% proefbelast.
- Veiligheidsventiel tegen overbelasting.

Toepassing

- Geschikt voor EURO pallets 800 x 1200 mm.



Type	WLL P1 (kg)	WLL P2 (kg)	WLL P3 (kg)	WLL P4 (kg)	Gewicht (kg)	Artikelnummer
GWKE-500	500	450	400	350	81,0	4220011
GWKE-1.000	1.000	900	800	700	103,0	4220013

Type	B1 (mm)	B2 (mm)	B3 (mm)	H (mm)	H1 (mm)	H2 (mm)	H3 (mm)	H4 (mm)	H5 (mm)	L1 (mm)	L2 (mm)	L3 (mm)
GWKE-500	925	840	1000	1595	155	470	705	2225	2475	1360	1060	1395
GWKE-1.000	925	840	1000	1595	155	470	705	2225	2475	1360	1060	1395

DG10 vatenklem



De Rema DG10 is een innovatieve vinding voor het snel en veilig aanslaan van 220 liter stalen en kunststof vaten met een randdiameter van 570 tot 610 mm. De vaten kunnen zowel vanuit staande als liggende positie gehesen worden. Verder is het mogelijk om een willekeurig vat uit het midden van een groep vaten te tillen.

Gebruiksaanwijzing

- Het aanslaan gaat eenvoudig, door de grijze beweegbare grijparm over de rand van het vat te drukken.
- Het lossen van het vat gaat in omgekeerde volgorde als het vat ondersteund wordt.



Technische specificaties

- Proefbelasting 2000 kg.
- Veiligheidsfactor 5.
- 360 graden draaibaar hijs oog.
- Zelf centrerend.
- Snel en veilig in gebruik.

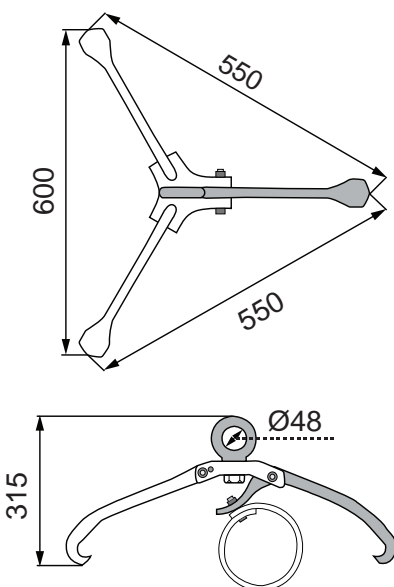
Toepassing

- Voor stalen- en kunststof vaten met een diameter van 570 - 610 mm.
- Olieverwerkende industrie.
- Chemische industrie.
- Werkplaatsen.
- Agrarische sector.
- Afvalverwerkende industrie.
- Voedingsindustrie magazijnen.
- Vervoerssector.
- Militaire doeleinden.
- Scheepsvaart



Belangrijk

- De vaten moeten voorzien zijn van een verdikte rand met een diameter van 570 tot 610 mm..

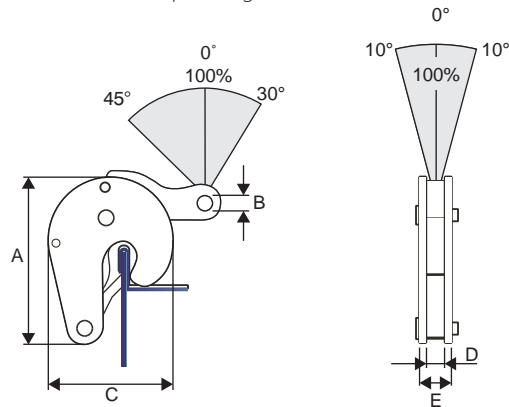


Type	Veilige werklust (kg)	Afmetingen (mm)	Bek-opening (mm)	Hoogte (mm)	Gewicht (kg)	Artikelnummer
DG10	1.000	550-600	570-610	315	8,0	3308201

CVA vatenklem

Kenmerken:

- Voor het veilig hijsen en verplaatsen van stalen stopvaten gevuld met vloeistof.
- Met automatisch sluitmechanisme.
- Inclusief harpsluiting.

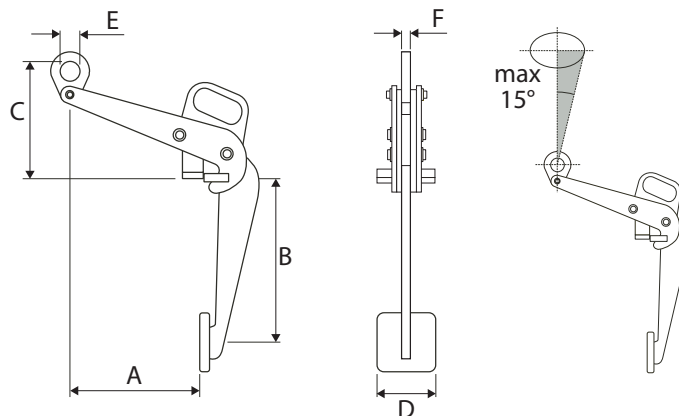


Type	Veilige werklast (kg)	Bek-opening (mm)	A (mm)	B (mm)	C (mm)	D (mm)	E (mm)	Gewicht (kg)	Artikelnummer
CVA-0.5	500	0 - 17	121	12	96	15	28	1,6	3308001

CVB vatenklem

Kenmerken:

- Met eenvoudig te bedienen sluitmechanisme.
- Compleet met hijssoog.
- Voor het veilig hijsen en verplaatsen van vaten, waarbij het vat in verticale positie wordt gehouden.



Type	Veilige werklast (kg)	A (mm)	B (mm)	C (mm)	D (mm)	E (mm)	F (mm)	Gewicht (kg)	Artikelnummer
CVB-0.5	500	305	434	330	100	50	10	7,1	3308003

Vatensamenstel (G6)



Voor het veilig hijsen en verplaatsen van stalen vaten in horizontale positie.

Kenmerken

- 1 x RML-86-G10 topschalm (2631006).
- 2 x RCX-6mm C-link (2636006).
- 1,8 M ketting 6 x 18 mm (2610006).
- 2 x Vatenhaak S-377 (G6) (2662006).

Type	Veilige werklust (kg)	Artikelnummer
RML-RCX-S377-1800	1.000	2629020

DD stalen vaten dollie



Eenvoudig hulpmiddel om stalen vaten van 210 liter te verplaatsen.

Kenmerken

- Gelast frame van stalen strip.
- Zwenkwielen met verzinkt frame.
- Loopvlakwielen is bestand tegen olie en water.
- Verzinkte bouten en moeren.

Type	Veilige werklust (kg)	Diameter (mm)	Gewicht (kg)	Artikelnummer
DD-210	410	600	5,0	4252007

VK vatenklemmen



VK Vatenklemmen zijn geschikt voor het heffen van diverse soorten vaten.

Kenmerken

- VK-350 type voor open of gesloten stalen vaten.
- VK-360 type voor open en vast gesloten stalen vaten en kunststof vaten met L- of X-ringen.
- VK-500 type voor open of gesloten stalen vaten.
- VKH-500 type voor het horizontaal verplaatsen van stalen vaten.
- Eenvoudig te gebruiken met een takel of hijshaken tbv vorken/lepels.

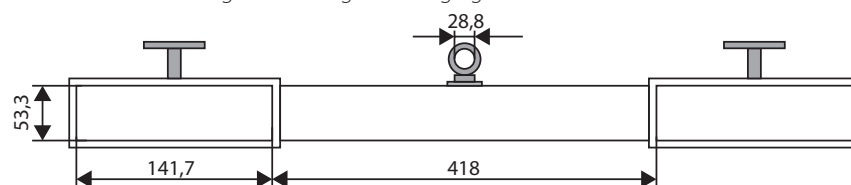
Type	Veilige werklust (kg)	Gewicht (kg)	Artikelnummer
VK-350	350	9,5	3308101
VK-360	360	4,5	3308103
VK-500	500	5	3308105
VKH-500	500	7,6	3308107

DTS heftruck/vatenklem



Kenmerken

- Geschikt voor 210 liter stalen vaten met een diameter van max. 570 mm.
- Klemt door het gewicht van het volle vat.
- Eenvoudige montage door de klem over de vorken te schuiven en te vergrendelen.
- Robuuste stalen constructie.
- Geleverd met veiligheidsketting t.b.v. borging aan heftruckvorkbord.



Type	Veilige werklust (kg)	Bek-opening (mm)	Gewicht (kg)	Artikelnummer
DTS-10	450	572	55,0	4252005

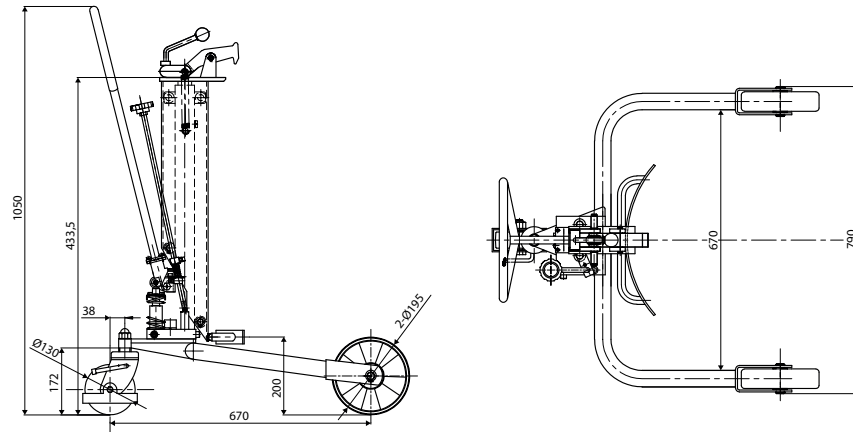
DH hydraulische vatenwagen



Voor het transporteren van volle stalen vaten in verticale positie (210 liter).

Kenmerken

- Bedieningsgemak door de hydraulische pomp.
- Prima rij-eigenschappen door de grote zijwielen in combinatie met een zwenkwiel geremd.



Type	Veilige werklust (kg)	Hefhoogte (mm)	Maximale hoogte vat (mm)	Gewicht (kg)	Artikelnummer
DH-250	250	345	915	40,0	4252001

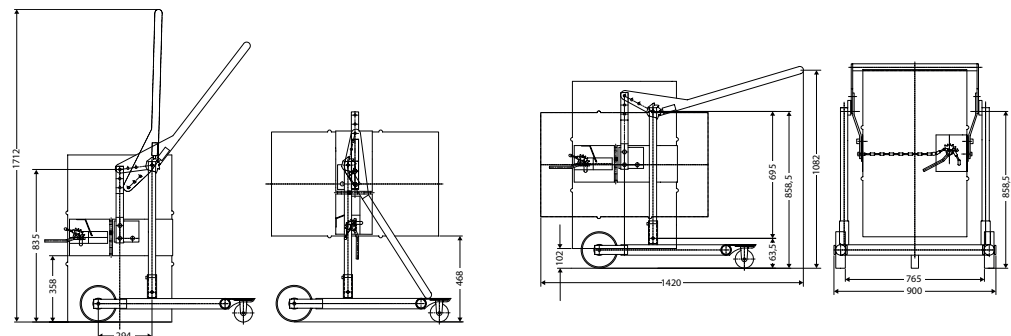
DM mobiele vatenwagen



Voor het heffen, transporteren, kantelen van volle stalen vaten in (210 liter).

Kenmerken

- Kantelinrichting met blokkeerfunctie in zowel verticale als horizontale positie.



Type	Veilige werklust (kg)	Afmeting L x B (mm)	Hefhoogte (mm)	Maximale hoogte vat (mm)	Gewicht (kg)	Artikelnummer
DM-365	365	1420 x 900	292	915	50,0	4252003

TRV transportrolwagens



Ideaal voor het eenvoudig en veilig verplaatsen van lasten.

Kenmerken

- Nylon gelagerde rollen.
- Nylon rollen voorkomen beschadigingen aan de vloeren.
- Plateau's zijn bekleed met anti-sliprubber.
- Door middel van handgreep eenvoudig te verplaatsen of te positioneren.

Type	Veilige werklust (kg)	Aantal assen	Afm. plateau L x B x H (mm)	Aantal rollen	Afmeting rol x breedte (mm)	Gewicht (kg)	Artikelnummer
TRV-10	1.000	2	330 x 220 x 118	4	100 x 35	7,0	4250021
TRV-20	2.000	2	330 x 220 x 118	8	100 x 35	8,0	4250023
TRV-25	2.500	2	210 x 110 x 105	2	85 x 90	4,0	4250025
TRV-30	3.000	2	330 x 220 x 100	4	85 x 90	10,0	4250027
TRV-60	6.000	3	260 x 200 x 105	6	85 x 90	12,0	4250029

TRZ zwenkrolwagen



Transportrolwagens met zwenkwielen om goed te kunnen manoeuvreren.

Kenmerken

- TRZ-102 met 2 zwenk en 2 vaste rollen.
- TRZ-104 met 4 zwenkrollen.
- Wieltype nylon.

Type	Veilige werklust (kg)	Aantal rollen	Afm. plateau L x B x H (mm)	Afmeting rol x breedte (mm)	Materiaal	Gewicht (kg)	Artikelnummer
TRZ-102	1.000	4	430 x 340 x 120	75 x 46 / 100 x 35	Nylon	13,0	4250031
TRZ-104	1.000	4	430 x 340 x 120	75 x 46	Nylon	14,0	4250033

TKV/TBV kast- en bureauverplaatsers



Rema kast- en bureauverplaatsers verplaatsen lasten met of zonder poten tot 600 kg.

Kenmerken

- 1 set bestaat uit 4 stuks.
- Wendbaar door de 3 gelagerde zwenkwielen.
- Iedere verplaatser is bekleed met rubber ter bescherming van uw goederen.
- Type TKV voor lasten zonder poten (kasten, kisten ed).
- Type TBV voor lasten met poten (tafels, bureau's ed).

Type	Veilige werklust (kg)	Aantal rollen	Afmetingen (mm)	Materiaal	Gewicht (kg)	Artikelnummer
TKV-100K	400	3	315 x 165 x 75	Nylon	5,6	4250051
TBV-100B	400	3	235 x 165 x 75	Nylon	4,8	4250053
TKV-150K	600	3	368 x 200 x 85	Nylon	8,0	4250055

TRS stuurwagens



Nylon gelagerde rollen, behalve type TRS-120 deze zijn uitgevoerd met stalen wielen. Plateau is bekleed met een anti-slip rubber.

Kenmerken

- Stuurwagen met gelagerde draaiplateau maakt het manoeuvreren van zware lasten eenvoudiger.
- Voorzien van nylon gelagerde rollen.
- Eenvoudig te verplaatsen door de handgreep.

Type	Veilige werklust (kg)	Aantal rollen	Afm. plateau L x B x H (mm)	Afmeting rol x breedte (mm)	Materiaal	Gewicht (kg)	Artikelnummer
TRS-30	3.000	4	310 x 255 x 105	85 x 90	nylon	15,0	4250001
TRS-60	6.000	8	630 x 400 x 115	85 x 90	nylon	50,0	4250003
TRS-120	12.000	8	630 x 400 x 115	83 x 80	staal	66,0	4250005

TRW rolwagens



Rolwagens zijn te verbinden met twee verbindingssassen. Rolwagens worden altijd per paar geleverd incl. 2 verbindingssassen.

Kenmerken

- Voorzien van nylon gelagerde rollen.
- TRW-240 is uitgevoerd met stalen gelagerde wielen.

Type	Veilige werklust (kg)	Aantal rollen	Afm. plateau L x B x H (mm)	Afmeting rol x breedte (mm)	Materiaal	Gewicht (kg)	Artikelnummer
TRW-60	6.000/2	8	315 x 200 x 115	85 x 90	nylon	30,0	4250011
TRW-120	12.000/2	12	420 x 200 x 115	85 x 90	nylon	38,0	4250013
TRW-240	24.000/2	16	490 x 220 x 115	83 x 85	staal	65,0	4250015

RTRS transportrolwagens set



Het gelagerde draaiplateau maakt het manoeuvreren van zware lasten eenvoudiger.

Kenmerken

- Voorzien van polyurethaan gelagerde rollen
- Plateau is bekleed met een anti-slip rubber.
- Door handgreep eenvoudig te verplaatsen.
- Vanaf type RTRS-16T uitgevoerd met transportoog.

Standaard levering per set

- 1 stuurwagen.
- 2 rolwagens.

Type	Veilige werklust (kg)	Aantal rollen	Afmeting stuurwagen (mm)	Afmeting rolwagen (mm)	Draaischijf (mm)	Lengte hendel (mm)	Gewicht (kg)	Artikelnummer
RTRS-8T	8.000	4	230 x 230 x 110	170 x 140 x 110	Ø 150	800	31,0	4250108
RTRS-16T	16.000	8	560 x 420 x 110	200 x 200 x 110	Ø 160	1100	76,0	4250116
RTRS-24T	24.000	12	750 x 450 x 110	256 x 200 x 110	Ø 180	1100	106,0	4250124
RTRS-36T	36.000	18	780 x 550 x 110	300 x 550 x 110	Ø 200	1500	148,0	4250136

TS rolschaatssets



De Rema rolschaatsset bestaat uit 4 rolschaatsen, 2 draaitafels, 2 verhoogstukken, 2 stuurhendels en 2 bevestigingsstangen. Levering in een metalen opberg/transport-kist met bijbehorende trekstang.

Toepassing

- Korte, variabele transportafstanden.
- Bij installatiewerkzaamheden en verplaatsing van zware lasten op vlakke, stabiele ondergrond.
- Dmv de stuurhendel zijn grote machines gemakkelijk te verplaatsen.
- Rijsnelheid mag niet hoger zijn dan 5 m/min.
- Minimale draaicirkel is 3 m.

Type	Veilige werklust (kg)	Afm. plateau L x B x H (mm)	Draaischijf (mm)	Roldiameter (mm)	Gewicht (kg)	Artikelnummer
TS-20	20.000	120 x 120 x 108	130	18	50,0	4211003
TS-30	30.000	120 x 120 x 117	130	24	58,0	4211005
TS-60	60.000	130 x 130 x 140	150	30	92,0	4211007

TRH rolhefboom



Hefboom, vervaardigd uit stalen buis, voor het probleemloos heffen van lasten.

Type	Veilige werklust (kg)	Hefboomlengte (mm)	Hefhoogte (mm)	Roldiameter (mm)	Gewicht (kg)	Artikelnummer
TRH-15	1.500	2000	130	70 x 55	13,0	4250040

HT handbediende verrijdbare heftafel



HT-25/HT-100



HT-15



HT-15 ingeklapt



HT-D dubbelschaar

De ergonomische oplossing voor het op werkhoogte brengen van onderdelen en gereedschappen bij werkzaamheden aan machines.

Type HT : handbediende heftafel.

Type D : dubbele schaar voor nog meer hefhoogte.

Kenmerken

- Hydraulische pomp voorzien van overlastventiel voor meer veiligheid.
- Voetpedaal voor heffen.
- Controleerbare daalsnelheid d.m.v. bedieningshendel.
- Rema verrijdbare heftafels zijn uitgevoerd met twee vaste wielen en twee zwenkwielen met rem.
- HT-15 is uitgevoerd met inklapbare duwbeugel, overige types hebben vaste duwbeugel.

Type	Veilige werklust (kg)	Afmetingen plateau (mm)	Bouwhoogte min. (mm)	Duwbeugelhoogte max (mm)	Hendelhoogte (mm)	Wieldiameter (mm)	Gewicht (kg)	Artikelnummer
HT-15	150	700 x 450	260	765	1000	100	41,0	3460015
HT-25	250	815 x 500	310	910	1100	125	78,0	3460025
HT-50	500	1010 x 520	420	1010	1130	150	118,0	3460050
HT-75	750	1010 x 520	420	1010	1130	150	120,0	3460075
HT-100	1.000	1010 x 520	430	955	1130	150	145,0	3460100
HT-50D	500	1010 x 520	435	1585	1130	150	168,0	3460150

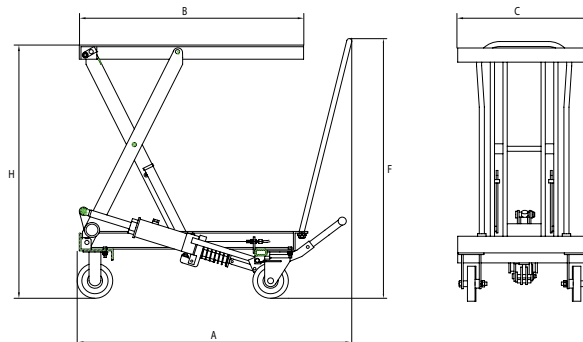
RVS verrijdbare heftafel HTR



De ergonomische oplossing voor de farmaceutische-, chemische- en voedingsindustrie. Vervaardigd uit roestvast staal (AISI-304), met uitzondering van de pomp en cilinder, die zijn van gegalvaniseerd staal.

Kenmerken

- Hydraulische pomp voorzien van overlastbeveiliging.
- Heffen d.m.v. voetbediening.
- Dalen d.m.v. de bedieningshendel.
- 2 vaste wielen en 2 geremde zwenkwielen.
- Materiaal wielen: Nylon.
- Verrijdbaar via duwbeugel.



Type	Veilige werklust (kg)	Afmetingen plateau (mm)	Plateau hoogte min. (mm)	Plateau hoogte max (mm)	Duwbeugelhoogte (mm)	Wieldiameter (mm)	A (mm)	B (mm)	C (mm)	F (mm)	H (mm)	Gewicht (kg)	Artikelnummer
HTR20	200	830 x 500	335	915	1010	125	1100	830	500	1010	335-915	76,0	3460201

HS stationaire heftafel



Profiel verstevigd blad

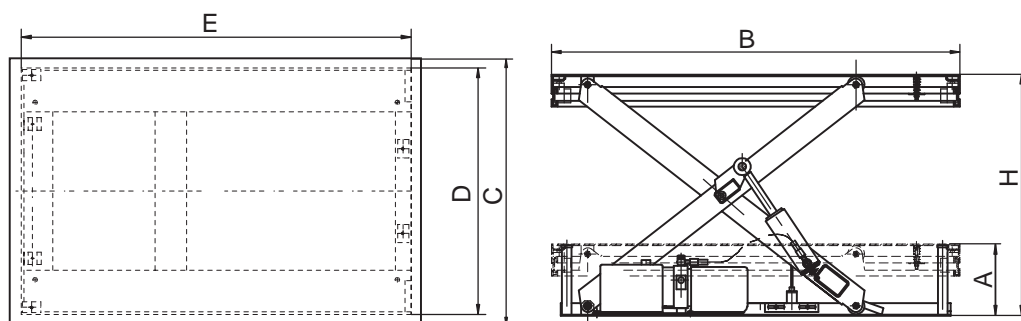
De universele stationaire heftafel voor het heffen van zware lasten kan plaatsbesparend toegepast worden door de heftafel in een put te plaatsen.

Kenmerken

- 400 V/24 V, 50 Hz, 3 Ph, IP54.
- Robuuste bodem constructie.
- Profiel verstevigd tafelblad.
- Veilige contactlijst rondom.
- Inspectie steunen voor veilig onderhoud.
- Overlastbeveiliging.
- Slangbreukventiel.
- Hardverchromde cilinder en zuigerstang.
- Compacte aandrijfunit.
- Uitgevoerd met S3 motoren (onderbroken (intermitterend) periodiek in bedrijf).
- Eindschakelaar hoogste stand.

Standaard levering

- Inclusief 24 V drukknopschakelaar met noodstop.
- Verwijderbare hijsogen voor eenvoudig transport.



Type	Veilige werklust (kg)	Heftijd (sec)	Hef/daal cycli/u	Vermogen (kW)	Gewicht (kg)	Artikelnummer
HS05-01	500	25	21	1,1	193,0	3459005
HS1-01	1.000	20	21	0,75	160,0	3459001
HS1-04	1.000	30	15	1,1	210,0	3459007
HS2-01	2.000	20	21	1,5	235,0	3459002
HS2-06	2.000	35	15	2,2	375,0	3459003
HS4-01	4.000	40	13	2,2	375,0	3459004
HS4-06	4.000	45	10	2,2	505,0	3459006

Type	A (mm)	B (mm)	C (mm)	D (mm)	E (mm)	H (mm)
HS05-01	243	2000	800	680	1615	1043
HS1-01	248	1300	820	640	1240	1033
HS1-04	283	1700	1000	640	1580	1343
HS2-01	273	1300	850	785	1220	1043
HS2-06	293	2000	1000	785	1600	1343
HS4-01	288	1700	1200	900	1600	1098
HS4-06	348	2200	1200	900	2000	1448

HSD dubbel-geschaarde stationaire heftafel

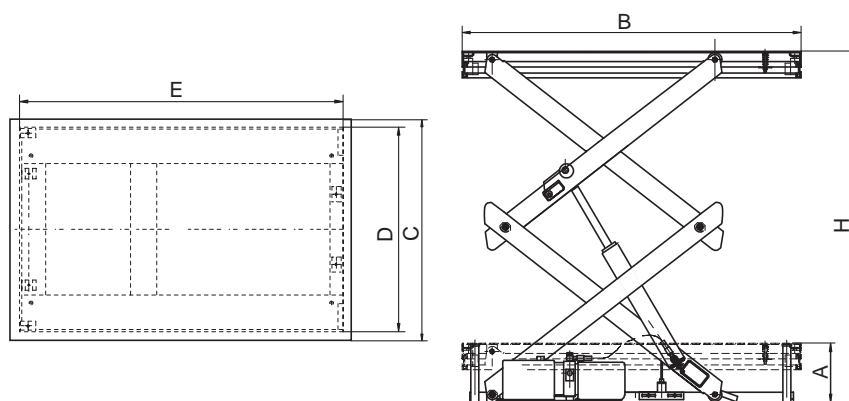
De tafel kan zowel op de vloer als in een vloerput gemonteerd worden.

Kenmerken

- 400 V, 50 Hz, 3 Ph, IP54, 24 V stuurspanning.
- Voorzien van aluminium veiligheidscontactlijst.
- Profiel versterkt tafelblad.
- Overlastbeveiliging.
- Speciale ventiel voor gecontroleerd zakken.
- Slangbreuk veiligheidsventiel.
- Hardverchromde cilinder en zuigerstang.
- Uitgevoerd met S3 motoren (onderbroken (intermitterend) periodiek in bedrijf).
- Inspectiesteunen voor veilig onderhoud.
- Eindschakelaar hoogste stand.

Standaard levering

- Inclusief 24 V drukknopkast met noodstop.
- Verwijderbare hijsogen voor eenvoudig transport.



Type	Veilige werklust (kg)	Heftijd (sec)	Hef/daal cydi/u	Vermogen (kW)	Gewicht (kg)	Artikelnummer
HSD-1.0	1.000	35	12	2.2	210,0	3459031
HSD-2.0	2.000	35	12	2.2	295,0	3459033
HSD-4.0	4.000	55	8	2.2	520,0	3459035

Type	A (mm)	B (mm)	C (mm)	D (mm)	E (mm)	H (mm)
HSD-1.0	348	1300	820	680	1266	1823
HSD-2.0	403	1300	850	785	1255	1823
HSD-4.0	448	1700	1200	930	1600	2098

HSL lage stationaire heftafel



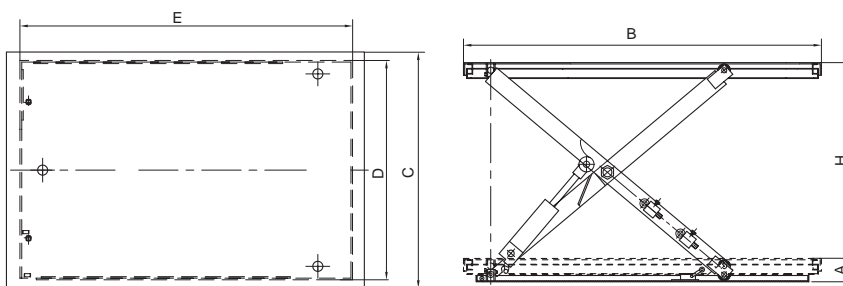
Indien men zware lasten moet heffen op een zo eenvoudig mogelijke manier, dan biedt de lage stationaire heftafel met de praktische oprijdplaat uitkomst. De extreem lage heftafel voorkomt tijdrovende bouwkundige inspanningen voor het aanmaken van een put. De praktische oprijdplaat biedt uitkomst voor het aan- en afrijden met pallettruck of transportwagen.

Kenmerken

- 400 V/24 V, 50 Hz, 3 Ph, IP54.
- Stabiele lage bodemplaat.
- Massief stalen scharen.
- Aluminium veiligheidscontactlijst rondom.
- Inspectie steunen voor veilig onderhoud.
- Overlastbeveiliging.
- Slangbreuk veiligheidsventiel.
- Hardverchromde cilinder en zuigerstang.
- Externe aandrijfunit.
- Hellingshoek van de oprijdplaat is 5°.
- Eindschakelaar hoogste stand.

Standaard levering

- Inclusief 24 V met noodstop.
- Verwijderbare hijsogen voor eenvoudig transport, deze dienen tevens als inspectiesteunen.
- Oprijdplaat.



Type	Veilige werklust (kg)	Heftijd (sec)	Hef/daal (cycli/u)	Vermogen (kW)	Afmetingen oprijdplaat L x B x D (mm)	Gewicht (kg)	Artikelnummer
HSL-1.0	1.000	20	21	0,75	900 x 1140 x 85	302,0	3459011
HSL-2.0	2.000	20	15	2,2	973 x 1200 x 105	390,0	3459015

Type	A (mm)	B (mm)	C (mm)	D (mm)	E (mm)	H (mm)
HSL-1.0	85	1600	1140	1074	1325	860
HSL-2.0	105	1600	1200	1114	1427	870

HSU stationaire lage U-heftafel



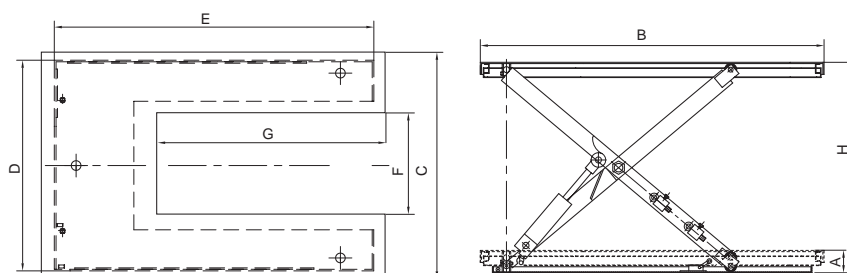
Indien men zware lasten moet heffen op een zo eenvoudig mogelijke manier, dan biedt de lage U stationaire heftafel uitkomst omdat deze tafel een uitsparing heeft waar een pallettruck tussen kan. De extreem lage heftafel voorkomt tijdrovende bouwkundige inspanningen voor het aanmaken van een put.

Kenmerken

- 400 V/24 V, 50 Hz, 3 Ph, IP54.
- Stabiele lage bodemplaat.
- Aluminium veiligheidscontactlijst rondom.
- Overlastbeveiliging.
- Slangbreuk veiligheidsventiel.
- Hardverchroomde cilinder en zuigerstang.
- Levensduur gesmeerde lagers.
- Externe aandrijfmunit.
- Uitgevoerd met S3 motoren (onderbroken (intermitterend) periodiek in bedrijf).
- Eindschakelaar hoogste stand.

Standaard levering

- Inclusief 24 V drukknopkast met noodstop.
- Verwijderbare hijsogen voor eenvoudig transport, deze dienen tevens als inspectiesteun.



Type	Veilige werklust (kg)	Heftijd (sec)	Hef/daal cydi/u	Vermogen (kW)	Gewicht (kg)	Artikelnummer
HSU-1.0	1.000	18	20	0,75	280,0	3459017
HSU-1.5	1.500	18	20	1,5	380,0	3459019

Type	A (mm)	B (mm)	C (mm)	D (mm)	E (mm)	F (mm)	G (mm)	H (mm)
HSU-1.0	85	1450	1140	1074	1325	585	1080	860
HSU-1.5	105	1600	1180	1114	1427	585	1194	860

HTH heftruckhijshaak



Kenmerken

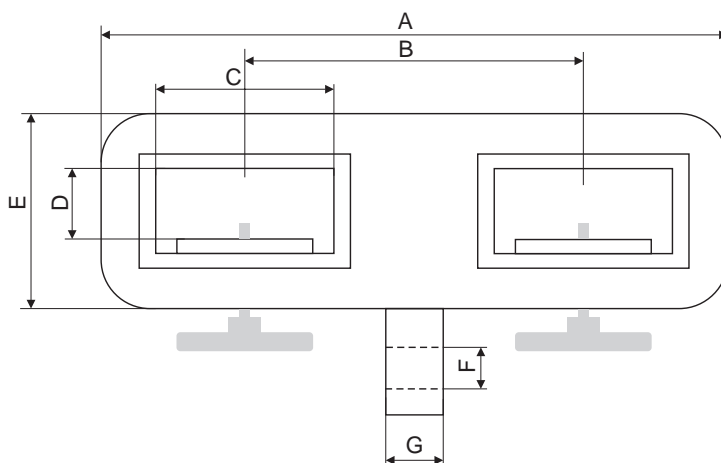
- Maak van je heftruck een mobiele hijskraan.
- Eenvoudige montage op de lepels van de heftruck.
- Beveiligd d.m.v. schroefklemmen op de vorken en borg ketting om het vorkenbord.
- Voorzien van een wartelhaak.

BELANGRIJK!

- Last mag niet zwaarder zijn dan de maximale capaciteit van de heftruck.
- Het zwaartepunt van de last indien mogelijk centreren op de lepels van de heftruck.
- Laat de last zo min mogelijk schommelen tijdens transport.

* Belangrijk:

- Last mag niet zwaarder zijn dan de maximale capaciteit van de heftruck.
- Het zwaartepunt van de last indien mogelijk centreren op de lepels van de heftruck.
- Laat de last zo weinig mogelijk schommelen tijdens transport.



Type	Veilige werklust (kg)	Vork opening (mm)	Gewicht (kg)	Artikelnummer
HTH-1000	1.000	125 x 50	14,0	3963501
HTH-2500	2.500	135 x 55	25,0	3963503
HTH-5000	5.000	145 x 55	46,0	3963505

Type	A (mm)	B (mm)	C (mm)	D (mm)	E (mm)	F (mm)	G (mm)
HTH-1000	437	255	135	55	116	24	16
HTH-2500	657	450	145	60	140	27	20
HTH-5000	600	420	180	100	175		

HKA heftruck kraanarm

**Kenmerken**

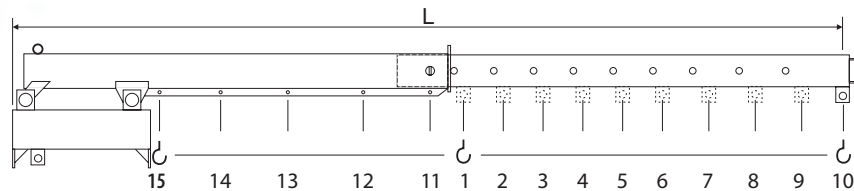
- 10 posities uitschuifbaar.
- 4 standen verstelbaar in hellingshoek.
- Voorzien van wartelhaak.
- Uitgevoerd met schroefborging op de vorken en borgketting om het vorkbord.

Technische specificaties

- Vorkinsteek 2.000 kg = 180 x 80 mm.
- Vorkinsteek 3.000 kg = 225 x 80 mm.

Toepassing

- Ideaal voor allerlei dé- en montagewerkzaamheden.



Type	Veilige werklast (kg)	Lengte (mm)	Breedte (mm)	Gewicht (kg)	Artikelnummer
HKA-2.0	2.000	2165-3740	520	175,0	3965002
HKA-3.0	3.000	2165-3740	643	280,0	3965003
HKA-5.0	5.000	2165-3740	643	295,0	3965005

GHC heftruckkrik

**Kenmerken**

- Veilige werklast klauw 4.000 kg.
- Veilige werklast kop 5.000 kg.
- Twee hefpunten.
- Overlastbeveiliging.
- 2 hefsnelheden: normaal 60 slagen of snel 20 slagen, met of zonder last.

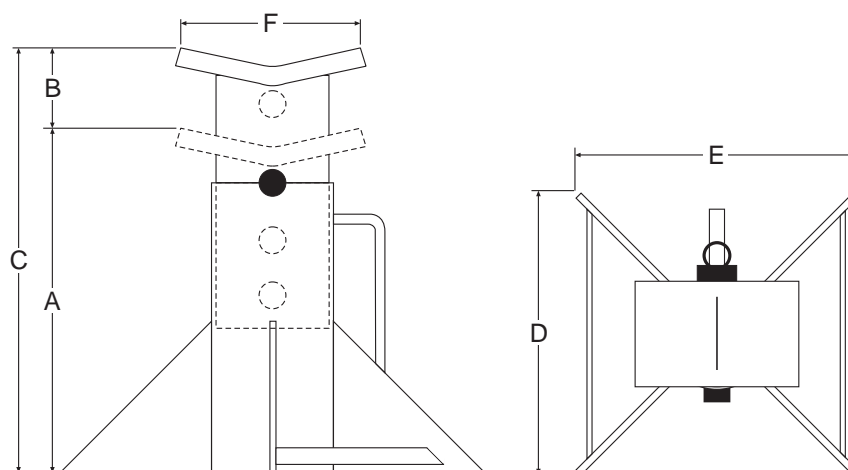
Type	Veilige werklast (kg)	Afmeting L x B x H (mm)	Bouwhoogte (mm)	Hefhoogte (mm)	Gewicht (kg)	Artikelnummer
GHC-5	5.000	680 x 210 x 415	65-425	414-724	47,0	4260030

GHB heftruck-onderzetbok



Kenmerken

- Ideaal in combinatie met de heftruck-krik.
- Robuuste constructie.
- 3-voudige verstelling.
- Alleen per paar leverbaar.



Type	Veilige werklust (kg)	A (mm)	B (mm)	C (mm)	D (mm)	E (mm)	F (mm)	Gewicht (kg)	Artikelnummer
GHB-6	12.000/2	242	55	425	220	220	110	15,0	4261030

Pallettrucks	250
Speciale uitvoeringen pallettrucks	252
Informatie wielen pallettrucks	254
Pallethaken	255
REMA Hoogheffende pallettrucks	256
SL lierstapelaar	257
Palletpullers	258



P25 pallettruck



De Rema P25 is een betrouwbare kwaliteits pallettruck, de comfortabele bedieningsgreep regelt het heffen, dalen en rijden. Gecontroleerd dalen kan ook eenvoudig met het voetpedaal aan de hydraulische pomp. De grote geluidsarme polyurethaan stuurwielen en tandemrollen zorgen dat de pallettruck goed en gemakkelijk manoeuvreerbaar is en op oneffen vloeren soepel rijdt. Voorzien van in- en uitloop rollen waarmee je makkelijk in en uit de pallet kunt rijden.

Kenmerken

- Pomp unit voorzien van overlastbeveiliging.
- Stalen frame voorzien van oranje poedercoating.
- Voetpedaal voor het gecontroleerd dalen van de last.
- In- en uitloop rollen voor het makkelijk in en uitrijden van de pallet.

Technische specificaties

- Hoogste stand vorken 200 mm.
- Diameter stuurwiel 200 mm, materiaal Polyurethaan.
- Diameter vorkrollen 80 mm, materiaal Polyurethaan.
- Breedte over de vorken 540 mm.

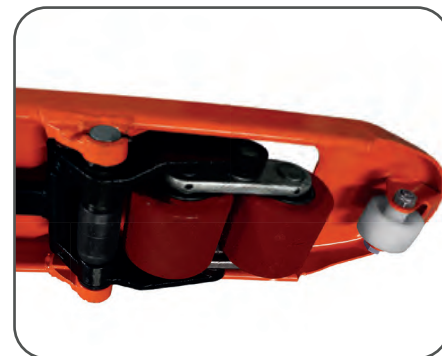
Type	Veilige werklust (kg)	Uitvoering vorkrollen	Afmetingen (mm)	Laagste stand (mm)	Breedte per vork (mm)	Materiaal stuurwielen (200 x 50mm)	Materiaal vorkrollen (80 x 90mm)	Gewicht (kg)	Artikelnummer
P25-PU/PU-1150/540-2,5T	2.500	Tandem	1150 x 540	85	160	Polyurethaan	Polyurethaan	70,0	3402101



Extra voetpedaal t.b.v. gecontroleerd dalen.



Europallet markering.



In- en uitloop rollen.

PT pallettruck



De Rema PT met Quick-Lift pomp (type 25) is zeer wendbaar en gebruiksvriendelijk. Tandem-vorkrollen hebben de voorkeur bij het rijden over oneffenheden. Enkele vorkrollen worden veel in de transportsector toegepast.

Kenmerken

- Quick-Lift pomp voor het snel aanheffen van pallets (type 25).
- Vorken uit 1 stuk gestanst.
- De pompunit is voorzien van een overlastbeveiliging.
- De chroomgecoate en gepolijste zuigerstang zorgen voor een lange levensduur van de cilinder.

Bediening:

- Ergonomisch gevormde hendel verhoogt het comfort en bedieningsgemak.
- Met de drie-standen bedieningshendel worden alle pompfuncties nauwkeurig bediend.
- Veilige variabele daalsnelheid, ook onder volle belasting.
- De dissel keert altijd automatisch terug in de verticale positie.

Vorken:

- De robuuste plaatstalen vorkprofielen hebben afgeschuinde uiteinden.
- De vorken zijn voorzien van in-en uitlooprollen om eenvoudig een pallet in en uit te rijden.
- De vorken zijn voorzien van europallet markering.

Technische specificaties

- Hoogste stand vorken 200 mm.
- Diameter stuurwielen 200 mm.
- Diametervorkrollen 80 mm.
- Quick-lift pomp types 25.

Optionele voetrem (Art. nr. 3410000)

- Optioneel voor pallettrucks uitgevoerd met polyurethaan en rubberen stuurwielen.
- De rem kan worden bediend met een eenvoudige voetbeweging, voor zowel het vergrendelen als ontgrendelen van de rem.

Type	Veilige werklust (kg)	Uitvoering vorkrollen	Afmetingen (mm)	Laagste stand (mm)	Breedte per vork (mm)	Materiaal stuurwielen (200 x 50 mm)	Materiaal vorkrollen (80 x 70 mm)	Gewicht (kg)	Artikelnummer
PTS-2.5TPP	2.500	Tandem	1150 x 540	85	160	Polyurethaan	Polyurethaan	68,0	3410001
PTK-2.5SPR-E	2.500	Enkel	1000 x 540	85	160	Rubber	Polyurethaan	67,0	3410005
PTC-2.5SPR	2.500	Enkel	800 x 540	85	160	Rubber	Polyurethaan	63,0	3410017
PTK-2.5TPR	2.500	Tandem	1000 x 540	85	160	Rubber	Polyurethaan	67,0	3410015
PTS-2.5TPR	2.500	Tandem	1150 x 540	85	160	Rubber	Polyurethaan	68,0	3410013
PTSKB-2.5TPP	2.500	Tandem	1000 x 680	85	160	Polyurethaan	Polyurethaan	75,0	3410014
PTS-2.5TNN	2.500	Tandem	1150 x 540	85	160	Nylon	Nylon	68,0	3410011
PTB-2.5TNN	2.500	Tandem	1150 x 685	85	160	Nylon	Nylon	77,0	3410012
PTL-1.8TNN	1.800	Tandem	1500 x 540	85	160	Nylon	Nylon	90,0	3410021
PTM-1.2TNN	1.200	Tandem	1800 x 540	85	160	Nylon	Nylon	97,0	3410025
PTX-1.0TNN	1.000	Tandem	2000 x 540	85	160	Nylon	Nylon	103,0	3410023



HPTR semi roestvast stalen handpallettruck



De Semi roestvast stalen palletwagen is speciaal ontworpen voor de voedingsindustrie en voldoet aan de hoogste hygiëne-eisen. Het product is van Europese makelij.

Kenmerken

- Het frame, handvat, assen, bouten en pennen van de roestvast pallettruck zijn in roestvast staal, terwijl de stuurwiel traverse en de voor-en achtervorkrollenarmen zijn verzinkt voor extra bescherming.
- De handpallettruck is bestand tegen agressieve chemicaliën, zoals zout en reinigingsmiddel.
- Het hydraulisch pompsysteem is eenvoudig en betrouwbaar, voorzien van een automatische neutrale positie ventiel.
- De pomp is verzinkt en daarna voorzien van een poedercoating voor extra duurzaamheid en bescherming tegen corrosie.

Standaard levering

- Nylon rollers en stuurwielen.
- Tandem vorkrollen.

Type	Veilige werklust (kg)	Afmetingen (mm)	Laagste stand (mm)	Breedte per vork (mm)	Materiaal stuurwielen (Ø 200mm)	Materiaal vorkrollen	Gewicht (kg)	Artikelnummer
HPTR 449 TR/3	2.500	1130 x 520	85	160	Nylon	Nylon	74,0	2804023

PTZ zware pallettruck

PTZ pallettruck inzetbaar voor extreem zware ladingen.



Kenmerken

- Speciaal ontwikkelde pomp voor het eenvoudig heffen van zware lasten.
- PTZ-50 kan eenvoudig op transport door de aangebrachte hijsogen.
- PTZ-50 is uitgevoerd met stalen wielen.
- PTZ-30 is uitgevoerd met nylon wielen.
- PTZ-50 voorzien van hijsogen aan het vorkenbord.



PTZ-50TSS



PTZ-30TNN

Type	Veilige werklust (kg)	Afmetingen (mm)	Laagste stand (mm)	Breedte per vork (mm)	Materiaal stuurwielen	Materiaal vorkrollen	Gewicht (kg)	Artikelnummer
PTZ-3.0TNN	3.000	1150 x 540	90	210	Nylon	Nylon	73,0	3410030
PTZ-5.0TSS	5.000	1150 x 580	90	210	Staal	Staal	155,0	3401050

PTE lage pallettruck



Pallettruck met een extreem lage bouwhoogte.

Kenmerken PTE

- Lage bouwhoogte van 55 mm.
- Hefhoogte van 51 mm tot 165 mm.
- Afmeting stuurwielen rubber 180 x 50 mm
- Diameter vorkrollen polyurethaan 50 x 61 mm.

Kenmerken PTE-X

- Extreem lage bouwhoogte van 36 mm.
- Hefhoogte van 36 mm tot 100 mm.
- Afmeting stuurwielen PU 145 x 50 mm.
- Diameter vorkrollen staal 34 x 58 mm.

Type	Veilige werklust (kg)	Afmetingen (mm)	Laagste stand (mm)	Breedte per vork (mm)	Materiaal stuurwielen	Materiaal vorkrollen	Gewicht (kg)	Artikelnummer
PTE-200TPR	2.000	1150 x 540	55	160	Rubber	Polyurethaan	72,0	3410041
PTE-X 200TPS	1.000	1150 x 540	36	160	Polyurethaan	Staal	70,0	3410042

PTW wegende pallettruck



Wegende pallettruck met digitale metrische afleesunit.

Kenmerken

- Digitale metrische afleesunit met beschermkap.
- 4 Meetpunten in de vorken.
- Nauwkeurigheid ca. 0,1% (ca. 2 kg op 2.000 kg).
- LED display met 18 mm hoge cijfers, schaalindeling 1 kg.
- Voeding: 4 penlight batterijen type AA.
- Levensduur: ca 1 jaar bij een gebruik van 10 pallets per dag.
- Temperatuur: -10° tot +40° C.
- Automatische uitschakeling, zodat de batterij niet kan leeglopen.
- Design volgens IP 65 (Nema 4) A30-type.



Type	Veilige werklust (kg)	Afmetingen (mm)	Laagste stand (mm)	Breedte per vork (mm)	Materiaal stuurwielen	Materiaal vorkrollen	Gewicht (kg)	Artikelnummer
PTW-N	2.000	1150 x 555	85	180	Polyurethaan	Polyurethaan	120,0	3401047

Wielen palletwagens

Wielen voor uw Rema Palletwagen

Kies het juiste wiel voor uw toepassing

De keuze van het juiste wiel voor uw palletwagen is essentieel voor optimale prestaties, duurzaamheid en veiligheid. Afhankelijk van de werkomgeving en de belasting zijn er verschillende materialen beschikbaar: polyurethaan, nylon en rubber.

Hieronder vindt u een kort overzicht van de kenmerken en voordelen van elk wieltype.

Polyurethaan wielen (PU)

- Laag geluidsniveau: Geschikt voor geluidsgevoelige omgevingen.
- Hoge slijtvastheid: Duurzaam, zelfs bij intensief gebruik.
- Geschikt voor binnengebruik.



Polyurethaan wielen

Nylon wielen (NY)

- Hoge draagcapaciteit: Ideaal voor zwaardere lasten.
- Lage rolweerstand: Makkelijk manoeuvreerbaar, zelfs onder zware belasting.
- Geschikt voor harde, gladde oppervlakken.



Nylon wielen

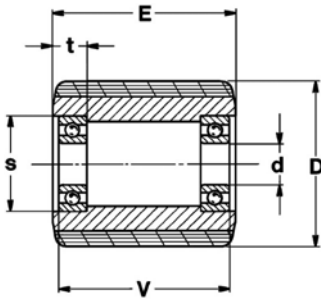
Rubberen wielen (RU)

- Uitstekende grip en demping: Geschikt voor oneffen oppervlakken.
- Vermindert trillingen: Comfortabeler voor de gebruiker.
- Geschikt voor buitengebruik en ruwe vloeren.



Rubberen wiel

Wielen palletwagens

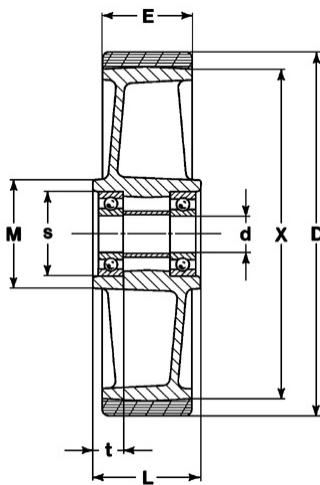


Nylon wiel



Polyurethaan wiel

Artikelnummer	D (mm)	E (mm)	d (mm)	t (mm)	V (mm)	s (mm)	Materiaal	Palletwagen
4458035	80	70	20	14	70	47	NY	PTS
4458036	80	70	20	14	70	47	PU	PTS
4458038	80	90	20	14	96	47	NY	PTS
4458039	82	96	20	14	96	47	PU	PTS
4458041	51	61	20	14	61	47	PU	PTS
4458042	51	81	20	14	61	47	PU	PTS
4463883	82	60	20	14	56	47	PU	PTS
4630001	80	70	20	14	70	47	PU	PTH



Nylon wiel



Polyurethaan wiel



Rubberen wiel

Artikelnummer	D (mm)	E (mm)	d (mm)	t (mm)	L (mm)	s (mm)	Materiaal	Palletwagen
4458014	200	50	20	20	56	47	NY	PTS
4458015	200	50	20	20	56	47	PU	PTS
4458017	200	50	20	20	56	47	RU	PTS
4458018	180	50	20	20	56	47	NY	PTS
4458019	180	50	20	20	56	47	PU	PTS
4458021	180	50	20	20	56	47	RU	PTS
4458025	140	50	20	20	56	47	RU	PTS
4630017	200	50	20	20	56	47	PU	PTS

* NY= NYLON *RU=RUBBER * PU=POLYURETHAAN

PTH-M hoogheffende pallettruck



Pallettruck gecombineerd met de hefhoogte van een schaarheftafel.

Kenmerken

- Door stabilisatoren zelfs in de hoogste stand grote stabiliteit.
- Harde verchroomde zuigerstang uit één stuk.
- Diameter vorkrollen 80 mm.

Type	Veilige werklust (kg)	Afmeting vork (mm)	Afmetingen L x B x H (mm)	Breedte per vork (mm)	Hefhoogte (mm)	Hefhoogte per slag (mm)	Laagste stand (mm)	Uitvoering vorkrollen	Diameter vorkrollen (mm)	Gewicht (kg)	Artikelnummer
PTH-M	1.000	1190 x 560	1600 x 560 x 1300	160	800	15	85	Enkel	80	108,0	3401051

PTH-E elektrisch hoogheffende pallettruck



Pallettruck gecombineerd met de hefhoogte van een schaarheftafel.

Kenmerken

- Wendbaarheid van pallettruck gecombineerd met de hefhoogte van een schaarheftafel.
- Door stabilisatoren zelfs in de hoogste stand grote stabiliteit.
- Harde verchroomde zuigerstang uit één stuk.

Technische specificatie

- Accu 60 AH/12 VDC.
- Ingebouwde acculader 6 AH / 230 VAC input - 12 VDC output.
- Volledige accu lading volstaat voor ca. 60 cycli.
- Ook handmatig te bedienen.

Type	Veilige werklust (kg)	Afmeting vork (mm)	Afmetingen L x B x H (mm)	Breedte per vork (mm)	Hefhoogte (mm)	Hefhoogte per slag (mm)	Laagste stand (mm)	Uitvoering vorkrollen	Diameter vorkrollen (mm)	Gewicht (kg)	Artikelnummer
PTH-E	1.000	1190 x 580	1600 x 580 x 1300	160	800	15	85	Enkel	80	141,0	3401053

HC heftafel/pallettruck combinatie



Mbv de meegeleverde plateauplaat verandert u eenvoudig de pallettruck in een heftafel.

Kenmerken

- Controleerbare daalsnelheid d.m.v. bedieningshendel.
- Eenvoudig heffen met inklapbare voetpedaal.
- 1.000 kg type uitgevoerd met stuurdisel.

Technische specificaties

- Hoogste stand vorken 835 mm.
- Afmeting stuurwielen 150 x 40 mm.
- Afmeting vorkrollen 72 x 68 mm.

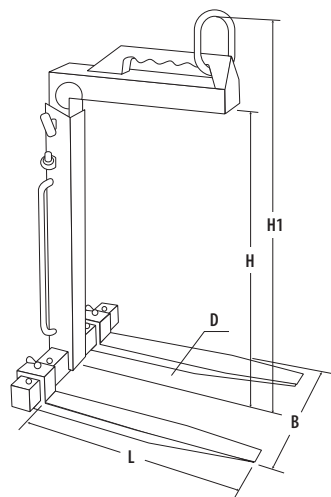
Type	Veilige werklust (kg)	Afmetingen (mm)	Hefhoogte per slag (mm)	Laagste stand (mm)	Breedte per vork (mm)	Materiaal stuurwielen	Materiaal vorkrollen	Uitvoering vorkrollen	Gewicht (kg)	Artikelnummer
HC-50	500	1115 x 530	20	85	160	Polyurethaan	Polyurethaan	Enkel	122,0	3469001
HC-100	1.000	1115 x 530	10	85	160	Polyurethaan	Polyurethaan	Enkel	150,0	3469003

RPHM pallethaak met handmatige balancerings



Kenmerken

- In breedte verstelbare vorken.
- Hoogteverstelling.
- Handmatige balancerings d.m.v. verstelbaar ophangoog.



Kettingbak

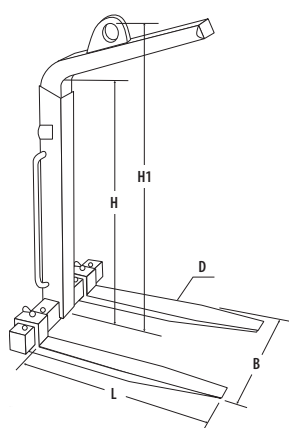
Type	Veilige werklast (kg)	B (mm)	D (mm)	H (mm)	H1 (mm)	Afmetingen vork (L x D) (mm)	Diameter ophangoog (mm)	Gewicht (kg)	Artikelnummer
RPHM-1	1.000	350-900	100 x 30	1300-2000	1700-2400	1000 x 100 x 30	100 x 80	130,0	3258010
RPHM-2	2.000	400-900	120 x 40	1300-2000	1700-2400	1000 x 120 x 40	100 x 80	200,0	3258020
RPHM-3	3.000	450-900	120 x 50	1300-2000	1700-2400	1000 x 120 x 50	120 x 100	250,0	3258030
RPHM-5	5.000	530-1000	150 x 60	1300-2000	1700-2450	1000 x 150 x 60	136 x 120	370,0	3258050

RPHA pallethaak met automatische balancerings



Kenmerken

- In breedte verstelbare vorken.
- Hoogteverstelling.
- Minimale belasting 25%.
- Voorzien van gasveer welke zorgt voor automatische balancerings.



Kettingbak

Type	Veilige werklast (kg)	B (mm)	D (mm)	H (mm)	H1 (mm)	Afmetingen vork (L x D) (mm)	Diameter ophangoog (mm)	Gewicht (kg)	Artikelnummer
RPHA-1	1.000	350 - 900	100 x 30	1300-2000	1655-2355	1000 x 100 x 30	100 x 80	140,0	3259010
RPHA-2	2.000	400 - 900	120 x 40	1300-2000	1655-2355	1000 x 120 x 40	100 x 80	220,0	3259020
RPHA-3L	3.000	450 - 900	120 x 50	1300-2000	1720-2420	1000 x 120 x 50	120 x 100	280,0	3259031
RPHA-5	5.000	530 - 1000	150 x 60	1300-2000	1850-2650	1000 x 150 x 60	136 x 120	380,0	3259050

SL lierstapelaar



Kenmerken

- Compact en onderhoudsvriendelijk.
- Lier met lastdrukrem.
- Stuurwielen met rem.
- Model 50B: vorkbreedte, verstelbaar.
- Model 100B: vorkbreedte, niet verstelbaar.



Verstelbare vorken



Lier met lastdrukrem



Stuurwiel met rem

Type	Veilige werklust (kg)	Afmeting vork (mm)	Bouwhoogte (mm)	Breedte (mm)	Hefhoogte (mm)	Hefhoogte per omw. (mm)	Materiaal stuurwielen	Materiaal vorkrollen	Gewicht (kg)	Artikelnummer
SL-50B	500	1000x160/690	2030	160 - 690	90-1500	22	Polyurethaan	Polyurethaan	146,0	3470101
SL-100B	1.000	1150x540	1930	540	90-1500	9,5	Polyurethaan	Polyurethaan	182,0	3470103

PU 10 pallet puller



Kenmerken

- Dubbele schaar met gebogen klauwen.

Toepassing

- Voor houten pallets en kratten.

Type	Veilige werklust (kg)	Bek-opening (mm)	Lengte (mm)	Gewicht (kg)	Artikelnummer
PU10	2.200	90	760	9,5	3260010

PU 20 pallet puller



Kenmerken

- Enkele schaar met gebogen klauwen.

Toepassing

- Voor houten pallets en kratten.

Type	Veilige werklust (kg)	Bek-opening (mm)	Lengte (mm)	Gewicht (kg)	Artikelnummer
PU20	2.200	190	495	5,5	3260020



Inleiding personervalbeveiliging	260
Valbeveiligingssets	262
Veiligheidsharnassen	263
Verbindingsmiddelen	267
Valstopapparaten	269



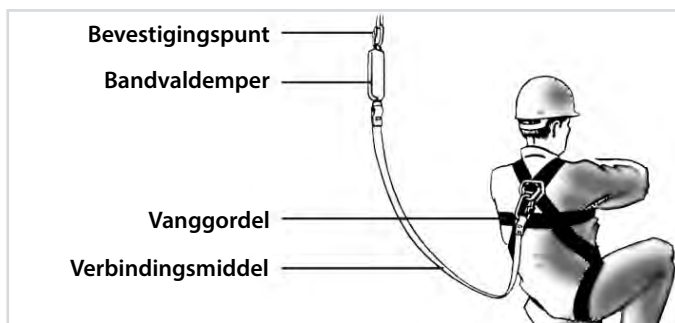
Inleiding personenvalbeveiliging

Harnassen

Toepassing waar valgevaar kan optreden.

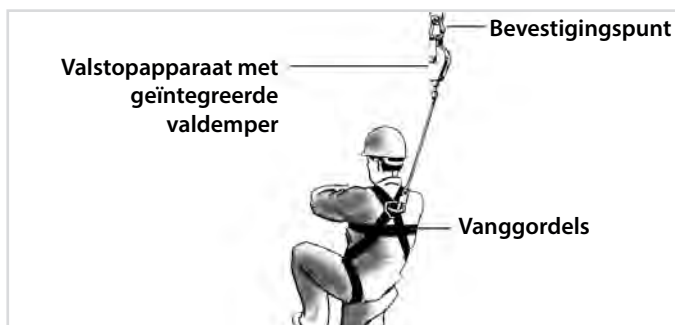
ⓘ Belangrijke informatie

- Onzorgvuldig gebruik kan lichamelijk letsel tot gevolg hebben.
- Lees voor gebruik de bijgeleverde instructies van uw veiligheidsartikel nauwkeurig door.
- Optische controle voor ieder gebruik.
- Bij normaal gebruik min. 1x per jaar deze controles registreren.
- Bij intensief gebruik minimaal 1 x per 3 maanden.
- Aanbeveling levensduur lijnen maximaal tot 10 jaar na fabricagedatum afhankelijk van de gebruiksfrequentie.
- Aanbeveling levensduur gordels en apparatuur maximaal 10 jaar.
- Valstopapparaten uitsluitend door fabrikant laten inspecteren en keuren.
- Gordels en lijnen mogen na een val of andere beschadiging niet meer gebruikt worden.
- Opvanghoog achterzijde en opvangtextiellussen voorzijde zijn uitsluitend bestemd voor bevestiging van de vanglijn.
- Positioneringsogen voorzijde van (geïntegreerde) heupgordel alleen in situaties gebruiken waarbij geen gevaar optreedt om naar beneden te vallen.



Harnas met verbindingsmiddel en bandvaldemper

Toepassing bij mogelijk valgevaar
Maximale bewegingsradius : kleiner dan 2 meter



Harnas met valstopapparaat

Toepassing bij mogelijk valgevaar
Grotere bewegingsradius en bewegingsvrijheid is noodzakelijk

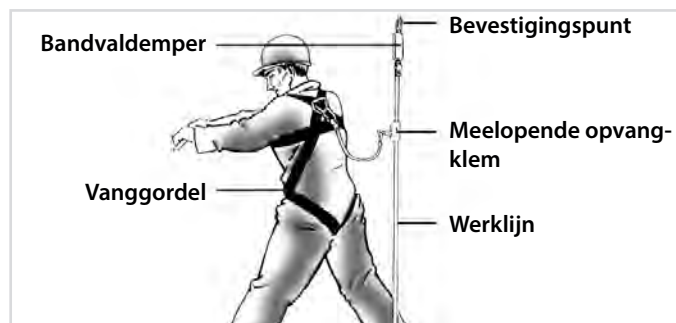
Heupgordels

Alleen toepassen voor positioneringswerkzaamheden, dus niet als valbeveiliging.

ⓘ Technische informatie

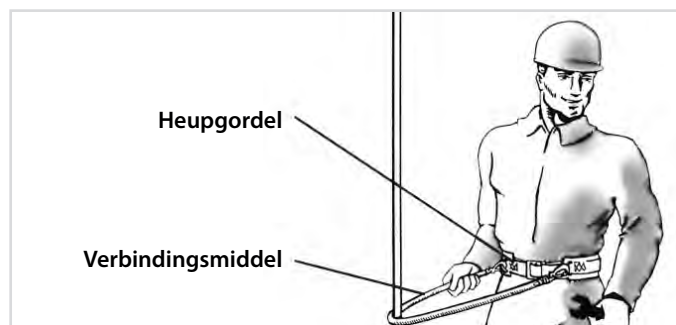
Kenmerken harnessen

- Maten standaard en large.
- Optimale pasvorm.
- Geen knelpunten.
- Aangenaam draagcomfort.
- Standaard bandbreedte 45 mm.
- Kleur: signaalrood/blauw.
- Conformiteitsverklaring volgens PPE verordening 2016/425.
- Gebruikershandleiding meegeleverd.
- Registratiekaart voor periodieke inspecties.



Harnas met meelopende opvangklem aan werklijn

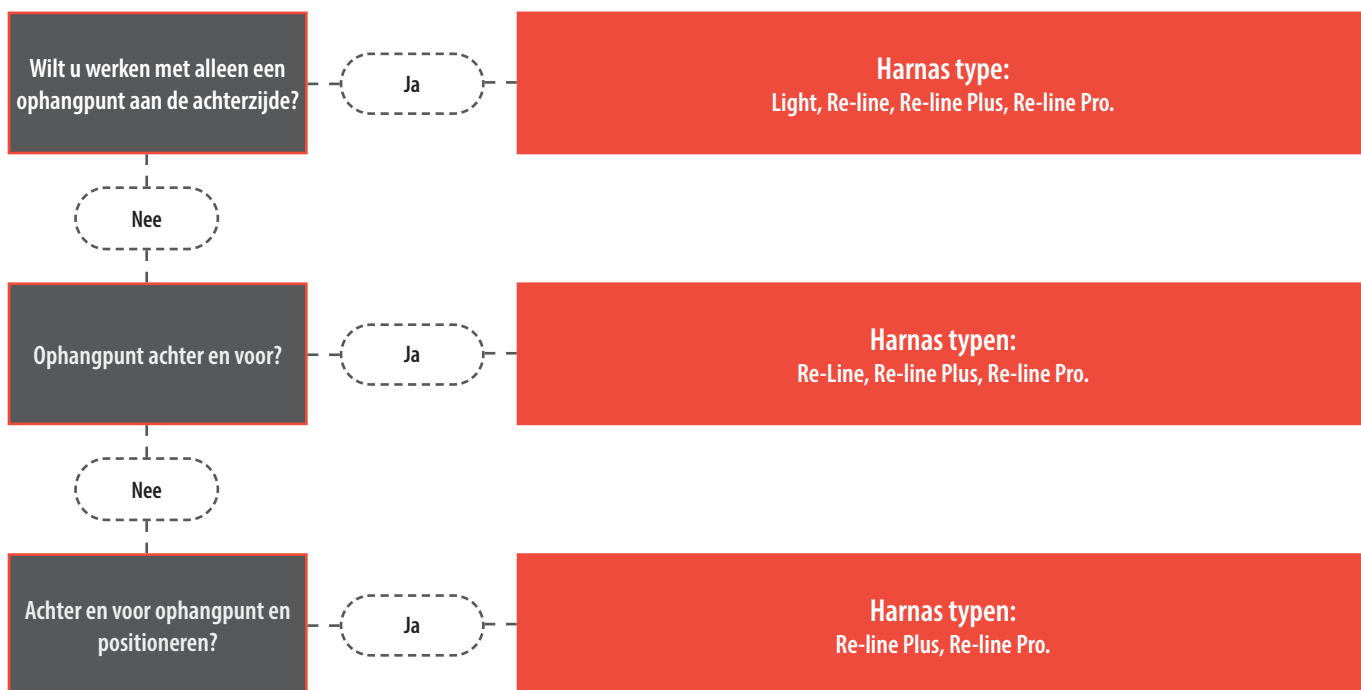
Toepassing bij mogelijk valgevaar
Grotere bewegingsradius is noodzakelijk



Harnas met verbindingsmiddel

Toepassing bij mogelijk valgevaar
bij positioneringswerkzaamheden

Inleiding personenvallbeveiliging



* **Positioneren** = Werken in een mast met daarbij de mogelijkheid een positioneringslijn om de mast te slaan en daardoor 2 handen te kunnen gebruiken voor de werkzaamheden. Dit mag alleen wanneer er geen kans op vallen bestaat of als een eventuele valdiepte minder is dan 50 cm.

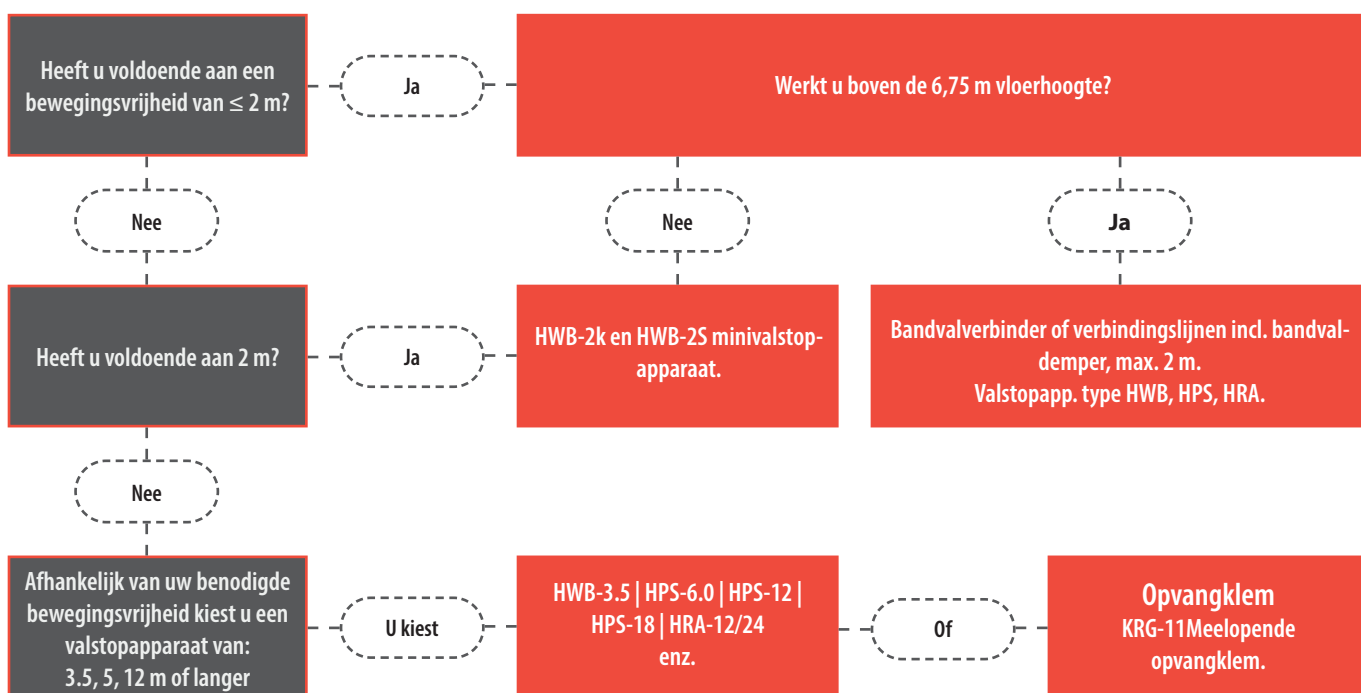
ⓘ Belangrijk

Bandvaldemper of bandverbinder alleen gebruiken bij minimale vrije valhoogte van 6,75 m gemeten vanaf het bevestigingspunt.

ⓘ Informatie

Bij meelopende opvangklemmen het uiteinde van de werklijn vast te knopen of te voorzien van een gewicht; dit bevordert de werking.

Keuzeschema valstopapparaten en verbindingslijnen



Re-line harnas, KPL 20 m kernmantellijn en KRG11 meelopende opvangklem in Re-line rugzak



Deze veiligheidssets voldoen aan de Europese Systeemnorm EN 363:2018 Systemen voor het opvangen van personen en reduceren van optredende krachten.

Bestaande uit:

- Harnas Re-line (1720010).
- KPL kernmantel positioneringslijn 20 m (1726020).
- KRG meelopende opvangklem (1725005).
- Re-line rugzak (1731644).

Type

Artikelnummer

RE-LINE, KERNMANTELLIJN 20M, KRG IN RE-LINE RUGZAK

1731210

Re-line Light harnas en BVD1 bandvaldemper in Re-line rugzak



Deze veiligheidssets voldoen aan de Europese Systeemnorm EN 363:2018 Systemen voor het opvangen van personen en reduceren van optredende krachten.

Bestaande uit:

- Harnas Light (1720022)
- Bandvaldemper BVD 1 (1723010)
- Re-line rugzak (1731644).

Type

Artikelnummer

COMPL. LIGHT, BVD1, RE-LINE RUGZAK

1731222

Re-line light harnas en HWB 3,5 minivalstopapparaat in Re-line rugzak



Deze veiligheidssets voldoen aan de Europese Systeemnorm EN 363:2018 Systemen voor het opvangen van personen en reduceren van optredende krachten.

Bestaande uit:

- Harnas Light (1720022)
- HWB mini (1790101)
- Re-line rugzak (1731644)

Type

Artikelnummer

COMPLETE MINIVALSTOP-SET IN RE-LINE RUGZAK

1731230

Re-line harnas en HPS12 valstopapparaat in Re-line rugzak



Deze veiligheidssets voldoen aan de Europese Systeemnorm EN 363:2018 Systemen voor het opvangen van personen en reduceren van optredende krachten.

Bestaande uit:

- Harnas Re-line (1720010).
- Valstopapparaat HPS-12 (1790205).
- Re-line rugzak (1731644).

Type

Artikelnummer

COMPLETE VALSTOPSET IN Re-LINE RUGZAK

1731240

Re-line harnas



Dit allround harnas is bedoeld voor valbeveiliging. Het is licht, comfortabel en biedt een grotere capaciteit dan standaard. Het is goed ontworpen en uitgerust met zachte schoudervullingen. Het harnas is zeer snel en gemakkelijk aan te trekken met behulp van hoogwaardige klikgespen in de borst- en beenposities.

Eigenschappen:

- Gemaakt van gerecycled materiaal.
- Stalen D-ringen aan de voor- en achterkant voor verankering.
- Klikgespen met kleurindicator die aangeeft of de gesp veilig is vergrendeld.
- De maximale belasting van 140 kg maakt een hoger gebruikersgewicht mogelijk in vergelijking met standaard harnassen.
- Valindicatoren aan de achterzijde geven aan of het harnas is blootgesteld aan schokken (vallen).
- Uitgerust met hoogfrequente RFID-sticker Mifare Ultralight EV1 13,56 MHz RFID NFC-chip Ø 25 mm.

Kenmerken:

- Gewicht van 1,2 kg.
- Handmatig wasbaar tot 40°C.
- Met RFID-chip (HF 13,56 MHz chip).
- Eenvoudig te verkleinen/vergroten.
- Maat M (Standaard) & L (Large) beschikbaar.
- Temperatuurbereik: -35 °C tot +50 °C.
- Gemaakt van ge-upcyclede PET flessen.
- Afmetingen voor beide maten: 74 cm gemeten vanaf het zitvlak tot het einde van de been.

- **Markering:** Volgens norm, CE.

- **Temperatuursbereik:** -35°C up to +50°C.

Type	Maat	Max. belasting (kg)	Borst-omvang (cm)	Taille-omvang (cm)	Been-omvang (cm)	Heup-omvang (cm)	Gewicht (kg)	Artikelnummer
Re-Line	Standaard	140	107 - 127	91 - 112	74	112 - 132	1,2	1720010
Re-Line	Large	140	127 - 137	112 - 122	74	132 - 142	1,2	1720012

Re-line Plus harnas



Dit harnas is comfortabel en goed ontworpen met gespen van hoge kwaliteit voor snel en veilig gebruik. Het harnas is goedgekeurd voor valbeveiliging en werkpositionering en is voorzien van zachte schouder-vulling en een gevoerde heupriem met gereedschapshouders op de rug.

Eigenschappen:

- Gemaakt van gerecycled materiaal.
- Stalen D-ringen aan de voor- en achterkant voor verankering.
- Klikgespen met kleurindicator die aangeeft of de gesp veilig is vergrendeld.
- De maximale belasting van 140 kg maakt een hoger gebruikersgewicht mogelijk in vergelijking met standaard harnassen.
- Valindicatoren aan de achterzijde geven aan of het harnas is blootgesteld aan schokken (vallen).
- Uitgerust met hoogfrequente RFID-sticker Mifare Ultralight EV1 13,56 MHz RFID NFC-chip Ø 25 mm.

Kenmerken:

- Gewicht van 2,2 kg.
- Handmatig wasbaar tot 40°C.
- Met RFID-chip (HF 13,56 MHz chip).
- Eenvoudig te verkleinen/vergroten.
- Maat M (Standaard) en L (Large) beschikbaar.
- Temperatuurbereik: -35 °C tot +50 °C.
- Gemaakt van ge-upcyclede PET flessen.
- Afmetingen voor beide maten: 74 cm gemeten vanaf het zitvlak tot het einde van de been.

- **Markering:** Volgens norm, CE.
- **Temperatuursbereik:** -35°C up to +50°C.

Type	Maat	Max. belasting (kg)	Borst-omvang (cm)	Taille-omvang (cm)	Been-omvang (cm)	Heup-omvang (cm)	Gewicht (kg)	Artikelnummer
Re-Line PLUS	Standaard	140	107 - 127	76 - 111	74	112 - 132	2,2	1720014
Re-Line PLUS	Large	140	127 - 137	91 - 126	74	112 - 132	2,2	1720015

Re-line Pro harnas



Valbeveiligingsharnas met gespen van hoge kwaliteit voor snel en veilig gebruik. Het harnas is te gebruiken voor positionering en rope access. Door het unieke ontwerp van de banden volgen de schouderbanden de bewegingen van de gebruiker.

Eigenschappen:

- Gemaakt van gerecycled materiaal.
- Stalen D-ringen aan de voor- en achterkant voor verankering.
- Klikgespen met kleurindicator die aangeeft of de gesp veilig is vergrendeld.
- De maximale belasting van 140 kg maakt een hoger gebruikersgewicht mogelijk in vergelijking met standaard harnassen.
- Valindicatoren aan de achterzijde geven aan of het harnas is blootgesteld aan schokken (vallen).
- Uitgerust met hoogfrequente RFID-sticker Mifare Ultralight EV1 13,56 MHz RFID NFC-chip Ø 25 mm.

Kenmerken:

- Gewicht van 2,1 kg.
- Handmatig wasbaar tot 40°C.
- Met RFID-chip (HF 13,56 MHz chip).
- Eenvoudig te verkleinen/vergroten.
- Maat M (Standaard) en L (Large) beschikbaar.
- Temperatuurbereik: -35 °C tot +50 °C.
- Gemaakt van ge-upcyclede PET flessen.
- Afmetingen voor beide maten: 74 cm gemeten vanaf het zitvlak tot het einde van de been.

- **Markering:** Volgens norm, CE.

- **Temperatuurbereik:** -35°C up to +50°C.

Type	Maat	Max. belasting (kg)	Borst-omvang (cm)	Taille-omvang (cm)	Been-omvang (cm)	Heup-omvang (cm)	Gewicht (kg)	Artikelnummer
Re-Line PRO	Standaard	140	91 - 127	76 - 111	74	96 - 132	2,2	1720016
Re-Line PRO	Large	140	117 - 147	102 - 132	74	122 - 152	2,2	1720017

Re-line Light harness



Een licht valharnas met gespen van hoge kwaliteit voor een snel en veilig gebruik.

Eigenschappen:

- Gemaakt van gerecycled materiaal.
- Stalen D-ringen aan de voor- en achterkant voor verankering.
- Klikgespen met kleurindicator die aangeeft of de gesp veilig is vergrendeld.
- De maximale belasting van 140 kg maakt een hoger gebruikersgewicht mogelijk in vergelijking met standaard harnassen.
- Valindicatoren aan de achterzijde geven aan of het harnas is blootgesteld aan schokken (vallen).
- Uitgerust met hoogfrequente RFID-sticker Mifare Ultralight EV1 13,56 MHz RFID NFC-chip Ø 25 mm.

Kenmerken:

- Gewicht van 0,9 kg.
- Handmatig wasbaar tot 40°C.
- Met RFID-chip (HF 13,56 MHz chip).
- Eenvoudig te verkleinen/vergroten.
- Maat M (Standaard) en L (Large) beschikbaar.
- Temperatuurbereik: -35 °C tot +50 °C.
- Gemaakt van ge-upcyclede PET flessen.
- Afmetingen voor beide maten: 74 cm gemeten vanaf het zitvlak tot het einde van de been.

- **Markering:** Volgens norm, CE.
- **Temperatuursbereik:** -35°C up to +50°C.

Type	Maat	Max. belasting (kg)	Borst-omvang (cm)	Taille-omvang (cm)	Been-omvang (cm)	Heup-omvang (cm)	Gewicht (kg)	Artikelnummer
Re-Line LIGHT	Standaard	140	107 - 127	91 - 112	74	112 - 132	0,9	1720022
Re-Line LIGHT	Large	140	127 - 137	112 - 122	74	132 - 142	0,9	1720023

BVD1 en BVD2 bandvaldempers



Hoogwaardige bandvaldempers met schokdemper. Deze leeflijn moet worden gebruikt als de werknemer vanuit een statische positie werkt, verbonden met een vast verankeringspunt.

Het schokabsorberende pakket wordt geactiveerd bij een val, waardoor de impactkracht op de gebruiker wordt beperkt.

Deze bandvaldemper moet samen met een veiligheidsharnas worden gebruikt.

Kenmerken

- 1,4 m lengte.
- Max. belasting 140 kg.
- Uitgerust met RFID NFC Ø 25 mm.



Type	Lengte (m)	Artikelnummer
BVD1	1,4	1723010
BVD2	1,4	1723012

RL band verbindingsmiddel



Kenmerken

- 26 mm band met 2 lussen.
- Te gebruiken met verbindingsfournituren 1725001 en 1725002.
- Getest volgens EN 354:2010.

Type	Lengte (m)	Artikelnummer
BANDVERBINDINGSMIDDEL 1.3 MTR	1,3	1724010
BANDVERBINDINGSMIDDEL 1.5 MTR	1,5	1724013
BANDVERBINDINGSMIDDEL 1.8 MTR	1,8	1724018

SFA bandstrop 25 mm eindloos



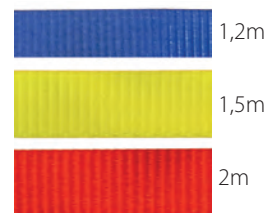
0,8m

Dit assortiment bandstropen is een handig hulpmiddel om een tijdelijk ankerpunt te maken. Deze bandstrop kan rond een voorwerp worden geslagen om een tijdelijk ankerpunt te maken, daar waar geen steigerhaak kan worden bevestigd. Kan herhaald gebruik weerstaan.

Kenmerken

- 25 mm band, eindloos.
- Te gebruiken met verbindingsfournituren 1725001 en 1725002.

Type	Lengte (m)	Artikelnummer
SFA 25mm 0,8m	0,8	1722008
SFA 25mm 1,2m	1,2	1722012
SFA 25mm 1,5m	1,5	1722015
SFA 25mm 2m	2,0	1722020



MAS bandvaldemper



Reduceert vangstoten tot onder de 600 kg die het lichaam te verwerken krijgt bij een mogelijke vrije val. Aan één uiteinde bevindt zich een D-ring en aan de andere zijde een Karabijnhaak. Compact gevouwen en samengestikte polyester band, stevig verpakt in een PVC-hoes. Door de stootbelasting die door een mogelijke val ontstaat, tornt het stiksel steek voor steek uit waardoor een remmende werking ontstaat.

Technische specificaties

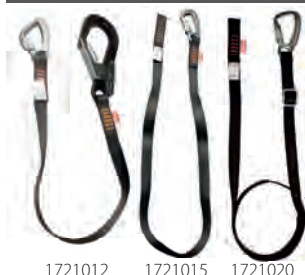
- Lengte verbindingsmiddel max. 1,5 m.
- Maximale opvangafstand 2,75 m.
- Lengte persoon inclusief verschuiving van het harnas 2,5 m.
- Vrije ruimte onder de persoon vanaf de voeten minimaal 6,75 m.

BELANGRIJK!

- Vrije valhoogte moet, in combinatie met verbindingsmiddel, minstens 6,75 m zijn.

Type	Lengte (m)	Artikelnummer
MAS BFD1	0,5	1730191

RLW bandverbinder 26 mm



Kenmerken

- Polyesterband 26 mm voorzien van een karabijnhaak aan een zijde en een lus aan de andere zijde en verbindingsfournituur.
- 1 grote en 1 kleine haak (1721012).
- Instelbaar door de gesp tussen 1.4 en 2.0 m (1721020).
- 1 kleine haak 1 lus 1,5m (1721015).

Type	Lengte (m)	Artikelnummer
RLW 14mm-LUS-LM-1.5m	1,5	1721015
RLW 14mm-LUS-LM-1.4/2.0m	1,4 - 2,0	1721020
RLW 14mm-EH60-LM-1.2m	1,2	1721012

KRG11 meelopende opvangklem



Veiligheidssluiting

De KRG11 meelopende opvangklem is ontworpen om verticale valbeveiliging te bieden aan werknemers die een ladder of constructie beklimmen of afdalen. Deze versie KRG11 is alleen bestemd voor gebruik met 11 mm kernmanteltouw.

Bij gebruik moet de KRG11 rechtstreeks verbonden worden met de borstbevestiging van een compatibel harnas via een karabijnhaak. Dit zorgt ervoor dat de persoon dicht bij de constructie wordt gehouden en in het geval van uitglijden, de valafstand en belasting op het bovenste anker en de gebruiker minimaal is. Er moet aanvullende valbeveiliging worden gebruikt om de gebruiker te beschermen bij het losmaken van het apparaat op hoogte.

Kenmerken

- Meelopende opvangklem die verbonden met de werklijn als valstop dient.
- Beweegt vrij op en af en blokkeert bij een mogelijke val.
- Geschikt voor 11 mm kernmantellijn.

Toepassing

- In bouwnijverheid door dakdekkers, timmerlieden, gevelbeplaters e.a.

Type	Gewicht (g)	Artikelnummer
KRG11 Meelopende opvangklem	10,0	1725005

KPL kernmantel positoneringslijn 11 mm



De KPL 11mm kernmantellijn biedt verticale of bijna verticale valbeveiliging. De lijn is voorzien van een enkelvoudig gesplitst oog en een krimpkous. Het is een statisch touw dat zeer slijtvast is, weinig rek heeft, maximaal sterk is, extreem duurzaam is en een lange levensduur heeft.

Deze lijn heeft talrijke toepassingen en is geschikt voor rope access en positionering. Het kan ook gebruikt worden voor reddingswerk, gidswerk, expedities en speleologie.

Kenmerken

- De vanglijn wordt middels een meelopende opvangklem (KRG11) aan het harnas gekoppeld.

Standaard levering

- Een lus.

Type	Diameter (mm)	Lengte (m)	Artikelnummer
KPL-10	11	10	1726010
KPL-20	11	20	1726020
KPL-30	11	30	1726030

HWB minivalstopapparaat



Kenmerken

- Het verbindingsband spoelt automatisch op en af en blokkeert het systeem bij een mogelijke val.
- De valdemper is geïntegreerd.
- Met wartelend ophangoog.
- Laag eigen gewicht.
- NEN last 136 kg.
- Aluminium huis.
- Levering exclusief karabijnhaak.

Type	Lengte (m)	Gewicht (kg)	Artikelnummer
HWB - 2K	2,0	1,00	1790103
HWB - 2S	2,0	1,45	1790105
HWB - 3,5	3,5	1,60	1790101

HWPS valstopapparaat



Robuust en licht valstopblok met staalkabel, interne demping en valindicator.

Kenmerken

- Onderhoudsarm kunststof huis, ook verkrijgbaar in aluminium.
- Staalkabel met wartelend ophangoog en wartelhaak tegen draaien.
- Getest op scherpe randen ($r \geq 0,5$ mm).
- Geschikt voor verticaal en horizontaal gebruik.
- Minimale vrije valhoogte: 4,00 m.
- NEN last 136 kg.

Type	Aantal personen	Lengte (m)	Beschrijving	Gewicht (kg)	Artikelnummer
HWPS-3	1	3	Gegalvaniseerde kabel	1,9	1790121
HWPS-6	1	6	Gegalvaniseerde kabel	2,5	1790125
HWPS-9	1	9	Gegalvaniseerde kabel	3,2	1790127

ACB 1.8 valblok voor hoogwerker



De ACB 1.8 is een valbeveiliging wat veelal gebruikt wordt bij werkzaamheden in een hoogwerker. De ACB 1.8 is een robuust doch zeer licht valstopapparaat.

Kenmerken

- Aluminium behuizing - robuust doch zeer licht.
- Dyneema band - extreem sterk en op randen getest.
- Voorzien van aluminium karabijnhaak - eenvoudige te bedienen.
- Door de geïntegreerde valdemper zal de val zeer beperkt zijn.
- Draaibaar oog - voorkomt het verdraaien van de band.
- Levering exclusief karabijnhaak.
- Bruikbaar in veel situatie zonder extra middelen!
- Rand beproefd via 2 x 90° -rand (R => 0,13 mm!).
- Geleverd zonder karabijnhaak.
- NEN last 136 kg.

Type	Lengte (m)	Gewicht (kg)	Artikelnummer
ACB-1.8	1,8	0,96	1790107

HPS valstopapparaat



De staalkabel spoelt zich automatisch op en af waardoor een constante strakke verbinding ontstaat. Het apparaat blokkeert bij een mogelijke vrije val al bij een hogere snelheid dan 1,5 m/sec. Hierdoor ontstaat een minimale valdiepte.

Kenmerken

- 5 mm staalkabel als verbindingsmiddel.
- De geïntegreerde valdemper reduceert de valkracht.
- Standaard kunststof huis, ook leverbaar met aluminium huis tot een staakabellengte van 60 m.
- Optimale bewegingsvrijheid.
- NEN last 136 kg.

Type	Lengte staalkabel (m)	Gewicht (kg)	Artikelnummer
HPS - 6.0	6	3,0	1790203
HPS -12.0	12	4,6	1790205
HPS -18.0	18	6,7	1790207

HRA valstopapparaat met reddingslierwerk



Bij een mogelijke val kan de persoon middels het reddingslierwerk op het valstopapparaat snel en veilig in zekerheid worden gebracht.

Kenmerken

- 5 mm staalkabel als verbindingsmiddel.
- Geïntegreerde valdemper.
- Aluminium huis leverbaar tot staakabellengte van 60 m.
- NEN last 136 kg.

Type	Lengte staalkabel (m)	Gewicht (kg)	Artikelnummer
HRA-12.0	12	7,0	1790301
HRA -24.0	24	16,0	1790307

Aluminium driepoot (excl. valstop / lier)



Optioneel:
Valstopapparaat
Standaardlevering:
bevestigingsplaat

Optioneel:
PLW-300 personen-
en lastlier

De driepoot is een ideaal verankeringsmiddel, in combinatie met een lier en valstopapparaat is het mogelijk personen gecontroleerd te laten zakken en bij eventuele noodsituaties snel omhoog te takelen.

Kenmerken

- Verstelbare poten om bodemoneffenheden op te heffen.
- Draagvermogen: max. 2 personen.
- Standaard levering driepoot met bevestigingsplaat t.b.v. valstopapparaat.

Toepassing

- Voor werkzaamheden in Silo's, reservoirs, rioolputten etc.

Opties

- Bevestigingsplaat.
- Personenlastlier.
- Valstopapparaat HRA (zie p.270).

Type	Veilige werklast (kg)	Spreidingsafstand (mm)	Hoogte (mm)	Gewicht (kg)	Artikelnummer
IK2 / A-300	300	645 - 2207	1480 - 2554	24,0	1790402
Optie: IKLW 300kg lastlier	300	-	-	11,5	1790510
Optie: PLW-300 personen- en lastlier	300	-	-	16,2	1790509
Optie: Bevestigingsplaat 41-54W t.b.v. lier	-	-	-	1,7	1790511

Verbindings fournituren



Type	Artikelnummer
O-Schroefkarabijn 17mm 23kN	1725001
Twist lock karabijn 22mm 24kN aluminium	1725002
Steigerhaak zelfsluitend 60mm 23kN	1725004

Opbergssystemen



Type	Afmetingen (mm)	Artikelnummer
Systeem rugzak	290 x 170 x 420	1731644

EAP meeloop loopkat



De EAP meeloop loopkat wordt gebruikt als mobiel aanslagpunt voor valbeveiligings systemen. de loopkat kan gemonteerd worden aan diverse I-profielen.

Kenmerken

- Tandheugel en wielbekken vervaardigd uit aluminium.
- Ophangoog is vervaardigd uit hoogwaardig staallegering.
- Wielen zijn voorzien van kogellagers.
- Verstelbaar in diverse breedtes.
- Maximale belasting 140 kg.
- Getest volgens EN 795-B.

Type	Instelbereik (mm)	Gewicht (kg)	Artikelnummer
EAP loopkat	63,5 - 305	3,0	1731801

EAP klem



De EAP klem wordt gebruikt als aanslagpunt voor valbeveiligings systemen. de klem kan gemonteerd worden aan diverse I-profielen.

Kenmerken

- Tandheugel en wielbekken vervaardigd uit aluminium.
- Ophangoog is vervaardigd uit hoogwaardig staallegering.
- Verstelbaar in diverse breedtes.
- Maximale belasting 140 kg.
- Getest volgens EN 795-B.

Type	Instelbereik (mm)	Gewicht (kg)	Artikelnummer
EAP klem	63,5 - 305	2,54	1731803

KPK kokerprofielkranen	274
Elektrische staaldraadtakels	278
Kraanloopwielen	279
Vaste portaalkranen	281
Aluminium portaalkranen	282
Kolom- en wandzwenkkranen	284
Hijsdavit 125 - 500 kg	287
Aluminium driepoten	288
Informatie kabelkatinstallatie	289
Railsystemen en accessoires	290
Kabelwagens en klemmen	291



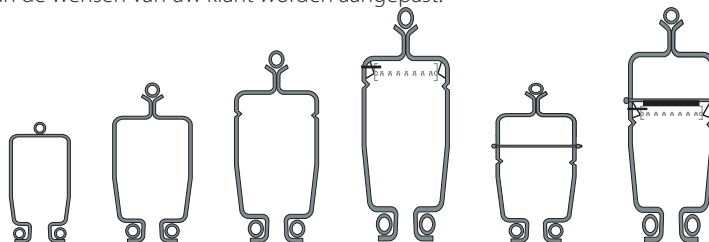
Rema KPK kokerprofielkranen | modulair kraansysteem

Rema KPK lichte koker kraansystemen zijn gebaseerd op een stalen kokerconstructie met 4 profieltypen: **125, 140, 200 en 260** en een veilige werklast tot maximaal **2000 kg**. De systemen kunnen bestaan uit **monorail, enkelliger** en **dubbelliger kranen**. Standaard kleur RAL7001 grijs.

Enkel- en dubbelliger kranen kunnen geleverd worden in een **standaard uitvoering** en een **verhoogde uitvoering**.

De kranen kunnen geleverd worden voor montage aan **stalen dakspanten** of in een vrijstaande ruimte als **portaalstelsysteem**. Omdat het systeem modulair is kan het geheel aan uw wensen of aan de wensen van uw klant worden aangepast.

***Optie: Aluminium uitvoering op aanvraag.**



Stalen profielen	125	140	200	200 ICR	260	260 ICR
Profielhoogte (mm)	125	140	194	254	140	254
Profielbreedte (mm)	64	100	108	108	100	108
Gewicht (kg/m)	8,2	12,8	18,1	22,0	12,8	22,9
Internationale geleiderail	-	-	-	-	-	-

Kenmerken

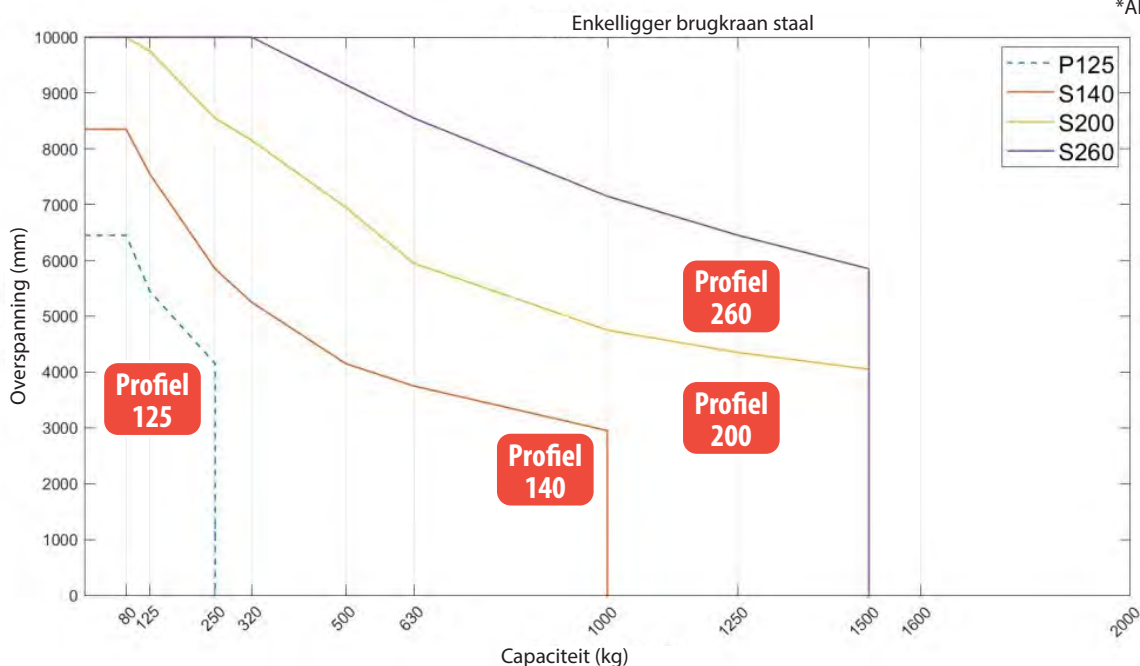
Het Rema modulair kokerprofiel systeem is een makkelijke manier om lasten te hijsen en te transporteren. Het is een manier om de productiviteit en veiligheid op elke werkvloer te verbeteren.

De Rema modulaire kokerprofiel systemen zijn ontwikkeld voor makkelijke handelingen. Onderdelen kunnen naar wens van de klant op maat worden gemaakt.

- **Beste gewicht/sterkte verhouding** - licht & ergonomisch in gebruik.
- **Op maat gemaakte kraan** - verbeterde productiviteit.
- **Gesloten constructie** - stofvrij - duurzaam.
- **Schroefverbindingen** - gemakkelijke montage en aanpassingen waar nodig.
- **Aluminium uitvoering op aanvraag.**

Krachten op de profielen en doorbuiging

Gewicht (doorbuiging 1:350) - raadpleeg de technische documentatie voor de exacte overspanning en baanlengte.

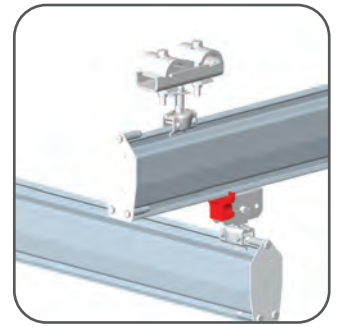


Gepatenteerd loopkatsysteem

Gepatenteerd loopkatsysteem is optioneel verkrijgbaar met overlastindicator in combinatie met profielkraansysteem.

Kenmerken

- **(Vrijwel) geruisloos** - kwaliteit voor elke werkomgeving.
- **Geschikt voor een breed assortiment en makkelijk modificeerbaar** - economisch & efficiënt.
- **Conservering poedercoating** - overschilderen niet nodig.
- **Rolweerstand wordt geschat op 1% van de rijdende last** - ergonomisch.
- **Standaard kit uitrusting** - minimale planning.

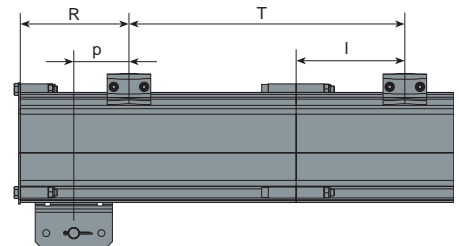


Montagemogelijkheden

Type bevestigingen	A: aan I-balk	B: aan plafond	C: afstandhouder	D: aan betonbalk	E: aan zijkant	F: met U-beugel
Profiel	Afstand	Afstand	Afstand	Afstand	Afstand	Afstand
125	103 - 133	103 - 133	<500	203 - 233	48 - 78	108 - 138
200/260	128 - 160	128 - 160	<500	228 - 260	84 - 116	140 - 172

Ophanging

Profiel	R min, (mm)	P max. (mm)	l min. (mm)	l max. (mm)	Wx (cm ³)	lx (cm ³)	Gewicht (kg/m)
125	100	200	100		30	192	8,2
140	150	300	100	T/5	93	913	18,0
260	150	300	100		149	1918	21,8



Modulaire profiel-mogelijkheden

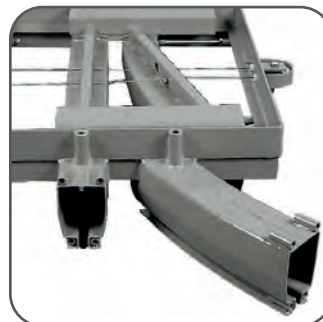
Enkele voorbeelden uit de modulaire kokerprofiel systeem-mogelijkheden welke REMA aanbiedt:



Takel-loopkat monorail



Bochten



Wissel



Draaisysteem

Rema enkel- en dubbelligger brugkransen

Een licht uitgevoerd bovenloop-kraansysteem wordt vaak ervaren als de optimale oplossing voor iedere werkplek en is hoofdzakelijk gemakkelijk in gebruik. Het zwenken van de last wordt geminimaliseerd doordat het systeem zichzelf automatisch balanceert.

Inrichten naar wens - combineer diverse modulaire profielen

Indien men kiest voor een licht-profiel-bovenloopkraan, heeft men diverse mogelijkheden voor het uitvoeren van bijvoorbeeld assembleer-, productie-, en onderhoudswerkzaamheden. Een combinatie van diverse profielen naar wens is mogelijk.

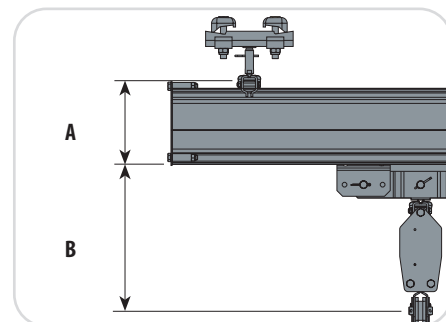
Enkel- of dubbelligger-brugkraan

Een effectieve kraan oplossing is de enkelliger-brugkraan. In geval van een dubbelligger-brugkraan wordt het takel tussen de twee brugprofielen in gebouwd. Hiermee kan een hogere hijshoogte gecreëerd worden dan bij een enkelligende brug. Ook de kraancapaciteit wordt op deze manier verdubbeld. In sommige gevallen kan er gekozen worden voor een verhoogde enkel- of dubbelligend profiel, hierbij wordt de brug tussen de twee baanprofielen in gemonteerd en wordt een maximale hijshoogte gegarandeerd.



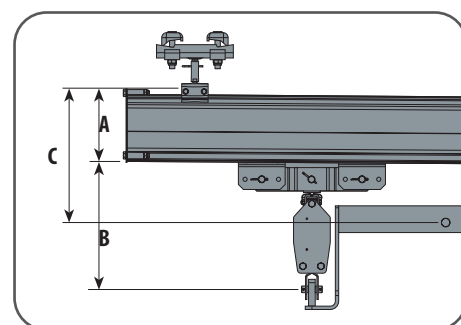
*Standaard uitvoering van de brugprofielen zijn lengtes van 1 tot 8 meter met poedercoating in de kleur grijs RAL7001. **Speciale lengtes en RAL kleuren zijn op aanvraag leverbaar.**

Enkelliger brugkraan | Rema KPKEO



Profiel	A (mm)	B (mm)	S max / T max in meter (1/350)					
			80 kg	125 kg	250 kg	500 kg	1.000 kg	1.500 kg
125	150	294	7.8/7.4	6.6/6.6	4.7/4.3	2.6/2.4	-	-
140	222	385	8*/8*	8*/8*	8*/8*	7.1/6.8	4.4/4.3	3.1/2.9
260	282	445	-	-	-	8*/8*	6.6/6.2	4.6/4.4

Dubbelligger brugkraan | Rema KPKDO



Profiel	A (mm)	B (mm)	C (mm)	Smax / Tmax in meter (1/350)						
				80 kg	125 kg	250 kg	500 kg	1.000 kg	1.500 kg	2.000 kg
125	150	294	294	8*/6.5	8*/5.0	6.6/4.0	4.7/2.9	-	-	-
140	222	385	392	8*/8*	8*/8*	8*/8*	8*/6.4	7.2/5.0	5.3/3.2	5.3/3.1
260	282	445	375	-	-	-	8*/8*	8*/6.1	8*/4.6	6.4/3.8

Enkel- en dubbelligger kokerprofielkraan portaaluitvoering vrijstaand | Rema KPKP

Rema vrijstaande profielkranen zijn ontworpen voor locaties die onderhevig zijn aan veranderingen of waar bijv. de dakspanten de last niet kunnen dragen.

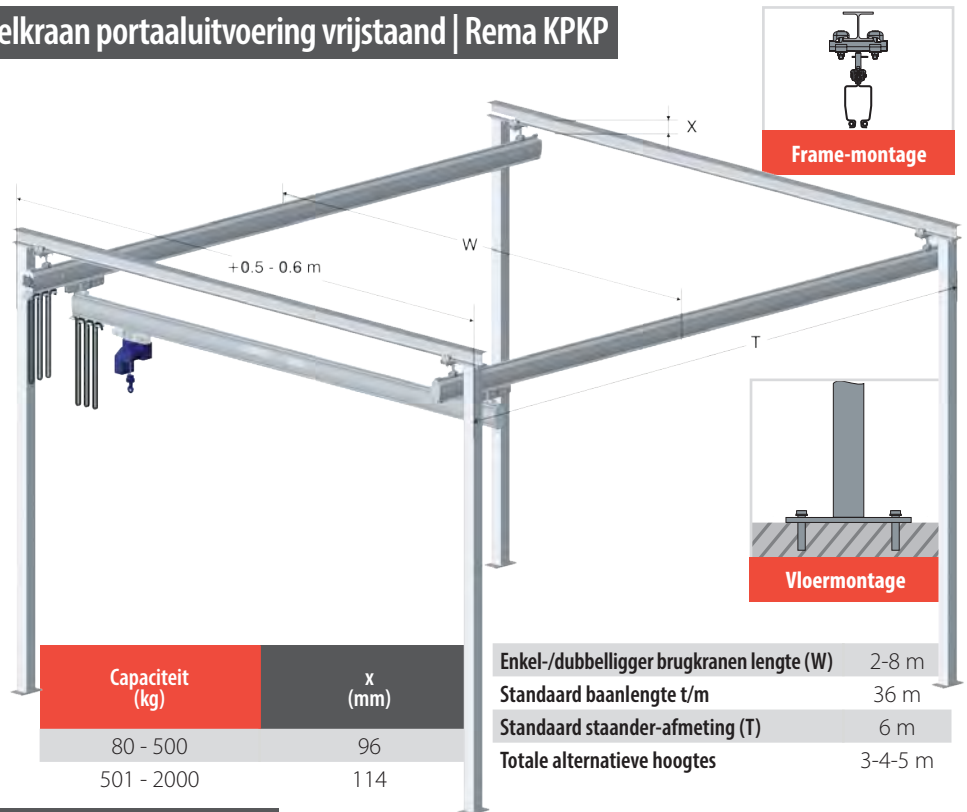
Vrijstaande kokerprofiel kranen behoeven niet speciaal ontworpen te worden, daarom zijn ze eenvoudig te plaatsen. Alle profielen en stalen staanders zijn standaard voorzien van een grijs RAL poedercoating.

Kenmerken

- Standaard maatvoering - snelle levering.
- Vrijstaande constructie - wordt direct op de vloer gemonteerd.
- Gemakkelijke installatie - alles bout- en moerconstructie, dus geen laswerk.

Capaciteiten

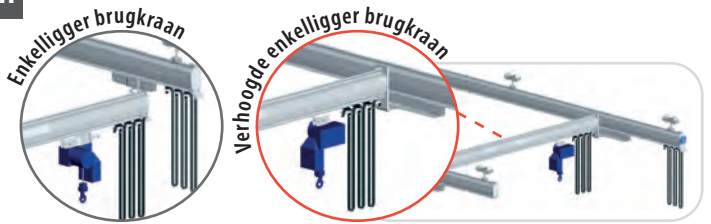
80, 125, 250, 500, 1.000, 1.500 en 2.000 kg.



Rema verhoogde enkel- en dubbelligger brugkranen

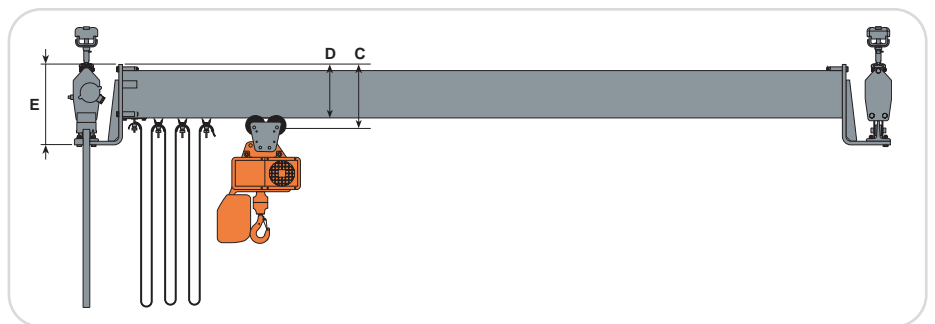
Rema verhoogde enkel- en dubbelligger brugkranen zijn ontworpen voor gebouwen met een laag dak of plafond waar een standaard kraan niet de benodigde hijshoogte biedt.

De verhoogde brug wordt tussen de twee kraanbanen in gemonteerd. De verhoogde kranen kunnen standaard gemonteerd worden.



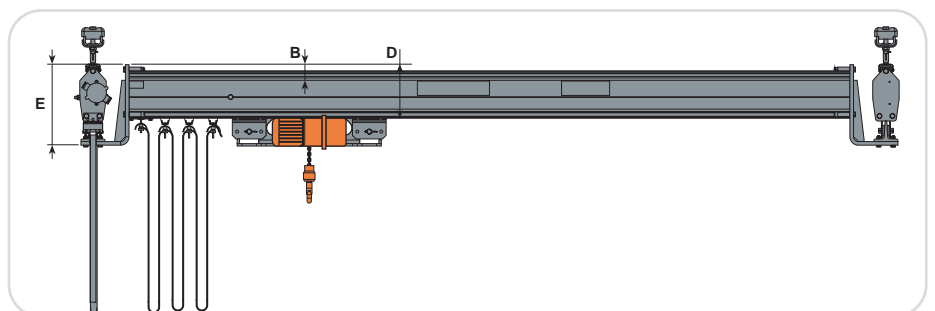
Verhoogde enkelligger brugkraan | Rema KPKEV

Profieltype		E (mm)	D (mm)	C (mm)
Baan	Brug			
125	125	264	159	199
140	200	335	223	269
260	260	395	283	329



Verhoogde dubbelligger brugkraan | Rema KPKDV

Profieltype		E (mm)	D (mm)	C (mm)
Baan	Brug			
125	125	264	159	57
140	200	335	223	69
260	260	395	283	69



Elektrische staaldraadtakels, prijzen op aanvraag

De staaldraadtakels zijn in diverse uitvoeringen leverbaar met werklasten vanaf 800 kg tot 40.000 kg, 2- of 4-parts en met hijssnelheden tussen 1,5 en 12 m/min.

De staaldraadtakels zijn te combineren met dubbel- of enkelrail loopkatten met een standaard bouwhoogte of een lage bouwhoogte.

Enkele kenmerken

- Robuust stalen constructie.
- Gesloten planetaire overbrenging.
- Remmotor met 1 of 2 snelheden.
- Trommel met geprofileerde groeven.
- Kabelgeleider met aandrukmechanisme.
- Overlastbeveiliging.
- Hoge inschakelduur.



2-parts takel



4-parts takel



Dubbelrail loopkat met opbouwtafel

- 2-parts opbouwtafel.
- Dubbelrail loopkat.



Dubbelrail loopkat met onderbouwtafel

- 4-parts onderbouwtafel.
- Dubbelrail loopkat.



Enkelrail loopkat, korte bouwhoogte

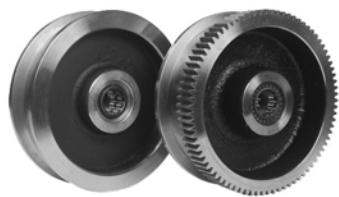
- 2-parts takel.
- Enkelrail loopkat.
- Korte bouwhoogte.



Enkelrail loopkat met onderbouwtafel

- 4-parts takel.
- Enkelrail loopkat.
- Standaard bouwhoogte.

Kraanloopwielen, prijzen op aanvraag

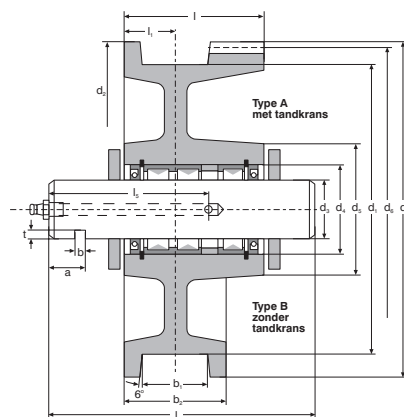


Ons leveringsprogramma omvat:

- Rema kraanloopwielen volgens DIN 15049 - 15074 - 15075 - 15078 en 15079.
- Stalen rondsels.

Enkelflens kraanloopwielen:

- Volgens DIN 1025.
- Met of zonder tandkrans.
- Tot en met diameter 300 mm.



Wiel d1 h11	a (mm)	b (mm)	b1 (mm)	b2 (mm)	d2 (mm)	d3 (mm)	d4 (mm)	d5 (mm)	d6 (mm)	l (mm)	l1 (mm)	l4 (mm)	l5 (mm)	t (mm)	Aantal lagers	4 tandkrans			Gewicht (kg)		Max. wiellast (daN)
																m	z	dk	A	B	
160	25	8	60	80	186	40	62	85	180	95	40	190	110	7	2	2,5 3,0	72 60	185 186	11,0	9,5	2600
200	25	8	60	80	232	40	62	117	225 224	95	40	190	110	7	3	3,0 4,0	75 56	231 232	18,5	17,0	4000
250	25	8	60	80	274	50	80	142	264	120	40	210	120	8	3	3,0 4,0	88 66	270 272	31,0	26,0	5600
300	25	8	65	90	336	50	80	152	330 328	120	45	210	120	8	3	3,0 4,0	110 82	336 336	44,0	38,0	6750
315	25	8	75	100	348	55	85	167	340	140	50	265	140	9	3	4,0	85	348	56,0	50,0	7100
400	25	8	75	100	432	60	85	197	424	140	50	265	140	9	4	4,0	106	432	88,0	73,0	9700
500	25	10	85	110	540	70	110	160	528	170	55	285	150	10	4	6,0	88	540	145,0	114,0	17000
630	25	10	95	120	680	80	120	180	664	200	60	335	160	10	4	8,0	83	680	240,0	186,0	21000

HF kabel-lastbegrenzer

Werkingsprincipe: De afwijking van de kabel die wordt veroorzaakt door tussenkomst van de sensor veroorzaakt een tangentiële kracht die evenredig is aan de kracht die wordt uitgeoefend op de trekkabel. Bij een overbelasting wordt een microscharrelaar, die in de sensor is geïntegreerd, ingedrukt, hierdoor stopt het elektrische staaldraadtakel.



Technische specificaties

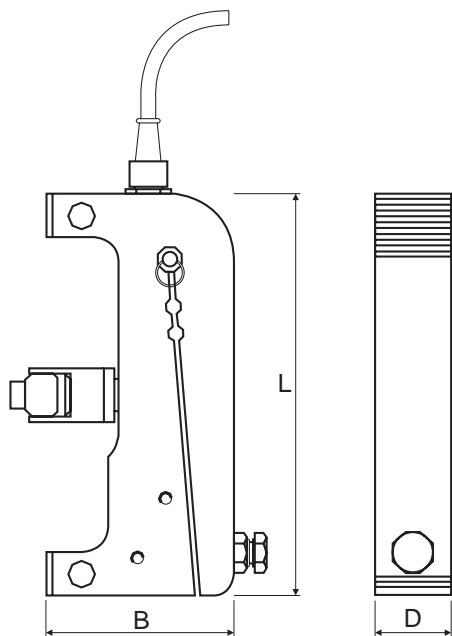
- Basisuitvoering: voor kabels van 4 tot 35 mm.
- Meetsensor: geïntegreerde microscharrelaar.
- Installatie: direct op het vaste part.
- Sensormateriaal: aluminium van luchtvaartkwaliteit.
- Oppervlaktebewerking: kleurloze anodisering.
- IJkingssysteem: d.m.v. micrometrische schroef.
- Schakelspanning: max. 220 VAC.
- Schakelstroomsterkte: max. 5 Amp.
- Nauwkeurigheid: 5% van de EM.
- Bedrijfstemperatuur: van -30° tot +80°C.
- Beschermingsklasse: IP40.
- Onderhoud: geen.
- Aansluiting: 3-aderige elektriciteitskabel.
- Elektrische uitgang: contactstop.
- Lengte van snoer: 2 m, als optie 5 m.

Toepassing

- Deze overlastbeveiliging is specifiek ontworpen voor bovenloopkranen met meerdere parten.

Optie

- IP65.



✓ Checklist voor het aanvragen van een overlastbeveiliging

- Capaciteit kraan.
- Aantal parten minimaal 2.
- Diameter kabel.
- Stroomtoevoersysteem ja / nee.
- Optie IP65, standaard IP40.

Type	Veilige werklast (kg)	Kabeldiameter (mm)	B (mm)	D (mm)	L (mm)	Gewicht (kg)	Artikelnummer
HF-0A	150 - 1.600	4 - 10	59	28	120	0,40	4498000
HF-1A	250 - 3.200	5 - 16	70	40	150	0,85	4498001
HF-2A	500 - 7.000	17 - 25	98	50	200	2,00	4498002
HF-3A	1.000 - 1.2000	24 - 35	138	60	280	5,00	4498003

PKVA vaste portaalkraan

De Rema PKVA verrijdbare portaalkranen zijn ideaal te gebruiken bij het verwisselen van gereedschappen aan machines of als hulpmiddel bij reparaties en verwisseling van onderdelen, machines en pompen.



1.000 - 3.200 kg

Kenmerken

- 5-delig demontabel.
- PKVA-5,0 in 3 delen demontabel.
- Staanders zijn uit robuust vierkant buisprofiel geconstrueerd.
- Zeer licht verrijdbaar onbelast, niet verrijdbaar met last.

Standaard levering

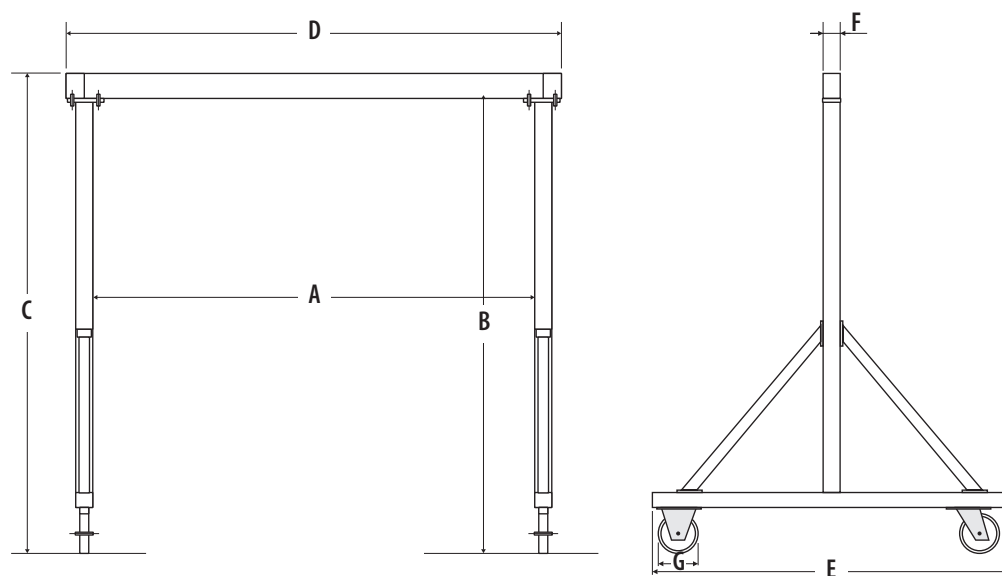
- 2 geremde wielen en 2 ongeremde wielen.

Optie

- Stroomtoevoersysteem.
- Thermisch verzinkt.
- Stralen en aflakken in gewenste RAL kleur.
- Kraanboek.



5.000 kg



Type	Veilige werklust (kg)	A (mm)	B (mm)	C (mm)	D (mm)	E (mm)	F (mm)	G (mm)	Gewicht (kg)	Artikelnummer
PKVA-1.0	1.000	3500	3500	3700	3870	2240	100	200	425,0	3950001
PKVA-2.0	2.000	3500	3500	3740	3960	2240	120	200	480,0	3950003
PKVA-3.2	3.200	3500	3500	3800	3990	2240	150	250	540,0	3950005
PKVA-5.0	5.000	3500	3500	3800	5020	2240	150	300	630,0	3950007

PKA aluminium portaalkraan



1.500 kg



3.000 kg

De Rema PKA portaalkranen zijn ideaal te gebruiken bij het verwisselen van gereedschappen aan machines of als hulpmiddel bij reparaties en verwisseling van onderdelen, machines en pompen.

Kenmerken

- Zeer korte montage- en demontagetijd van enkele minuten.
- 3-delig demontabel, twee staanders en een draagbalk.
- Inklapbare staanders voor eenvoudig transport.
- Hoogteverstelling, opstelling in lage ruimten is mogelijk.
- Instelbare overspanning door één, verstelbare, staander.
- Zeer laag eigengewicht doordat de kraan geheel uit aluminium en kunststof is vervaardigd.

Toepassing

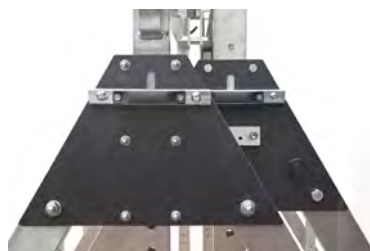
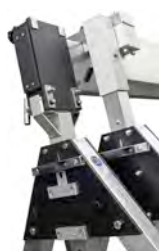
- Indien snel en eenvoudig een niet-permanent hijspunt gecreëerd moet worden.

Standaard levering

- Inclusief loopkat. Exclusief takel.

Optie

- Wandconsole voor 1 zijde. Verrijdbare uitvoering (onbelast). Andere uitvoeringen op aanvraag.
- Lier t.b.v. hoogte verstelling.



3.000 kg dubbel uitgevoerd



Lier t.b.v. hoogteverstelling



Uitklapbaar

Type	Veilige werklust (kg)	Hoogte (mm)	Staanderbreedte (mm)	Overspanning (mm)	Gewicht (kg)	Artikelnummer
PKA-K-2	1.500	1180 - 2100	1200	2000	98,0	3940008
PKA-K-3	1.500	1180 - 2100	1200	3000	105,0	3940000
PKA-K-4	1.500	1180 - 2100	1200	4000	115,0	3940001
PKA-M-2	1.500	1680 - 3000	1710	2000	111,0	3940009
PKA-M-3	1.500	1680 - 3000	1710	3000	121,0	3940002
PKA-M-4	1.500	1680 - 3000	1710	4000	130,0	3940003
PKA-M-5	1.500	1680 - 3000	1710	5000	140,0	3940007
PKA-G-2	1.500	2230 - 4000	2290	2000	127,0	3940010
PKA-G-3	1.500	2230 - 4000	2290	3000	138,0	3940004
PKA-G-4	1.500	2230 - 4000	2290	4000	146,0	3940005
PKA-G-5	1.500	2230 - 4000	2290	5000	156,0	3940006

PKAV aluminium portaalkraan (verrijdbaar)



PKAV verrijdbare portaalkranen, indien snel en eenvoudig een niet-permanent hijspunt gecreëerd moet worden.

Kenmerken

- Vrijrijdbaar met last.
- Zeer korte montage- en demontagetijd.
- 3-delig demontabel, twee staanders en een draagbalk.
- Hoogteverstelling, opstelling in lage ruimten is mogelijk.
- Instelbare overspanning door één, verstelbare staander.
- Zeer laag eigengewicht doordat de kraan geheel uit aluminium en kunststof is vervaardigd.

Standaard levering

- Inclusief loopkat.
- Exclusief takel.

Optie

- Andere uitvoeringen op aanvraag.

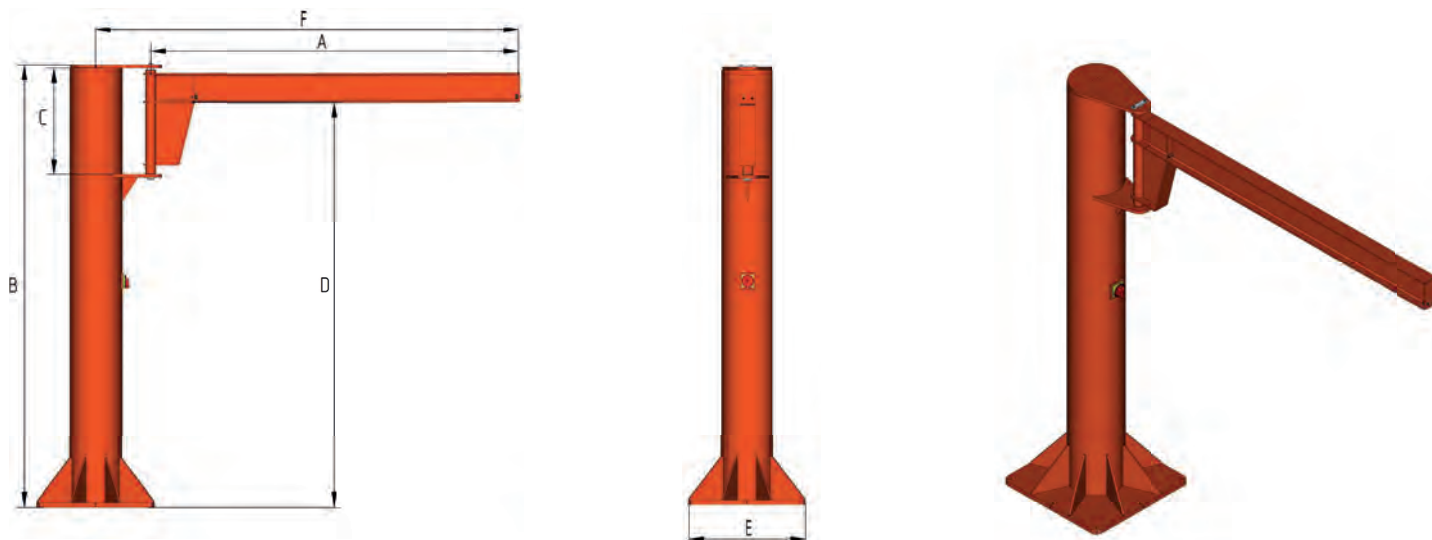
Type	Veilige werklust (kg)	Hoogte (mm)	Staanderbreedte (mm)	Overspanning (mm)	Gewicht (kg)	Artikelnummer
PKAV-K-3M	1.000	1500-2000	1250	3000	127,0	3943001
PKAV-K-4M	1.000	1500-2000	1250	4000	136,0	3943003
PKAV-M-3M	1.000	2000-3000	1700	3000	149,0	3943005
PKAV-M-4M	1.000	2000-3000	1700	4000	158,0	3943007
PKAV-M-5M	1.000	2000-3000	1700	5000	168,0	3943008
PKAV-G-3M	1.000	2250-3500	2000	3000	159,0	3943009
PKAV-G-4M	1.000	2250-3500	2000	4000	168,0	3943011
PKAV-G-5M	1.000	2250-3500	2000	5000	178,0	3943013

Kolomzwenkkranen

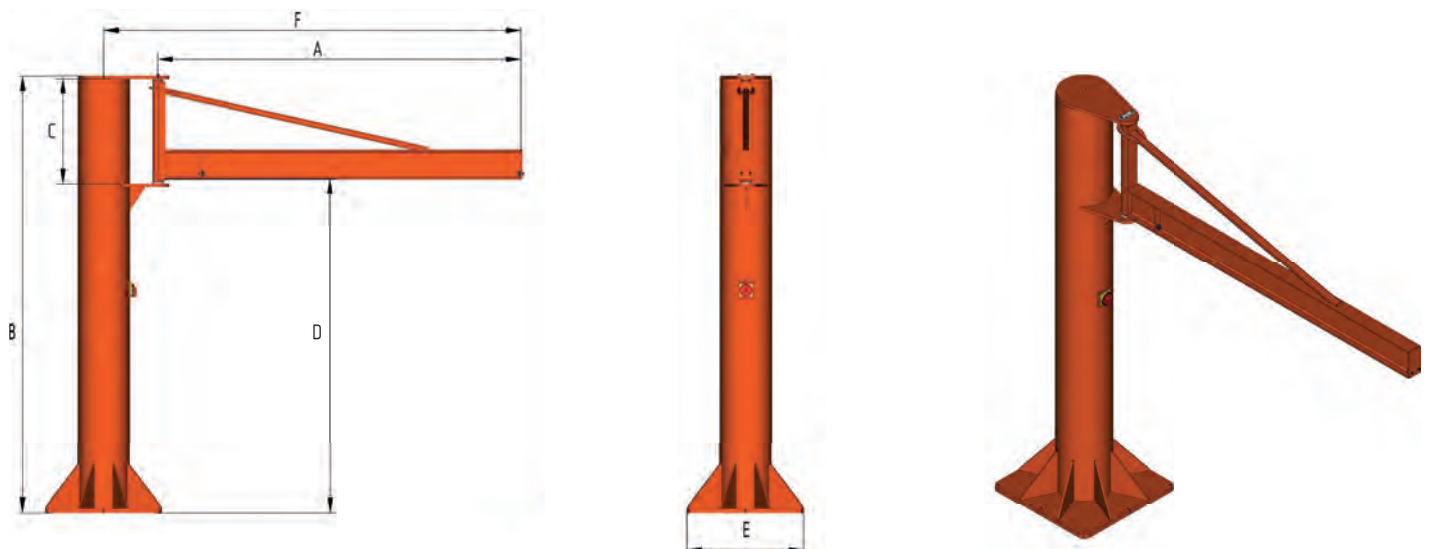
Kenmerken

- Staalconstructie volgens de Europese richtlijnen.
- Onderhoudsvrije kunststof glijlagers.
- Kolom met voetplaat gemaakt volgens alle geldende voorschriften.
- Hogere draagvermogens op aanvraag.
- Eenvoudige montage.
- Alleen voor binnenopstelling.
- Leverbaar met handtakel of elektrisch takel (zie hoofdstuk 1).

Kolomzwenkkrans met bovengebouwde ligger 270° draaibaar



Kolomzwenkkrans met ondergebouwde ligger 270° draaibaar



Checklist

voor het aanvragen van een kolomzwenkkrans

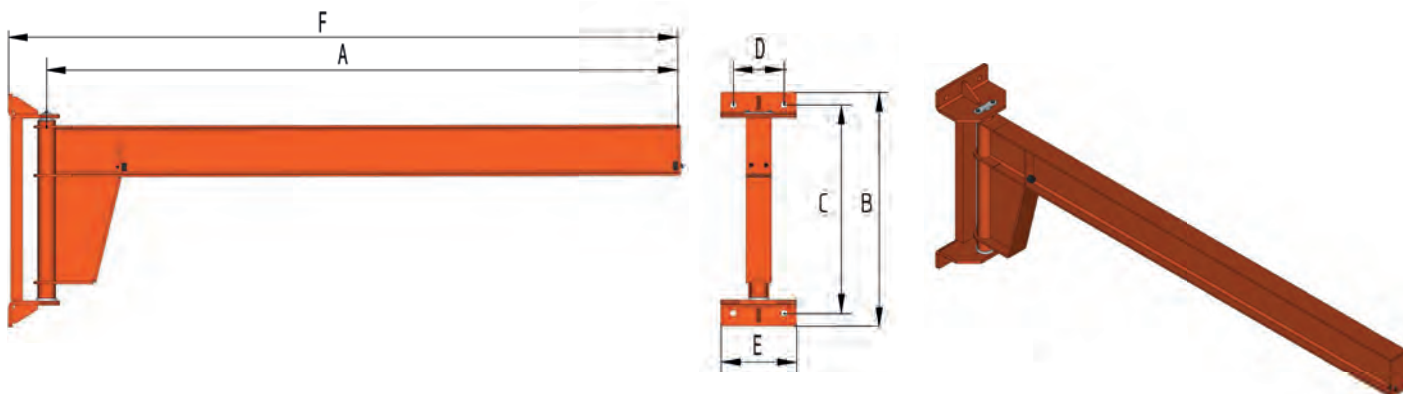
- Bovengebouwde of ondergebouwde ligger.
- Zwenkbereik 270° of 360°.
- Elektrisch zwenken of handmechanisch.
- Capaciteit van de kraan.
- Uitlading A (armlengte).
- Kolomhoogte B.
- UK-maat D (hoogte tot onderkant ligger).
- Stroomtoevoersysteem ja / nee.
- Werkschakelaar ja/nee.
- Stroom van boven of van onder.
- Montage methode (bijv. bestaande betonvloer, fundering).
- Chemische ankers ja / nee.
- Type takel: Elektrisch of handtakel.

Wandzwenkkranen

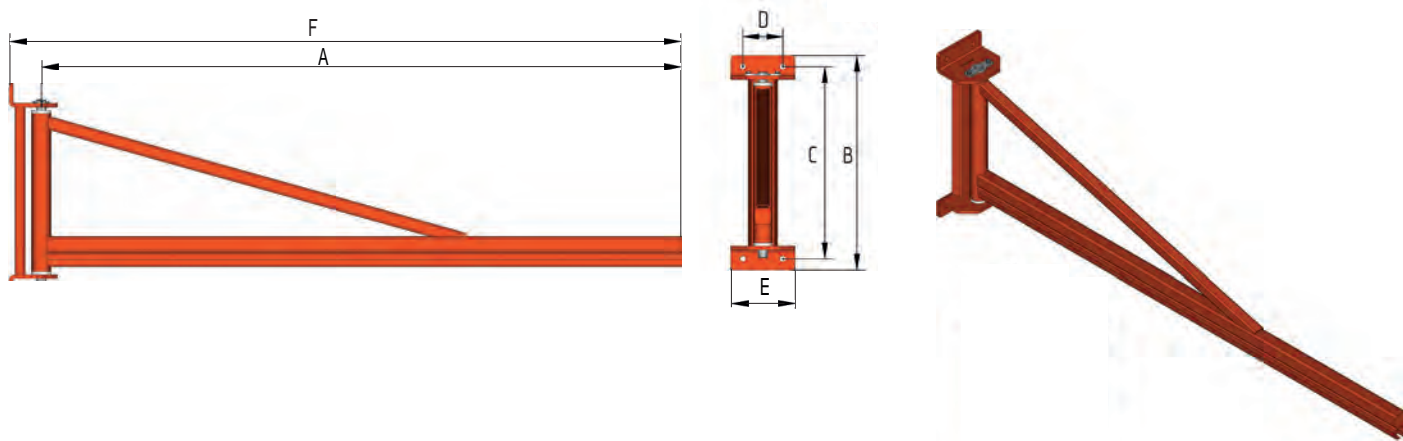
Kenmerken

- Staalconstructie volgens de Europese richtlijnen.
- Onderhoudsvrije kunststof glijlagers.
- Kolom met voetplaat gemaakt volgens alle geldende voorschriften.
- Hogere draagvermogens op aanvraag.
- Eenvoudige montage.
- Alleen voor binnenopstelling.
- Leverbaar met handtakel of elektrisch takel (zie hoofdstuk 1).

Wandzwenkraan met bovengebouwde ligger 180° draaibaar



Wandzwenkraan met ondergebouwde ligger 180° draaibaar

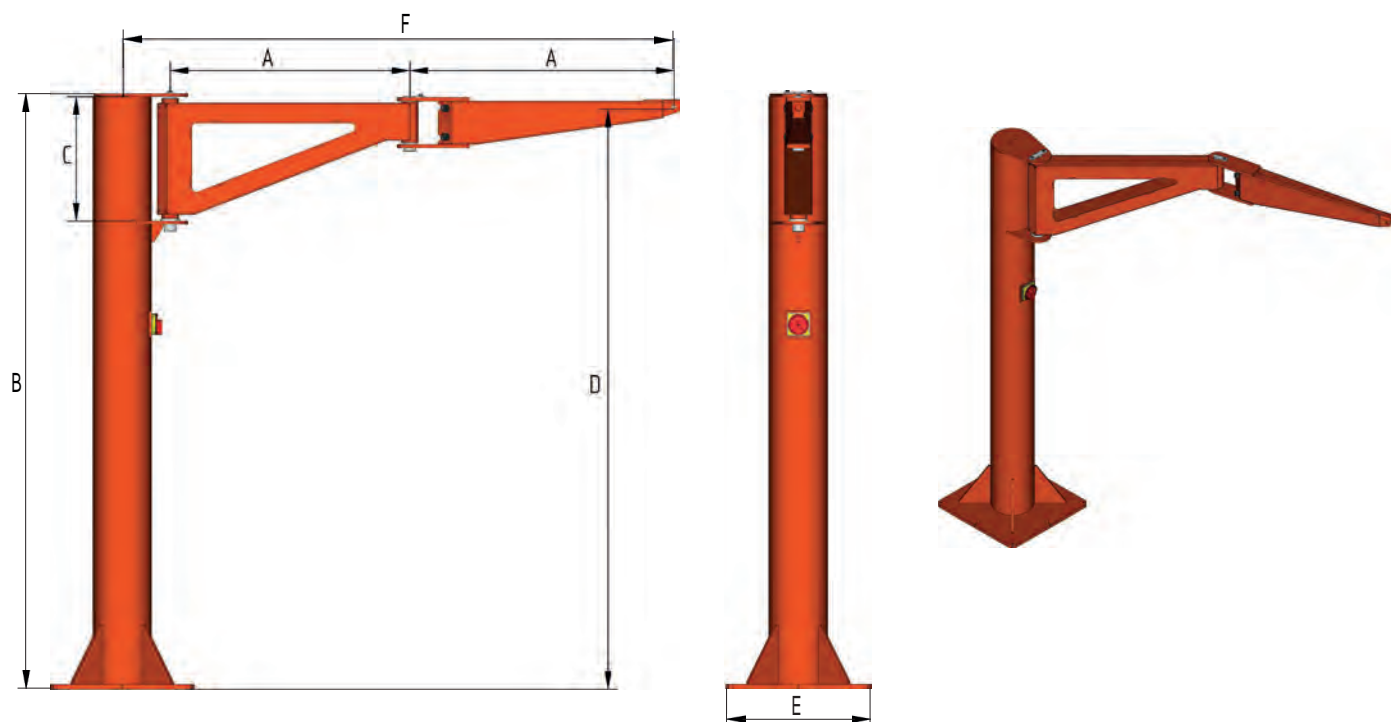


✓ Checklist voor het aanvragen van een wandzwenkraan

- Bovengebouwde of ondergebouwde ligger.
- Capaciteit van de kraan.
- Uitlading A (armlengte).
- Stroomtoevoersysteem ja / nee.
- Montage methode (bijv. tegen wand- of kolom/staander).
- Type takel: Elektrisch of handtakel.

Speciale uitvoeringen

Kolomzwenkraan met knikarm bovengebouwd



Zwenkarm plafondmontage



Draaibare hijsdavit



De hijsdavit is een zeer gebruiksvriendelijke staande kraan. Licht van gewicht en draagbaar. Binnen enkele seconden is deze Davit gebruiksklaar. De geïntegreerde lier en kabel zorgen voor een ergonomische en moderne uitstraling.

Kenmerken

- Robuuste en veilige hijsdavit in overeenstemming met EN 13157.
- Binnen enkele seconden klaar voor gebruik.
- Geïntegreerde lier en kabel in een ergonomische modern design.
- Makkelijk te transporteren.
- Lastdrukrem met dubbel palwielsysteem om de last veilig en stabiel vast te houden in elke positie.
- Mogelijk om de last 360° te draaien door gebruik van rollagers.
- Verstelbare slinger met ergonomische grip.
- Onderhoudsvrij.
- Inclusief een 8 m staalkabel (Ø 5 mm) met haak.
- Lakdikte is 60 - 80 micron in 1 laag en volgens DIN/ISO12944, C1M - RAL7035 (lichtgrijs).
- Corrosie bestendig.

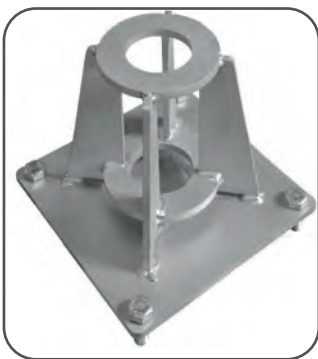
Optie

- Elektrolytisch verzinkte afwerking (6 - 8 micron) (EV).
- Compleet roestvaststaal 316.
- ATEX zone 2 en 22 gecertificeerd (EX).
- CE II 3G Ex IIC T4 Gc, -20°C < T amb < +70°C.
- CE II 3D Ex IIIC T135°C Dc, -20°C < T amb < +70°C.
- Aangepaste opties mogelijk.

Accessoires

- Vloer, muur en in beton gegoten vloerpotten.
- Draagtas en regenhoes.

Type	Veilige werklust (kg)	Pootlengte min/max (mm)	Hoogte (mm)	Nuttige kabelopname (m)	Hefhoogte per slingeromw. (mm)	Kracht op de hendel (kg)	Gewicht (kg)	Artikelnummer
SD125	125	125	4	18	20	10	30,0	3750125
SD250	250	250	4	18	20	10	30,0	3750250
SD500	500	268	5	13	20	10	30,0	3750500



Vloerpoot



Vloerpoot bevestiging



Geïntegreerde lier en kabel

D Aluminium driepoot en DW Aluminium driepoot met lier



Rema aluminium driepoten zijn zeer licht en gemakkelijk te vervoeren in iedere kofferbak omdat ze ingeschoven kunnen worden, dus ideaal voor op karwei.

Type D is uitgevoerd met ophangoog, hoogterstelling en spitse poten.

Type DW is uitgevoerd met verzinkte lier met lastdrukrem, compleet met staalkabel en draaibare lasthaak, hoogterstelling en spitse poten.

Kenmerken

- Lichte aluminium constructie.
- Eenvoudig te transporteren door de telescoopuitvoering.
- Standaard uitgevoerd met spitse poten.
- D-type is uitgevoerd met een draaibaar ophanging.

Optie

- Stalen driepoten op aanvraag.
- 3050025 voetplaten met antislip voor vaste vloeren.
- 3050026 kettingbeveiliging voor gladde vloeren.
- Takels.



DW



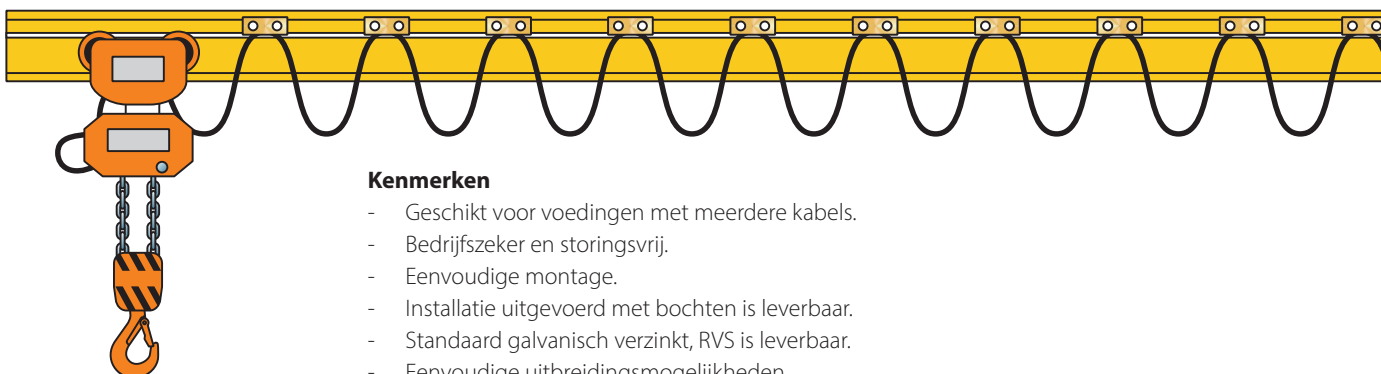
Type	Veilige werklust (kg)	Pootlengte min/max (mm)	Hoogte (mm)	Spreidingsafstand (mm)	Hijshoogte (m)	Gewicht (kg)	Artikelnummer
D-250	250	1180 - 1880	940 - 1580	940 - 1500	-	10,0	3050001
D-500	500	1500 - 2500	1150 - 2050	1200 - 1950	-	17,0	3050005
D-503	500	1760 - 3000	1450 - 2630	1430 - 2390	-	20,0	3050002
D-1.000	1.000	1780 - 3000	1380 - 2540	1650 - 2350	-	27,0	3050004
D-1.004	1.000	2250 - 4000	1860 - 3440	1790 - 3070	-	36,0	3050006
DW-200	200	1180 - 1880	940 - 1580	950 - 1500	5	20,0	3050003
DW-500	500	2100 - 2500	1700 - 2100	1500 - 2000	5	35,0	3050007
DW-530	500	2400 - 3000	2000 - 2400	1900 - 2500	7	45,0	3050009
DW-1.000	1.000	2400 - 3000	1900 - 2400	1900 - 2500	7	45,0	3050011
DW-1.040*	1.000	2850 - 4000	2400 - 3400	2200 - 3000	7	69,0	3050013

Hoogte bij maximale spreiding (25°).

* Bovenste gedeelte van poot uit verzinkt staal.

Kabelkatinstallatie informatie

Een eenvoudige en economische oplossing voor beweegbare voedingen van kraan- en transportinstallaties, takels, elektrische gereedschappen, machines etc.



Kenmerken

- Geschikt voor voedingen met meerdere kabels.
- Bedrijfszeker en storingsvrij.
- Eenvoudige montage.
- Installatie uitgevoerd met bochten is leverbaar.
- Standaard galvanisch verzinkt, RVS is leverbaar.
- Eenvoudige uitbreidingsmogelijkheden.
- Praktisch geen onderhoud.

Een complete installatie bestaat uit:

A | Looprails

Met behulp van tabel 1 profielgrootte bepalen.

- De totale baanlengte bestaat uit de rijlengte van het te voeden apparaat (b.v. kraan of takel) plus de benodigde uitlooppunten welke bepaald wordt door de breedte van de samengeschoven kabelwagens + 15%. (zie Afbeelding 1).

B | Verbindingsmoffen

Het aantal verbindingmoffen is te bepalen door:

Het aantal delen aan rail minus 1.

Voorbeeld: Raillengte = 12 m Aantal rails = 4 (4x3m)
4 (-1) = 3 verbindingmoffen

C | Bevestigingsmoffen

Het aantal plafond- of wandbevestigingsmoffen bepalen:

- Rijlengte interval 1 - 2 m.
- Magazijnruimte interval 0.5 - 1 m.

D | Kabelwagens

Het aantal wordt bepaald door de kabeldoorhang, deze doorhang vermenigvuldigen met 2 en delen op de totale loopraillengte.

Voorbeeld: Raillengte = 12 m. Doorhang = 0.6 m.
 $12 : (2 \times 0.6) = 12 : 1.2 = 10$ stuks incl. meeneemwagen

E | Meeneemwagen

- 1 per installatie

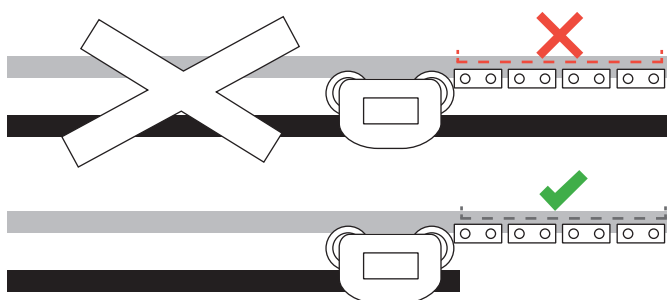
F | Aanvangsklem

- 1 per installatie

G | Railstop

- 1 per installatie

Afbeelding 1

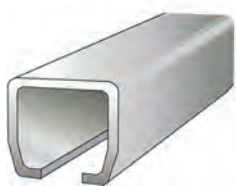


Tabel 1

Tabel ter bepaling voor het juiste railprofiel:

Profiel	Rondkabeldiameter in mm					Veilige werklust kabelwagen (kg)
	8 - 15	16 - 24	25 - 32	33 - 43	44 - 60	
PR400						50
PR300						30
PR100						10

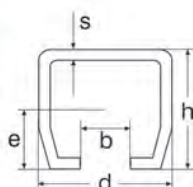
Looprails



De standaardlengte van de looprail bedraagt voor elk profielnummer ca. 6 m. Leveringen kleiner dan 18 m worden in 3 m lengten verzonden i.v.m. transportschade. Denk hierbij eraan om ook verbinders te bestellen.

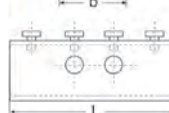
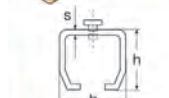
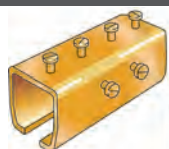
Optie

- Looprailbochten op aanvraag. Radius vanaf 610 mm t/m 3000 mm.



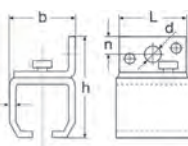
Type	B (mm)	D (mm)	E (mm)	H (mm)	S (mm)	Draaglast per meter (kg)	Gewicht (kg/st/m)	Artikelnummer
PR100	8	30,0	15,8	28,0	1,75	80	1,3	4001001
PR300	11	40,0	19,8	35,0	2,75	100	2,5	4001003
PR400	15	48,5	24,8	43,5	3,20	200	3,8	4001005

Rail-verbindingsmoffen



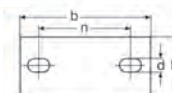
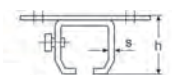
Type	B (mm)	H (mm)	L (mm)	S (mm)	Gewicht (kg/st/m)	Artikelnummer
1103	38	36	85	3,0	0,3	4003001
1303	50	45	120	4,0	0,6	4003003
1403	60	54	150	4,5	1,0	4003005

Wand-bevestigingsmoffen



Type	B (mm)	D (mm)	H (mm)	L (mm)	N (mm)	S (mm)	Gewicht (kg/st/m)	Artikelnummer
101	38	8	60	40	10,0	3,0	0,15	4005001
301	50	11	76	55	13,0	4,0	0,35	4005003
401	60	13	94	68	16,5	4,5	0,50	4005005

Plafond-bevestigingsmoffen



Type	B (mm)	D (mm)	H (mm)	L (mm)	N (mm)	S (mm)	Gewicht (kg/st/m)	Artikelnummer
102	90	8	39	40	63 ± 3,5	3	0,20	4007001
302	115	11	50	55	80 ± 4,0	4	0,35	4007003
402	130	13	59	60	94 ± 4,0	4,5	0,50	4007005

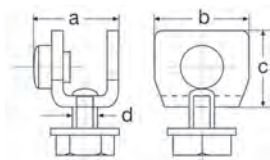
C-Rail Uithouders



Inclusief 2 kikkerplaten.

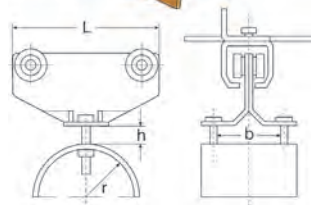
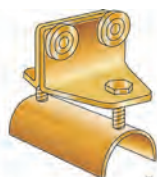
Type	Lengte (mm)	voor railprofiel	Artikelnummer
PR100-60CM	600	1,1	4038003
PR100-150CM	1500	1,9	4038004

Railstoppen



Type	voor railprofiel	A (mm)	B (mm)	C (mm)	D (mm)	Gewicht (kg/st/m)	Artikelnummer
100P	100	25	26	23	M 8	0,05	4009001
300P	300	30	32	27	M10	0,09	4009003
400P	400	35	39	34	M10	0,12	4009005

Vlakkabelwagens



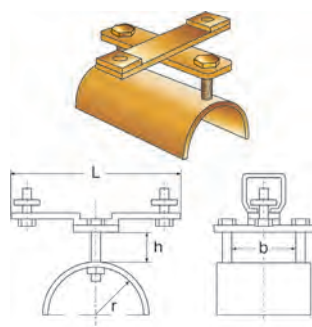
Alle kabelwagens zijn uitgerust met stof- en waterdichte loopwielen.

Buffers aan beide zijden.

Type 157 is uitgevoerd met kunststof wielen.

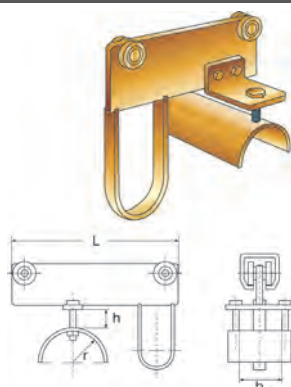
Type	B (mm)	H (mm)	L (mm)	R (mm)	Kabelhouder (mm)	Gewicht (kg/st/m)	Artikelnummer
157*	55	20	95	25	55 x 20	0,3	4011001
137	55	20	95	25	55 x 20	0,4	4012001
337	60	40	150	45	60 x 40	0,8	4011004
337	100	40	180	45	100 x 40	1,1	4011003
437	80	40	180	45	80 x 40	1,2	4011006
437	100	40	180	45	100 x 40	1,3	4011005

Aanvangsklemmen voor vlakke kabel



Type	B (mm)	H (mm)	L (mm)	R (mm)	Kabelhouder (mm)	Gewicht (kg/st/m)	Artikelnummer
137E	55	20	107	25	55 x 20	0,3	4013001
337E	60	40	150	45	60 x 40	0,7	4013004
337E	100	40	150	45	100 x 40	0,8	4013003
437E	80	40	150	45	80 x 40	0,7	4013006
437E	100	40	150	45	100 x 40	0,8	4013005

Meeneemwagens voor vlakke kabel



Type 157 is uitgevoerd met kunststof wielen.

Type	B (mm)	H (mm)	L (mm)	R (mm)	Kabelhouder (mm)	Gewicht (kg/st/m)	Artikelnummer
157M*	55	20	165	25	55 x 20	0,5	4015001
137M	55	20	165	25	55 x 20	0,6	4016001
337M	60	40	260	45	60 x 40	1,4	4015004
337M	100	40	260	45	100 x 40	1,5	4015003
437M	80	40	260	45	80 x 40	1,7	4015006
437M	100	40	260	45	100 x 40	1,8	4015005

Elephant RKL rondkabel loopkatten



Elephant rondkabelloopkatten zijn bedoeld om ronde voedingskabels aan kranen te ontlasten zodat deze niet langs de baan naar beneden hangen. Doorhanging van de kabel ca. 60 tot 1000 mm.

Kenmerken

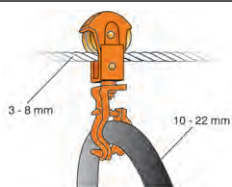
- Makkelijk en eenvoudig te monteren op een monorail-, wand- of kolomkraan.

Types

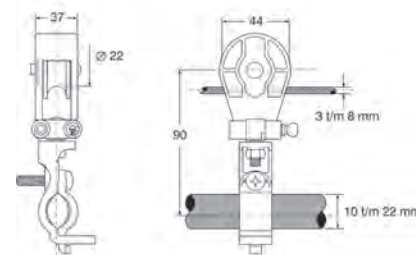
- RKL 75-125 voor rail- of balkprofielbreedte van 75 tot 125 mm.
- RKL 125-175 voor rail- of balkprofielbreedte van 125 tot 175 mm.

Type	voor railprofiel	uitwendig min max (mm)	Voor kabel (mm)	Gewicht (kg/st/m)	Artikelnummer
RKL75-100	75-125	145 - 195	17-24	0,4	4023003
RKL125-150	125-175	193 - 242	17-24	0,5	4023005

Rondkabelwagens voor staaldraad

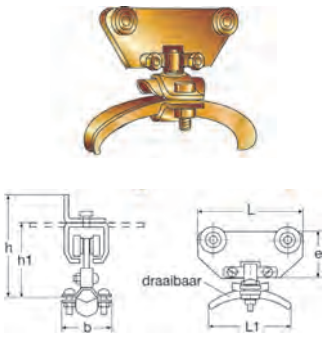


PVC rondkabelwagen voor staaldraad van 3 t/m 8 mm.



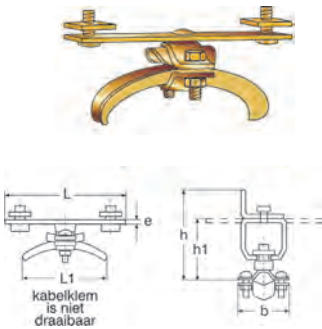
Type	Voor kabel (mm)	Gewicht (kg/st/m)	Artikelnummer
RKW 3-8	12-20	0,1	4023001

Rondkabelwagens



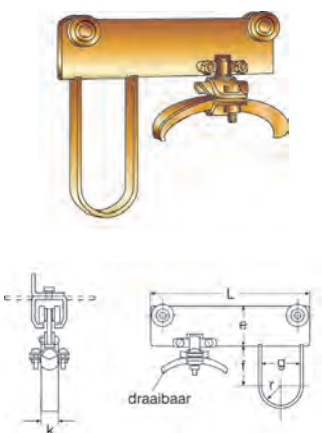
Type	Voor railprofiel	E (mm)	H1 (mm)	H (mm)	L (mm)	L1 (mm)	Voor kabel (mm)	B (mm)	Gewicht (kg/st/m)	Artikelnummer
135	100	40	68	91	90	70	8-15	40	0,26	4017001
135	100	40	73	96	90	100	16-24	50	0,31	4017003
335	300	60	90	116	100	70	8-15	40	0,55	4017011
335	300	60	95	121	100	100	16-24	50	0,62	4017013
435	400	70	104	140	100	70	8-15	40	0,70	4017021
435	400	70	106	142	100	100	16-24	50	0,75	4017023
135/2	100	40	68	91	90	70	8-15	40	0,26	4017051
135/2	100	40	73	96	90	100	16-24	50	0,31	4017053
335/2	300	60	90	116	100	70	8-15	40	0,55	4017061
335/2	300	60	95	121	100	100	16-24	50	0,62	4017063
435/2	400	70	104	140	100	70	8-15	40	0,70	4017071
435/2	400	70	106	142	100	100	16-24	50	0,75	4017073

Aanvangsklemmen voor rondkabel



Type	Voor railprofiel	E (mm)	H1 (mm)	H (mm)	L (mm)	L1 (mm)	Voor kabel (mm)	B (mm)	Gewicht (kg/st/m)	Artikelnummer
135E	100	4	50	73	100	70	8-15	40	0,15	4019001
135E	100	4	55	78	100	100	16-24	50	0,20	4019003
335E	300	5	69	95	150	70	8-15	40	0,29	4019011
335E	300	5	74	100	150	100	16-24	50	0,33	4019013
435E	400	5	79	114	150	70	8-15	40	0,30	4019021
435E	400	5	84	119	150	100	16-24	50	0,33	4019023
135E/2	100	4	50	73	100	70	8-15	40	0,15	4019051
135E/2	100	4	55	78	100	100	16-24	50	0,20	4019053
335E/2	300	5	69	95	150	70	8-15	40	0,29	4019061
335E/2	300	5	74	100	150	100	16-24	50	0,33	4019063
435E/2	400	5	79	114	150	70	8-15	40	0,30	4019071
435E/2	400	5	84	119	150	100	16-24	50	0,33	4019073

Meeneemwagens voor rondkabel



Type	Voor railprofiel	Voor kabel (mm)	E (mm)	F (mm)	G (mm)	K (mm)	L (mm)	R (mm)	Gewicht (kg/st/m)	Artikelnummer
135M	100	8-15	40	70	40	15	165	20	0,48	4021001
135M	100	16-24	40	70	40	15	165	20	0,51	4021003
335M	300	8-15	60	70	40	15	225	20	1,00	4021011
335M	300	16-24	60	70	40	15	225	20	1,05	4021013
435M	400	8-15	70	70	40	15	260	20	1,33	4021021
435M	400	16-24	70	70	40	15	260	20	1,38	4021023
135M/2	100	8-15	40	70	40	15	165	20	0,48	4021051
135M/2	100	16-24	40	70	40	15	165	20	0,51	4021053
335M/2	300	8-15	60	70	40	15	225	20	1,00	4021061
335M/2	300	16-24	60	70	40	15	225	20	1,05	4021063
435M/2	400	8-15	70	70	40	15	260	20	1,33	4021071
435M/2	400	16-24	70	70	40	15	260	20	1,38	4021073

Besturingswagens



Met een ideaal besturingswagen kan de hangdruknopkast onafhankelijk naar elke gewenste positie worden gereden, om vanaf daar de takel of loopkraan te bedienen.

Type 150/350 besturingswagen met aansluitkast.

Type 150B/350B besturingswagen met rem en aansluitkast.

Type 150S/350S besturingswagen zonder rem en met stekerverbinding.

Type 150SB/350SB besturingswagen met rem en stekerverbinding.



Type	voor railprofiel	H (mm)	L1 (mm)	L2 (mm)	Gewicht (kg)	Artikelnummer
150	100	280	430	550	3	4033001
150B	100	280	430	550	3	4033004
350	300	300	500	620	3.5	4033003
350B	300	300	500	620	3.5	4033006
150S	100	282	445	565	3.5	4033002
150SB	100	282	445	565	3.5	4033007
350S	300	302	515	635	4	4033008
350SB	300	302	515	635	4	4033010



Inspecteren, beproeven en keuren

Centraal in de wetgeving staat dat de werkgever verplicht is de hef- en hijsmiddelen in een veilige staat te (laten) houden. Tenminste een jaarlijkse inspectie uitgevoerd door een deskundige is voorgeschreven. Een rapportage hiervan dient aanwezig te zijn, een goede vorm van een rapportage is een certificaat.

De inspectie- en keuringstermijnen voor hef- en hijsmiddelen kunnen als volgt onderverdeeld worden, te weten:

- Dagelijkse visuele inspectie door gebruiker.
- Jaarlijkse inspectie door deskundige.
- Jaarlijkse of 4-jaarlijkse gehele keuring incl. beproeven door erkende instantie.

1 | visuele inspectie (dagelijks)

Onder dagelijkse visuele inspectie wordt verstaan dat de gebruiker voor gebruik het hef- of hijsmiddel controleert op zichtbare gebreken en beschadigingen en vervolgens beoordeeld of het hef- of hijsmiddel veilig inzetbaar is.

2 | Visuele inspectie (jaarlijks)

Onder jaarlijkse inspectie wordt verstaan het door een deskundige laten opnemen van de toestand waar in een hef- of hijsmiddel zich bevindt en beoordelen of het verantwoord is dat het hijsmiddel tot de volgende inspectie veilig is te gebruiken.

Wettelijk dient de inspectie van hef- en hijsmiddelen tenminste 1 x per jaar te worden uitgevoerd door een deskundige.

Deze termijn is sterk afhankelijk van de intensiteit en/of de wijze van gebruik, vaak dient eerder een inspectie door een deskundige plaats te vinden.

3 | Beproeven en keuren (jaarlijks en 4-jaarlijks)

Onder keuren incl. beproeven wordt verstaan het opnemen en beoordelen van de toestand van een hef- of hijsmiddel door middel van beproeven door een instelling die de vereiste deskundigheid in huis heeft.

Aan de hand van de beproefde resultaten, getoetst aan vastgelegde (afkeur) criteria, wordt beoordeeld of verder gebruik van het hef- of hijsmiddel verantwoord is; reparatie of afkeur dient plaats te vinden.







Advies | Erkende Keurbedrijven Hijs- & Hefmiddelen

Laat hef- en hijsmiddelen volgens de frequentietabel inspecteren en keuren door een aangesloten bedrijf bij de Erkende Keurbedrijven Hijs- & hefmiddelen (EKH).

REMA Holland B.V. is aangesloten bij de EKH.



Jaarkleuren IMO (International Maritime Organisation)

	Rood/oranje	2025	2031	2037
	Zwart	2026	2032	2038
	Groen	2027	2033	2039
	Bruin	2028	2034	2040
	Blauw	2029	2035	2041
	Geel	2030	2036	2042



Work made easy.

Frequentietabel | inspecteren en keuren

De frequentietabel (voor inspecteren, beproeven en keuren) is opgesteld door de EKH richtlijnen voor gebruik in Nederland. Inspectie en keurrichtlijnen van fabrikanten kunnen afwijken en worden zo nodig gehanteerd.

Hef-en/of hijsmiddel	Jaarlijks visuele inspectie	Jaarlijks keuren incl. beproeven	4-jaarlijks keuren incl. beproeven.	Eenmalige certificering bij nieuw levering
Hand-kettingtakels		+		
Staaldraadtakels		+		
Rateltakels		+		
Elektrische kettingtakels		+		
Pneumatische kettingtakels		+		
Loopkatten**	+			+
Trekkrachtmeters	+		+	
Hijsbanden**	+			+
Rondstroppen**	+			+
Rondstropwerk (haken, ringen, etc.)	+		+	
Personenvalbeveiliging**	+			+
Valstop-apparaten t.b.v. personen		+		
Kettingwerk	+		+	
Ketting, haken, ringen, koppelingen, etc.	+		+	
D-sluitingen en harpsluitingen	+		+	
Oogbouten en moeren (C15**)	+		+	
Staalkeuzels**	+			+
Staalkeuzelwerk (haken, ringen, etc.)	+		+	
Platenhijsklemmen		+		
Balkenklemmen		+		
Hijstangen		+		
Vatenklemmen		+		
Pallethaken	+		+	
Coilhaken	+		+	
Pallettrucks/stapelaars/materiaalliften	+		+	
Hefmagneten		+		
Domme krachten	+		+	
Mechanische vijzels	+		+	
Hydraulische vijzels	+		+	
Handlieren met rem		+		
Elektrische lieren		+		
Staaldraadblokken	+			
Spanschroeven	+		+	
Traversen**	+			+
Personenwerkbakken**	+			+
Driepoten	+		+	
Vacuümhefapparatuur		+		
Heftafels		+		
Kranen		+		
Loopkatbanen en -balken (monorails)	+			+

** EKH-certificaat op aanvraag, uitsluitend bij nieuwkoop

Het gebruik van hijs- en hefmiddelen is gebonden aan regels en voorschriften.

Deze regels en voorschriften zijn ontstaan uit het risico dat het gebruik van hijs- en hefmiddelen met zich meebrengt. De wetgever heeft een aantal algemene regels en voorschriften opgenomen in de wetgeving. Deze wetgeving is het uitgangspunt van het Arbo-Informatieblad AI-17.

Het Arbo-Informatieblad AI-17 hijs- en hefmiddelen is op bestelling leverbaar via uw REMA dealer.

notities

index

A

Aanlashaken	198
Aanlasogen	198
Aanslagbouten	190 - 197
Aanslagpunten.....	190 - 197
Accu hijslier	96
Acculieren	94 - 96
Antislipmatten.....	214
Assteun	248

B

Balancers.....	222 - 224
lichte uitvoering	222
middelzware uitvoering	223
zware uitvoering	65, 224
Balkenklemmen.....	60 - 65, 120 - 124
Balkenspindelklemmen.....	120 - 123
Bandstropen.....	154, 267
Beschermingsmiddel.....	260 - 272
Betonbuisklemmen.....	132
Betonhaken.....	131
Betonhandling	131
Blokkenstaaldraad.....	100, 101
Breedflensloopkatten	54, 57

C

Cleanroom handtakel.....	14
Combitakel	
takel + loopkat.....	20 - 22

D

Domme krachten	225, 226
Driepoten	271, 288
Drumgrab.....	234
Dubbelgeschaarde heftafel elektrisch.....	243
Duwloopkatten.....	52 - 55
Dynamometers	
Mechanisch	74 - 78

E

Elektrische hefmagneten.....	138
Elektrische heftafels.....	242 - 245
Elektrische lieren	90 - 98
Elektrische hoogheffende palettruck.....	256
Elektrische takels.....	30 - 43
Elektrische loopkatten.....	55, 68, 69
Elektrische staaldraadtakel.....	278
Elektrische treklier	97, 98
Elektrische vacuümheffer.....	141 - 143
Elephant	
handtakels	11 - 14
rateltakels.....	24 - 27
elektrische takels.....	31 - 36
schroefklem.....	118
elektrische loopkat.....	68
Europallet werkplaatskraan.....	233
Europallet heffer/traverse.....	147

G

Gordels.....	262 - 270
--------------	-----------

Grade 8	
aanlashaken.....	198
aanlasogen.....	198
aanslagbouten.....	190 - 197
oogbouten.....	197
Giraf.....	258

H

Haken	
Aanlas.....	198
Oog.....	178 - 180, 187, 204
Wartel.....	179, 204
Hand	
lieren	82 - 89
magneten	133
pallettruck.....	250 - 256
stapelaars.....	258
Handtakels.....	11 - 22
Blackline.....	19
Elephant Cleanroom.....	14
Elephant H100.....	12
Korte bouw takel+loopkat.....	22
REMA C-21.....	11
REMA RIH RVS.....	15
REMA S-200OD.....	16
X-line	18
Harnassen.....	267 - 270
Hef	
magneten	133 - 139
tafels.....	241 - 245
Heftafel/pallettruck combi.....	256
Heftruck	
kraanarm.....	247
hijshaak.....	246
Hijs	
jukken.....	144, 146
klemmen.....	105 - 116
stropen.....	157, 158, 161
traversen.....	144 - 147
vatenklem.....	234 - 236
banden.....	150 - 156, 160
bandhaak.....	164
lieren	83 - 91, 96 - 98
punten.....	190 - 197, 199
Hoekbeschermers.....	213
HOISTMAN.....	13
Hoogheffende pallettrucks	256
Hydraulische	
heftafels.....	241 - 245
machineheffers	231
pallettrucks.....	250, 256
vatentruck.....	237
vizels	228, 229
werkplaatskraan.....	232
I	
Informatie	
platenhijsklemmen.....	104
sjorbanden.....	206 - 209
anti-slipmatten en hoekbeschermers.....	207
hijjsbanden en rondstropen	150
wielen palletwagens.....	254, 255

index

handtakels.....	10
rateltakels.....	23
elektrotakels.....	30
loopkatten en balkprofielen.....	50, 51

K

Kabel	
blokken.....	100 - 101
katinstallaties.....	289
leidrollen-schijven.....	99
overlastbeveiliging.....	280
schijven.....	99
spantakels.....	47
takels.....	45
Karabijnhaken.....	189, 271
Kast- en bureauverplaatsers.....	238
Katbuffers.....	71
Ketting	
handtakel.....	11 - 19
rateltakels.....	24 - 29
sjorren.....	215
sleep.....	181
spanners.....	216
takel elektrisch.....	30 - 43
Kettingwerk	
componenten (G10).....	172, 176 - 180, 184
componenten RVS (G6).....	186 - 188
onderdelen.....	183, 184
Kelderwinch.....	225, 226
Klemmen	
balken.....	60 - 65, 120 - 124, 128
betonbuis.....	132
horizontaal.....	114 - 116
non-marking.....	105, 106, 114
profiel-, bulb.....	119, 125
rail.....	127, 128
spindel.....	62 - 67, 117 - 123
verticaal.....	105 - 112
vaten.....	234 - 236
Kogekophaken.....	131
Kokerprofielkranen.....	274 - 277
Kolomzwenkkranen.....	284, 286
Kort samengebouwde takel+loopkat.....	20, 21
Kraanloopwielen.....	279
Kraansystemen.....	274 - 276
Kraanweegschalen.....	79
Kranen	
portaal.....	281 - 283
werkplaats.....	232, 233
Kriks.....	228 - 231
Kruistraverse.....	146

L

Label.....	184, 188
Lage elektrische heftafel.....	244, 245
Ladingvastzetsystemen.....	205 - 216
Lieren.....	82 - 98
accessoires t.b.v. acculieren.....	93
accu.....	94, 96
hand.....	82 - 89
hijs.....	83 - 91, 96 - 98

hijs/trek 230V.....	97
hijs/trek 400V.....	98
wand.....	87
kabel.....	88
sluis.....	227
tandwiellieren.....	85, 86
trailer.....	82 - 84
wormwiel.....	88, 89, 92
Loopkatten.....	52 - 59, 68 - 70, 272
breedflens.....	54, 57
duw.....	52 - 58, 66, 67
duw t.b.v. SR.....	55
elektrisch.....	52, 68, 69
handbediend.....	52 - 58, 66, 67
RVS.....	53
spindel.....	58, 59
Luchttakels.....	44

M

Machineheffers.....	230, 231
Magneten	
elektrisch.....	138, 139
hand.....	133 - 137
permanent.....	134, 136
Mechanische	
loopkatten.....	56
trekkrachtmeter.....	74 - 78
vacuumheffer.....	140 - 143

O

Ogen	
aanlas.....	198
Oogbout.....	194, 197, 199
Oogmoeren.....	199
Onderzetbok.....	248
Olifantje.....	250 - 253

P

Pallet	
haken.....	257
pullers.....	258
Pallettrucks/palletwagens	
geremd.....	250
handbediend.....	250, 251
hoogheffende.....	256
lage uitvoering 51 mm.....	253
RVS (semi).....	252
voor zware lasten.....	252
wegend.....	253
PBM	
accessoires.....	271
bandstrop.....	267
harnassen.....	263 - 266
kernmantellijnen.....	269
opvangklem.....	268
valdemper.....	267, 268
valgordelsets.....	262
valstopapparaat met reddingslier.....	270
valstopapparaten.....	269, 270
verbindingsmiddel.....	267, 271

index

permanent hefmageten	134-137
personenvvalbeveiliging	259
platenhijsklemmen	103
Pneumatische takels	44
Portaalkranen	281 - 283
Power pullers	47
Potkrikken	228, 229
Profielkraansystemen	274
Poelis	99
Puller	
ketting	24 - 29
pallet	258
power	47

Q

Quick-lift pallettruck	251
------------------------------	-----

R

Radiografische besturingen	48
Railklemmen	127, 128
Rateltakels	24 - 29
Elephant YA	24
Elephant Y-II	25
Elephant YA(M)	26
Elephant YAS	27
REMA-10	
label	184
sleepketting	181
Rema-All	227
Rema (G10) informatie	168, 169
Rema RVS (G6) informatie	185
Rol	
hefboom	240
wagens	238, 239
Rolschaatssets	240
Rondstroppen	157, 158, 161
Rondstropwerken	162, 163
RVS	
d-sluiting	188, 189
kettingwerk	185
kettingwerk componenten	186 - 188
kruistraverse	146
lieren	84
pallettruck (semi)	252
handtakel	15

S

Schaarheftafels	241, 245
Schroefklemmen	117 - 119
Sjor	
banden	210 - 212
ketting	215
takels	24 - 29
Sleepketting	181
Sluislieren	227
Sluitingen	
D	188, 189, 202, 203
harp	200, 201
Spanbanden	206 - 212

Spindel	
klemmen	60 - 65, 122, 123
loopkatten	58, 59
SR loopkatten	55
Staaldommekrachten	225, 226
Staaldraad	
blokken	100, 101
gripper	45
kabelwerk	165 - 167
lierkabel	88
schijven	99
takels	45, 278
Sjortakels	24 - 29
Staaldraadtakel	
elektrisch	278
Stapelaars	258
Stroomtoevoer besturingswagen	294
Stroomtoevoersysteem	289
Stroppen	
band	154, 267
rond	157, 158, 161
staalkabel	165 - 167
Stuurwagens	239
Superclamp klemmen	64 - 67, 128

T

Tafels	
schaarhef	241 - 245
verrijdbaar	241
Takels	
hand	10 - 19
combi takel+loopkat	20 - 22
elektrisch	31 - 43
pneumatisch	44
rateltakels	24 - 29
staaldraad	45, 278
Tandwiellieren	85, 86
Trailerlieren	82 - 84
Transpalletten	250 - 253
Transportrolwagens	238, 240
Traversen	144 - 147
Trekkrachtmeter	74 - 79
digitaal	74, 78
mechanisch	79
Treklieren	94 - 98

U

U-vormige elektrische heftafel	245
--------------------------------------	-----

V

Vacuumheffers	
elektrisch	141 - 143
mechanisch	140
pneumatisch	142
Valbeveiligingssystemen	260
Valstopapparaten	269, 270
Vang	
gordels	268
gordelsets	262
Vaten	

index

dollie	236
heftruckklem.....	236
klemmen	235, 236
trucks	236

Veerbalancers

lichte uitvoering	222
middelzware uitvoering	223
zware uitvoering	224

Veiligheidslabel.....	184, 188
-----------------------	----------

Voetblokken.....	100, 101
------------------	----------

Voedingslijnen.....	292
---------------------	-----

Vijzels.....	228, 229
--------------	----------

Vrachtgordels.....	205
--------------------	-----

W

Wandlieren	87
------------------	----

Wegende pallettruck.....	253
--------------------------	-----

Werkplaatskranen.....	232, 233
-----------------------	----------

Wormwiel lieren	88, 89, 92
-----------------------	------------

Z

Zware elektrotakels	42
---------------------------	----

Zwenkkranen

kolom	284, 286
-------------	----------

wand.....	285
-----------	-----

notities

notities



VAN SOEST

UW PARTNER IN VEILIGHEID



MORSESTRAAT 17
4004 JP TIEL
0344-610607
INFO@VANSOEST-BV.NL
WWW.VANSOEST-BV.NL